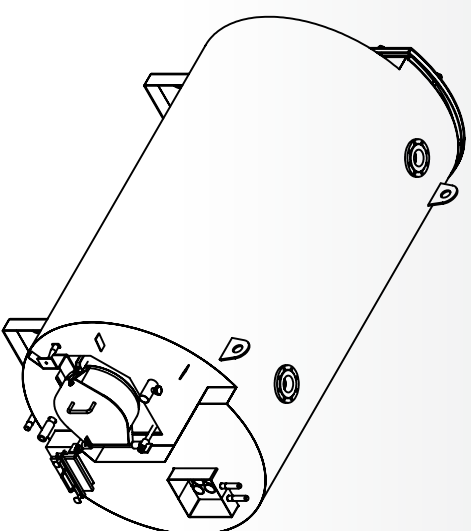
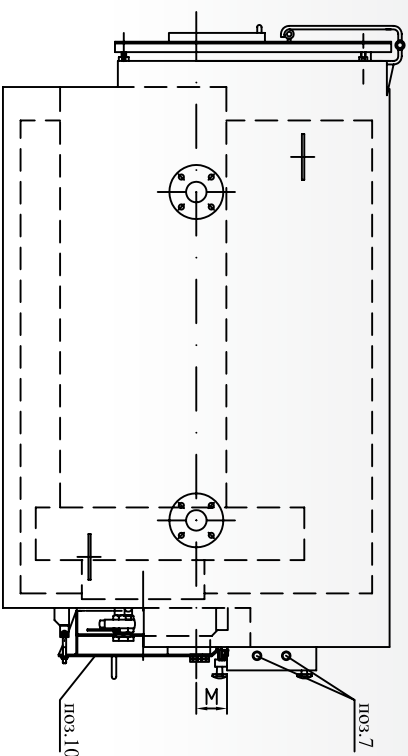
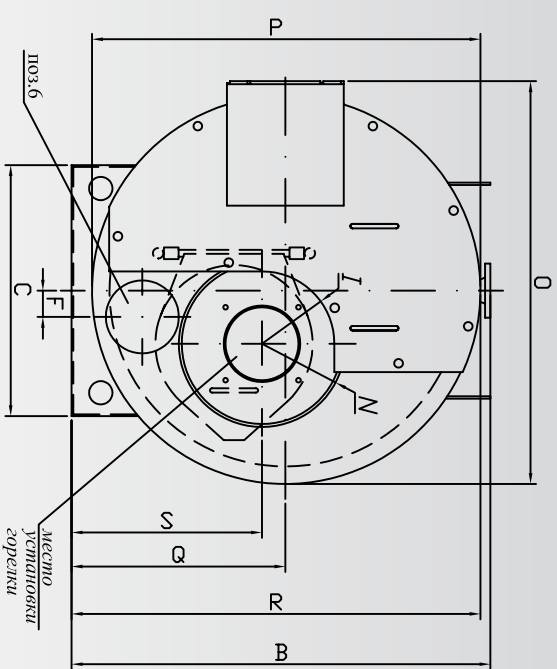
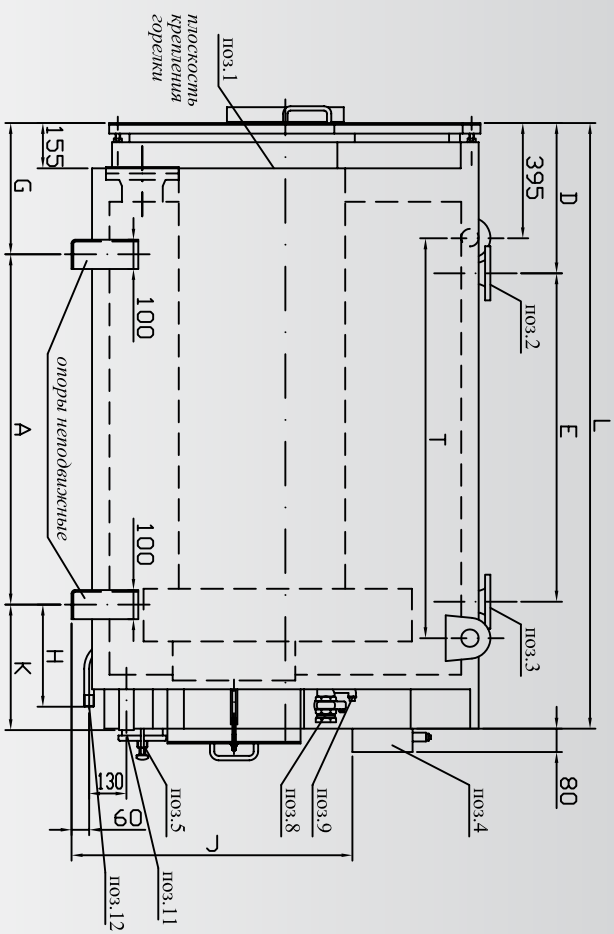


Габаритный чертеж котлов FR16-0,5;-0,75;-1,0.



Назначение штуцеров, патрубков и люков

ПОЗ.1 - отверстие под горелки; ПОЗ.2 - вход воды; ПОЗ.3 - выход воды; ПОЗ.4 - выход дымовых газов; ПОЗ.5 - лючок для удаления продуктов чистки; ПОЗ.6 - люк для осмотра поверхностей нагрева; ПОЗ.7 - размер температуры и химического состава дымовых газов; ПОЗ.8 - глицелка; ПОЗ.9 - подвод воздуха в глицелку; ПОЗ.10 - взрывной люк; ПОЗ.11 - обогрев данной части; ПОЗ.12 - дренаж.