



ÇİFT KADEMELİ İLERLEMELİ / MODÜLASYONLU GAZ
BRÜLÖRLERİ
ГАЗОВАЯ ГОРЕЛКА ДВУХСТУПЕНЧАТАЯ ПРОГРЕССИВНАЯ
/ МОДУЛИРУЮЩАЯ
二级渐进/比例调节式燃气燃烧器

Kullanım kılavuzu TR

Руководство по эксплуатации РУС

使用说明 ZH

TBG 35 MC

ORIJINAL TALIMATLAR (IT)
ОРИГИНАЛЬНЫЕ ИНСТРУКЦИИ
(ПЕРЕВОД С ИТАЛЬЯНСКОГО
ЯЗЫКА)
原始说明 (IT)



0006160098_201409

ОГЛАВЛЕНИЕ

Меры предосторожности, обеспечивающие безопасность эксплуатации.....	pag 3
Технические характеристики	pag 6
Электрический щит TBG 35MC !da duplicazione!.....	pag 7
Рабочий диапазон	pag 7
Описание компонентов	pag 8
Габаритные размеры	pag 8
Крепление горелки к котлу.....	pag 9
Электрические соединения.....	pag 10
Главная схема газовой рампы	pag 11
Описание функционирования.....	pag 12
Описание работы системы модуляции	pag 13
Регулировка воздуха на головке горения.....	pag 13
Розжиг и регулировка	pag 14
Измерение тока ионизации.....	pag 16
Схема регулировки головки сгорания и расстояние между диском и электродами	pag 19
Техническое обслуживание	pag 20
Инструкции по монтажу переходников для сжиженного газа	pag 22
Инструкции по определению причин неисправностей в работе и способ их устранения	pag 23
Электрические схемы.....	pag 24

ДЕКЛАРАЦИЯ СООТВЕТСТВИЯ

CE0085:

DVGW CERT GmbH, Josef-Wirmer Strasse 1-3-53123 Bonn (D)

Настоящим заявляем, что наши жидкотопливные, газовые и комбинированные дутьевые горелки бытового и промышленного назначения следующих серий:

BPM...; BGN...; BT...; BTG...; BTL...; TBML...; Comist...; Gl...; Gl...Mist; Minicomist...; PYR...; RiNOx...; Spark...; Sparkgas...; TBG...; TBL...; TS...; IBR...; IB...

(вариант: ... LX, с низкими выбросами оксидов азота)

отвечают минимальным требованиям следующих европейских директив:

- 2009/142/CE (D.A.G.)
- 2004/108/CE (C.E.M.)
- 2006/95/CE (D.B.T.)
- 2006/42/CE (D.M.)

и соответствуют требованиям европейских стандартов:

- EN 676:2003+A2:2008 (для газовых и комбинированных горелок, в отношении газа)
- EN 267:2009 (для дизельных и комбинированных горелок, в отношении дизельного топлива)

Ченто, 23 июля 2013 г.

*Директор по НИОКР
инж. Паоло Болоньин*

*Управляющий директор и генеральный менеджер
докт. Риккардо Фава*

МЕРЫ ПРЕДОСТОРОЖНОСТИ, ОБЕСПЕЧИВАЮЩИЕ БЕЗОПАСНОСТЬ ЭКСПЛУАТАЦИИ

ЦЕЛЬ НАСТОЯЩЕГО РУКОВОДСТВА

Руководство имеет своей задачей способствовать безопасной эксплуатации изделия путем изложения правил выполнения тех или иных операций во избежание создания опасных ситуаций, которые могут быть вызваны неверным монтажом и/или ошибочными, ненадлежащими или неразумными действиями.

С изготовителя снимается всякая договорная и внедоговорная ответственность за ущерб, нанесенный оборудованию вследствие ошибок, допущенных при монтаже и эксплуатации, и, в любом случае, несоблюдения указаний, данных самим изготовителем.

- Инструкция по эксплуатации является неотъемлемой частью изделия и должна всегда передаваться в руки пользователя.
- Пользователь обязан бережно хранить настоящее руководство для дальнейших консультаций.
- **Перед началом эксплуатации прибора для минимизации рисков и предотвращения несчастных случаев внимательно ознакомьтесь с "Указаниями по эксплуатации", приведенными в руководстве и указанными непосредственно на изделии.**
- Будьте внимательны к ПРЕДУПРЕЖДЕНИЯМ В ОТНОШЕНИИ ТЕХНИКИ БЕЗОПАСНОСТИ, избегайте НЕОСМОТРИТЕЛЬНЫХ ДЕЙСТВИЙ.
- Установщик должен оценить имеющиеся ОСТАТОЧНЫЕ РИСКИ.
- Чтобы выделить части текста или обратить внимание на какие-либо требования, имеющие важное значение, используются символы, значение которых объясняется ниже.



ОПАСНОСТЬ / ВНИМАНИЕ

Этот символ указывает на серьезную опасность, пренебрежение которой может создать серьезную угрозу здоровью и безопасности людей.



ОСТОРОЖНО / МЕРЫ ПРЕДОСТОРОЖНОСТИ

Этот символ указывает на необходимость придерживаться соответствующего поведения во избежание риска для здоровья и безопасности людей и материального ущерба.



ВНИМАНИЕ

Этот символ указывает на информацию эксплуатационного и технического характера, имеющую особое значение и которой не следует пренебрегать.

ОБЩИЕ МЕРЫ ПРЕДОСТОРОЖНОСТИ

- Настоящий прибор должен использоваться строго по предусмотренному назначению. Любой другой вид использования следует считать ненадлежащим и, следовательно, опасным.
- Установка прибора должна выполняться квалифицированными специалистами с соблюдением действующих норм и в соответствии с указаниями изготовителя.
- Под квалифицированными специалистами имеются в виду специалисты, обладающие специальными техническими знаниями в данной отрасли, подтвержденными согласно действующему законодательству.
- Неправильно выполненная установка может нанести ущерб людям, животным или предметам, за что изготовитель ответственности не несет.
- Сняв упаковку, проверьте целостность содержимого. В случае сомнений не используйте прибор и обратитесь к поставщику. Элементы упаковки нельзя оставлять в доступном для детей месте, так как они представляют собой потенциальный источник опасности.
- Утилизируйте части упаковки в соответствии с действующим законодательством страны назначения.
- Пред выполнением любой операции по чистке или техобслуживанию необходимо отключить прибор от сети питания при помощи выключателя системы и/или используя специальные отсечные устройства.
- При продаже изделия или его передаче в другие руки, а также в случае, когда вы переезжаете и оставляете изделие, убедитесь в том, что настоящее руководство всегда находится с прибором. Это необходимо для того, чтобы новый хозяин и/или монтажник смогли обратиться к нему в случае потребности.
- Во время работы прибора не касайтесь руками нагреваемых деталей, расположенных обычно вблизи пламени и системы предварительного нагрева топлива, если таковая имеется. Они могут оставаться горячими и после непродолжительной остановки прибора.
- Для всех устройств с опциональными принадлежностями или комплектами (включая электрооборудование) следует использовать только оригинальные принадлежности.
- В случае неисправности и/или неисправного функционирования аппарата отключите его. Не пытайтесь отремонтировать его самостоятельно. Обращайтесь за помощью исключительно к квалифицированным специалистам.
- При необходимости ремонта изделия он должен выполняться только в авторизованном сервисном центре компании BALTUR или ее дистрибьютора с использованием исключительно оригинальных запасных частей.
- Компания Baltur и/или ее местный дистрибьютор снимают с себя всякую ответственность за несчастные случаи или материальный ущерб, которые могут быть вызваны внесением несанкционированных изменений в конструкцию изделия или несоблюдением указаний, приведенных в настоящем руководстве.

МЕРЫ ПРЕДОСТОРОЖНОСТИ ПРИ УСТАНОВКЕ

- Прибор должен устанавливаться в подходящем помещении, оснащённом вентиляцией, соответствующей действующим нормативам и положениям законодательства.
- Решетки всасывания воздуха и вентиляционные отверстия в помещении установки не должны быть полностью или частично перегорожены.
- В месте установки должна отсутствовать опасность взрыва или пожара.
- Перед началом монтажа рекомендуется тщательно прочистить изнутри все трубы подачи топлива.
- Перед тем как подключать прибор, убедитесь, что данные на паспортной табличке соответствуют данным сети (подачи электроэнергии, газа, дизельного или другого вида топлива).
- Убедитесь, что горелка надёжно прикреплена к котлу в соответствии с указаниями изготовителя.
- Надлежащим образом выполните подключения к источникам энергии согласно приведённым схемам и в соответствии с нормативами и положениями законодательства, действующими на момент установки.
- Проверьте, чтобы система удаления продуктов сгорания НЕ была засорена /перегорожена.
- В случае принятия решения об окончательном прекращении использовании горелки необходимо, чтобы квалифицированные специалисты выполнили следующие операции:
 - Отключите электрическое питание, отсоединив кабель питания от главного выключателя.
 - Перекройте подачу топлива при помощи ручного отсечного вентиля и выньте маховички управления из их гнезд.
 - Обезопасьте те компоненты, которые являются потенциальными источниками опасности.

МЕРЫ ПРЕДОСТОРОЖНОСТИ ПРИ ПУСКЕ, ПРОВЕРКЕ, ЭКСПЛУАТАЦИИ И ТЕХОБСЛУЖИВАНИИ

- Пуск, проверки и техобслуживание должны выполняться исключительно квалифицированными специалистами в соответствии с положениями действующих нормативов.
- После закрепления горелки на котле проведите испытания и убедитесь в отсутствии зазоров, через которые могло бы выходить пламя.
- Проверьте герметичность трубопроводов подачи топлива на прибор.
- Проверьте, чтобы расход топлива соответствовал требуемой мощности горелки.
- Отрегулируйте расход топлива горелки с учетом мощности, необходимой для котла.
- Давление подачи топлива должно лежать в пределах, указанных на табличке технических данных, установленной на горелке, и/или в руководстве
- Проверьте, чтобы параметры системы подачи топлива соответствовали требуемому расходу горелки, и чтобы она была оснащена всеми предохранительными и контрольными устройствами, предусмотренными действующими нормативами.
- Перед розжигом горелки и хотя бы раз в год необходимо, чтобы квалифицированный специалист выполнил следующие операции:
 - Отрегулируйте расход топлива горелки с учетом мощности, необходимой для котла.
 - Выполните контроль процесса горения, отрегулировав расход воздуха для горения и/или топлива для оптимизации КПД использования топлива и выбросов согласно действующему законодательству.
 - Проверьте исправность регулировочных и предохранительных устройств.
 - Проверьте правильность функционирования трубопровода удаления продуктов сгорания.
 - Проверьте герметичность внутреннего и наружного участка трубопроводов подачи топлива.
 - По завершении регулировок проверьте, чтобы все механические крепления регулировочных устройств были плотно затянуты.
 - Убедитесь в наличии необходимых инструкций по эксплуатации и техобслуживанию горелки.

- В случае частых блокировок горелки не следует упорно пытаться сбрасывать блокировку с помощью ручной процедуры, вместо этого следует обратиться за помощью к квалифицированным специалистам.
- В случае если принято решение о неиспользовании горелки в течение некоторого времени, необходимо перекрыть вентиль или вентили подачи топлива.

Особые меры предосторожности при использовании газа.

- Убедитесь, что подводная линия и рампа соответствуют действующим нормам.
- Проверьте герметичность всех газовых соединений.
- Не оставляйте включенным прибор, когда он не используется, и всегда закрывайте газовый вентиль.
- В случае длительного отсутствия пользователя прибора закройте главный вентиль подачи газа на горелку.
- Если вы почувствовали запах газа:
 - не включайте электрические выключатели, телефон или любые другие объекты, которые могут вызвать искрение;
 - сразу же откройте двери и окна для проветривания помещения;
 - закройте газовые вентили;
 - обратитесь за помощью к квалифицированному специалисту.
- Не перегораживайте вентиляционные отверстия в помещении, в котором установлен газовый прибор, во избежание опасных ситуаций, таких как образование токсичных и взрывоопасных смесей.

МЕРЫ ПРЕДОСТОРОЖНОСТИ ПРИ РАБОТЕ С ТОПЛИВОМ

- В случае длительного отсутствия пользователя прибора закройте главный вентиль подачи газа на горелку.
- Если вы почувствовали запах газа:
 - не включайте электрические выключатели, телефон или любые другие объекты, которые могут вызвать искрение;
 - сразу же откройте двери и окна для проветривания помещения;
- закройте газовые вентили
- обратитесь за помощью к квалифицированному специалисту.

МЕРЫ ПРЕДОСТОРОЖНОСТИ ДЛЯ ОБЕСПЕЧЕНИЯ ЭЛЕКТРОБЕЗОПАСНОСТИ

- Убедитесь, что прибор подсоединен к надлежащему контуру заземления, выполненному в соответствии с действующими нормативами техники безопасности.
- Не используйте газовые трубы для заземления электрооборудования.
- В случае сомнений необходимо обратиться к квалифицированным специалистам, чтобы он произвел тщательную проверку системы электропитания, так как изготовитель не отвечает за ущерб, который может быть вызван отсутствием ее заземления.
- Поручите квалифицированным электрикам проверить соответствие системы электропитания максимальной потребляемой мощности прибора, указанной на его табличке технических данных.
- Убедитесь, что сечение кабелей системы электропитания соответствует потребляемой мощности прибора.
- Не допускается использование переходников, многогнездовых розеток и/или удлинителей для подключения прибора к сети электропитания.
- Для подключения к сети электропитания необходимо предусмотреть многополюсный выключатель с расстоянием между разомкнутыми контактами не менее 3 мм в соответствии с действующими нормативами техники безопасности.
- Снимайте наружную изоляцию кабеля питания лишь настолько, насколько это необходимо для выполнения соединения, во избежание соприкосновения провода с металлическими частями.
- Электрическое питание горелки должно предусматривать соединение нейтрали с землей. При проверке тока ионизации в том случае, когда нейтраль не соединена с землей, необходимо подсоединить RC-цепочку между клеммой 2 (нейтраль) и землей.
- В случае длительного отсутствия пользователя прибора закройте главный вентиль подачи газа на горелку.
- Пользование любым компонентом, потребляющим электроэнергию, требует соблюдения некоторых важных правил, а именно:
 - не касайтесь прибора мокрыми или влажными частями тела и/или если у вас мокрые ноги;
 - не тяните за электрические кабели;
 - не допускайте, чтобы прибор подвергался воздействию атмосферных факторов, таких как дождь, солнце и т. д., за исключением тех случаев, когда это предусмотрено;
 - не разрешайте использовать прибор детям или взрослым, не имеющим достаточного опыта;
 - пользователь не должен самостоятельно заменять кабель питания прибора. В случае повреждения кабеля выключите прибор. Для осуществления его замены обращайтесь к квалифицированным специалистам;
 - В случае если принято решение о неиспользовании прибора в течение некоторого времени, целесообразно отключить электрический выключатель, подающий питание на все компоненты установки, потребляющие электроэнергию (насосы, горелку и т. д.).

ТЕХНИЧЕСКИЕ ХАРАКТЕРИСТИКИ

МОДЕЛЬ		TBG 35 MC
МАКСИМАЛЬНАЯ ТЕПЛОВАЯ МОЩНОСТЬ ПРИ ИСПОЛЬЗОВАНИИ МЕТАНА	кВт	410
МИНИМАЛЬНАЯ ТЕПЛОВАЯ МОЩНОСТЬ ПРИ ИСПОЛЬЗОВАНИИ МЕТАНА	кВт	80
ВЫДЕЛЕНИЕ МЕТАНА	мг/кВтч	< 80 (Класс III по EN 676)
РАБОТА С ИСПОЛЬЗОВАНИЕМ МЕТАНА		Двухступенчатый прогрессивный модуляционный
ТРАНСФОРМАТОР ДЛЯ РАБОТЫ С МЕТАНОМ 50 Гц		26 kV - 40 mA - 230/240 V
ТРАНСФОРМАТОР ДЛЯ РАБОТЫ С МЕТАНОМ 60 Гц		26 kV - 40 mA - 230/240 V
МАКСИМАЛЬНАЯ ТЕПЛОВАЯ МОЩНОСТЬ ПРИ ИСПОЛЬЗОВАНИИ МЕТАНА	нм³/ч	41.23
МИНИМАЛЬНАЯ ТЕПЛОВАЯ МОЩНОСТЬ ПРИ ИСПОЛЬЗОВАНИИ МЕТАНА	нм³/ч	8.05
МАКСИМАЛЬНОЕ ДАВЛЕНИЕ МЕТАНА	мбар	360
ДВИГАТЕЛЬ ВЕНТИЛЯТОРА 50 Гц	кВт	0.37
	об/мин	2760
ПОТРЕБЛЯЕМАЯ ЭЛЕКТРИЧЕСКАЯ МОЩНОСТЬ* 50 Гц	кВт	0.56
ПИТАНИЕ С ЧАСТОТОЙ 50 Гц		1Н~ 230В ± 10%
КЛАСС ЗАЩИТЫ		IP 40
ДЕТЕКТОР ПЛАМЕНИ		ДАТЧИК ИОНИЗАЦИИ
ЗВУКОВОЕ ДАВЛЕНИЕ**	дБА	77
ЗВУКОВАЯ МОЩНОСТЬ***	дБА	88
ВЕС С УПАКОВКОЙ	кг	40
КОМПЛЕКТУЮЩИЕ ПРИНАДЛЕЖНОСТИ		
ИЗОЛЯЦИОННАЯ ПРОКЛАДКА		1
ШПИЛЬКИ		M 12 – 4 шт.
ШЕСТИГРАННЫЕ ГАЙКИ		M 12 – 4 шт.
ПЛОСКИЕ ШАЙБЫ		Ø 12 – 4 шт.

* Полное потребление на этапе пуска при включенном трансформаторе розжига.

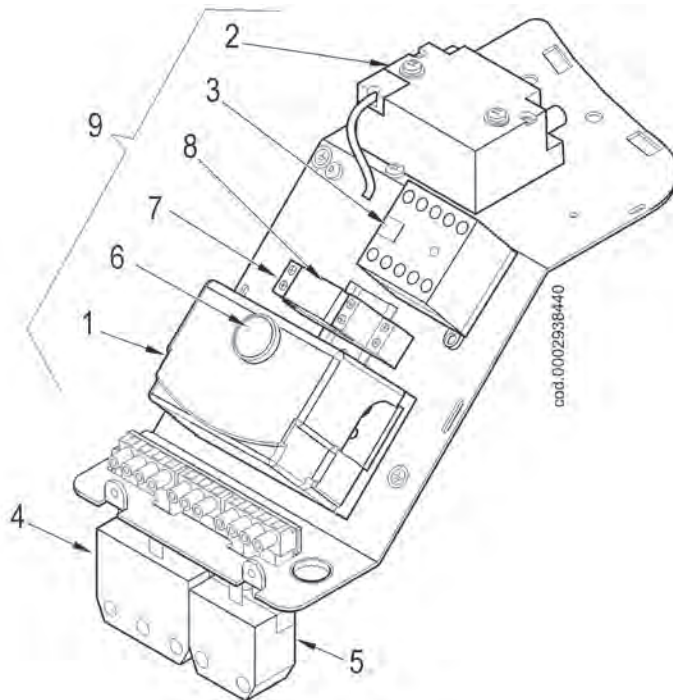
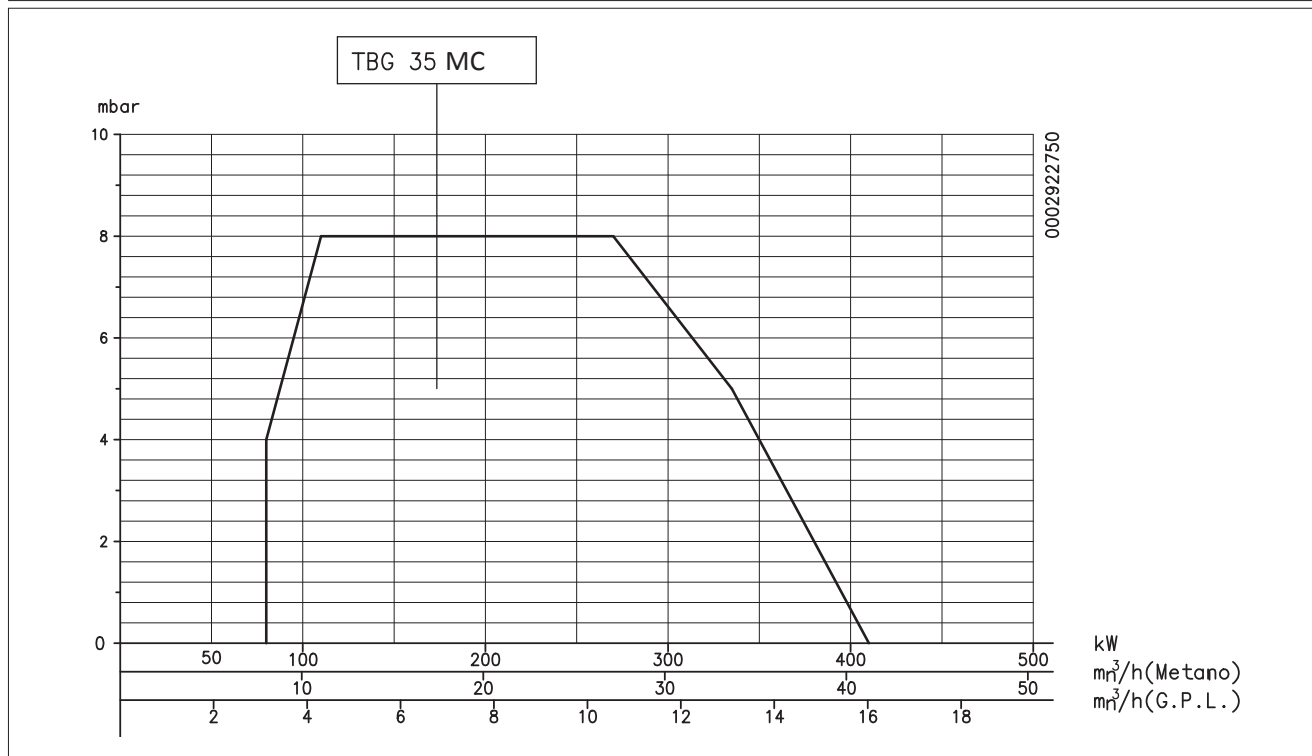
Измерения проводились в соответствии со стандартом EN 150361 в лаборатории Baltur.

** Уровень звукового давления измерен на расстоянии одного метра за блоком, с горелкой, работающей на максимальной номинальной мощности, и соответствует условиям окружающей среды лаборатории Baltur. Он не может сравниваться с измерениями, произведенными в других местах.

*** Величина звуковой мощности определена в лаборатории Baltur с использованием образцового источника. Точность такого измерения соответствует 2-й категории (инженерный класс) со стандартным отклонением 1,5 дБ (А).

ЭЛЕКТРИЧЕСКИЙ ЩИТ TBG 35MC !DA DUPLICAZIONE!

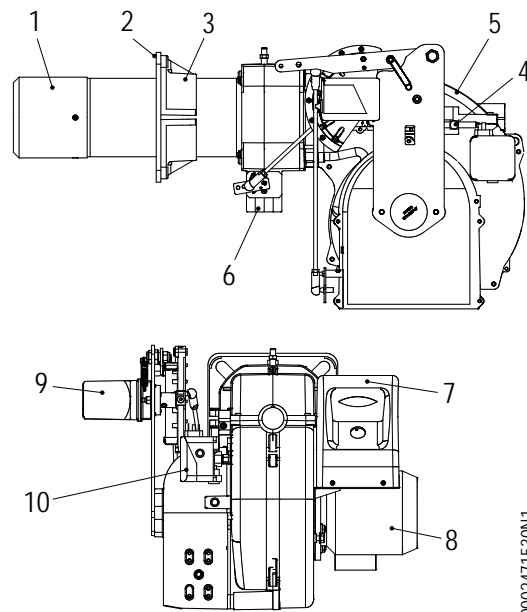
- 1 Блок управления
- 2 Трансформатор розжига
- 3 Контактёр двигателя
- 4 7-штырьковый разъём
- 5 4-штырьковый разъём
- 6 Кнопка разблокирования
- 7 Цоколь реле
- 8 Реле
- 9 Электрический щит


РАБОЧИЙ ДИАПАЗОН

ВНИМАНИЕ

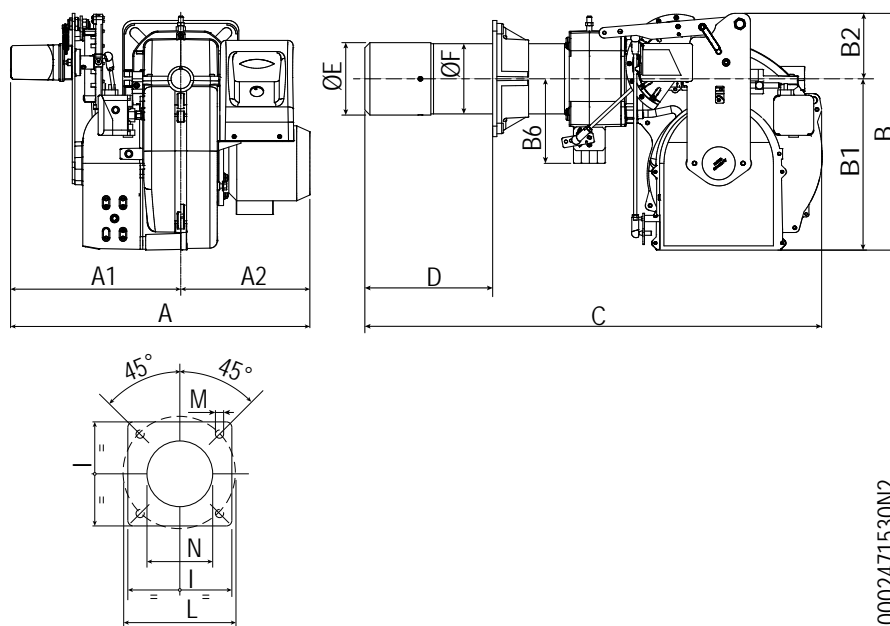
Рабочие диапазоны получены на испытательных котлах, выполненных в соответствии с нормативами EN 676. Эти диапазоны являются приблизительными и служат для подбора горелки к котлу. Для обеспечения исправной работы горелки размеры камеры сгорания должны соответствовать требованиям действующих нормативов, в противном случае обратитесь за помощью к изготовителю.

ОПИСАНИЕ КОМПОНЕНТОВ

- 1 Головка сгорания
- 2 Прокладка
- 3 Соединительный фланец горелки
- 4 Устройство регулировки головки
- 5 Крышка корпуса
- 6 Соединительный фланец газовой рампы
- 7 Электрический щит
- 8 Двигатель
- 9 Сервопривод регулировки воздуха/газа
- 10 Реле давления воздуха



ГАБАРИТНЫЕ РАЗМЕРЫ



0002471530N2

Модель	A	A1	A2	B	B1	B2	B6	C
ТВГ 35 МС	515	290	225	415	265	150	160	860

Модель	D мин.	D макс.	E Ø	F Ø	P	L мин.	L макс.
ТВГ 35 МС	140	300	137	133	215	200	145

Модель	M	N Ø
ТВГ 35 МС	M12	145

КРЕПЛЕНИЕ ГОРЕЛКИ К КОТЛУ

МОНТАЖ БЛОКА ГОЛОВКИ

Правильно отрегулируйте положение соединительного фланца -25. Для этого ослабьте винты -6 так, чтобы головка горения вошла в топку на длину, рекомендуемую изготовителем котла.

- Поместите на огневую трубу изоляционную прокладку -13, а между фланцем и прокладкой проложите шнур -2.
- Прикрепите фланец узла головки -14 к котлу -19 с помощью шпилек, шайб и гаек, входящих в комплект поставки -7

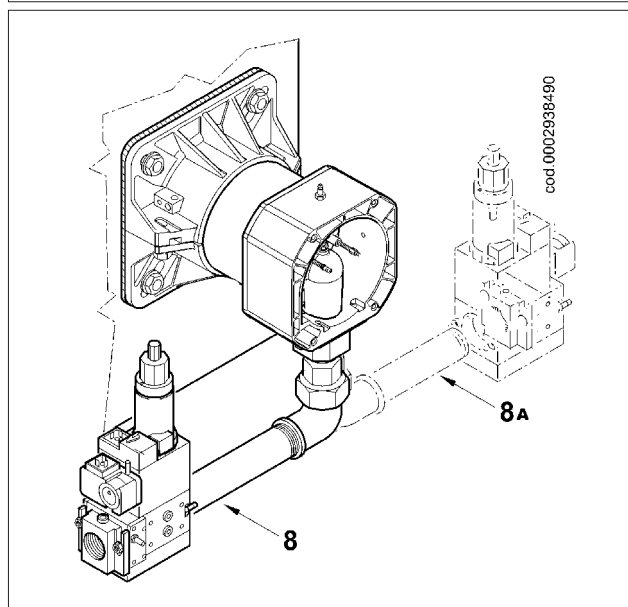
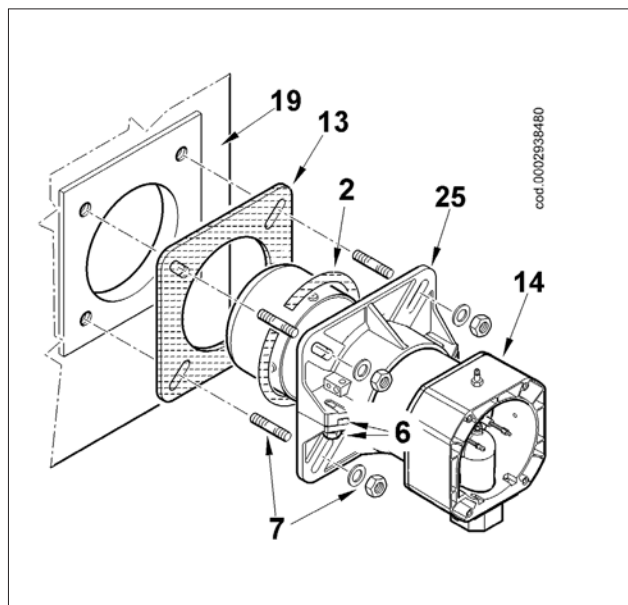
ОСТОРОЖНО / МЕРЫ ПРЕДОСТОРОЖНОСТИ

Плотно уплотните подходящим материалом расстояние между патрубком горелки и огнеупорным отверстием внутри дверцы котла.

МОНТАЖ ГАЗОВОЙ РАМПЫ

Возможны различные варианты монтажа -8, (8а), газовой ramпы.

Выберите наиболее рациональный вариант, учитывая структуру рабочего помещения котла и откуда идёт газовый трубопровод.



ЭЛЕКТРИЧЕСКИЕ СОЕДИНЕНИЯ

Все соединения необходимо выполнить гибкими электрическими проводами.

Минимальное сечение проводников должно составлять 1,5 мм².

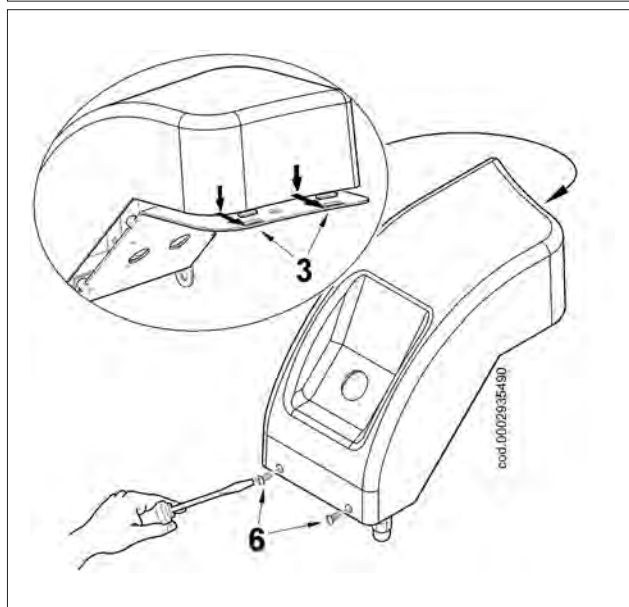
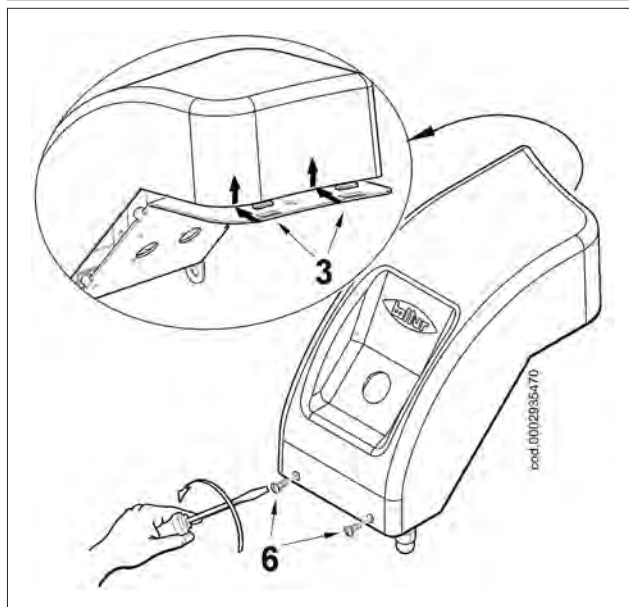
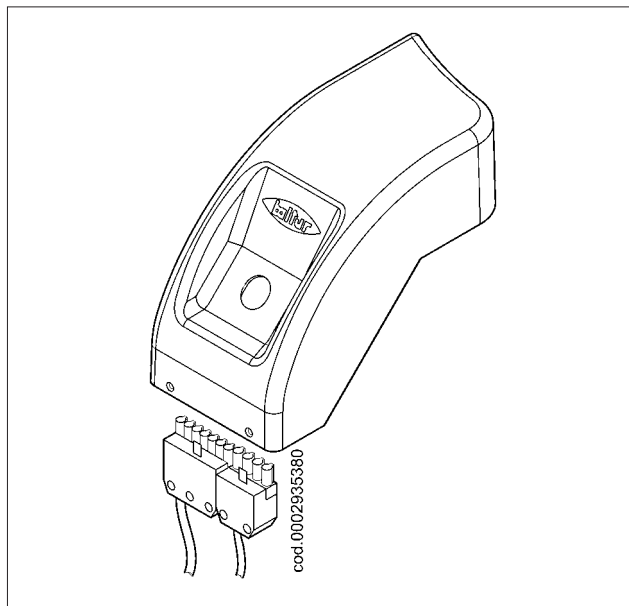
- Электрические провода должны находиться на вдали от нагреваемых частей.
- Установка горелки допускается только в помещениях с уровнем загрязнения 2 согласно приложению М к стандарту EN 60335-1:2008-07.
- Убедитесь, что электросеть, к которой вы хотите присоединить аппаратуру, имеет напряжение и частоту, подходящие для горелки.
- Трехфазная или однофазная линия питания должна быть оснащена выключателем с плавкими предохранителями. Кроме того согласно действующим нормативам в линии питания горелки необходимо установить легкодоступный выключатель - снаружи того помещения, в котором расположен котел.
- Главная линия питания, соответствующий выключатель с предохранителями и возможный ограничитель должны выдерживать максимальный ток, потребляемый горелкой.
- Для подключения к сети электропитания необходимо предусмотреть многополюсный выключатель с расстоянием между разомкнутыми контактами не менее 3 мм в соответствии с действующими нормативами техники безопасности.
- Электрические соединения (линии питания и термостатов) см. соответствующую электрическую схему.
- Снимайте наружную изоляцию кабеля питания лишь настолько, насколько это необходимо для выполнения соединения, во избежание соприкосновения провода с металлическими частями.

Для соединения горелки с линией питания выполните следующее:

- Вставьте 7-штырьковый и 4-штырьковый разъемы в специальные гнезда, расположенные под опорой электрического щита.
- Чтобы получить доступ к компонентам щита, открутите два винта -6, слегка отодвинув крышку для их отсоединения от опоры и приподняв крышку.
- Закройте крышку, стараясь правильно разместить два крюка -3 в соответствующих гнездах.

ОСТОРОЖНО / МЕРЫ ПРЕДОСТОРОЖНОСТИ

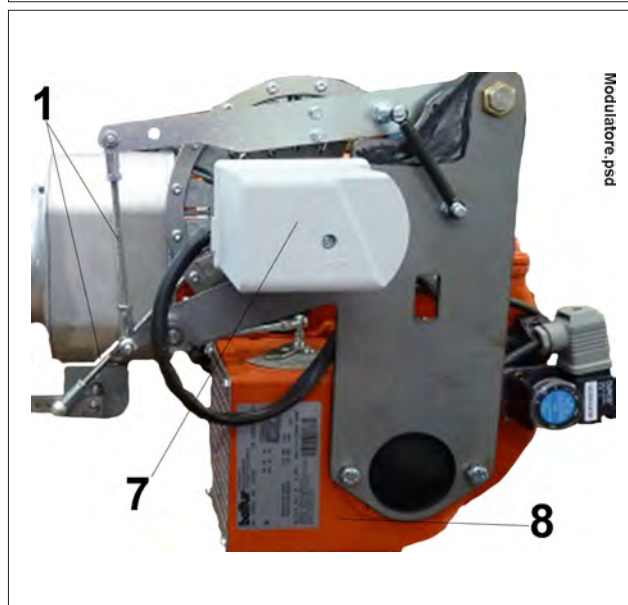
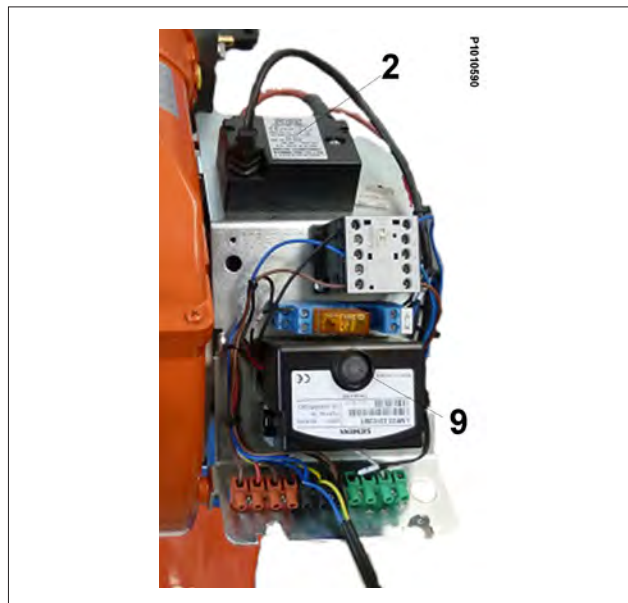
Открывать электрический щит горелки можно только квалифицированным работником.



ОПИСАНИЕ ФУНКЦИОНИРОВАНИЯ

Регулировка расхода топлива на первой и второй ступенях осуществляется клапаном, управляемым электрическим сервоприводом -7. Движение на воздушную заслонку -8 передается вращением сервопривода -7 посредством системы рычагов и тяг -1. Чтобы правильно отрегулировать положение воздушной заслонки с учетом сжигаемого топлива на первой и второй ступенях, смотрите параграф: «Розжиг и регулировка». С замыканием главного выключателя (если закрыты термостаты) напряжение доходит до блока управления, который запускает горелку.

Так подключится двигатель вентилятора для продувания камеры сгорания. Одновременно с этим начинает вращаться сервопривод управления -7 который помещает газовый дроссель и воздушную заслонку в положение открытия -1, соответствующее второй ступени, посредством системы рычагов. По окончании фазы предварительной продувки газовый дроссель и воздушная заслонка помещаются в положение первой ступени. Подключается трансформатор розжига -2, а через 3 секунды открываются газовые клапаны. Наличие пламени, которое обнаруживается контрольным устройством, позволяет продолжить и завершить розжиговую стадию, а также отключить трансформатор розжига. После этого проверяется переход на вторую ступень посредством одновременного и постепенного открытия газового дросселя и воздушной заслонки. Когда запрос в тепле системы полностью удовлетворен, срабатывает термостат котла, что приводит к отключению горелки. Посредством вращения сервопривода воздушная заслонка помещается в режим ожидания (положение закрытия). Если устройство контроля не обнаруживает пламени, блок управления останавливается в положении защитной блокировки за 3 секунды с момента открытия главного клапана. В случае защитной блокировки клапаны сразу же закрываются. Для разблокировки блока управления нужно нажать на кнопку разблокировки -9.



ОПИСАНИЕ РАБОТЫ СИСТЕМЫ МОДУЛЯЦИИ

Когда горелка работает на минимальной мощности и зонд модуляции позволяет (настроен на значение температуры или давления, превышающее имеющееся в котле), сервопривод регулировки воздуха начинает вращаться.

- вращение по часовой стрелке увеличивает расход воздуха,
- вращение против часовой стрелки уменьшает расход воздуха.

увеличения, постепенно повышая подачу воздуха и, следовательно, газа, до тех пор, пока не достигнется максимальная отрегулированная на горелке мощность. Горелка остаётся в положении максимального расхода до тех пор, пока температура или давление не дойдут до значения, при котором сработает зонд модуляции, что приведет к изменению направления вращения сервопривода регулировки воздуха. Вращение в обратную сторону и соответственно уменьшение подачи воздуха и газа происходит за короткие промежутки времени. Таким образом система модуляции стремится уравновесить количество тепла, поступающего в котёл, с тем, которое он отдаёт при эксплуатации. Установленный на котле зонд модуляции обнаруживает изменение потребности в тепле и автоматически корректирует подачу топлива, а также воздуха и газа, который начинает вращаться в сторону увеличения или уменьшения подачи. Если же и при минимальной подаче достигается предельное значение температуры или давления, на которое отрегулировано устройство полного останова (термостат или реле давления), горелка остановится после его срабатывания. Когда уровень температуры или давления опускается ниже уровня включения устройства останова, горелка снова включается по вышеописанной программе.

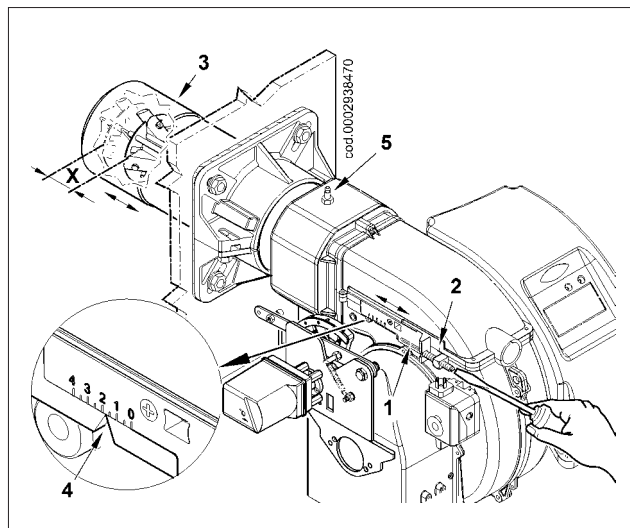
РЕГУЛИРОВКА ВОЗДУХА НА ГОЛОВКЕ ГОРЕНИЯ

Головка горения оснащена устройством регулировки, которое позволяет открыть или закрыть воздушный зазор между диском и головкой. С закрытием прохода перед диском будет высокое давление даже при маленьких расходах. Высокая скорость и завихрение воздуха будут способствовать его лучшему смешению с топливом, следовательно, будет обеспечиваться отличная топливо-воздушная смесь и стабильность пламени. Наличие высокого давления воздуха перед диском может стать крайне важным для предотвращения пульсаций пламени, особенно в тех случаях, когда горелка работает с топкой, обладающей высоким сопротивлением, и/или в условиях высокой тепловой нагрузки.

Устройство, которое закрывает подачу воздуха на головку горения, должно быть установлено в такое положение, в котором за диском всегда будет обеспечено достаточно высокое давление воздуха. Когда горелка работает на максимальной мощности, отрегулируйте закрытие подачи воздуха на головку настолько, чтобы это привело к значительному открытию заслонки, которая регулирует поток воздуха. Начните регулировку при среднем положении устройства, прикрывающего подачу воздуха на головку горения; при этом горелка включается для примерной регулировки, описанной выше. Сместите вперед или назад головку горения таким образом, чтобы поток воздуха соответствовал подаче газа.

ОСТОРОЖНО / МЕРЫ ПРЕДОСТОРОЖНОСТИ

Проверьте центровку головки горения относительно диска. Если центровка неточная, горение будет протекать неправильно, а это приведет к чрезмерному перегреву головки и, следовательно, к ее быстрому износу.



ГОРЕЛКА	X	Значение по указателю 4
TBG 35 MC	3 ÷ 31	0 ÷ 6

- Ослабьте винт 1
- Винтом (2) отрегулируйте положение головки горения (3), следуя инструкциям в указателе (4)
- Отрегулируйте расстояние X между минимальным и максимальным значением, на основании данных из таблицы.

ОСТОРОЖНО / МЕРЫ ПРЕДОСТОРОЖНОСТИ

Вышеперечисленные регулировки являются приблизительными; положение головки горения зависит от характеристик топочной камеры.

РОЗЖИГ И РЕГУЛИРОВКА

ИНСТРУКЦИЯ ПО РАБОТЕ ГОРЕЛКИ В РУЧНОМ РЕЖИМЕ

Можно выполнить контроль процесса горения по всему рабочему диапазону горелки, вручную управляя блоком управления.

Отсоедините разъём котла -3, который подает сигналы с линии термостатов, а вместо него присоедините разъём -4, который поставляется в комплекте горелки.

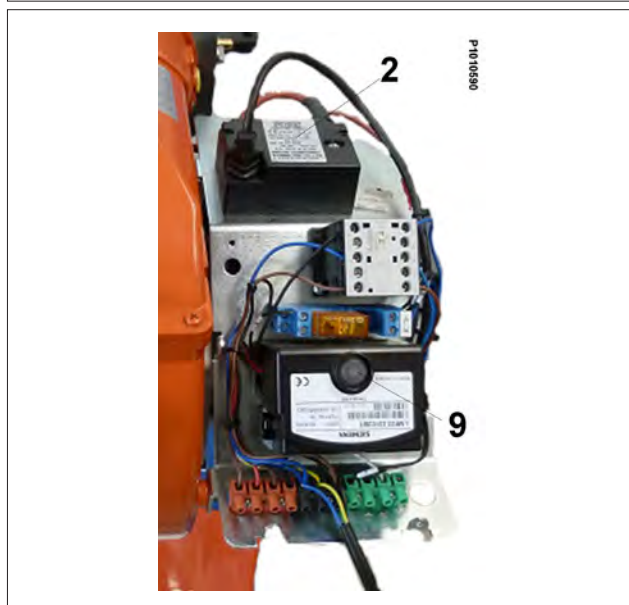
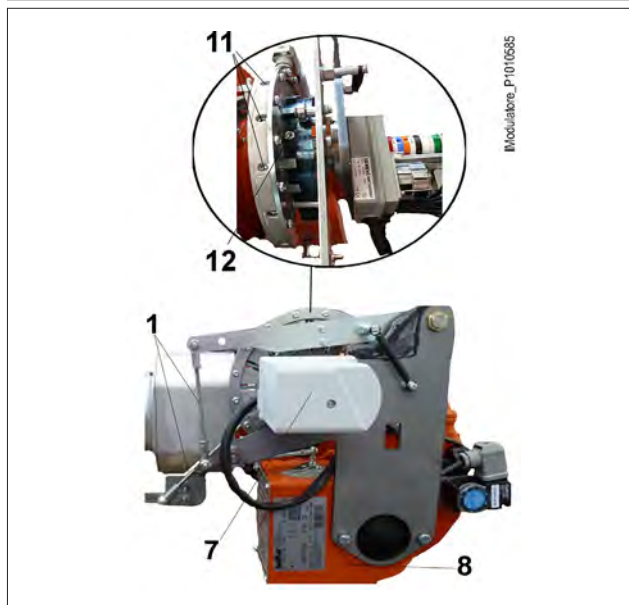
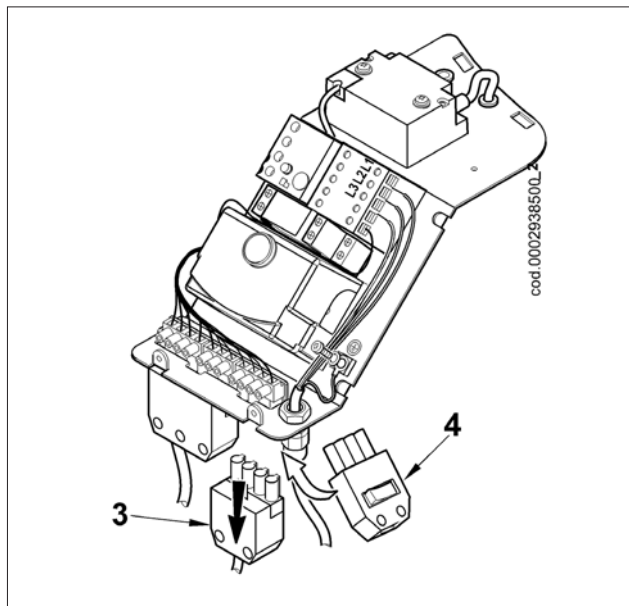
Используйте кнопку +/- для увеличения или уменьшения подачи воздуха и газа.

После контроля вставьте разъем котла-3 на свое место, чтобы восстановить автоматический режим работы.

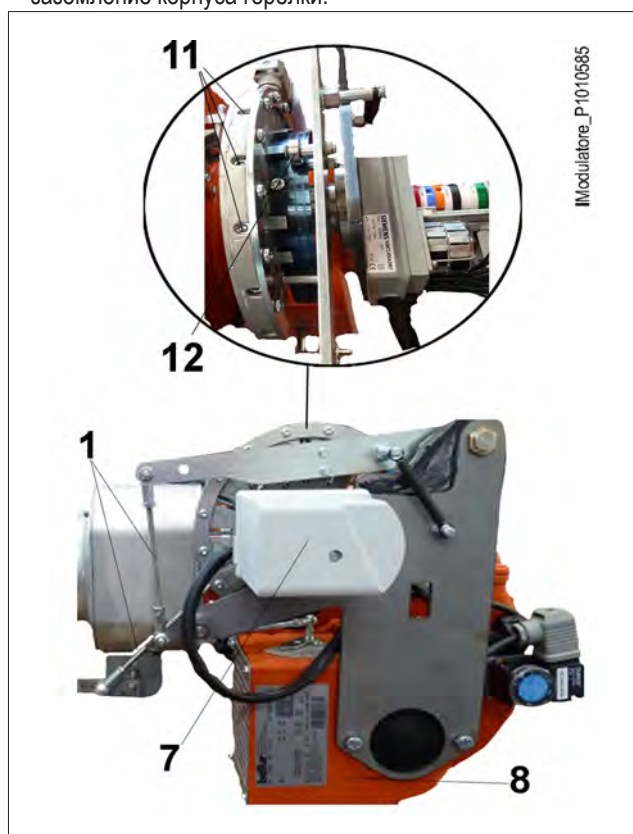
- Убедитесь, что в котле есть вода и что задвижки системы открыты.
 - Необходимо убедиться в том, что напряжение соединяемой электрической линии соответствует напряжению, указанному производителем, и электрические соединения, осуществленные на месте установки, выполнены правильным образом в соответствии с предоставленной электрической схемой.
 - Удостоверьтесь в отсутствии препятствий при выводе дымовых газов через заслонки котла и заслонки дымохода.
- Проверьте, чтобы все вентили на всасывающем и обратном топливных трубопроводах, а также все топливные запорные устройства были открыты.

РЕГУЛИРОВКА МОЩНОСТИ ДЛЯ ПЕРВОГО РОЗЖИГА

- установите кулачок регулировки расхода газа на электрическом сервоприводе на угол открытия 30° (см. **Регулировка кулачков серводвигателя**). Если присутствует регулятор расхода клапана, его нужно полностью открыть.
- Подключите выключатель (1): на блок управления -5 поступит напряжение и программатор даст команду на включение горелки, как описано в главе **“Описание функционирования”**. На этапе предварительной продувки необходимо проверить, чтобы контрольное реле давления воздуха сменило положение (от замкнутого положения без обнаружения давления перешло на замкнутое положение с обнаружением давления воздуха). Если реле давления воздуха не обнаружит достаточное давление, не включится трансформатор розжига. -2. Соответственно, блок управления остановится в положении блокировки -9.



- При первом розжиге могут наблюдаться блокировки по следующим причинам:
 - Не в достаточной степени был выпущен воздух из газового трубопровода, и количества газа не хватает для обеспечения стабильного пламени.
 - Блокировка при наличии пламени может возникнуть из-за его нестабильности в зоне ионизации в связи с неправильной пропорцией воздуха/газа.
- Откорректируйте величину расхода подаваемого воздуха с помощью винта/винтов -11, расположенного(ых) у подшипника -12.
 - вращение по часовой стрелке увеличивает расход воздуха
 - вращение против часовой стрелки уменьшает расход воздуха.
- Может так случиться, что ток разряда трансформатора розжига препятствует току ионизации (у двух токов один маршрут на "массу" горелки), поэтому горелка блокируется из-за недостаточной ионизации. Поменяйте местами провода питания (сторона 230 В) трансформатора розжига.
- Другой причиной блокировки может стать недостаточное заземление корпуса горелки.



РЕГУЛИРОВКА МОЩНОСТИ НА ВТОРОЙ СТУПЕНИ

После завершения регулировки перед первым включением, нажмите выключатель на разъеме -4 до максимального положения. **Проверьте, чтобы на электрическом сервоприводе кулачок регулировки газа второй ступени был выставлен на 120°.**

- Для регулировки расхода газа используйте регулятор давления клапана. Смотрите соответствующие инструкции на модель установленного газового клапана. Если расход выше максимального допустимого значения для котла, отключите горелку, чтобы предотвратить поломки.
- Для регулировки расхода воздуха, поворачивая винты -11, выставьте угол вращения воздушной заслонки в положение, обеспечивающее подачу воздуха, соответствующую нужной тепловой мощности.
- Соответствующими приборами проверьте параметры процесса горения (макс. CO₂ = 10%, мин. O₂ = 3%, макс. CO = 0,1%).

РЕГУЛИРОВКА МОЩНОСТИ НА ПЕРВОЙ СТУПЕНИ

После завершения регулировки горелки на второй ступени, вернитесь к горелке первой ступени. Установите выключатель на разъеме -4 в минимальное положение, не изменяя настройку уже выполненного газового клапана.

- Отрегулируйте подачу газа на стадии 1° на нужное значение, воздействуя на регулировочный кулачок III при минимальной мощности серводвигателя. (см. раздел Регулировка кулачков сервопривода)
- В случае необходимости отрегулируйте расход воздуха для горения с помощью винта/винтов -11.
- Соответствующими приборами проверьте параметры процесса горения на первой ступени (макс. CO₂ = 10%, мин. O₂ = 3%, макс. CO = 0,1%).
- Проверьте исправность термостатов или реле давления котла (их срабатывание должно выключать горелку).

РЕГУЛИРОВКА РАСХОДА ВОЗДУХА ПРИ РОЗЖИГЕ.

- После того как была осуществлена регулировка первой ступени, необходимо выключить горелку и проверить, чтобы при включении розжиг был бесшумным. В случае необходимости можно улучшить регулировку горелки на стадии включения следующим образом:
 - Отрегулируйте расход воздуха при розжиге с помощью кулачка IV (см. раздел Регулировка кулачков серводвигателя). Обычно рекомендуется регулировать кулачок IV при угле немного выше как для кулачка III на первой стадии.
- Исправьте расход подаваемого воздуха с помощью винта/винтов -11 .

ОСТОРОЖНО / МЕРЫ ПРЕДОСТОРОЖНОСТИ

По окончании регулировки проверьте, чтобы значение кулачка V превышало значение кулачка IV (5°÷10°)

ОСТОРОЖНО / МЕРЫ ПРЕДОСТОРОЖНОСТИ

Проверьте, чтобы розжиг происходил правильно. Если нет воздушного зазора между головкой и диском, может случиться так, что скорость смешения топлива с воздухом будет настолько большой, что это затруднит розжиг. Постепенно открывайте регулятор скорости открытия газового клапана (где он предусмотрен) до тех пор, пока не найдете такое положение, при котором розжиг будет происходить правильно. Считайте найденное положение окончательным.

Назначение реле давления воздуха заключается в обеспечении предохранительного выключения (блокировки) блока управления, если давление воздуха не соответствует предусмотренному значению.

Реле давления должно быть отрегулировано так, чтобы оно сработало, замыкая НР (нормально разомкнутый) контакт, когда давление воздуха в горелке достигает достаточной величины.

В том случае если реле давления воздуха обнаружит давление меньшее, чем настроенное на нём значение, блок управления выполнит свой цикл, но трансформатор розжига не подключится и газовые клапаны не откроются. Вследствие этого горелка остановится в положении блокировки.

Для проверки правильного функционирования реле давления воздуха нужно (в условиях работы горелки на 1-й ступени) увеличивать отрегулированное на нем значение до тех пор, пока оно не сработает. Горелка сразу же остановится в положении блокировки.

Разблокируйте горелку, нажав специальную кнопку, и отрегулируйте реле давления на значение, достаточное для детектирования давления воздуха, имеющегося на этапе продувки.

Контрольные прессостаты давления газа (минимального и максимального) служат для того, чтобы не позволять работать горелке в тех случаях, когда давление газа не входит в предусмотренные значения.

В реле минимального давления используется НР (нормально разомкнутый) контакт, который находится в замкнутом положении в то время, когда реле фиксирует давление, превышающее значение его калибровки.

Регулировку реле минимального и максимального давления необходимо осуществлять на этапе приемки горелки, учитывая давление, получаемое в каждом конкретном случае. Срабатывание (понимаемое как размыкание контура) одного из реле давления во время работы горелки (горит пламя) приводит к мгновенному останову горелки.

При первом розжиге горелки необходимо в обязательном порядке проверить правильное функционирование реле давления.

Проверьте, чтобы срабатывало устройство контроля пламени (электрод ионизации). Разомкните разъём, имеющийся на проводе электрода ионизации (С) и вставьте горелку, проверяя эффективность термостатов или реле давления котла (срабатывание должно привести к останову горелки).

Проверьте эффективность термостатов или реле давления котла (срабатывание должно привести к останову горелки).

Блок управления должен полностью осуществить свой цикл и спустя 3 секунды после появления пламени, остановиться в положении блокировки.

Эта проверка также выполняется и в условиях работающей горелки. Разомкнув разъём, блок управления должен сразу же переместиться в положение блокировки.



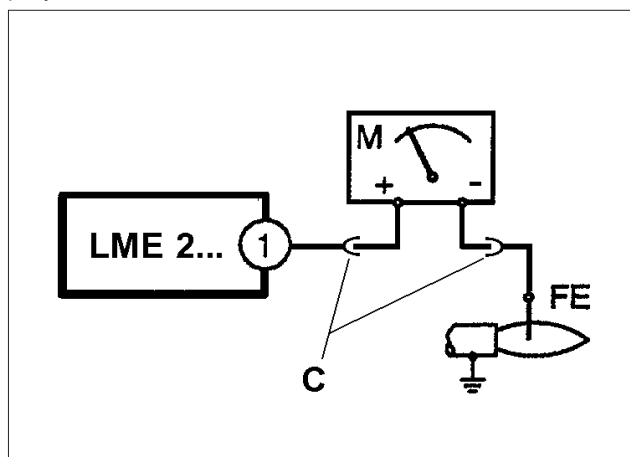
ВНИМАНИЕ

После завершения регулировок зрительно проверьте, чтобы пластинка, воздействующая на подшипник, имела плавный профиль.

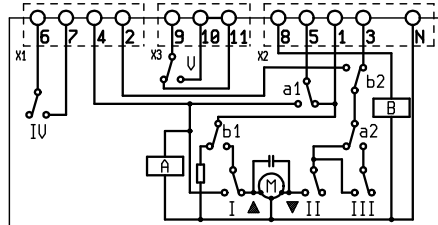
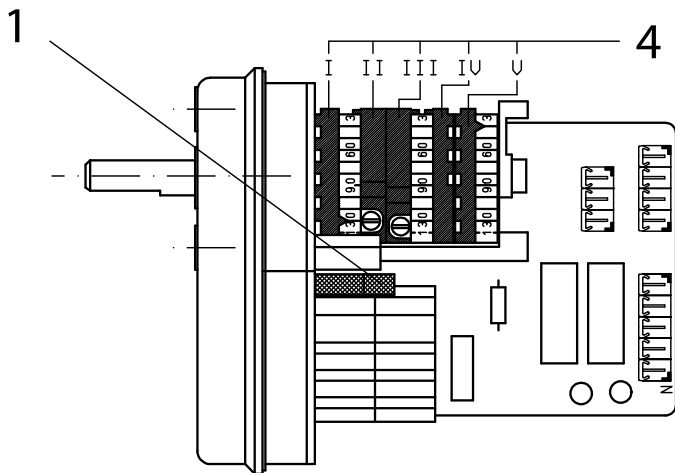
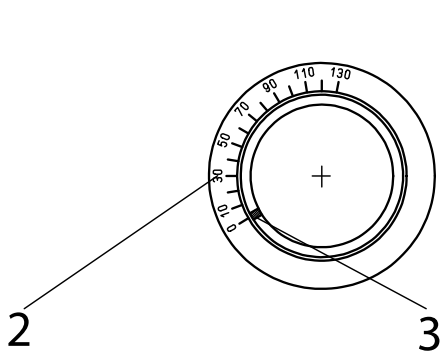
Кроме этого, посредством специальных приборов проконтролируйте, чтобы при переходе с 1-й ступени на 2-ю параметры горения не слишком расходились с оптимальными значениями.

ИЗМЕРЕНИЕ ТОКА ИОНИЗАЦИИ

Минимальный ток для работы блока управления равен 3 μ А для модели LME 2. Обычно горелка дает больше тока, поэтому обычно нет необходимости в выполнении какого-либо контроля. Если потребуется измерить ток ионизации, соедините последовательно микроамперметр с проводом электрода ионизации, открыв зажим "С", как показано на рисунке.



РЕГУЛИРОВКА КУЛАЧКОВ СЕРВОДВИГАТЕЛЯ SQN72.4D5A20 ДЛЯ ТВГ...МС.

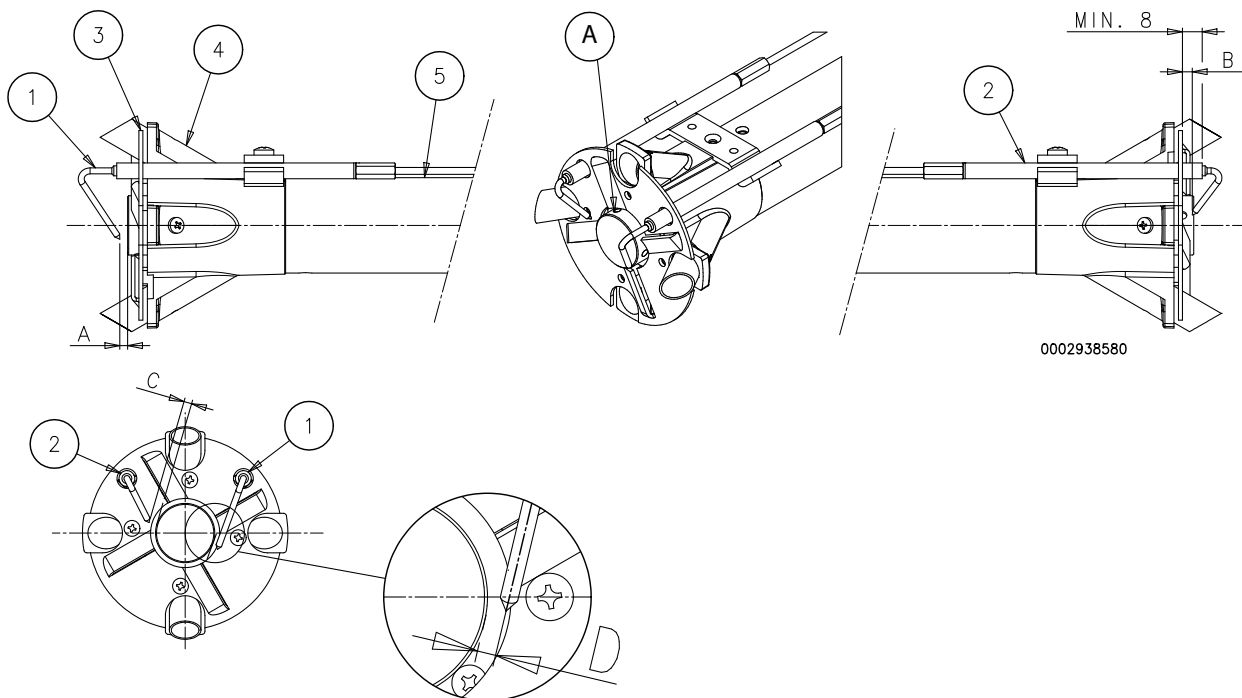


SQN72.4D5A20BT (12')

- I Кулачок регулировки воздуха 2-й ступени (120°)
 - II Полное закрытие подачи воздуха (горелка выключена) (0°)
 - III Кулачок регулировки воздуха пламени 1-й ступени (10°)
 - IV Кулачок воздуха розжига (30°) IV > III
 - V Кулачок трансформатора розжига (40°)*
- * Кулачок V < I (около 5–10°)

- 1 - Рычаг включения и выключения сцепления двигателя - кулачковая ось.
- 2 - Шкала отсчета
- 3 - Индикатор положения
- 4 - Регулируемые кулачки

Для изменения настройки используемых кулачков отрегулируйте соответствующие кольца (I - II - III). Указатель кольца отображает на соответствующей шкале отсчета угол вращения, заданный для каждого кулачка.

СХЕМА РЕГУЛИРОВКИ ГОЛОВКИ СГОРАНИЯ И РАССТОЯНИЕ МЕЖДУ ДИСКОМ И ЭЛЕКТРОДАМИ


	A	B	C	D
TBG 35 MC	4	5	4	4

- 1 - Электрод ионизации
- 2 - Электрод розжига
- 3 - Диск пламени
- 4 - Смеситель
- 5 - Подающий газовый трубопровод
- A - ВНИМАНИЕ! Выходное отверстие центральной форсунки рядом с острием электрода

ТЕХНИЧЕСКОЕ ОБСЛУЖИВАНИЕ

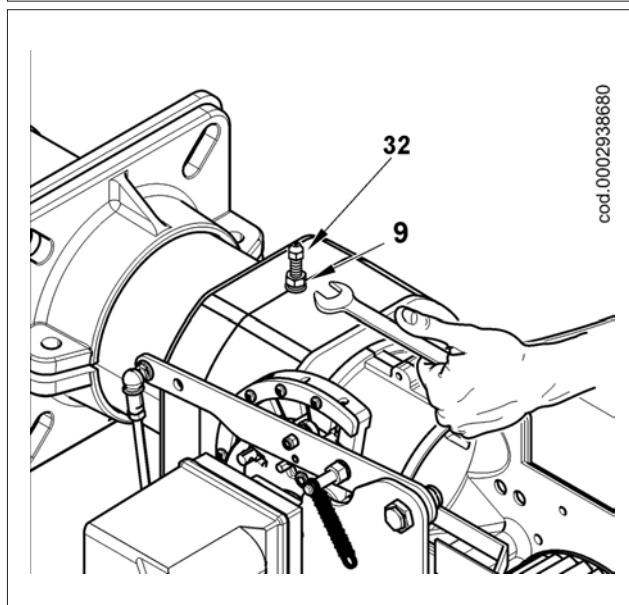
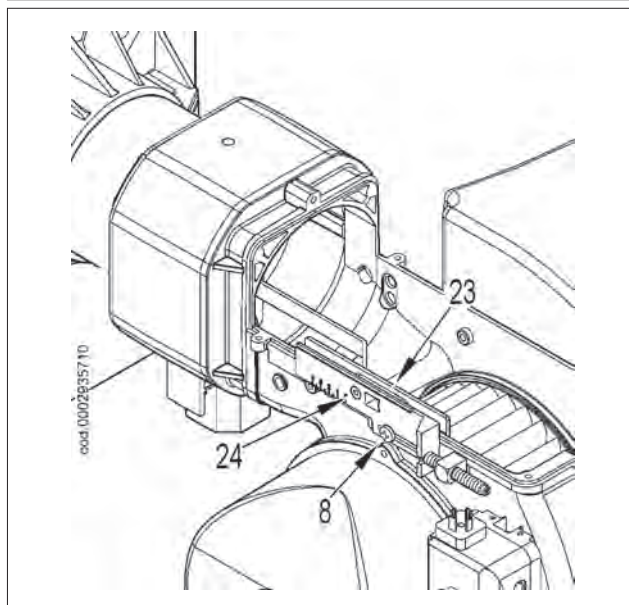
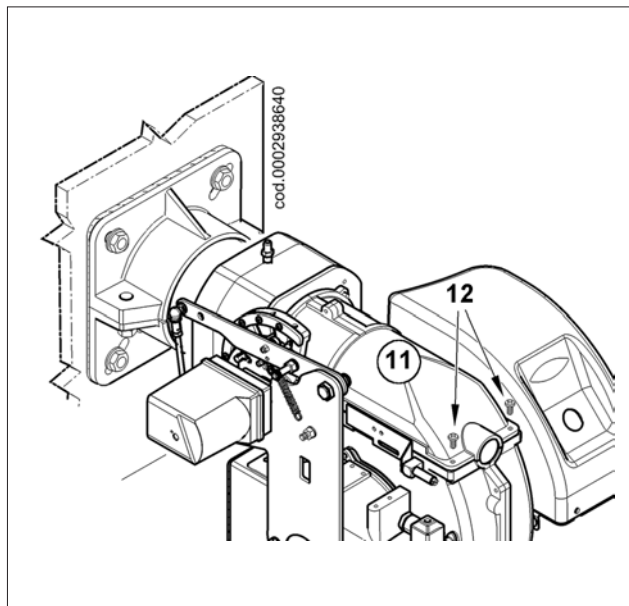
Необходимо минимум один раз в год выполнять анализ газов, выделяемых в ходе сгорания, в соответствии с действующими нормативами для проверки соответствия выбросов их положениям.

В конце отопительного сезона выполните следующие операции:

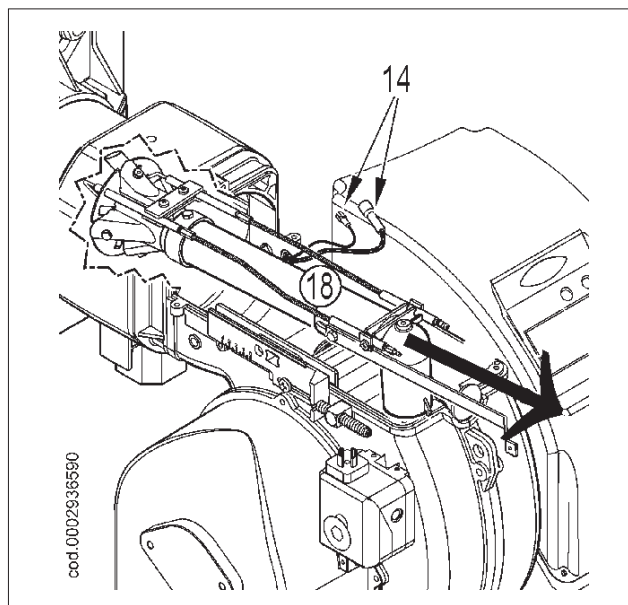
- Прочистите воздушные заслонки, реле давления воздуха, с фитингом отбора давления и соответствующую трубку.
- Проверьте состояние электродов. При необходимости замените их.
- Прочистите котел и дымоход (эта работа должна выполняться работниками, специализирующихся на подобных операциях); помните, что у чистого котла выше КПД, больше срок службы и ниже уровень шума.
- Проверьте, не засорен ли топливный фильтр. При необходимости замените его.
- Убедитесь, что все компоненты головки сгорания находятся в хорошем состоянии и не деформированы из-за высокой температуры. На них не должно быть грязи или различного рода отложений, которые могут попасть из помещения или образоваться при плохом процессе горения.
- Для очистки головки горения необходимо демонтировать ее компоненты. Будьте очень осторожны при монтаже, так как необходимо центрировать распылитель относительно электродов и при этом последние не должны замыкать на массу, что может привести к блокировке горелки. Следует также проверить, что искра электрода розжига вырабатывается исключительно между ним самим и диском (см. схему регулировки головки горения и расстояние до диска электродов)
- Регулярно выполняйте анализ уходящих газов и правильные значения выбросов по дымовым газам.

Если необходимо прочистить головку горения, необходимо демонтировать ее, действуя следующим образом:

- Открутите крепежные винты -12 и снимите крышку -11.
- Удостоверьтесь, что подвижная пластина -23 заблокирована винтом -8. После окончания операций по обслуживанию это позволит поместить узел смесителя в то же положение, на которое он был ранее отрегулирован. Открутить винт -24, фиксирующий выдвижную штангу узла к подвижной пластине.
- После того как была ослаблена гайка -9, снимите блокирующий винт (32) узла смешения.



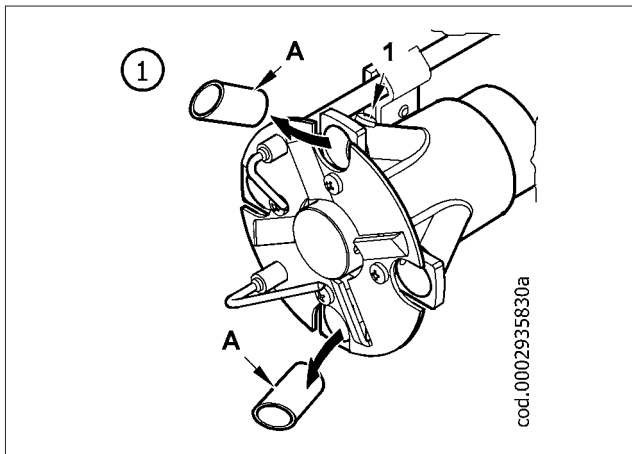
- Отсоединив провода розжига и ионизации -14 от соответствующих электродов, полностью выньте узел смесителя в направлении, указанном стрелкой -18.
- Завершив операции по обслуживанию и проверив правильное положение электродов розжига и ионизации, монтируйте головку горения, выполняя операции в обратном вышеперечисленному порядку (см. карточку "СХЕМА РЕГУЛИРОВКИ ГОЛОВКИ ГОРЕНИЯ И РАССТОЯНИЕ ДИСКА ЭЛЕКТРОДОВ).



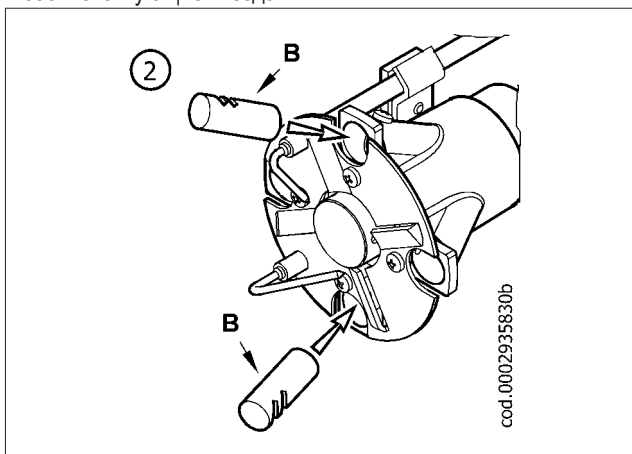
ИНСТРУКЦИИ ПО МОНТАЖУ ПЕРЕХОДНИКОВ ДЛЯ СЖИЖЕННОГО ГАЗА

В случае работы на сжиженном газе установите соответствующие переходники из комплекта поставки горелки. Монтажные инструкции даются ниже.

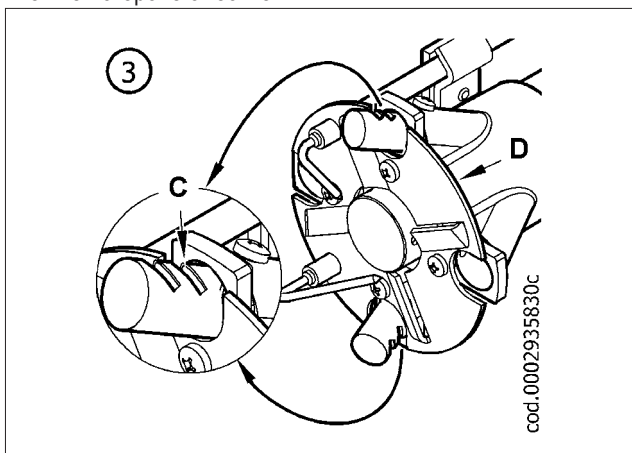
ТВГ 35 МС



1) Ослабив крепежные винты 1, вставьте редукторы А (2 шт.) в соответствующие гнезда.



2) Вставить два редуктора В с отверстиями, направленными к внешней стороне смесителя



3) Расположить отверстия (С) на уровне диска пламени (D), как показано на рисунке; хорошо зафиксировать редукторы, затянув соответствующие винты.



ОСТОРОЖНО / МЕРЫ ПРЕДОСТОРОЖНОСТИ

В некоторых особых случаях при обнаружении пульсаций пламени при работе горелки на природном газе, рекомендуется установить переходники для перехода на работу со сжиженным нефтяным газом.

ИНСТРУКЦИИ ПО ОПРЕДЕЛЕНИЮ ПРИЧИН НЕИСПРАВНОСТЕЙ В РАБОТЕ И СПОСОБ ИХ УСТРАНЕНИЯ

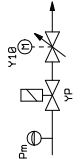
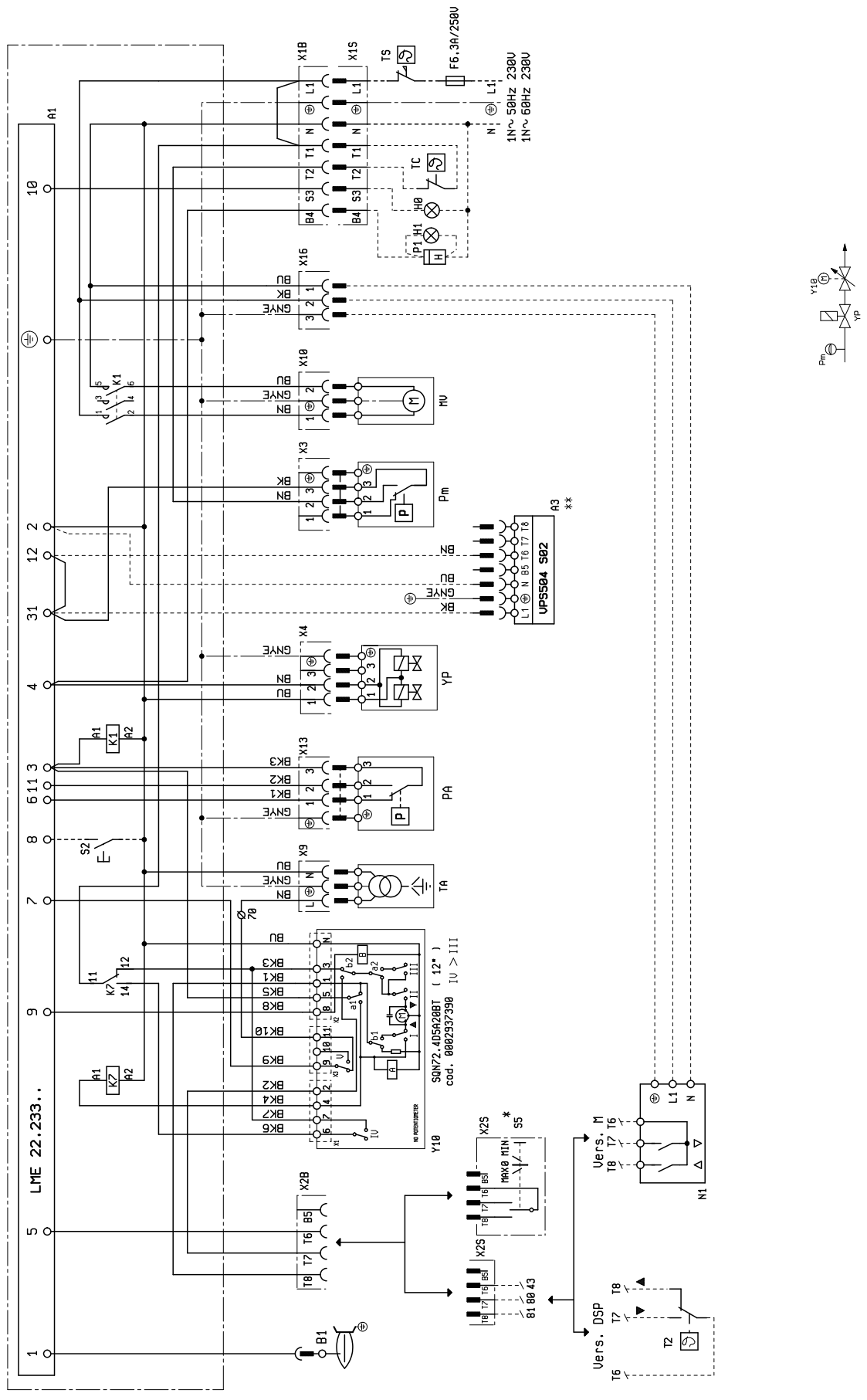
СБОИ В РАБОТЕ	ВОЗМОЖНАЯ ПРИЧИНА	СПОСОБ УСТРАНЕНИЯ
<p>Агрегат блокируется при наличии пламени (горит красная лампочка). Неисправность связана с устройством контроля пламени.</p>	<ol style="list-style-type: none"> 1 Помеха току ионизации от трансформатора зажигания. 2 Датчик пламени (зонд ионизации) неэффективен. 3 Датчик пламени (зонд ионизации) находится в неправильном положении. 4 Зонд ионизации или соответствующий кабель заземления. 5 Прервано электрическое соединение датчика пламени. 6 Недостаточная тяга или канал вывода дымовых газов забит. 7 Диск пламени или головка горения грязны или изношены. 8 Оборудование неисправно. 9 Нет тока ионизации. 	<ol style="list-style-type: none"> 1 Поменяйте местами питание (сторона 230 В) трансформатора розжига и выполните проверку при помощи аналогового микроамперметра. 2 Замените датчик пламени. 3 Исправьте положение датчика пламени и проверьте его эффективность посредством аналогового микроамперметра. 4 Проверьте зрительно и при помощи прибора. 5 Восстановить соединение. 6 Проверьте, чтобы выводной канал дымовых газов котла/дымохода был свободным. 7 Проверьте зрительно, при необходимости замените. 8 Замените 9 При неэффективном заземлении оборудования на массу не обнаруживается ток ионизации. Проверьте эффективность заземления на соответствующем зажиме блока управления и заземление электропроводки.
<p>Прибор блокируется, газ не выходит, но пламя не присутствует (красная лампа включена). Неисправность только в цепи включения.</p>	<ol style="list-style-type: none"> 1 Неисправность в контуре розжига. 2 Провод трансформатора розжига замыкает на массу. 3 Отсоединен провод розжига. 4 Трансформатор включения неисправен. 5 Неверное расстояние между электродом и корпусом. 6 Изолятор загрязнен, поэтому электрод замыкает на корпус. 	<ol style="list-style-type: none"> 1 Проверьте питание трансформатора розжига (сторона 230 В) и контур высокого напряжения (электрод замыкает на корпус или поврежден изолятор под крепежным зажимом). 2 Замените. 3 Подключите. 4 Замените. 5 Установите электрод на правильное расстояние. 6 Прочистите или замените изолятор и электрод.
<p>Прибор блокируется, газ не выходит, но пламя не присутствует (красная лампа включена).</p>	<ol style="list-style-type: none"> 1 Неверное соотношение воздух/газ. 2 Из газового трубопровода не был в достаточной степени сброшен воздух (при первом розжиге). 3 Давление газа недостаточное или слишком большое. 4 Воздушный зазор между диском и головкой слишком маленький. 	<ol style="list-style-type: none"> 1 Измените соотношение воздуха/газа (возможно, что слишком много воздуха или слишком мало газа). 2 Еще раз с максимальной предосторожностью сбросьте воздух с газового трубопровода. 3 Проверьте давление газа в момент розжига (по возможности используйте манометр с водяным столбом). 4 Настройте открытие диска/головки.

ЭЛЕКТРИЧЕСКИЕ СХЕМЫ

N°0002431930N1
 foglio N. 1 di 2
 data 11/04/14
 Dis. S. Melloni
 Visto S. Melloni

CARTELLI
 MECC.

SCHEMA ELETTRICO TBG 35-45 MC
 SCHEMA ELECTRIQUE TBG 35-45 MC
 ELECTRIC DIAGRAM FOR TBG 35-45 MC
 SCHALTPLAN TBG 35-45 MC
 ESQUEMA ELECTRICO TBG 35-45 MC



A1	БЛОК	GNYE	ЗЕЛЕНЫЙ / ЖЕЛТЫЙ
A3	КОНТРОЛЯ ГЕРМЕТИЧНОСТИ КЛАПАНОВ	VU	СИНИЙ
B1	ФОТОРЕЗИСТОР / ЭЛЕКТРОД ИОНИЗАЦИИ / УФ-ФОТОЭЛЕМЕНТ	VN	КОРИЧНЕВЫЙ
H0	ВНЕШНЯЯ ИНДИКАТОРНАЯ ЛАМПОЧКА БЛОКИРОВКИ / ИНДИКАТОРНАЯ ЛАМПОЧКА ФУНКЦИОНИРОВАНИЯ ВСПОМОГАТЕЛЬНЫХ РЕЗИСТОРОВ	VK	ЧЕРНЫЙ
H1	ИНДИКАТОР РАБОТЫ	VK*	ЧЕРНЫЙ РАЗЪЕМ С НАДПЕЧАТКОЙ
K1	КОНТАКТОР ДВИГАТЕЛЯ ВЕНТИЛЯТОРА		* Только для калибровки
K7	РЕЛЕ ХОДА ИНВЕРТОРА		** По запросу
MV	ДВИГАТЕЛЬ ВЕНТИЛЯТОРА		L1 - L2- L3 Фазы
N1	“ЭЛЕКТРОННЫЙ РЕГУЛЯТОР“		N - Нейтраль
P1	“СЧЕТЧИК ЧАСОВ“		
PA	РЕЛЕ ДАВЛЕНИЯ ВОЗДУХА		
Pm	“РЕЛЕ МИНИМАЛЬНОГО ДАВЛЕНИЯ“		
S2	КНОПКА РАЗБЛОКИРОВКИ		
S5	ПЕРЕКЛЮЧАТЕЛЬ "МИН."/ "МАКС."		
T2	“ТЕРМОСТАТ 2-Й СТУПЕНИ“		
TA	ТРАНСФОРМАТОР РОЗЖИГА		
TC	ТЕРМОСТАТ КОТЛА		
TS	ПРЕДОХРАНИТЕЛЬНЫЙ ТЕРМОСТАТ		
X1B/S	РАЗЪЕМ ПИТАНИЯ		
X2B/S	РАЗЪЕМ 2-Й СТУПЕНИ		
X3	РАЗЪЕМ Pm		
X4	РАЗЪЕМ UP		
X9	РАЗЪЕМ ТРАНСФОРМАТОРА		
X10	РАЗЪЕМ ДВИГАТЕЛЯ		
X13	РАЗЪЕМ PA		
X16	ТЕХНОЛОГИЧЕСКИЙ РАЗЪЕМ		
Y10	СЕРВОПРИВОД РЕГУЛИРОВКИ ПОДАЧИ ВОЗДУХА		
YP	ГЛАВНЫЙ ЭЛЕКТРОМАГНИТНЫЙ КЛАПАН		



Земля

Минимальный ток ионизации 3 мА

BALTUR S.P.A.
Via Ferrarese, 10
44042 Cento (Fe) - Italy
Tel. +39 051-6843711
Fax. +39 051-6857527/28
www.baltur.it
info@baltur.it

Bu katalog, sadece bilgilendirme amaçlıdır. Üretici firma, bu nedenle, teknik verileri ve içeriğinde aktarılan diğer bilgileri deęiřtirme hakkını saklı tutar.
Данный каталог носит исключительно ориентировочный характер. Следовательно, изготовитель оставляет за собой все права на внесение изменений в
технические данные и другие приведенные здесь характеристики.
该目录仅供参考。因此，厂家保留对其技术数据和其中其他信息进行任何修改的可能性。