



ДВУХСТУПЕНЧАТАЯ ПРОГРЕССИВНАЯ ГАЗОВАЯ  
ГОРЕЛКА С ПНЕВМАТИЧЕСКИМ ПРИВОДОМ

PNÖMATİK AŞAMALI KADEMELİ GAZ BRÜLÖRÜ

气动渐变双段火燃烧器

Kurulum, kullanım ve bakım için  
kullanım kılavuzu

TR

Руководство по монтажу,  
эксплуатации и техобслуживанию

РУС

安装、使用和维护说明书

中文

TBG 50 LX PN / PN-V

TBG 80 LX PN / PN-V

TBG 110 LX PN / PN-V

TBG 140 LX PN / PN-V

TBG 200 LX PN / PN-V

ORİJİNAL KULLANIM KILAVUZU (IT)  
ОРИГИНАЛЬНЫЕ ИНСТРУКЦИИ  
(ПЕРЕВОД С ИТАЛЬЯНСКОГО ЯЗЫКА)  
正版说明书。(IT)

CE

0006160128\_201503



## Содержание

---

ТЕХНИЧЕСКИЕ ХАРАКТЕРИСТИКИ.....	6
ПРИНЦИПИАЛЬНАЯ СХЕМА ГАЗОВОЙ РАМПЫ.....	8
СОЕДИНЕНИЕ ГОРЕЛКИ С КОТЛОМ.....	9
ЭЛЕКТРИЧЕСКИЕ СОЕДИНЕНИЯ.....	10
ОПИСАНИЕ ФУНКЦИОНИРОВАНИЯ .....	11
БЛОК УПРАВЛЕНИЯ И КОНТРОЛЯ ДЛЯ ГАЗОВЫХ ГОРЕЛОК LME 22... ..	12
РОЗЖИГ И РЕГУЛИРОВКА МЕТАНА.....	13
ТЕХОБСЛУЖИВАНИЕ.....	17
РЕГУЛИРОВКА КУЛАЧКОВ СЕРВОДВИГАТЕЛЯ SQN 72.6A4A20 .....	18
ИНСТРУКЦИИ ДЛЯ УТОЧНЕНИЯ ПРИЧИН НЕИСПРАВНОСТЕЙ ПРИ ФУНКЦИОНИРОВАНИИ И СПОСОБ УСТРАНЕНИЯ.....	19
ЭЛЕКТРИЧЕСКАЯ СХЕМА.....	20

## Декларация о соответствии



CE0085:

*DVGW CERT GmbH, Josef-Wirmer Strasse 1-3 – 53123 Bonn (D)*

Настоящим заявляем, что наши жидкотопливные, газовые и комбинированные воздухоподводящие горелки бытового и промышленного назначения следующих серий: BPM...; BGN...; BT...; BTG...; BTL...; TBML...; Comist...; GI...; GI...Mist; Minicomist...; PYR...; RiNOx...; Spark...; Sparkgas...; TBG...; TBL...; TS...; IBR...; IB...

(вариант: ... LX, с низкими выбросами оксидов азота)

отвечают минимальным требованиям следующих европейских директив:

- 2009/142/CE (D.A.G.)
- 2004/108/CE (C.E.M.)
- 2006/95/CE (D.B.T.)
- 2006/42/CE (D.M.)

и соответствуют требованиям европейских стандартов:

- prEN 676:2012 (газообразные и комбинированные виды топлива, в отношении газа)
- prEN 267:2012 (для дизельных и комбинированных горелок, в отношении дизельного топлива)
- EN 60335-1 (2012-01) + EC (2014-01) (все виды горелок)

Ченто, 12 января 2015 г.

**Директор по исследованиям  
и развитию  
инж. Паоло Болоньин**

**Управляющий директор и  
генеральный менеджер  
докт. Риккардо Фава**

## ПРЕДУПРЕЖДЕНИЯ И МЕРЫ ПРЕДОСТОРОЖНОСТИ

### НАЗНАЧЕНИЕ РУКОВОДСТВА

Руководство вносит свой вклад в безопасную эксплуатацию описываемого в нем изделия, указывая на нормы поведения, необходимые для предотвращения нарушений функций безопасности в результате неправильного монтажа, неправильной, ненадлежащей или необоснованной эксплуатации.

С фирмы-изготовителя снимается всякая договорная и внедоговорная ответственность за ущерб, нанесенный оборудованию по причине неправильной установки, использования и несоблюдения инструкций, предоставленных самим производителем.

- Инструкция по эксплуатации является неотъемлемой частью изделия и должна всегда передаваться в руки пользователя.
- Пользователь должен аккуратно хранить руководство для дальнейших консультаций.
- **Перед началом эксплуатации внимательно ознакомьтесь с "Инструкциями по эксплуатации", приведенными в руководстве и указанными непосредственно на изделии. Это поможет свести к минимуму риски и предотвратить несчастные случаи.**
- Обращайте внимание на ПРЕДУПРЕЖДЕНИЯ И МЕРЫ ПРЕДОСТОРОЖНОСТИ. Не допускается использование горелки НЕ ПО НАЗНАЧЕНИЮ.
- Монтажник должен оценить возможные ОСТАТОЧНЫЕ РИСКИ.
- Чтобы выделить части текста или обратить внимание на какие-либо важные требования, используются символы, смысл которых приводится ниже.



### ОПАСНОСТЬ/ВНИМАНИЕ

Символ указывает на серьезную опасность, пренебрежение которой может привести к серьезному риску для здоровья и безопасности людей.



### ОСТОРОЖНО/ПРЕДУПРЕЖДЕНИЕ

Символ указывает на необходимость придерживаться соответствующего поведения во избежание риска для здоровья и безопасности людей и материального ущерба.



### ВАЖНАЯ ИНФОРМАЦИЯ

Символ указывает на особо важную информацию эксплуатационного и технического характера, которой не следует пренебрегать.

### ОБЩИЕ МЕРЫ ПРЕДОСТОРОЖНОСТИ

- Агрегат не предназначен для использования людьми (включая детей) с ограниченными физическими, сенсорными и умственными способностями, а также лицами с недостаточным опытом и знаниями.
- Использование агрегата данными лицами допускается лишь в том случае, если при этом присутствует ответственное лицо, которое будет осуществлять надзор и предоставлять им информацию по технике безопасности и инструкции по использованию агрегата.
- Следите за детьми, чтобы они не играли с агрегатом.
- Настоящий агрегат должен использоваться строго по назначению. Любой другой вид использования считается неправильным и, следовательно, опасным.
- Установку должны выполнять профессионально подготовленный специалист с соблюдением действующих норм и в соответствии с инструкциями, данными фирмой-изготовителем.
- Под профессионально подготовленным специалистом подразумевается человек, обладающий техническими знаниями в данной отрасли и способный их продемонстрировать, как того требует действующее местное законодательство.
- Неправильно выполненная установка может нанести ущерб людям, животным или предметам, за что фирма-изготовитель ответственности не несет.
- Сняв упаковку, проверьте целостность содержимого. В случае появления сомнений рекомендуется обратиться к поставщику. Элементы упаковки нельзя оставлять в доступном для детей месте, так как они представляют собой источник опасности.
- Утилизация упаковочных материалов должна выполняться с соблюдением законодательства, действующего в стране использования продукта.
- Перед выполнением любой операции по чистке или техобслуживанию необходимо отключить изделие от сети питания при помощи выключателя системы и/или специальных отсечных устройств.
- При продаже изделия или его передаче в другие руки, а также если вы переезжаете и оставляете изделие, убедитесь в том, что инструкция всегда находится с аппаратом. Это необходимо для того, чтобы новый хозяин и/или монтажник смогли обратиться к ней в случае необходимости.
- Когда агрегат работает, не трогайте горячие части, которые обычно расположены рядом с источником пламени и системой предварительного разогрева топлива, если таковая имеется. Эти части могут оставаться горячими и после непродолжительной остановки работы агрегата.
- Для всех устройств с дополнительными аксессуарами или комплектацией (включая электрооборудование) следует использовать только оригинальные принадлежности.
- В случае неисправности и/или неполадки аппарата отключите его. Не пытайтесь выполнить ремонт самостоятельно. Обращайтесь за помощью исключительно к высококвалифицированному персоналу.
- Возможный ремонт изделия должен быть выполнен только в сервисном центре, который получил разрешение от завода BALTUR, или у местного дистрибьютора с использованием исключительно оригинальных запасных частей.
- Компания Baltur и/или ее дистрибьютор не несут никакой ответственности за несчастные случаи или ущерб, причиной которых являются несанкционированные изменения продукта или несоблюдение указаний настоящего руководства.

**МЕРЫ ПРЕДОСТОРОЖНОСТИ ВО ВРЕМЯ МОНТАЖА**

- Агрегат должен устанавливаться в приспособленном для этого помещении с надлежащей вентиляцией, отвечающей требованиям действующих законов и нормативных требований.
- Секции решеток вытяжки воздуха и вентиляционные отверстия в помещении установки не должны быть засорены или уменьшены в размерах.
- В помещениях установки НЕ должны присутствовать риски взрыва и/или возгорания.
- Перед началом монтажа рекомендуется аккуратно прочистить изнутри все трубопроводы подачи топлива в систему.
- Перед выполнением подключений аппарата горения проверьте, чтобы данные на табличке соответствовали данным питающей сети (электрическая, газовая, для дизельного или другого вида топлива).
- Удостоверьтесь, что горелка прочно закреплена на теплогенераторе в соответствии с указаниями изготовителя.
- Надлежащим образом подключите горелку к источникам энергии, как указано в пояснительных схемах и с соблюдением нормативных и законодательных требований, действующих в стране на момент установки.
- Удостоверьтесь, что система вывода дымовых газов НЕ засорена.
- В случае принятия решения об окончательном выводе горелки из эксплуатации необходимо, чтобы квалифицированный работник выполнил следующие операции:
  - отключил электрическое питание путем отсоединения кабеля электропитания главного выключателя;
  - закрыл подачу топлива при помощи ручного отсечного крана и вынул маховички управления из гнезд;
  - обезопасил те детали, которые являются потенциальными источниками опасности.

**МЕРЫ ПРЕДОСТОРОЖНОСТИ ПРИ ЗАПУСКЕ, ПУСКОНАЛАДКЕ, ЭКСПЛУАТАЦИИ И ТЕХОБСЛУЖИВАНИИ**

- Пуск в эксплуатацию, пусконаладку и техобслуживание горелки должен выполнять исключительно квалифицированный персонал, который будет действовать в соответствии с предписаниями действующих нормативов.
- После того как горелка будет зафиксирована на теплогенераторе, выполните пусконаладочные операции и удостоверьтесь, что создаваемое пламя не выходит через имеющиеся отверстия.
- Проверьте герметичность труб, подающих топливо на горелку.
- Удостоверьтесь, что расход топлива совпадает с требуемой от горелки тепловой мощностью.
- Настройте расход топлива горелки, учитывая требуемую мощность теплогенератора.
- Давление подачи топлива должно находиться в пределах значений, указанных на табличке, которая имеется на горелке и/или в руководстве
- Удостоверьтесь, что размеры топливоподающей системы подходят к требуемому расходу горелки и присутствуют все защитные и контрольные устройства, использование которых предусмотрено действующими нормативами.
- Перед розжигом горелки и хотя бы раз в год квалифицированный персонал должен:
  - настраивать расход топлива горелки, учитывая требуемую мощность теплогенератора;
  - выполнять контроль горения, отрегулировав расход воздуха горения и/или топлива, чтобы оптимизировать КПД горения и выбросы в соответствии с действующими законодательными требованиями;
  - проверять функциональность регулировочных и защитных устройств;
  - проверять правильное функционирование трубопровода, выводящего продукты горения;
  - контролировать герметичность внутренней и наружной части трубопроводов подачи топлива;
  - по завершении операций по регулировке проверять, чтобы все механические стопорные системы регулировочных устройств были хорошо затянуты;
  - проверять наличие необходимых инструкций по эксплуатации и техобслуживанию горелки.

**ОСТАТОЧНЫЕ РИСКИ**

- Несмотря на то, что при проектировании были соблюдены все нормативные требования, даже при правильной эксплуатации могут присутствовать остаточные риски. Они будут указаны на горелках специальными пиктограммами.

**ВНИМАНИЕ**

Механические узлы в движении.

**ВНИМАНИЕ**

Высокая температура материалов.

**ВНИМАНИЕ**

Электрический щит под напряжением.

- В случае частых блокировок горелки не следует пытаться восстановить функционирование вручную, лучше обратиться за помощью к специалистам.
- Если принято решение о неиспользовании горелки на определенный срок, необходимо перекрыть кран или топливоподводящие краны.

#### **Особые предупреждения по использованию газа.**

- Проверить, чтобы подводящая линия и рампа соответствовали действующим нормам и предписаниям.
- Проверить герметичность всех газовых соединений.
- Не оставляйте включенным агрегат во время простоя. Всегда закрывайте газовый кран.
- В случае длительного отсутствия пользователя необходимо закрыть главный кран, подающий газ к горелке.
- При обнаружении запаха газа:
  - запрещается приводить в действие электрические выключатели, пользоваться телефоном и любыми другими искрообразующими предметами;
  - необходимо сразу же открыть двери и окна для проветривания помещения;
  - необходимо закрыть газовые вентили;
  - следует обратиться за помощью к квалифицированному персоналу.
- Не загромождайте вентиляционные отверстия в помещении, где установлен газовый агрегат, во избежание опасных ситуаций, таких как образование токсичных и взрывоопасных смесей.

#### **МЕРЫ ПРЕДОСТОРОЖНОСТИ ДЛЯ ЭЛЕКТРООБОРУДОВАНИЯ**

- Удостоверьтесь, что агрегат оснащен надлежащей системой заземления, выполненной согласно действующим правилам техники безопасности.
- Газовые трубы нельзя использовать для заземления электрооборудования.
- При возникающих сомнениях необходимо запросить у квалифицированного работника, чтобы он провел тщательный осмотр электрической установки, так как фирма-изготовитель не отвечает за возможный ущерб, нанесенный по причине отсутствия заземления установки.
- Поручите профессиональному и квалифицированному персоналу выполнить проверку электрооборудования на предмет соответствия максимальной потребляемой мощности агрегата, указанной на табличке.
- Удостоверьтесь, что сечение кабелей электрооборудования соответствует потребляемой мощности агрегата.
- Не допускается использование переходников, многогнездовых розеток и/или удлинителей для подключения агрегата к сети основного электропитания.
- Для подключения к сети необходимо предусмотреть многополюсный выключатель с расстоянием открытия контактов равным или превышающим 3 мм в соответствии с действующими требованиями правил техники безопасности (принадлежность к категории повышенного напряжения III).
- Для подачи электропитания на горелку следует использовать только кабели с двойной изоляцией, при этом толщина внешней изоляции должна быть не менее 1 мм.
- Снимите наружную изоляцию кабеля питания, насколько это необходимо для выполнения соединения, во избежание соприкосновения провода с металлическими частями.
- Электрическое питание горелки должно предусматривать соединение нейтрали с землей. При проверке тока ионизации в тех условиях, когда нейтраль не соединена с землей, необходимо подсоединить между клеммой 2 (нейтраль) и землей контур RC.
- В случае длительного отсутствия пользователя необходимо закрыть главный кран, подающий газ к горелке.
- Пользование любым компонентом, потребляющим электроэнергию, требует соблюдения некоторых важных правил, а именно:
  - запрещается дотрагиваться до аппарата мокрыми или влажными частями тела и/или при наличии влажных ног;
  - запрещается тянуть электрические кабели;
  - запрещается подвергать агрегат воздействию атмосферных осадков и солнечных лучей, за исключением тех случаев, когда это предусмотрено;
  - запрещается использование агрегата детьми или людьми без надлежащего опыта.
  - Пользователь не должен самостоятельно менять кабель электропитания агрегата. В случае повреждения кабеля выключите агрегат. Для замены кабеля обращайтесь только к квалифицированным специалистам.
  - Если принято решение о неиспользовании агрегата в течение определенного срока, уместно отключить электрический выключатель, питающий все компоненты установки (насосы, горелку и т. д.).

## ТЕХНИЧЕСКИЕ ХАРАКТЕРИСТИКИ

		TBG 50LX PN	TBG 80LX PN	TBG 110LX PN	TBG 140LX PN	TBG 200LX PN
ТЕПЛОВАЯ МОЩНОСТЬ	МАКС. кВт	550	800	1200	1450	1900
	МИН. кВт	110	130	180	200	475
ПРИНЦИП РАБОТЫ		Двухступенчатая прогрессивная				
ВЫБРОСЫ оксидов азота	м г / кВт·ч	< 80 (Класс III по EN 676)				
ДВИГАТЕЛЬ	кВт	0,55	1,1	1,5	2,2	3
	об / мин	2800	2800	2800	2800	2800
ПОТРЕБЛЯЕМАЯ ЭЛЕКТРИЧЕСКАЯ МОЩНОСТЬ*	кВт	0,66	1,20	1,60	2,40	3,20
Входной ПРЕДОХРАНИТЕЛЬ	A 400 В	6	6	10	10	16
ТРАНСФОРМАТОР РОЗЖИГА		26 кВ - 40 мА – 230 В / 50 Гц				
НАПРЯЖЕНИЕ		3 Н ~ 400 В ±10%- 50 Гц				
КЛАСС ЗАЩИТЫ		IP 44				
ДЕТЕКТОР ПЛАМЕНИ		ЗОНД ИОНИЗАЦИИ				
ШУМНОСТЬ **	дБА	72	73	75,5	79	85
ВЕС	кг	76	78	87	91	94
<b>Природный газ (G 20)</b>						
РАСХОД	МАКС нм³/ч	55,3	80,5	120,7	145,8	191,1
	МИН нм³/ч	11	13,1	18,1	20,1	47,8
ДАВЛЕНИЕ	МАКС мбар	500				

\*) Полное потребление, на начальном этапе, при подключенном трансформаторе включения.

\*\*) Звуковое давление измерено в лаборатории производителя, с работающей горелкой на пробном котле, при максимальном номинальном термическом расходе

## МАТЕРИАЛ В ОСНАСТКЕ

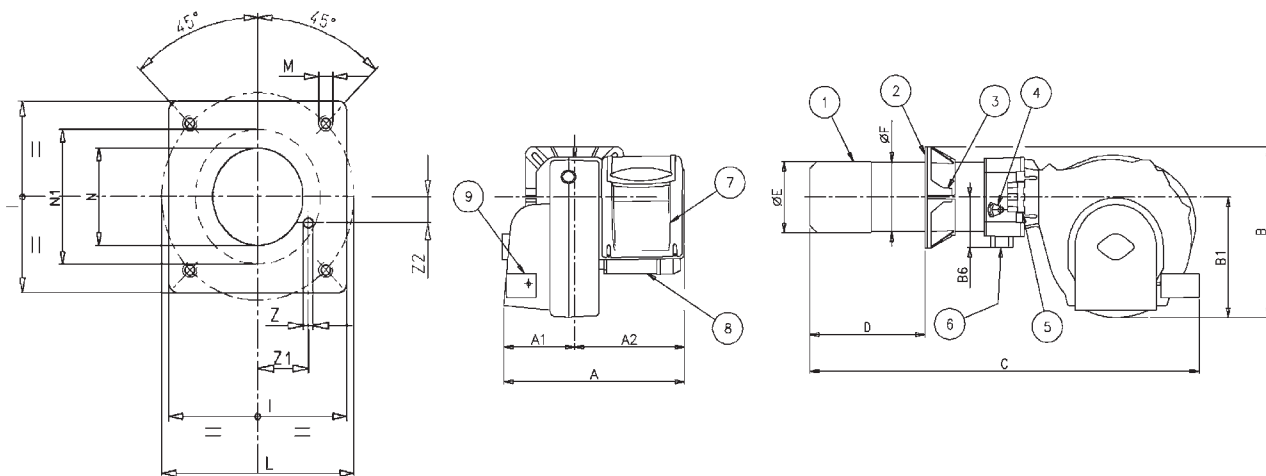
	TBG 50LX PN	TBG 80LX PN	TBG 110LX PN	TBG 140LX PN	TBG 200LX PN
ФЛАНЕЦ ДЛЯ КРЕПЛЕНИЯ ГОРЕЛКИ	2	2	2	2	2
ИЗОЛЯЦИОННАЯ ПРОКЛАДКА	1	1	1	1	1
ШПИЛЬКИ	4 шт. М 12	4 шт. М 12	4 шт. М 12	4 шт. М 12	4 шт. М 12
ГАЙКИ	М 12 4 шт.	М 12 4 шт.	М 12 4 шт.	М 12 4 шт.	М 12 4 шт.
ПЛОСКИЕ ШАЙБЫ	Ø 12 4 шт.	Ø 12 4 шт.	Ø 12 4 шт.	Ø 12 4 шт.	Ø 12 4 шт.



## ГАБАРИТНЫЕ РАЗМЕРЫ

№ 0002471050

ИСП. 20/12/05



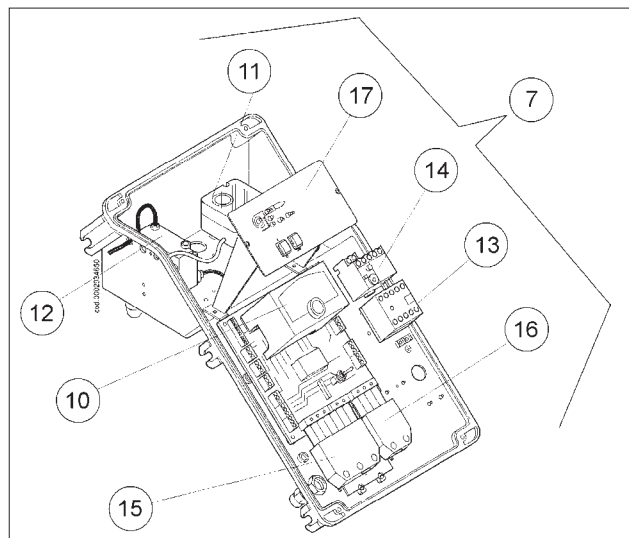
МОДЕЛЬ	A	A1	A2	B	B1	B6	C	D		E	F	I	L		M	N	N1	Z	Z1	Z2
								мин	макс				мин	макс						
TBG 50LX PN	645	275	370	510	380	160	1230	175	400	161	159	260	225	300	M12	170	202	12	83,5	45
TBG 80LX PN	645	275	370	520	380	160	1230	175	400	180	178	280	250	325	M12	190	222	12	92	50
TBG 110LX PN	645	275	370	540	380	160	1280	200	450	224	219	320	280	370	M12	235	260	12	112,5	54
TBG 140LX PN	645	275	370	540	380	160	1280	200	450	240	219	320	280	370	M12	250	260	12	112,5	54
TBG 200LX PN	645	275	370	540	380	160	1280	200	450	250	219	320	280	370	M12	255	260	12	112,5	54

Отверстие в дверце N1 позволяет напрямую вставить огневую трубу горелки и трубку давления в камеру сгорания.

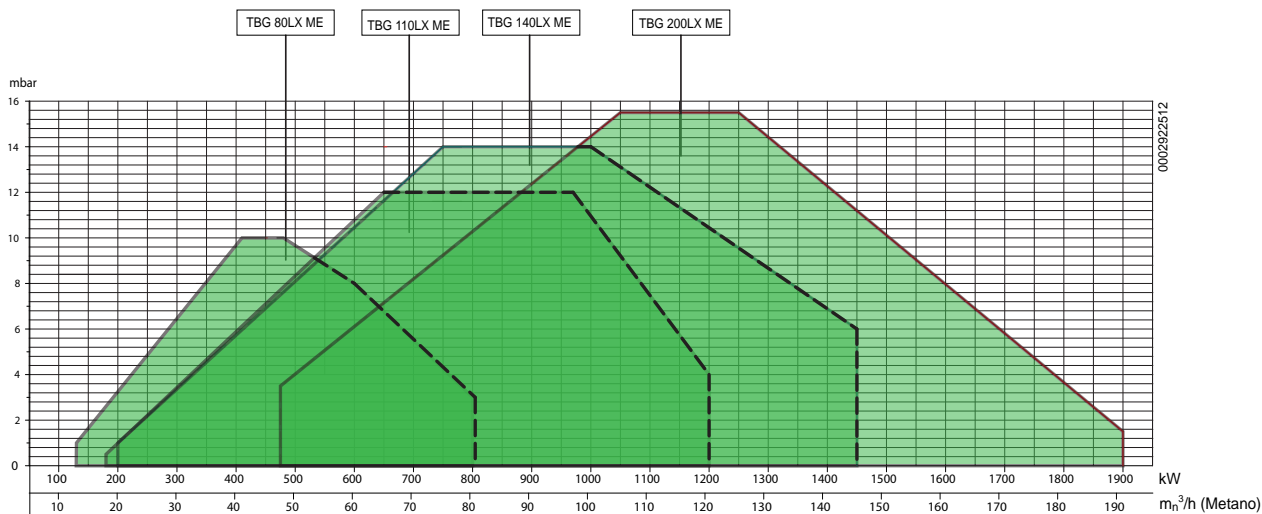
- |                                   |  |
|-----------------------------------|--|
| 1) Головка горения                | 6) Соединительный фланец газовой рампы |
| 2) Прокладка                      | 7) Электрическая панель                |
| 3) Фланец крепления горелки       | 8) Двигатель                           |
| 4) Устройство регулировки головки | 9) Серводвигатель регулировки воздуха  |
| 5) Шарнир                         |  |

## КОМПОНЕНТЫ ЭЛЕКТРИЧЕСКОГО ЩИТА

- 10) Оборудование
- 11) Прессостат воздуха
- 12) Трансформатор розжига
- 13) Контактор двигателя
- 14) Термореле
- 15) 7-штырьковый разъем
- 16) 4-штырьковый разъем
- 17) Синоптическая панель



## ОБЛАСТЬ ПРИМЕНЕНИЯ

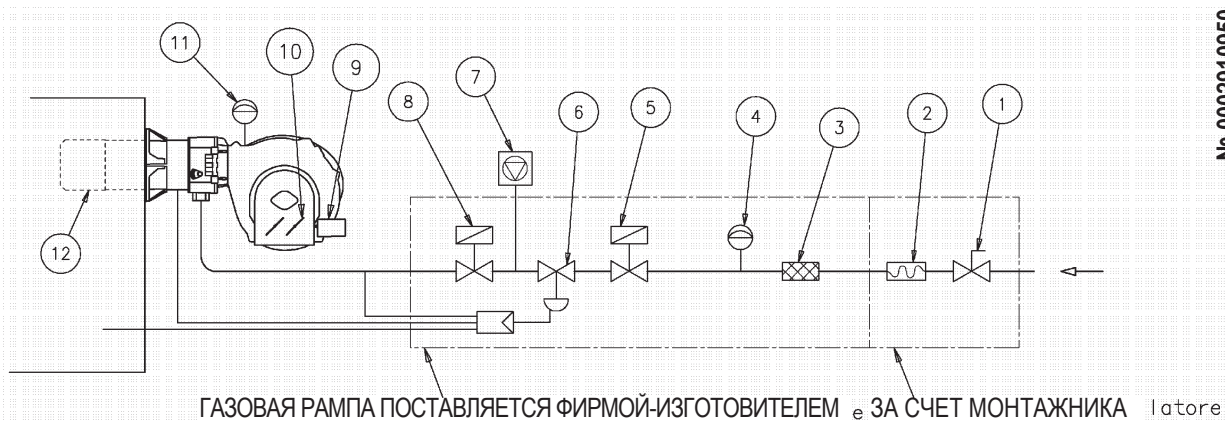


Рабочие диапазоны получены на испытательных котлах, выполненных в соответствии с нормативами EN 676. Эти диапазоны являются приблизительными при подборе горелки к котлу. Для обеспечения исправной работы горелки размеры камеры сгорания должны соответствовать требованиям действующих нормативов; в противном случае обратитесь за помощью к изготовителю.

## ПРИНЦИПИАЛЬНАЯ СХЕМА ГАЗОВОЙ РАМПЫ

Принципиальная схема линии питания газа показана на рисунке ниже. Газовая рампа, сертифицированная в соответствии с нормативом EN 676, поставляется отдельно от горелки.

Необходимо установить перед газовым клапаном отсечной ручной клапан и антивибрационную муфту, расположенные согласно указаниям на схеме.



№ 0002910950

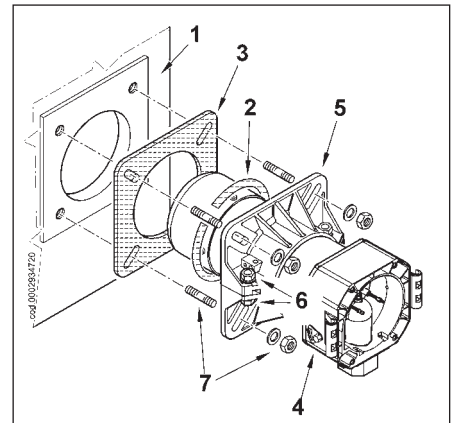
### Обозначения

- |   |                                  |
|---|----------------------------------|
| 1) Ручной отсечной клапан   | 8) Рабочий пневматический клапан |
| 2) Антивибрационная муфта   | 9) Сервопривод управления        |
| 3) Газовый фильтр   | 10) Заслонка регулировки газа    |
| 4) Прессостат минимального давления газа  | 11) Прессостат воздуха           |
| 5) Клапан безопасности  | 12) Головка горения              |
| 6) Регулятор давления   |                                  |
| 7) Блок контроля герметичности клапанов (обязателен для горелок с максимальной номинальной тепловой мощностью от 1200 кВт и выше) |                                  |

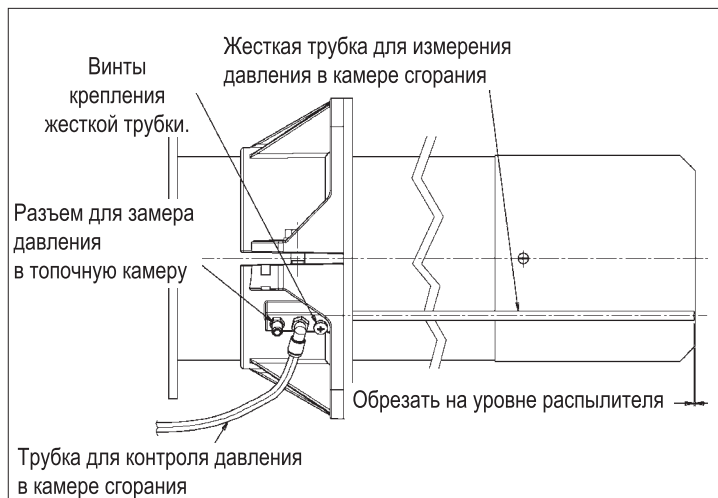
## СОЕДИНЕНИЕ ГОРЕЛКИ С КОТЛОМ

### МОНТАЖ БЛОКА ГОЛОВКИ

- A) Правильно отрегулируйте положение соединительного фланца (5). Для этого ослабьте винты (6) так, чтобы головка горения вошла в топку на длину, рекомендуемую изготовителем котла. Придерживаясь указаний на рисунке сбоку, вставьте жесткую трубку в гнездо на соединительном фланце, после чего закрепите ее винтом. Эту трубку затем нужно будет обрезать на уровне распылителя.
- B) Наложите изоляционную прокладку (3) на стакан, поместив между фланцем и прокладкой шнур (2).
- C) Закрепите узел головки (4) на котле (1) при помощи установочного штифта, шайб и гаек из комплекта поставки (7).



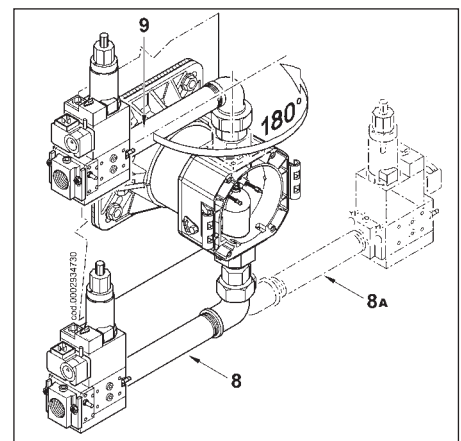
**Замечание** Полностью запломбируйте подходящим материалом расстояние между стаканом горелки и огнеупорным отверстием внутри дверцы котла.



### МОНТАЖ ГАЗОВОЙ РАМПЫ

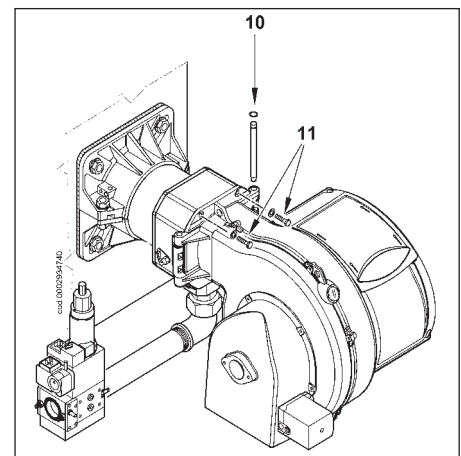
Имеется несколько вариантов монтажа ramпы (8, 8а, 9), как указано на рисунке сбоку. Выберите наиболее разумное решение в зависимости от структуры помещения, в котором расположен котел, и от направления газового трубопровода.

**Замечание** Если речь идет о клапанах значительных размеров, напр., DN65 или DN80, предусмотрите соответствующую опору во избежание чрезмерных нагрузок на соединительный патрубок газовой ramпы.



### МОНТАЖ КОРПУСА ВЕНТИЛЯТОРА

- A) Расположите полушарнирные соединения, имеющиеся на корпусе горелки, так, чтобы они совпали с находящимися на узле головки.
- B) Поместите палец шарнира (10) в наиболее подходящее место.
- C) Соедините провода (розжига и ионизации) с соответствующими электродами, закройте шарнир, закрепив горелку винтами (11).



## ЭЛЕКТРИЧЕСКИЕ СОЕДИНЕНИЯ

Трехфазная линия питания должна быть оснащена выключателем с плавкими предохранителями. Кроме того, нормами предусмотрен выключатель, расположенный на линии питания горелки, вне помещения, где установлен котел, в легко доступном месте. Чтобы выполнить электрические соединения (линию и термостаты), необходимо придерживаться прилагаемой электрической схемы. Для соединения горелки с линией питания выполните следующие действия:

- 1) Отвинтите 4 винта (1), как показано на рисунке 1, чтобы снять крышку, не снимая прозрачную дверку. Таким образом, можно иметь доступ к электрической панели горелки.
- 2) Ослабьте винты (2), а после снятия пластинки кабельного зажима (3) пропустите через отверстие два разъема 7- и 4-штырьковый (см. рис. 2). Подсоедините питающие кабели (4) к дистанционному выключателю, закрепите провод заземления (5), а после этого затяните гермоввод.
- 3) Установите на место пластину крепления кабелей (рисунок 3). Поверните эксцентрик (6) так, чтобы пластина оказывала надлежащее давление на два кабеля, затем затяните винты крепления пластины. В завершение, подсоедините 7-ми и 4-х штырьковый разъемы.

**ВАЖНОЕ ПРИМЕЧАНИЕ:** гнезда кабелей для разъемов 7- и 4-штырькового предусмотрены соответственно для кабеля диам. 9,5-10 мм и диам. 8,5-9 мм. Это позволяет получить класс защиты IP 54 (Стандарт CEI EN60529) в отношении электрического щита.

- 4) Чтобы снова закрыть крышку электрической панели, затяните 4 винта (1) моментом примерно 5 Нм, чтобы обеспечить правильную герметичность. Для получения доступа к приборному щитку (8) отцепите прозрачное окошко (7) легким нажатием инструмента (например, отвертки) в направлении стрелок (на рис. 4). Пусть окошко слегка продвинется, после чего снимите его с крышки.
- 5) Для правильного расположения прозрачного окошка на щите следовать рисунку 5. Поместите крюки в соответствующие гнезда (9) и продвиньте окошко в направлении, указанном стрелкой, до легкого щелчка. Теперь необходимая герметичность обеспечена.

**Важная информация!** Открывать электрощит горелки можно только квалифицированному работнику.

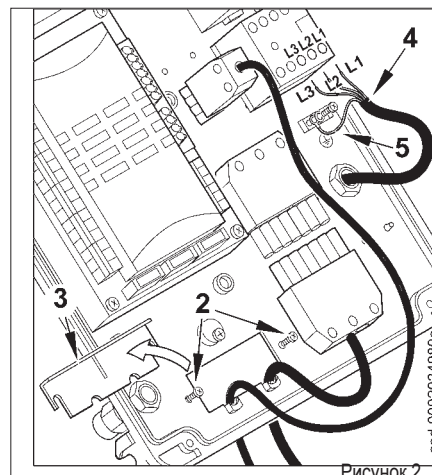


Рисунок 2

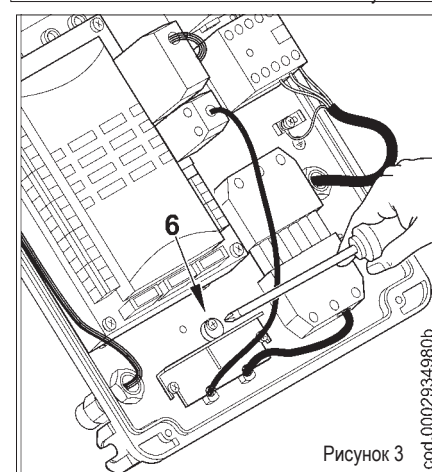


Рисунок 3

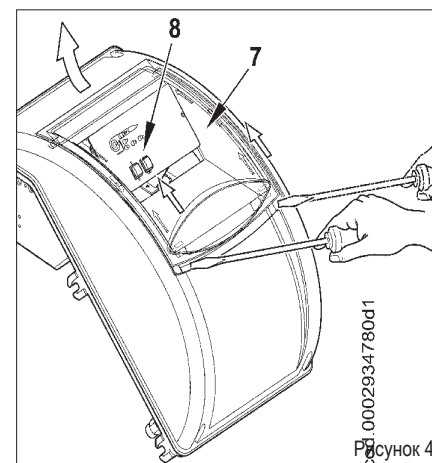


Рисунок 4

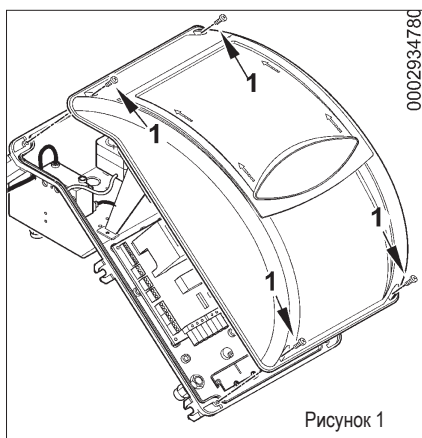


Рисунок 1

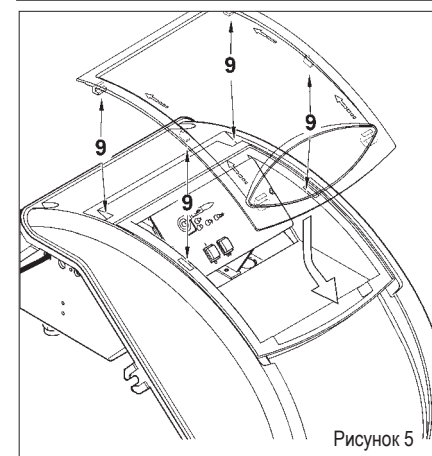


Рисунок 5

## ОПИСАНИЕ ФУНКЦИОНИРОВАНИЯ

Закрывая выключатель 1 (если термостаты закрыты), напряжение доходит до блока управления и контроля (загорание светодиода 2), который запускается. Так включится двигатель вентилятора (светодиод 3) для выполнения продува камеры сгорания и одновременно с этим сервопривод управления воздушной заслонкой поместится в положение открытия, соответствующего максимально отрегулированной мощности.

По окончании фазы предварительного продува воздушная заслонка помещается в положение пламени розжига. Если контрольное реле давления воздуха продувки обнаруживает достаточное давление, включается трансформатор розжига (загорается светодиод (4)). Через две секунды открываются главный газовый клапан и клапан безопасности (загорается светодиод (5)).

Уточняем, что:

- На главном клапане имеется устройство пропорциональной регулировки соотношения воздуха/газа.
- Предохранительный клапан выполнен в варианте ВКЛ./ВЫКЛ.
- Воздушная заслонка приводится в действие соответствующим электрическим сервоприводом (см. инструкцию по регулировке 0002933651). Следует иметь в виду, что при отключении горелки из-за срабатывания термостата, заслонка помещается сервоприводом в положение закрытия.

Прим.: Расход газа, подаваемого в положении пламени розжига должен быть, как правило, больше, чем минимальный расход в режиме модуляции. Положение пламени розжига можно регулировать, приводя в действие серводвигатель привода воздушной заслонки (см 0002933651).

Наличие пламени, обнаруженное устройством контроля, позволяет продолжить и завершить фазу розжига с отключением трансформатора розжига. После этого сервопривод плавно откроет воздушную заслонку, а пневматический клапан увеличит подачу газа до максимального отрегулированного значения.

При отсутствии пламени блок управления останавливается в положении "блокировки" (светодиод 7) в течение 3 секунд с момента открытия главного клапана. В случае защитной блокировки газовые клапаны сразу же закрываются. Для разблокировки оборудования необходимо нажать кнопку 8 на обзорной панели.

## ОПИСАНИЕ ФУНКЦИОНИРОВАНИЯ МОДУЛЯЦИИ



Когда горелка работает на минимальной мощности, сервопривод регулировки воздуха начинает вращаться, постепенно увеличивая подачу воздуха на горение и, следовательно, газа до достижения максимальной подачи, на которую отрегулирована горелка (данное условие возможно, если зонд модуляции разрешает это, то есть если он настроен на значение температуры или давления, выше существующего на котле). Увеличение давления воздуха в вентиляторе определяется датчиком газового пропорционального клапана, который постепенно настраивает расход газа с учетом постепенного изменения давления воздуха. Горелка остается в положении максимальной подачи до тех пор, пока температура или давление не достигнут такого значения, при котором сработает зонд модуляции, который вызовет вращение сервопривода в обратную сторону.

Вращение назад, а следовательно и сокращение расхода воздуха и газа, происходит в короткие интервалы времени. Благодаря этим операциям, система модуляции пытается уравновесить количество тепла, поступающего котлу, с теплом, которое сам котел отдает при эксплуатации. Зонд модуляции, установленный на котле, обнаруживает запрашиваемые изменения и автоматически приводит в соответствие расход топлива и воздуха для горения, задействуя сервопривод регулировки воздуха, поворачивая его в сторону увеличения или уменьшения. Если даже при работе на минимальной мощности достигается предельное значение температуры или давления, на которое настроено устройство окончательного останова (термостат или прессостат), горелка остановится после его срабатывания.

Когда значение температуры или давления опускается ниже значения срабатывания устройства останова, горелка снова включается по программе, описанной в предыдущем параграфе.

Блок управления или программатор	Время безопасности	Время предварительного продува	Пред. розжиг	Пост розжиг	Время между открытием клапана 1-й ступени и открытием клапана 2-й ступени	Время открытия заслонки	Время закрытия заслонки
	с	с	с	с	с	с	с
LME 22.331A2	3	30	2	2	11	12	12
LME 22.233A2	3	30	2	2	11	30	30

## БЛОК УПРАВЛЕНИЯ И КОНТРОЛЯ ДЛЯ ГАЗОВЫХ ГОРЕЛОК LME 22...

Индикация Во время розжига индикация режима протекает согласно следующей таблице:  
рабочее состояние

Таблица цветовых кодов для яркого многоцветного индикатора (светодиода)		
Состояние	Код цвета	Цвет
Время ожидания t <sub>w</sub> , другие режимы ожидания	○.....	Выкл.
Этап розжига, контролируемый розжиг	○ ○ ○ ○ ○ ○ ○ ○ ○ ○	Желтый мигающий
Функционирование, пламя ОК.	○.....	Зеленый
Функционирование, пламя не ОК.	■ ○ ■ ○ ■ ○ ■ ○ ■ ○	Зеленый мигающий
Посторонний свет при запуске горелки	■ ▲ ■ ▲ ■ ▲ ■ ▲	Зелено-красный
Недостаточное напряжение	○ ▲ ○ ▲ ○ ▲ ○ ▲ ○ ▲	Желто-красный
Неисправность, аварийный сигнал	▲.....	Красный
Генерирование кода ошибки (см. "Таблицу кодов ошибок")	▲ ○ ▲ ○ ▲ ○ ▲ ○	Красный мигающий
Диагностика интерфейса	▲▲▲▲▲▲▲▲	Красный мерцающий свет

Обозначения ...Горит немигающим светом ▲ Красный  
○ Выключен ○ Желтый  
■ Зеленый

### Функционирование, указание, диагностика (продолжение предыдущей страницы)

#### Диагностика причин дефекта

После блокировки указатель неисправности продолжает гореть ровным светом. В этом случае можно активировать зрительную диагностику причины неисправности в соответствии с таблицей кодов ошибок. При повторном нажатии кнопки разблокировки в течение не менее 3 секунд активируется диагностика интерфейса.

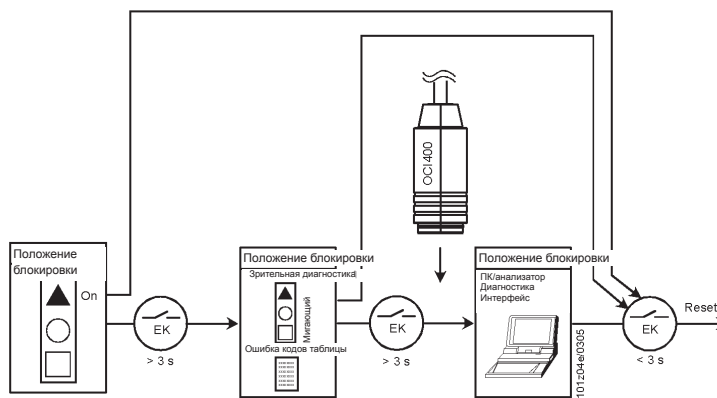


Таблица кодов ошибок		
Код красного мигания индикатора (СВЕТОДИОДА)	AL на выв. 10	Возможные причины
2 мигания ● ●	Горит	Нет пламени на выводном зажиме "TSA" (время безопасности при розжиге) - Топливные клапаны неисправны или загрязнены - Датчик пламени неисправен или загрязнен - Неправильная регулировка горелки, отсутствие топлива - Устройство розжига неисправно
3 мигания ● ● ●	Горит	LP (реле давления воздуха) неисправно - Сигнал отсутствия давления воздуха или неправильного давления после завершения t <sub>10</sub> - LP приварен в нормальном положении
4 мигания ● ● ● ●	Горит	Посторонний источник света при розжиге горелки
5 миганий ● ● ● ● ●	Горит	Time-out LP - LP приварен в рабочем положении
6 миганий ● ● ● ● ● ●	Горит	Не используется
7 миганий ● ● ● ● ● ● ●	Горит	Много пропаданий пламени во время функционирования (ограничение повторений) - Топливные клапаны неисправны или загрязнены - Датчик пламени неисправен или загрязнен - Неправильная регулировка горелки
8 x миганий ● ● ● ● ● ● ● ●	Горит	Не используется
9 миганий ● ● ● ● ● ● ● ● ●	Горит	Не используется
10 миганий ● ● ● ● ● ● ● ● ● ●	Выкл.	Ошибка электрических соединений или внутренняя ошибка, выходные контакты, другие неисправности

Во время диагностики неисправности контрольные выходы отключены  
- Горелка остается отключенной  
- Индикация внешней неисправности остается отключенной  
- Наличие сигнала неисправного состояния AL на выводе 10, с учетом таблицы кодов ошибок

Для выхода из режима диагностики причин неисправностей и включения горелки выполните перезагрузку блока управления горелки. Держите нажатой кнопку разблокировки приблизительно 1 секунду (< 3 секунд).

## РОЗЖИГ И РЕГУЛИРОВКА МЕТАНА

- 1) Убедитесь в том, что головка горения входит в топку на длину, установленную конструктором котла. Удостоверьтесь, что устройство, закрывающее воздух на головке горения, установлено в положение, подходящее для требуемого расхода топлива (проход воздуха между диском и головкой должен быть значительно уменьшен в случае небольшого расхода топлива и, наоборот, если расход топлива довольно высокий, то воздушный зазор между диском и головкой должен быть большим). Смотрите главу "Регулировка головки горения".
- 2) С максимальной осторожностью, открыв двери и окна, необходимо выпустить весь воздух, содержащийся в газовом трубопроводе, если это не было сделано в момент подключения горелки к самому трубопроводу. Необходимо открыть патрубок на трубопроводе, расположенный рядом с горелкой, а затем потихоньку открывать отсечные кран(ы) газа. Закрывать кран после того, как почувствовался характерный запах газа. Дайте необходимое время на то, чтобы весь газ выветрился наружу и проветрилось помещение, а после этого опять соедините горелку к газовому трубопроводу.
- 3) **Проверьте, чтобы в котле была вода и были открыты заслонки системы..**
- 4) **Убедитесь на сто процентов в том, что вывод продуктов сгорания происходит без затруднения (заслонки котла и дымохода открыты).**
- 5) Удостоверьтесь, что напряжение соединяемой электрической линии соответствует напряжению горелки, и что электрические соединения (двигатель и главная линия) предусмотрены для работы на имеющемся напряжении. Необходимо проверить, чтобы электрические соединения на месте были выполнены в соответствии с нашей электрической схемой.
- 6) Соедините манометр с подходящей шкалой к заборному отверстию давления газа для определения величины расхода (если предусмотренная величина давления позволяет, то желательно пользоваться манометром с водяным столбом, для маленьких давлений не применяйте стрелочных приборов).
- 7) Поместите кулачки регулировки электрического сервопривода регулировки воздуха в положение, которое считаете подходящим с учетом минимальной и максимальной тепловой мощности модуляции и тепловой мощности при розжиге (см. инструкцию по регулировке 0002933650).
- 8) Задайте требуемое значение соотношения давления газа и давления воздуха, следуя инструкциям по регулировке пневматических клапанов, которые приводятся в руководстве, прилагаемом к установленной газовой рампе.
- 9) С выключателем щита горелки в положении "О" и включенным главным выключателем (см. рис. на странице 22), проверьте, замыкая дистанционный выключатель вручную, чтобы двигатель вращался в правильном направлении. При необходимости поменяйте местами два провода кабеля, который подает питание на двигатель, для изменения направления вращения.
- 10) Включите переключатель щита управления и установите выключатели модуляции в положение **МИН** (минимальная мощность) и **РУЧН** (ручной режим). На блок управления

будет подано напряжение, и программатор запустит горелку, как описано в главе "Описание функционирования".

**Примечание:** Продув выполняется при полностью открытой заслонке, поэтому во время продува сервопривод регулировки воздуха срабатывает и выполняет полный ход до максимально отрегулированного положения. Только после того, как сервопривод вернется в положение "розжига", блок управления продолжит программу, подключая трансформатор и газовые клапаны для розжига горелки.

Во время продувки необходимо убедиться, что контрольное реле давления воздуха выполняет обмен (с замкнутого положения без обнаружения давления переходит в замкнутое положение с обнаружением давления воздуха).

Если прессостат не обнаружит достаточное давление (не выполнит смену положения), ни трансформатор розжига, ни газовые клапаны не сработают, и блок управления остановится в положении "блокировки". Необходимо уточнить, что во время этой первой стадии розжига несколько блокировок считаются нормальными, так как в трубопроводе рампы клапанов еще есть воздух. Для обеспечения стабильного пламени его необходимо сбросить. Для восстановления нажмите кнопку "восстановление" (см. панель управления). При первом включении могут наблюдаться и другие "блокировки" по следующим причинам:

- a) Из газового трубопровода не был в достаточной мере удален воздух, поэтому количества газа не хватает для формирования стабильного пламени.
  - b) "Блокировка" даже при наличии пламени может быть вызвана его нестабильностью в зоне ионизации из-за неправильного соотношения воздуха/газа. Та же ситуация может наблюдаться из-за неправильного распределения газозооной смеси на головке горения. Тот же недостаток может быть вызван неправильным распределением воздуха/газа на головке горения. Это можно поправить, изменив положение головки горения при помощи регулировочного устройства: увеличить или уменьшить воздушный зазор между головкой и распылителем газа.
- 11) Поместите горелку в условия минимальной тепловой мощности модуляции (сервопривод управления воздушной заслонкой в минимальном положении) и проверьте интенсивность и вид пламени. При необходимости осуществите корректировки. С этой целью следуйте инструкциям для установленных пневматических клапанов. Затем проверьте количество расходуемого газа, выполнив считывание со счетчика. При необходимости поправьте расход газа и соответственно воздуха, выполнив операции, описанные выше (пункты 7 и 8). Затем горение проверяется специальными приборами. Для правильного соотношения воздуха/газа необходимо измерить значение диоксида углерода. Для метана содержание CO<sub>2</sub> должно доходить по крайней мере до 8% (или O<sub>2</sub>=6%) при минимальной мощности и до оптимальных 10% (или O<sub>2</sub>=3%) при максимальной мощности. Следует обязательно проверить специальным прибором, чтобы процент содержания угарного газа (CO) в дымах не

превышал предельных значений, установленных действующими на момент монтажа нормативами.

12) Настроив горелку на минимальную тепловую мощность, установите выключатели модуляции в положение **РУЧН** (ручной режим) и **МАКС** (максимальн.). Сервопривод регулировки воздуха переходит в максимальное положение, и следовательно, расход газа достигает значения максимальной тепловой мощности. Затем проверьте количество расходуемого газа, выполнив считывание со счетчика. С горелкой, работающей на максимальной мощности, подсчитайте разницу между двумя считанными значениями, полученными с разницей в одну минуту одно от другого. Умножьте полученное значение на 60, чтобы получить расход за 60 минут, т.е. за час. Умножив часовой расход ( $\text{м}^3/\text{ч}$ ) на теплотворную способность газа, мы получим мощность в ккал/ч. Она должна соответствовать или быть очень близкой к той, которая требуется котлу (низшая теплотворная способность метана = 8550 ккал/ч). **Не оставляйте работать горелку, если расход превышает максимально допустимую мощность котла, и сразу же после двух считываний выключите горелку, чтобы предотвратить повреждение котла.**

13) Для изменения расхода газа пользуйтесь регулятором расхода воздуха, так как расход газа автоматически подстраивается под расход воздуха при его изменении. Используйте кулачок регулировки положения максимального открытия воздушной заслонки (см. инструкции по регулировке 0002933650). Необходимо уменьшить угол открытия воздушной заслонки для сокращения расхода газа, и наоборот. Для изменения соотношения газа/воздуха смотрите инструкции по монтированным пневматическим клапанам.

14) После этого проверьте процесс горения посредством специальных приборов. Правильное соотношение воздуха/газа определяется двуокисью углерода:  $\text{CO}_2$  для метана должно быть не менее 8% (или  $\text{O}_2=6\%$ ) при минимальной мощности и оптимальных 10% (или  $\text{O}_2=3\%$ ) при максимальной мощности.

Следует обязательно проверить специальным прибором, чтобы процент содержания угарного газа (CO) в дымах не превышал предельных значений, установленных действующими нормативами на момент монтажа.

15) После выполнения регулировок для максимальной тепловой мощности необходимо поместить сервопривод регулировки воздуха в положение **МИН** с помощью выключателя модуляции. Если при горелке, работающей на минимальной мощности, необходимо изменить условия горения, следуйте указаниям из инструкций по регулировке установленных пневматических клапанов. Выполните контроль горения при помощи специальных приборов и, если понадобится, откорректируйте предыдущую настройку в промежуточных точках заданной кривой для воздушной заслонки.

16) Теперь проверьте исправное автоматическое функционирование модуляции.

17) **Цель воздушного прессостата** — блокировать агрегат в целях безопасности, если давление воздуха не соответствует предусмотренному значению. Поэтому реле должно быть настроено так, чтобы оно срабатывало, замыкая контакт (который должен быть замкнутым в рабочем положении), когда давление воздуха в горелке достигает необходимого значения.

Необходимо уточнить, что, если не замкнется контакт, который должен замыкаться во время работы (нехватка давления воздуха),

блок управления выполнит свой цикл, но трансформатор розжига не включится и газовые клапаны не откроются, следовательно, горелка остановится в положении "блокировки". Для обеспечения исправного функционирования воздушного прессостата необходимо, когда горелка работает на минимальной мощности, увеличить настроенное значение до тех пор, пока не сработает прессостат, после чего горелка мгновенно остановится в положении "блокировка". Разблокируйте горелку, нажимая на специальную кнопку, и отрегулируйте реле давления на достаточный уровень, чтобы можно было определить давление существующего воздуха во время фазы предварительной вентиляции. Соединительная цепь прессостата предусматривает самоконтроль, поэтому необходимо, чтобы контакт, который должен замыкаться в состоянии покоя (крыльчатка в покое и, следовательно, отсутствие давления воздуха в горелке), на самом деле замыкался, в противном случае, блок управления и контроля не включается и горелка остается в покое.

18) **Контрольные прессостаты давления газа** (минимального и максимального), если они установлены, блокируют работу горелки, если давление газа выходит за пределы предусмотренных значений. Из специфической функции прессостатов явно видно, что прессостат контроля минимального давления должен использовать контакт, который находится в замкнутом положении тогда, когда прессостат обнаруживает давление, превышающее отрегулированное на нем значение, а прессостат максимального давления должен пользоваться контактом, который замкнут тогда, когда прессостат обнаруживает давление, которое ниже отрегулированного на нем значения. Регулировка прессостатов минимального и максимального газового давления должна выполняться во время технического контроля в зависимости от давления, определяемого при каждом конкретном измерении. Прессостаты электрически соединены последовательно, в связи с этим срабатывание (понимается, как размыкание цепи) одного из газовых прессостатов приведет к тому, что блок управления и, следовательно, горелка не включатся. Срабатывание газового прессостата (размыкание цепи) при работающей горелке (горящем пламени) приводит к немедленному останову горелки. При испытании горелки крайне важно проверить исправное функционирование прессостатов. Путем воздействия на регулировочные механизмы проверяется срабатывание прессостата (размыкание цепи), за которым должно последовать отключение горелки.

19) Проверьте работоспособность детектора пламени (электрода ионизации), отсоединив перемычку между клеммами 30 и 31 печатной схемы и включив горелку. Блок управления должен полностью выполнить цикл, а спустя 3 секунды после формирования пламени розжига остановиться в положении "блокировки". Эта проверка выполняется и в условиях работающей горелки. При отсоединении перемычки от клемм 30 и 31 установка должна незамедлительно остановиться в положении "блокировки".

20) Проверить эффективность термостатов или прессостатов котла (их срабатывание останавливает горелку).

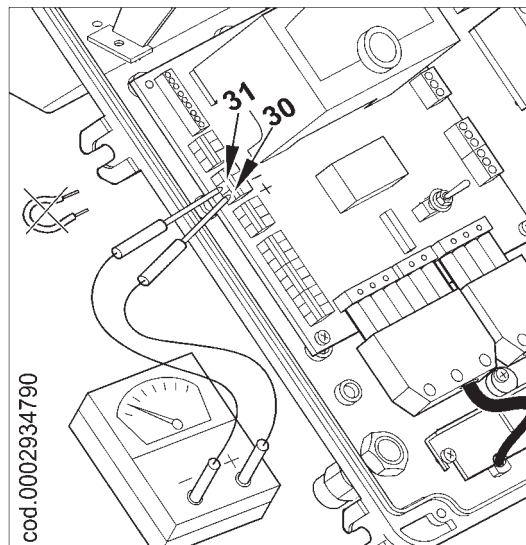
Замечание Проверить правильность розжига, поскольку при смещении регулятора вперед скорость воздуха на выходе может оказаться слишком высокой, затрудняя розжиг горелки. При выявлении данной ситуации необходимо постепенно перемещать смеситель назад до тех пор, пока не будет найдено такое положение, при котором розжиг будет происходить исправно, после этого необходимо зафиксировать найденную позицию, как окончательную.

Напоминаем, что при маленьком пламени желательнее ограничить до минимума количество подаваемого воздуха для обеспечения розжига и в более сложных условиях.



## ИЗМЕРЕНИЕ ТОКА ИОНИЗАЦИИ

Для измерения тока ионизации уберите перемычку с клемм 30-31 печатной платы при выключенной горелке (см. рисунок сбоку). Подсоедините к тем же клеммам терминалы микроамперметра с соответствующей шкалой, а затем включите горелку. Как только появится пламя, можно будет измерить ток ионизации. Минимальное значение тока для обеспечения работы блока указывается на специальной электрической схеме. По завершении измерения подсоедините ранее снятую перемычку.



## СХЕМА РЕГУЛИРОВКИ ЭЛЕКТРОДОВ/ЗОНДА ИОНИЗАЦИИ

N°0002935021

Мод.	С	В	С
TBG 50LX PN	5	3	3
TBG 80LX PN	5	8	-
TBG 110LX PN	5	5	-
TBG 140LX PN	5	5	-
TBG 200LX PN	5	5	-

Обозначения:

- 1 - Электрод ионизации
- 2 - Электрод включения
- 3 - Диск пламени
- 4 - Смеситель
- 5 - Труба подачи газа

## РЕГУЛИРОВКА ВОЗДУХА НА ГОЛОВКЕ ГОРЕНИЯ

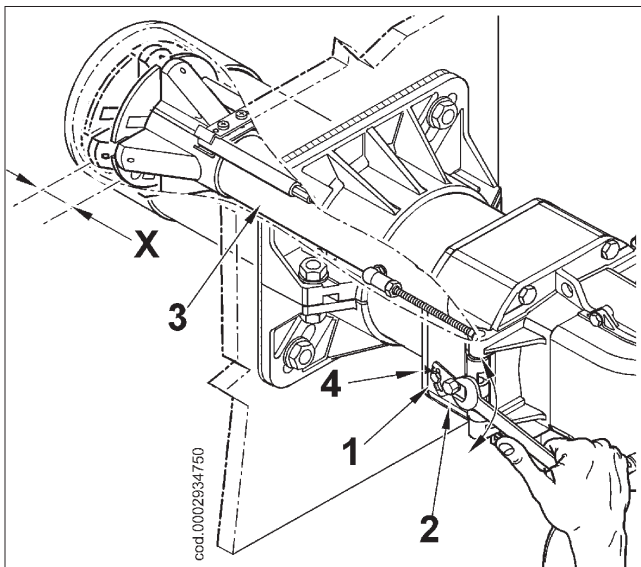
На головке горения имеется регулировочное устройство, позволяющее увеличить или уменьшить воздушный зазор между диском и головкой. При уменьшении зазора может быть полностью перекрыто проходное отверстие, в связи с чем будет создаваться высокое давление перед диском даже при низком расходе. Высокая скорость и завихрение воздуха будут способствовать его лучшему смешению с топливом, следовательно, будет обеспечиваться отличная топливоздушная смесь и стабильность пламени. Наличие высокого давления воздуха перед диском может стать крайне важным для предотвращения пульсаций пламени, особенно в тех случаях, когда горелка работает с топкой, обладающей высоким сопротивлением, и/или в условиях высокой тепловой нагрузки.

Ввиду вышесказанного становится ясно, что устройство, закрывающее воздух на головке горения, должно быть установлено в таком положении, чтобы значение давления воздуха за диском было **всегда** достаточно высоким. Рекомендуется выполнить регулировку таким образом, чтобы получился такой воздушный зазор на головке, при котором требуется существенное открытие воздушной заслонки, регулирующей воздухозабор на вентиляцию горелки. Естественно, для достижения этого условия необходимо убедиться в том, что горелка работает на максимальном требуемом расходе.

На практике регулировка будет иницироваться устройством, закрывающим подачу воздуха на головку горения в промежуточном положении и включающим горелку на промежуточной регулировке, описанной выше.

Когда будет достигнут **желаемый максимальный расход**, следует откорректировать положение устройства, которое перекрывает подачу воздуха на головку горения. Для этого необходимо сместить устройство вперед или назад, пока не будет достигнут поток воздуха, соответствующий расходу, **при этом воздушная заслонка при вытяжке должна быть значительно открыта**.

### СХЕМА РЕГУЛИРОВКИ ГОЛОВКИ



X = Расстояние от головки до диска; отрегулируйте расстояние X, следуя указаниям ниже:

- ослабьте винт 1;
- используйте винт 2 для позиционирования головки горения 3, опираясь на указатель 4;
- отрегулируйте разницу X между минимальным и максимальным значениями, следуя указаниям в таблице.

ГОРЕЛКА	X	Значение по указателю 4
TBG 50LX PN	3÷10	1÷2
TBG 80LX PN	10÷25	1÷2,8
TBG 110LX PN	15÷25	1÷2,2
TBG 140LX PN	10÷46	1÷5
TBG 200LX PN	14÷51	1÷5

**Замечание** Вышеуказанные настройки являются ориентировочными; следует расположить головку горения, исходя из характеристик топки

## ТЕХОБСЛУЖИВАНИЕ

Регулярно выполняйте анализ выходящих газов, проверяя правильность значения расхода вредных выбросов.

Периодически проверяйте топливный фильтр, заменяйте его, если он загрязнен.

Следите за тем, чтобы все компоненты головки горения находились в хорошем состоянии и не были деформированы из-за высокой температуры. На них не должно быть грязи или других отложений, которые могут попасть из помещения или образоваться при ненадлежащем процессе горения. Контролируйте состояние электродов.

Если необходимо, прочистите головку горения, демонтируя компоненты согласно приведенной ниже процедуре:

Отверните четыре винта (2) и поверните горелку вокруг штифта (1), расположенного в соответствующем шарнире (рисунок 1).

После того как были вынуты провода розжига и ионизации (3) из соответствующих электродов, полностью отверните гайку (4) и заверните винт (5) так, чтобы он продвинулся по газоподводящему патрубку (8), как показано на рисунке 3, на расстояние, позволяющее демонтаж узла смесителя.

Используя тот же ключ, поверните шаровой шарнир (6) в направлении, указанном стрелкой, и отцепите рычаг продвижения головки горения (смотри рисунок 2).

При помощи потайного шестигранного ключа размером 3 мм (а) ослабьте винт М6 (b), который стопорит трубку давления воздуха (c) внутри стакана, после чего выньте ее с гнезда.

Слегка приподнимите патрубок подачи газа (8) (рисунок 3) и вытяните полностью узел смесителя в направлении, указанном стрелкой (9) на рисунке 4. Завершив техническое обслуживание, установите головку горения и после проверки правильности положения электродов розжига и ионизации (смотри 0002934690) выполните вышеописанные действия в обратном порядке.

### Примечание!

В момент закрытия горелки осторожно потяните в сторону электрического щита, слегка надавливая на провода розжига и ионизации для их позиционирования в соответствующие гнезда (7), как показано на рисунке 2. Это поможет избежать повреждения проводов вентилятором при функционировании горелки.

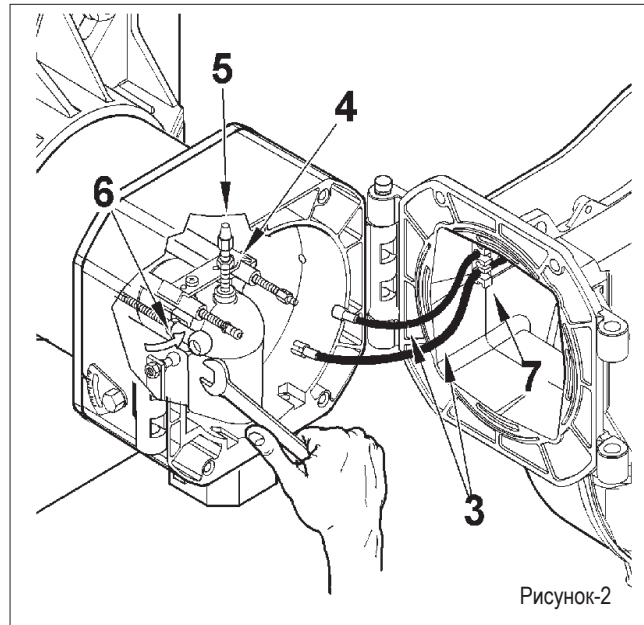


Рисунок-2

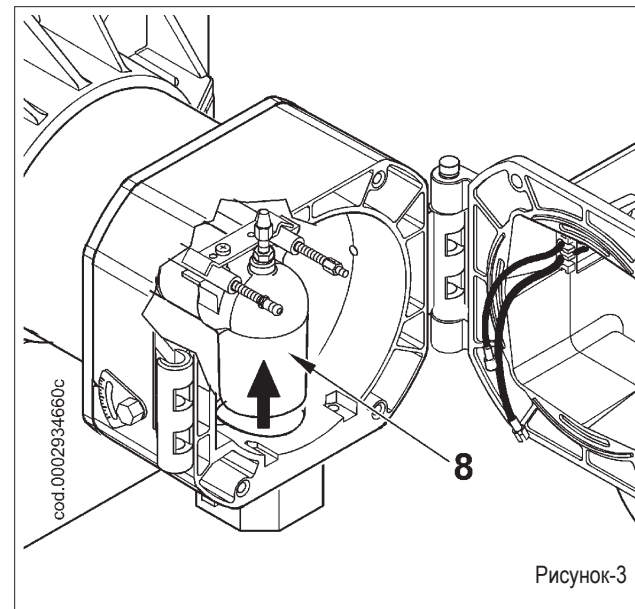


Рисунок-3

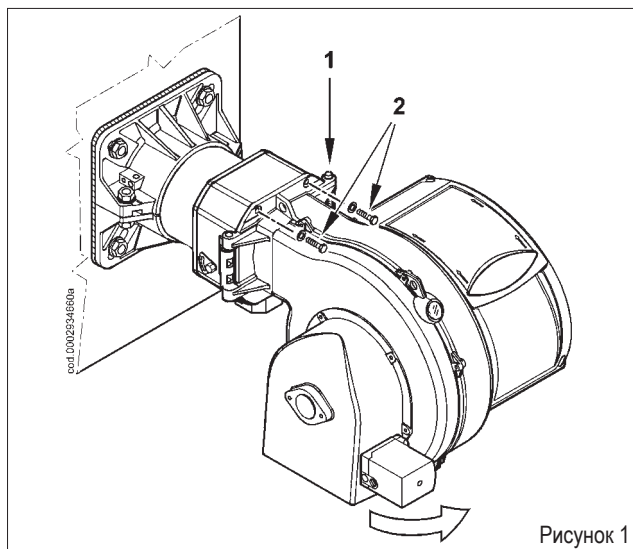


Рисунок 1

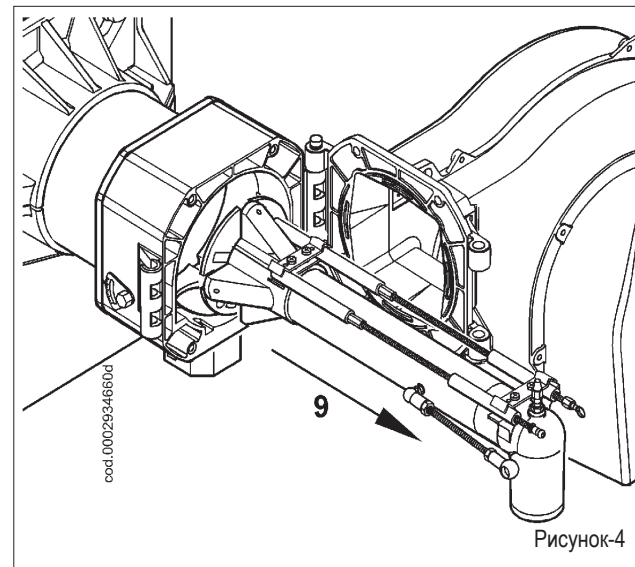
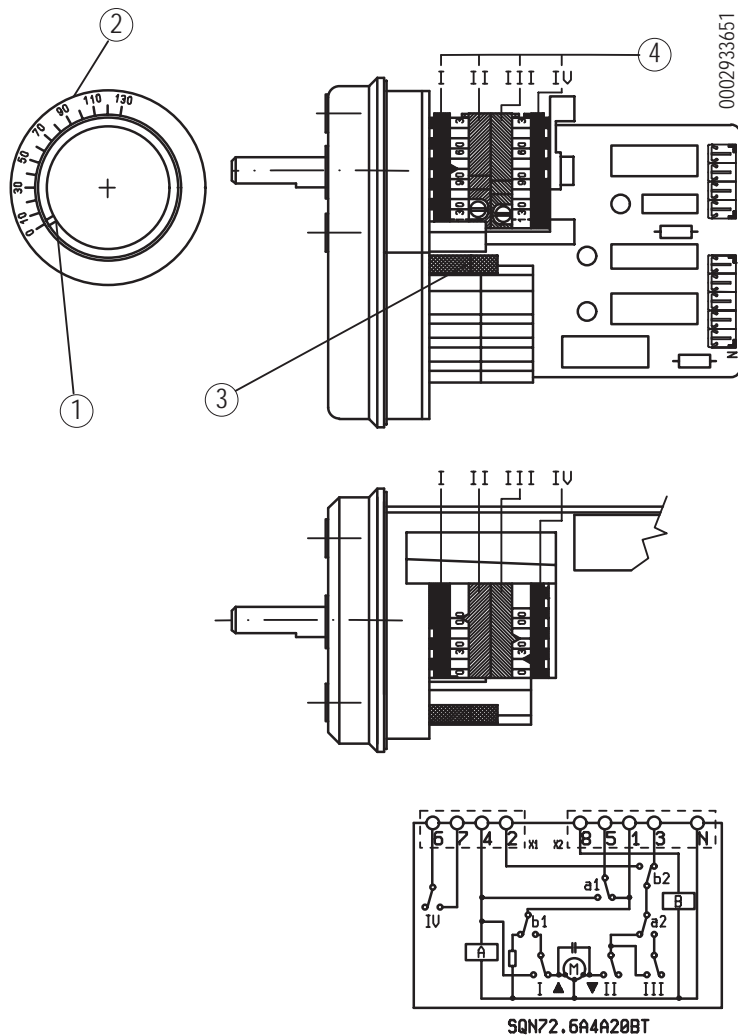


Рисунок-4

## РЕГУЛИРОВКА КУЛАЧКОВ СЕРВОДВИГАТЕЛЯ SQN 72.6A4A20



- 1 ИНДИКАТОР ПОЛОЖЕНИЯ
- 2 ШКАЛА ОТСЧЕТА
- 3 ПАЛЕЦ ВКЛЮЧЕНИЯ И ВЫКЛЮЧЕНИЯ СЦЕПЛЕНИЯ ДВИГАТЕЛЯ И КУЛАЧКОВОГО ВАЛА
- 4 РЕГУЛИРУЕМЫЕ КУЛАЧКИ

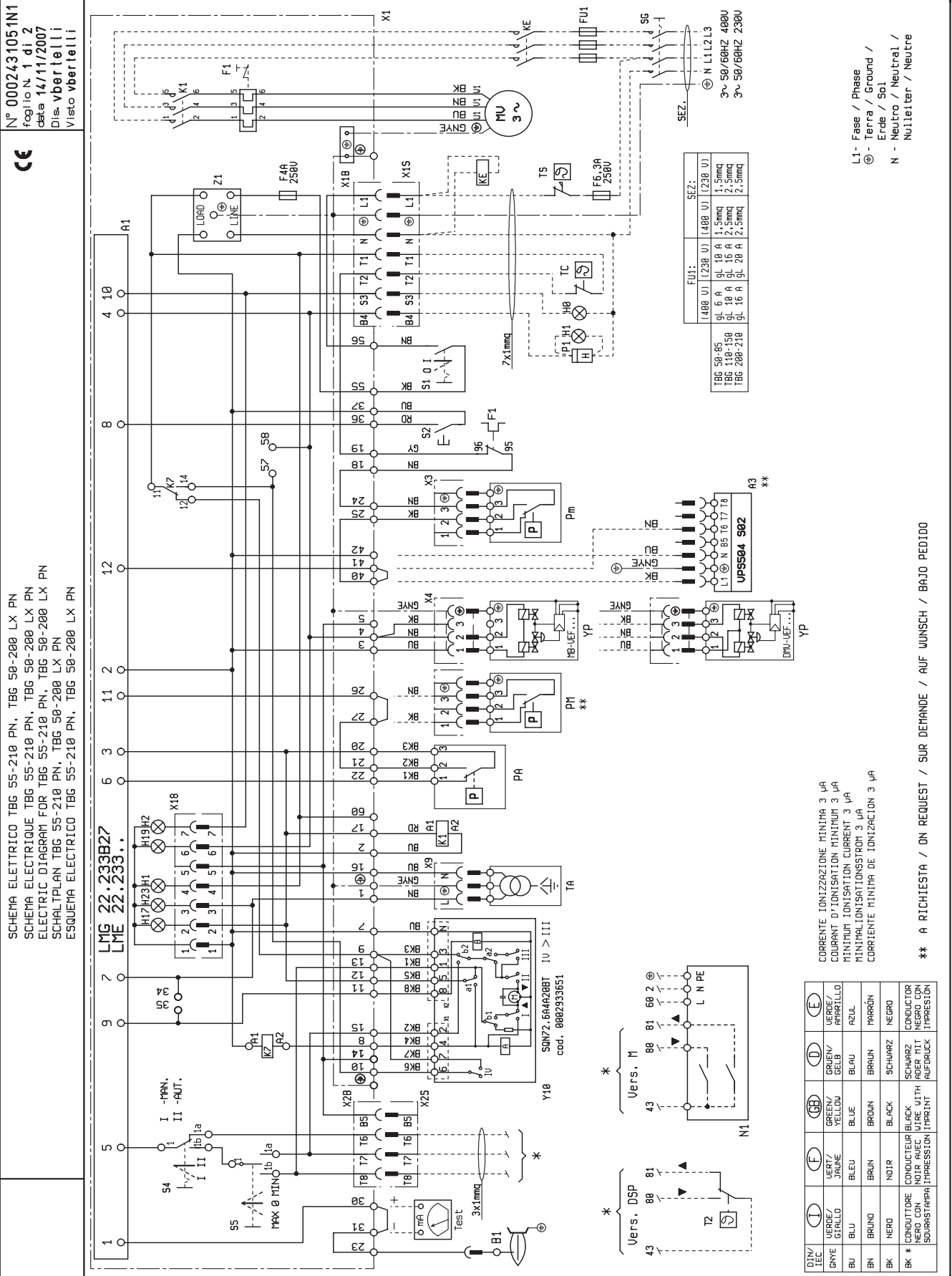
- I МАКСИМАЛЬНОЕ ОТКРЫТИЕ ВОЗДУХА (90°)
- II ПОЛНОЕ ЗАКРЫТИЕ ВОЗДУХА (ГОРЕЛКА ОСТАНОВЛЕНА) (0°)
- III МИНИМАЛЬНОЕ ОТКРЫТИЕ ВОЗДУХА (МЕНЬШИЙ КУЛАЧОК IV) (10°)
- IV ОТКРЫТИЕ ВОЗДУХА ГОРЕНИЯ (БОЛЬШЕ ЗНАЧЕНИЯ НА КУЛАЧКЕ III) (20°)

ДЛЯ ИЗМЕНЕНИЯ РЕГУЛИРОВКИ ИСПОЛЬЗУЕМЫХ КУЛАЧКОВ ИСПОЛЬЗУЙТЕ СООТВЕТСТВУЮЩИЕ КОЛЬЦА (I-II-III....). УКАЗАТЕЛЬ КОЛЬЦА УКАЗЫВАЕТ НА СООТВЕТСТВУЮЩЕЙ ШКАЛЕ ОТСЧЕТА УГОЛ ВРАЩЕНИЯ, ЗАДАННЫЙ ДЛЯ КАЖДОГО КУЛАЧКА

## ИНСТРУКЦИИ ДЛЯ УТОЧНЕНИЯ ПРИЧИН НЕИСПРАВНОСТЕЙ ПРИ ФУНКЦИОНИРОВАНИИ И СПОСОБ УСТРАНЕНИЯ

НЕИСПРАВНОСТИ	ВОЗМОЖНАЯ ПРИЧИНА	СПОСОБЫ УСТРАНЕНИЯ
Агрегат блокируется при наличии пламени (горит красная лампочка). Неисправность связана с устройством контроля пламени.	<ol style="list-style-type: none"> <li>1) Помехи току ионизации, идущие от трансформатора розжига.</li> <li>2) Сенсор пламени (зонд ионизации) неэффективен</li> <li>3) Датчик пламени (зонд ионизации) в неправильном положении.</li> <li>4) Зонд ионизации или относительное заземление</li> <li>5) Прервано электрическое соединение датчика пламени.</li> <li>6) Неэффективная тяга или засорен дымовой канал.</li> <li>7) Диск пламени или головка горения грязны или изношены.</li> <li>8) Оборудование неисправно.</li> <li>9) Нет ионизации.</li> </ol>	<ol style="list-style-type: none"> <li>1) Поменять местами питание (сторона 230 В) трансформатора розжига и проверить аналоговым микроамперметром</li> <li>2) Заменить сенсор пламени</li> <li>3) Исправить положение сенсора пламени, затем проверить его работоспособность и вставить аналоговый микроамперметр.</li> <li>4) Проверить зрительно и при помощи прибора.</li> <li>5) Восстановить соединение.</li> <li>6) Проверить, чтобы дымовые каналы котла/штуцера дымохода были свободными.</li> <li>7) Проверить визуально и, если это необходимо, заменить.</li> <li>8) Заменить его.</li> <li>9) При неэффективном заземлении оборудования на массу не обнаруживается ток ионизации. Проверить эффективность заземления устройства на массу на соответствующем зажиме и на соединении электрооборудования с заземлением.</li> </ol>
Агрегат блокируется, газ выходит, но пламени нет. (красная лампа включена). Неисправность только в цепи розжига.	<ol style="list-style-type: none"> <li>1) Неисправность в контуре розжига.</li> <li>2) Провод трансформатора розжига замыкает на массу.</li> <li>3) Кабель трансформатора включения не подключен.</li> <li>4) Трансформатор включения неисправен</li> <li>5) Неверное расстояние между электродом и корпусом.</li> <li>6) Изолятор загрязнен, и поэтому электрод замыкает на массу.</li> </ol>	<ol style="list-style-type: none"> <li>1) Проверить питание трансформатора розжига (сторона 230 В) и контур высокого напряжения (электрод замыкает на массу или поврежден изолятор под блокирующим зажимом).</li> <li>2) Заменить его.</li> <li>3) Соединить его.</li> <li>4) Заменить его.</li> <li>5) Выверить расстояние.</li> <li>6) Прочистить или заменить изолятор и электрод.</li> </ol>
Агрегат блокируется, газ выходит, но пламя не разжигается (горит красная лампочка).	<ol style="list-style-type: none"> <li>1) Неверное соотношение воздух/газ.</li> <li>2) Из газового трубопровода не был должным образом удален весь воздух (случается при первом розжиге).</li> <li>3) Давление газа недостаточное или чрезмерное.</li> <li>4) Воздушный зазор между диском и головкой недостаточен.</li> </ol>	<ol style="list-style-type: none"> <li>1) Исправить соотношение воздух/газ (возможно слишком много воздуха или мало газа).</li> <li>2) Еще раз выпустить воздух из газового трубопровода с надлежащей предосторожностью.</li> <li>3) Проверить значение давления газа <b>в момент розжига</b> (при возможности пользоваться водяным манометром).</li> <li>4) Скорректировать зазор диск/головка.</li> </ol>

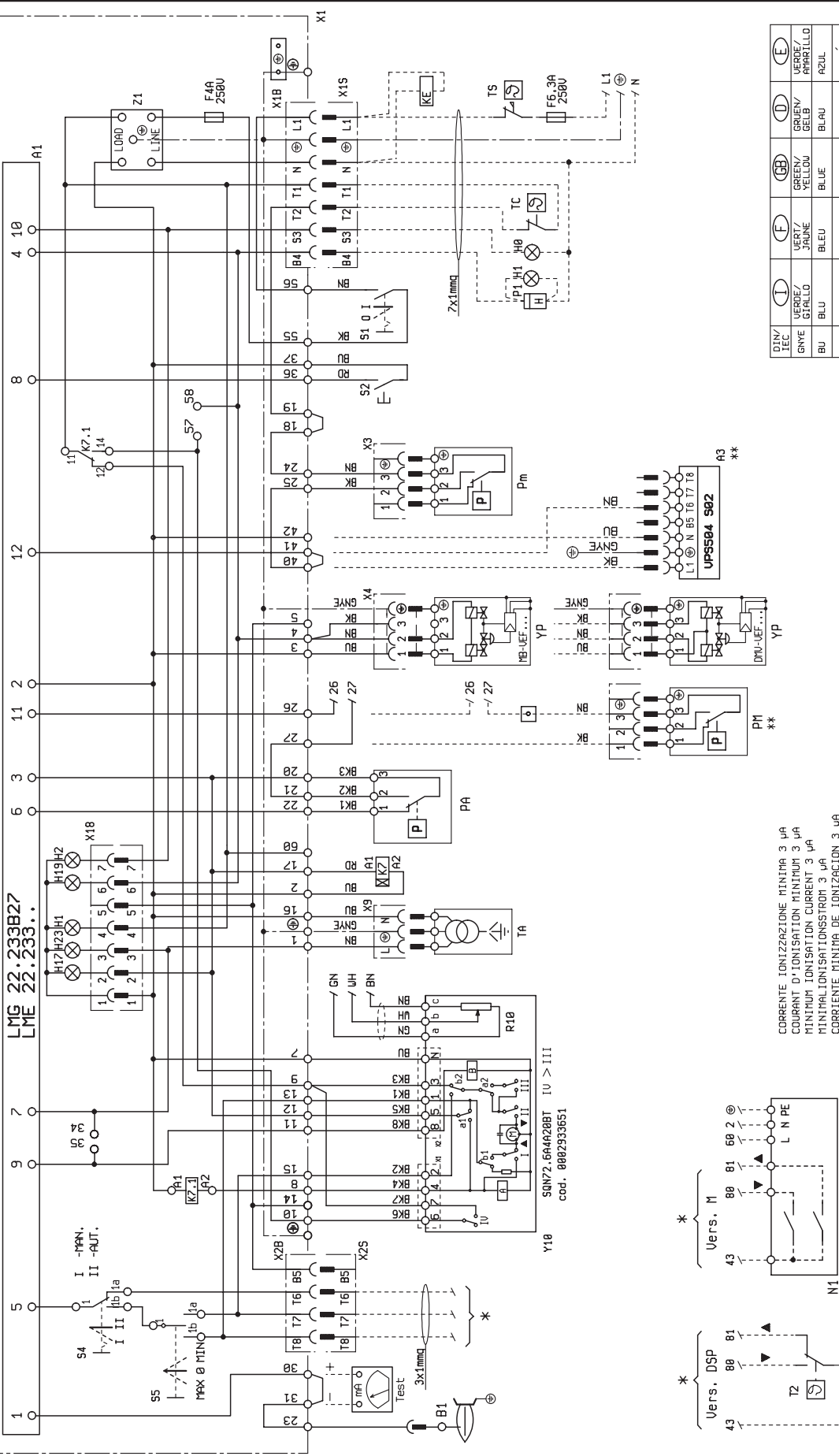
## ЭЛЕКТРИЧЕСКАЯ СХЕМА



N° 0002431280N1  
 copia N. 1 di 3  
 data 23/11/2007  
 Dis. vbertelli  
 Visto vbertelli

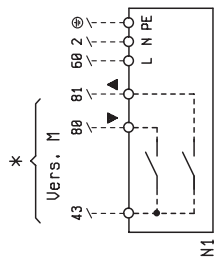


SCHEMA ELETTRICO TBG 55-210 PN-U, TBG 50-200 LX PN-U  
 SCHEMA ELECTRIQUE TBG 55-210 PN-U, TBG 50-200 LX PN-U  
 ELECTRIC DIAGRAM FOR TBG 55-210 PN-U, TBG 50-200 LX PN-U  
 SCHALTPLAN TBG 55-210 PN-U, TBG 50-200 LX PN-U  
 ESQUEMA ELECTRICO TBG 55-210 PN-U, TBG 50-200 LX PN-U



DIN/IEC	(I)	(F)	(GB)	(E)
GNVE	VERDE/GREEN	VERDE/GRASS	VERDE/GRÜN	VERDE/GRÜN
BLU	BLAU	BLAU	BLAU	AZUL
BRN	BRUNO	BRUN	BRUNO	MARRÓN
BK	NERO	NOIR	BLACK	NEGRO
BK *	CONDUTTORE NERO CON SOVRASTAPPATO	CONDUCTEUR NOIR AVEC IMPRESSION	BLACK WITH IMPRESSION	NEGRO CON IMPRESION
			SCHWARZ	CONDUCTOR NEGRO CON IMPRESION

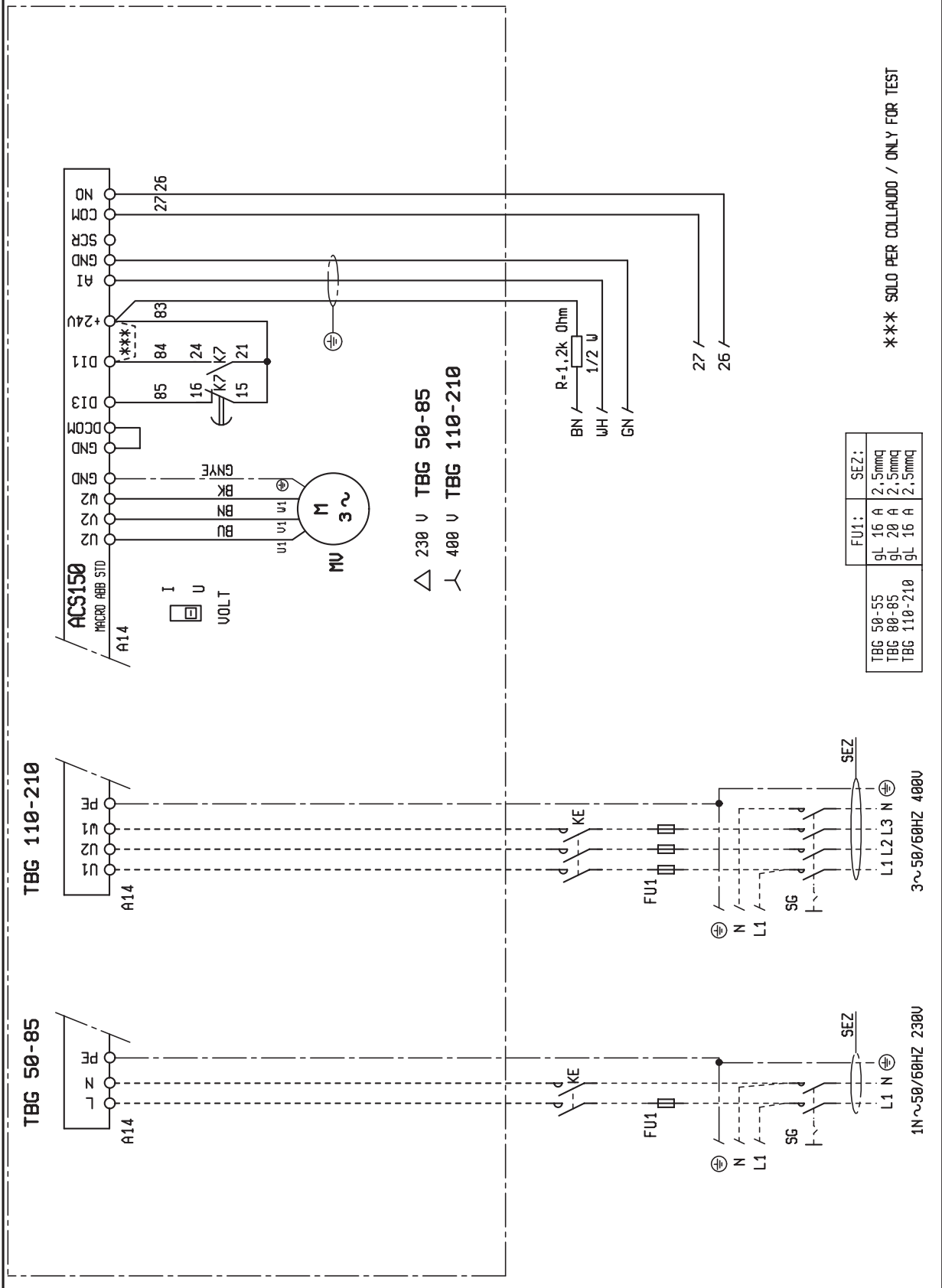
CORRENTE IONIZZAZIONE MINIMA 3 µA  
 COURANT D'IONISATION MINIMUM 3 µA  
 MINIMUM IONIZATION CURRENT 3 µA  
 MINIMALIONISATIONSSTROM 3 µA  
 CORRIENTE MINIMA DE IONIZACION 3 µA



\*\* A RICHIESTA / ON REQUEST / SUR DEMANDE / AUF WUNSCH / BAJO PEDIDO

SCHEMA ELETTRICO TBG 55-210 PN-U, TBG 50-200 LX PN-U  
 SCHEMA ELECTRIQUE TBG 55-210 PN-U, TBG 50-200 LX PN-U  
 ELECTRIC DIAGRAM TBG 55-210 PN-U, TBG 50-200 LX PN-U  
 SCHALTPLAN TBG 55-210 PN-U, TBG 50-200 LX PN-U  
 ESQUEMA ELECTRICO TBG 55-210 PN-U, TBG 50-200 LX PN-U

N° 0002431280N2  
 foglio N. 2 di 3  
 data 23/11/2007  
 Dis. vbertelli  
 Visto vbertelli



\*\*\* SOLO PER COLLAUDO / ONLY FOR TEST

TBG	FU1:	SEZ:
TBG 50-55	gL 16 A	2,5mmq
TBG 80-85	gL 20 A	2,5mmq
TBG 110-210	gL 16 A	2,5mmq



АББРЕВИАТУРА	RU
A1	АППАРАТ ГОРЕНИЯ
A3	КОНТРОЛЬ ГЕРМЕТИЧНОСТИ КЛАПАНОВ
A14	ИНВЕРТОР
B1	ФОТОРЕЗИСТОР / ЭЛЕКТРОД ИОНИЗАЦИИ
F1	ТЕРМОРЕЛЕ
FU1	ПЛАВКИЕ ПРЕДОХРАНИТЕЛИ
H0	ЛАМПОЧКА ФУНКЦИОНИРОВАНИЯ ВСПОМОГАТЕЛЬНЫХ ТЭНов
H1	ИНДИКАТОРНАЯ ЛАМПОЧКА ФУНКЦ-Я
H17	ИНДИКАТОРНАЯ ЛАМПОЧКА ФУНКЦИОНИРОВАНИЯ ВЕНТИЛЯТОРА
H19	ИНДИКАТОРНАЯ ЛАМПОЧКА ФУНКЦИОНИРОВАНИЯ ВЕНТИЛЯТОРА
ЛАМПОЧКА БЛОКИРОВКИ	СИГНАЛЬНАЯ ЛАМПОЧКА БЛОКИРОВКИ
H23	ИНДИКАТОРНАЯ ЛАМПОЧКА ФУНКЦИОНИРОВАНИЯ ТРАНСФОРМАТОРА
K1	РЕЛЕ ДВИГАТЕЛЯ
K7	ВСПОМОГАТЕЛЬНЫЙ ТАЙМЕР ДВИГАТЕЛЯ
K7.1	ВСПОМОГАТЕЛЬНОЕ РЕЛЕ
KE	ВНЕШНИЙ КОНТАКТОР
MV	ДВИГАТЕЛЬ
N1	ЭЛЕКТРОННЫЙ РЕГУЛЯТОР
P M	ПРЕССОСТАТ МАКСИМАЛЬНОГО ДАВЛЕНИЯ
P1	СЧЕТЧИК ЧАСОВ
PA	РЕЛЕ ДАВЛЕНИЯ ВОЗДУХА
Pm	ПРЕССОСТАТ МИНИМАЛЬНОГО ДАВЛЕНИЯ
R10	ПОТЕНЦИОМЕТР
S1	ВЫКЛЮЧАТЕЛЬ ПУСК-ОСТАНОВ
S2	КНОПКА РАЗБЛОКИРОВКИ
S4	ПЕРЕКЛЮЧАТЕЛЬ АВТ-РУЧН
S5	КОММ. УСТРОЙСТВО МИН-МАКС
SG	ГЛАВНЫЙ ВЫКЛЮЧАТЕЛЬ
T2	ТЕРМОСТАТ 2<DEG> СТУПЕНЬ
TA	ТРАНСФОРМАТОР РОЗЖИГА
TC	ТЕРМОСТАТ КОТЛА
TS	ТЕРМОСТАТ БЕЗОПАСНОСТИ
X1	КЛЕММНИК ГОРЕЛКИ
X1B/S	СОЕДИНИТЕЛЬ ПИТАНИЯ
X2B/S	СОЕДИНИТЕЛЬ 2-й СТУПЕНИ
X3	СОЕДИНИТЕЛЬ Pm
X4	СОЕДИНИТЕЛЬ UP
X9	РАЗЪЕМ ТРАНСФОРМАТОРА
X18	РАЗЪЕМ СИНОПТИЧЕСКОЙ СИСТЕМЫ
Y10	ВОЗДУШНЫЙ СЕРВОПРИВОД
YP	ГЛАВНЫЙ ЭЛЕКТРОКЛАПАН
Z1	ФИЛЬТР



**BALTUR S.P.A.**  
Via Ferrarese, 10  
44042 Cento (Fe) - Italy  
Tel. +39 051-6843711  
Fax: +39 051-6857527/28  
www.baltur.it  
info@baltur.it

- Bu broşürde bildirilen teknik veriler sadece bilgi amaçlıdır. Baltur, önceden uyarı yapmaksızın ürünün teknik özelliklerinde #değişiklik yapma hakkını saklı tutar.

- Настоящий каталог носит исключительно информативный ориентировочный характер. Соответственно, изготовитель оставляет за собой все права на внесение изменений в технические данные и другие приведенные здесь характеристики.

- 该目录仅供参考。因此，我们保留技术数据可能变化的一切权力，而恕不予另行通知。