



**BT 3 ELEKTRONİK KAMLI İLERLEMELİ / MODÜLASYONLU İKİ
KADEMELİ GAZ BRÜLÖRLERİ.
ДВУХСТУПЕНЧАТЫЕ ПРОГРЕССИВНЫЕ /
МОДУЛЯЦИОННЫЕ ГАЗОВЫЕ ГОРЕЛКИ С ЭЛЕКТРОННЫМ
КУЛАЧКОМ BT 3.
BT 3 带电子凸轮的渐进/比例调节两级式燃气燃烧器**

Kurulum, kullanım ve bakım
talimatları kılavuzu

TR

Руководство с инструкциями по монтажу,
эксплуатации и техобслуживанию.

РУС

安装、使用和维护手册

ZH

**TBG 85 ME
TBG 120 ME
TBG 150 ME
TBG 210 ME
TBG 260 ME
TBG 360 ME**

ORIGİNAL TALİMATLAR (İT)
ОРИГИНАЛЬНЫЕ ИНСТРУКЦИИ
(ПЕРЕВОД С ИТАЛЬЯНСКОГО
ЯЗЫКА)
原始说明 (IT)



0006160126_201507

ОГЛАВЛЕНИЕ

| | |
|---|--------|
| Меры предосторожности, обеспечивающие безопасность эксплуатации..... | pag 3 |
| Технические характеристики | pag 6 |
| Комплект поставки..... | pag 8 |
| Идентификационная табличка горелки | pag 8 |
| Регистрационные данные для первого розжига | pag 8 |
| Рабочий диапазон | pag 9 |
| Описание компонентов | pag 10 |
| Электрический щит..... | pag 10 |
| Габаритные размеры | pag 11 |
| Конструктивные характеристики | pag 12 |
| Технические и функциональные характеристики | pag 12 |
| Крепление горелки к котлу..... | pag 13 |
| Линия питания | pag 14 |
| Главная схема газовой рампы | pag 14 |
| Электрические соединения..... | pag 15 |
| Описание последовательного двухступенчатого функционирования | pag 17 |
| Розжиг и регулировка | pag 18 |
| Измерение тока ионизации..... | pag 19 |
| Устройство регулировки воздуха на головке горения | pag 20 |
| Схема регулировки головки сгорания и расстояние между диском и электродами | pag 21 |
| Техническое обслуживание | pag 22 |
| интервалы техобслуживания..... | pag 23 |
| Уточнения по использованию пропана | pag 24 |
| Принципиальная схема для двухступенчатого снижения давления СНГ для горелки или котла | pag 25 |
| Инструкции по определению причин неисправностей в работе и способ их устранения | pag 26 |
| Электрические схемы..... | pag 27 |

ДЕКЛАРАЦИЯ СООТВЕТСТВИЯ

CE0085:

DVGW CERT GmbH, Josef-Wirmer Strasse 1-3-53123 Bonn (D)

Настоящим заявляем, что наши жидкотопливные, газовые и комбинированные дутьевые горелки бытового и промышленного назначения следующих серий:

BPM...; BGN...; BT...; BTG...; BTL...; TBML...; Comist...; GI...; GI...Mist; Minicomist...; PYR...; RiNOx...; Spark...; Sparkgas...; TBG...; TBL...; TS...; IBR...; IB...

(вариант: ... LX, с низкими выбросами оксидов азота)

отвечают минимальным требованиям следующих европейских директив:

- 2009/142/CE (D.A.G.)
- 2004/108/CE (C.E.M.)
- 2006/95/CE (D.V.T.)
- 2006/42/CE (D.M.)

и соответствуют требованиям европейских стандартов:

- prEN 676:2012 (для газовых и комбинированных горелок, в отношении газа)
- prEN 267:2012 (для дизельных и комбинированных горелок, в отношении дизельного топлива)
- EN 60335-1 (2012-01) + EC (2014-01) (все горелки)

Ченто, 12 январь 2015 г.

*Директор по НИОКР
инж. Паоло Болоньин*

*Управляющий директор и генеральный менеджер
докт. Риккардо Фава*

МЕРЫ ПРЕДОСТОРОЖНОСТИ, ОБЕСПЕЧИВАЮЩИЕ БЕЗОПАСНОСТЬ ЭКСПЛУАТАЦИИ

ЦЕЛЬ НАСТОЯЩЕГО РУКОВОДСТВА

Руководство имеет своей задачей способствовать безопасной эксплуатации изделия путем изложения правил выполнения тех или иных операций во избежание создания опасных ситуаций, которые могут быть вызваны неверным монтажом и/или ошибочными, ненадлежащими или неразумными действиями.

С изготовителя снимается всякая договорная и внедоговорная ответственность за ущерб, нанесенный оборудованию вследствие ошибок, допущенных при монтаже и эксплуатации, и, в любом случае, несоблюдения указаний, данных самим изготовителем.

- Срок службы изготовленных агрегатов составляет 10 лет при условии соблюдения нормальных условий работы и проведения планового техобслуживания, периодичность которого указывается производителем.
- Инструкция по эксплуатации является неотъемлемой частью изделия и должна всегда передаваться в руки пользователя.
- Пользователь обязан бережно хранить настоящее руководство для дальнейших консультаций.
- **Перед началом эксплуатации прибора для минимизации рисков и предотвращения несчастных случаев внимательно ознакомьтесь с "Указаниями по эксплуатации", приведенными в руководстве и указанными непосредственно на изделии.**
- Будьте внимательны к ПРЕДУПРЕЖДЕНИЯМ В ОТНОШЕНИИ ТЕХНИКИ БЕЗОПАСНОСТИ, избегайте НЕОСМОТРИТЕЛЬНЫХ ДЕЙСТВИЙ.
- Установщик должен оценить имеющиеся ОСТАТОЧНЫЕ РИСКИ.
- Чтобы выделить части текста или обратить внимание на какие-либо требования, имеющие важное значение, используются символы, значение которых объясняется ниже.



ОПАСНОСТЬ / ВНИМАНИЕ

Этот символ указывает на серьезную опасность, пренебрежение которой может создать серьезную угрозу здоровью и безопасности людей.



ОСТОРОЖНО / МЕРЫ ПРЕДОСТОРОЖНОСТИ

Этот символ указывает на необходимость придерживаться соответствующего поведения во избежание риска для здоровья и безопасности людей и материального ущерба.



ВНИМАНИЕ

Этот символ указывает на информацию эксплуатационного и технического характера, имеющую особое значение и которой не следует пренебрегать.

ОБЩИЕ МЕРЫ ПРЕДОСТОРОЖНОСТИ

- Данный прибор не предназначен для использования лицами (включая детей), обладающими сниженными физическими, сенсорными или психическими возможностями или не имеющими достаточных навыков и знаний.
- Эксплуатация прибора такими лицами допускается только в том случае, если они находятся под присмотром лица, ответственного за их безопасность, либо получили от него надлежащие указания по технике безопасности и правилам использования прибора.
- Следите за детьми и не допускайте, чтобы они играли с прибором.
- Настоящий прибор должен использоваться строго по предусмотренному назначению. Любой другой вид использования следует считать ненадлежащим и, следовательно, опасным.
- Установка прибора должна выполняться квалифицированными специалистами с соблюдением действующих норм и в соответствии с указаниями изготовителя.
- Под квалифицированными специалистами имеются в виду специалисты, обладающие специальными техническими знаниями в данной отрасли, подтвержденными согласно действующему законодательству.
- Неправильно выполненная установка может нанести ущерб людям, животным или предметам, за что изготовитель ответственности не несет.
- Сняв упаковку, проверьте целостность содержимого. В случае сомнений не используйте прибор и обратитесь к поставщику. Элементы упаковки нельзя оставлять в доступном для детей месте, так как они представляют собой потенциальный источник опасности.
- Утилизируйте части упаковки в соответствии с действующим законодательством страны назначения.
- При выполнении любой операции по чистке или техобслуживанию необходимо отключить прибор от сети питания при помощи выключателя системы и/или используя специальные отсечные устройства.
- При продаже изделия или его передаче в другие руки, а также в случае, когда вы переезжаете и оставляете изделие, убедитесь в том, что настоящее руководство всегда находится с прибором. Это необходимо для того, чтобы новый хозяин и/или монтажник смогли обратиться к нему в случае потребности.
- Во время работы прибора не касайтесь руками нагреваемых деталей, расположенных обычно вблизи пламени и системы предварительного нагрева топлива, если таковая имеется. Они могут оставаться горячими и после непродолжительной остановки прибора.
- Для всех устройств с опциональными принадлежностями или комплектами (включая электрооборудование) следует использовать только оригинальные принадлежности.
- В случае неисправности и/или неисправного функционирования аппарата отключите его. Не пытайтесь отремонтировать его самостоятельно. Обращайтесь за помощью исключительно к квалифицированным специалистам.
- При необходимости ремонта изделия он должен выполняться только в авторизованном сервисном центре компании BALTUR или ее дистрибьютора с использованием исключительно оригинальных запасных частей.
- Компания Baltur и/или ее местный дистрибьютор снимают с себя всякую ответственность за несчастные случаи или материальный ущерб, которые могут быть вызваны внесением несанкционированных изменений в конструкцию изделия или несоблюдением указаний, приведенных в настоящем руководстве.

МЕРЫ ПРЕДОСТОРОЖНОСТИ ПРИ УСТАНОВКЕ

- Прибор должен устанавливаться в подходящем помещении, оснащенном вентиляцией, соответствующей действующим нормативам и положениям законодательства.
- Решетки всасывания воздуха и вентиляционные отверстия в помещении установки не должны быть полностью или частично перегорожены.
- В месте установки должна отсутствовать опасность взрыва или пожара.
- Перед началом монтажа рекомендуется тщательно прочистить изнутри все трубы подачи топлива.
- Перед тем как подключать прибор, убедитесь, что данные на паспортной табличке соответствуют данным сети (подачи электроэнергии, газа, дизельного или другого вида топлива).
- Убедитесь, что горелка надежно прикреплена к котлу в соответствии с указаниями изготовителя.
- Надлежащим образом выполните подключения к источникам энергии согласно приведенным схемам и в соответствии с нормативами и положениями законодательства, действующими на момент установки.
- Проверьте, чтобы система удаления продуктов сгорания НЕ была засорена /перегорожена.
- В случае принятия решения об окончательном прекращении использовании горелки необходимо, чтобы квалифицированные специалисты выполнили следующие операции:
 - Отключите электрическое питание, отсоединив кабель питания от главного выключателя.
 - Перекройте подачу топлива при помощи ручного отсекающего вентиля и выньте маховички управления из их гнезд.
 - Обезопасьте те компоненты, которые являются потенциальными источниками опасности.

МЕРЫ ПРЕДОСТОРОЖНОСТИ ПРИ ПУСКЕ, ПРОВЕРКЕ, ЭКСПЛУАТАЦИИ И ТЕХОБСЛУЖИВАНИИ

- Пуск, проверки и техобслуживание должны выполняться исключительно квалифицированными специалистами в соответствии с положениями действующих нормативов.
- После закрепления горелки на котле проведите испытания и убедитесь в отсутствии зазоров, через которые могло бы выходить пламя.
- Проверьте герметичность трубопроводов подачи топлива на прибор.
- Проверьте, чтобы расход топлива соответствовал требуемой мощности горелки.
- Отрегулируйте расход топлива горелки с учетом мощности, необходимой для котла.
- Давление подачи топлива должно лежать в пределах, указанных на табличке технических данных, установленной на горелке, и/или в руководстве
- Проверьте, чтобы параметры системы подачи топлива соответствовали требуемому расходу горелки, и чтобы она была оснащена всеми предохранительными и контрольными устройствами, предусмотренными действующими нормативами.
- Перед розжигом горелки и хотя бы раз в год необходимо, чтобы квалифицированный специалист выполнил следующие операции:
 - Отрегулируйте расход топлива горелки с учетом мощности, необходимой для котла.
 - Проверьте исправность регулировочных и предохранительных устройств.
 - Проверьте правильность функционирования трубопровода удаления продуктов сгорания.
 - Проверьте герметичность внутреннего и наружного участка трубопроводов подачи топлива.
 - По завершении регулировок проверьте, чтобы все механические крепления регулировочных устройств были плотно затянуты.
 - Убедитесь в наличии необходимых инструкций по эксплуатации и техобслуживанию горелки.

ОСТАТОЧНЫЕ РИСКИ

- Несмотря на тщательное проектирование изделия с соблюдением применимых норм и разумных правил, даже при корректном использовании могут иметь место остаточные риски. Они отмечены на горелке соответствующими знаками.



ВНИМАНИЕ

Движущиеся механические узлы



ВНИМАНИЕ

Материалы при высоких температурах.



ВНИМАНИЕ

Электрический щит под напряжением

- В случае частых блокировок горелки не следует упорно пытаться сбрасывать блокировку с помощью ручной процедуры, вместо этого следует обратиться за помощью к квалифицированным специалистам.
- В случае если принято решение о неиспользовании горелки в течение некоторого времени, необходимо перекрыть вентиль или вентили подачи топлива.

Особые меры предосторожности при использовании газа.

- Убедитесь, что подводная линия и рампа соответствуют действующим нормам.
- Проверьте герметичность всех газовых соединений.
- Не оставляйте включенным прибор, когда он не используется, и всегда закрывайте газовый вентиль.
- В случае длительного отсутствия пользователя прибора закройте главный вентиль подачи газа на горелку.
- Если вы почувствовали запах газа:
 - не включайте электрические выключатели, телефон или любые другие объекты, которые могут вызвать искрение;
 - сразу же откройте двери и окна для проветривания помещения;
 - закройте газовые вентили;
 - обратитесь за помощью к квалифицированному специалисту.
- Не перегораживайте вентиляционные отверстия в помещении, в котором установлен газовый прибор, во избежание опасных ситуаций, таких как образование токсичных и взрывоопасных смесей.

МЕРЫ ПРЕДОСТОРОЖНОСТИ ДЛЯ ОБЕСПЕЧЕНИЯ ЭЛЕКТРОБЕЗОПАСНОСТИ

- Убедитесь, что прибор подсоединен к надлежащему контуру заземления, выполненному в соответствии с действующими нормативами техники безопасности.
- Не используйте газовые трубы для заземления электрооборудования.
- В случае сомнений необходимо обратиться к квалифицированным специалистам, чтобы он произвел тщательную проверку системы электропитания, так как изготовитель не отвечает за ущерб, который может быть вызван отсутствием ее заземления.
- Поручите квалифицированным электрикам проверить соответствие системы электропитания максимальной потребляемой мощности прибора, указанной на его табличке технических данных.
- Убедитесь, что сечение кабелей системы электропитания соответствует потребляемой мощности прибора.
- Не допускается использование переходников, многогнездовых розеток и/или удлинителей для подключения прибора к сети электропитания.
- Следует предусмотреть многополюсный выключатель с расстоянием раскрытия контактов не менее 3 мм для подключения к электрической сети, как предусмотрено действующими нормами законодательства (условия категории перенапряжения III).
- Для электрического питания горелки используйте исключительно кабели с двойной изоляцией, наружная изоляция должна иметь толщину не менее 1 мм.
- Снимайте наружную изоляцию кабеля питания лишь настолько, насколько это необходимо для выполнения соединения, во избежание соприкосновения провода с металлическими частями.
- Электрическое питание горелки должно предусматривать соединение нейтрали с землей. При проверке тока ионизации в том случае, когда нейтраль не соединена с землей, необходимо подсоединить RC-цепочку между клеммой 2 (нейтраль) и землей.
- В случае длительного отсутствия пользователя прибора закройте главный вентиль подачи газа на горелку.
- Пользование любым компонентом, потребляющим электроэнергию, требует соблюдения некоторых важных правил, а именно:
 - не касайтесь прибора мокрыми или влажными частями тела и/или если у вас мокрые ноги;
 - не тяните за электрические кабели;
 - не допускайте, чтобы прибор подвергался воздействию атмосферных факторов, таких как дождь, солнце и т. д., за исключением тех случаев, когда это предусмотрено;
 - не разрешайте использовать прибор детям или взрослым, не имеющим достаточного опыта;
 - пользователь не должен самостоятельно заменять кабель питания прибора. В случае повреждения кабеля выключите прибор. Для осуществления его замены обращайтесь к квалифицированным специалистам;
 - В случае если принято решение о неиспользовании прибора в течение некоторого времени, целесообразно отключить электрический выключатель, подающий питание на все компоненты установки, потребляющие электроэнергию (насосы, горелку и т. д.).

ТЕХНИЧЕСКИЕ ХАРАКТЕРИСТИКИ

| МОДЕЛЬ | | TBG 85 ME | TBG 120 ME | TBG 150 ME |
|---|---------|--|--|--|
| МАКСИМАЛЬНАЯ ТЕПЛОВАЯ МОЩНОСТЬ ПРИ ИСПОЛЬЗОВАНИИ МЕТАНА | кВт | 850 | 1200 | 1500 |
| МИНИМАЛЬНАЯ ТЕПЛОВАЯ МОЩНОСТЬ ПРИ ИСПОЛЬЗОВАНИИ МЕТАНА | кВт | 170 | 240 | 300 |
| ВЫДЕЛЕНИЕ МЕТАНА | мг/кВтч | < 120 (Класс II в соответствии с нормативом EN 676) | < 120 (Класс II по EN 676) | < 120 (Класс II по EN 676) |
| РЕЖИМ РАБОТЫ | | Двухступенчатый прогрессивный / модулирующий | Двухступенчатый прогрессивный / модулирующий | Двухступенчатый прогрессивный / модулирующий |
| ТРАНСФОРМАТОР МЕТАН 50 Гц | | 26 кВ - 40 мА - 230 В | 26 кВ - 40 мА - 230 В | 25 кВ - 40 мА - 230 В |
| МАКСИМАЛЬНАЯ ТЕПЛОВАЯ МОЩНОСТЬ ПРИ ИСПОЛЬЗОВАНИИ МЕТАНА | СтмЗ/ч | 90 | 127 | 158.7 |
| МИНИМАЛЬНАЯ ТЕПЛОВАЯ МОЩНОСТЬ ПРИ ИСПОЛЬЗОВАНИИ МЕТАНА | СтмЗ/ч | 18 | 25.4 | 31.8 |
| МАКСИМАЛЬНОЕ ДАВЛЕНИЕ МЕТАНА | мбар | 360 | 360 | 360 |
| МИНИМАЛЬНОЕ ДАВЛЕНИЕ - МЕТАН | мбар | 31 | 20 | 21.7 |
| МАКСИМАЛЬНАЯ ТЕПЛОВАЯ МОЩНОСТЬ - ПРОПАН | кВт | 850 | 1200 | 1500 |
| МИНИМАЛЬНАЯ ТЕПЛОВАЯ МОЩНОСТЬ - ПРОПАН | кВт | 170 | 240 | 300 |
| МАКСИМАЛЬНАЯ ТЕПЛОПРОИЗВОДИТЕЛЬНОСТЬ - ПРОПАН | СтмЗ/ч | 34.7 | 49 | 61.3 |
| МИНИМАЛЬНАЯ ТЕПЛОПРОИЗВОДИТЕЛЬНОСТЬ - ПРОПАН | СтмЗ/ч | 6.9 | 9.8 | 12.3 |
| МАКСИМАЛЬНОЕ ДАВЛЕНИЕ - ПРОПАН | мбар | 360 | 360 | 360 |
| МИНИМАЛЬНОЕ ДАВЛЕНИЕ - ПРОПАН | мбар | 31 | 30 | 46 |
| ВЫПУСК ПРОПАНА | мг/кВтч | < 180 (Класс II в соответствии со стандартом EN 676) | < 180 (Класс II в соответствии со стандартом EN 676) | < 180 (Класс II в соответствии со стандартом EN 676) |
| ДВИГАТЕЛЬ ВЕНТИЛЯТОРА 50 Гц | кВт | 1.1 | 1.5 | 2.2 |
| ПОТРЕБЛЯЕМАЯ ЭЛЕКТРИЧЕСКАЯ МОЩНОСТЬ* 50 Гц | кВт | 1.6 | 2 | 2.8 |
| ПИТАНИЕ С ЧАСТОТОЙ 50 Гц | | 3Н~ 400В ± 10% | 3Н~ 400В ± 10% | 3Н~ 400В ± 10% |
| КЛАСС ЗАЩИТЫ | | IP 40 | IP 40 | IP 40 |
| ДЕТЕКТОР ПЛАМЕНИ | | ЗОНД ИОНИЗАЦИИ | ЗОНД ИОНИЗАЦИИ | ЗОНД ИОНИЗАЦИИ |
| ОБОРУДОВАНИЕ | | BT 320 | BT 320 | BT 320 |
| ЗВУКОВОЕ ДАВЛЕНИЕ** | дБА | 73 | 75.5 | 79 |
| ЗВУКОВАЯ МОЩНОСТЬ*** | дБА | | | |
| ВЕС С УПАКОВКОЙ | кг | 78 | 87 | 91 |

* Полное потребление на этапе пуска при включенном трансформаторе розжига.

Измерения проводились в соответствии со стандартом EN 150361 в лаборатории Baltur.

Низшая теплотворная способность при температуре 15° С, 1013 мбар:

Газ метан: $H_i = 9,45 \text{ кВт-ч/Стм}^3 = 34,02 \text{ МДж/Стм}^3$

Пропан: $H_i = 24,44 \text{ кВт-ч/Стм}^3 = 88,00 \text{ МДж/Стм}^3$

В отношении других типов газа и других значений давления обращайтесь в наши торговые отделы.

Минимальное давление с учетом типа используемой рампы для достижения максимальной мощности при условии нулевого сопротивления в топке.

** Уровень звукового давления, измеренный на расстоянии одного метра с задней стороны прибора, с горелкой, работающей на максимальной номинальной мощности, в условиях окружающей среды лаборатории Baltur. Он не может сравниваться с измерениями, произведенными в других местах.

*** Величина звуковой мощности определена в лаборатории Baltur с использованием образцового источника. Точность такого измерения соответствует 2-й категории (инженерный класс) со стандартным отклонением 1,5 дБ (А).

| МОДЕЛЬ | | TBG 210 ME | TBG 260 ME | TBG 360 ME |
|---|---------|--|--|--|
| МАКСИМАЛЬНАЯ ТЕПЛОВАЯ МОЩНОСТЬ ПРИ ИСПОЛЬЗОВАНИИ МЕТАНА | кВт | 2100 | 2600 | 3600 |
| МИНИМАЛЬНАЯ ТЕПЛОВАЯ МОЩНОСТЬ ПРИ ИСПОЛЬЗОВАНИИ МЕТАНА | кВт | 400 | 450 | 500 |
| ВЫДЕЛЕНИЕ МЕТАНА | мг/кВтч | < 120 (Класс II по EN 676) | < 120 (Класс II по EN 676) | < 120 (Класс II по EN 676) |
| РЕЖИМ РАБОТЫ | | Двухступенчатый прогрессивный / модулирующий | Двухступенчатый прогрессивный / модулирующий | Двухступенчатый прогрессивный / модулирующий |
| ТРАНСФОРМАТОР МЕТАН 50 Гц | | 26 кВ - 40 мА - 230 В | 26 кВ - 40 мА - 230 В | 26 кВ - 40 мА - 230 В |
| МАКСИМАЛЬНАЯ ТЕПЛОВАЯ МОЩНОСТЬ ПРИ ИСПОЛЬЗОВАНИИ МЕТАНА | СтмЗ/ч | 222 | 275.1 | 380.9 |
| МИНИМАЛЬНАЯ ТЕПЛОВАЯ МОЩНОСТЬ ПРИ ИСПОЛЬЗОВАНИИ МЕТАНА | СтмЗ/ч | 42.3 | 47.6 | 52.9 |
| МАКСИМАЛЬНОЕ ДАВЛЕНИЕ МЕТАНА | мбар | 360 | 360 | 360 |
| МИНИМАЛЬНОЕ ДАВЛЕНИЕ - МЕТАН | мбар | 24 | 40 | 79 |
| МАКСИМАЛЬНАЯ ТЕПЛОВАЯ МОЩНОСТЬ - ПРОПАН | кВт | 2100 | 2600 | 3600 |
| МИНИМАЛЬНАЯ ТЕПЛОВАЯ МОЩНОСТЬ - ПРОПАН | кВт | 400 | 450 | 500 |
| МАКСИМАЛЬНАЯ ТЕПЛОПРОИЗВОДИТЕЛЬНОСТЬ - ПРОПАН | СтмЗ/ч | 85.9 | 106.38 | 147.2 |
| МИНИМАЛЬНАЯ ТЕПЛОПРОИЗВОДИТЕЛЬНОСТЬ - ПРОПАН | СтмЗ/ч | 16.4 | 18.4 | 20.4 |
| МАКСИМАЛЬНОЕ ДАВЛЕНИЕ - ПРОПАН | мбар | 360 | 360 | 360 |
| МИНИМАЛЬНОЕ ДАВЛЕНИЕ - ПРОПАН | мбар | 36.5 | 80 | 111 |
| ВЫПУСК ПРОПАНА | мг/кВтч | < 180 (Класс II в соответствии со стандартом EN 676) | < 180 (Класс II в соответствии со стандартом EN 676) | < 180 (Класс II в соответствии со стандартом EN 676) |
| ДВИГАТЕЛЬ ВЕНТИЛЯТОРА 50 Гц | кВт | 3 | 5.5 | 7 |
| ПОТРЕБЛЯЕМАЯ ЭЛЕКТРИЧЕСКАЯ МОЩНОСТЬ* 50 Гц | кВт | 3.7 | 6.5 | 8 |
| ПИТАНИЕ С ЧАСТОТОЙ 50 Гц | | 3Н~ 400В ± 10% | 3Н~ 400В ± 10% | 3Н~ 400В ± 10% |
| КЛАСС ЗАЩИТЫ | | IP 40 | IP 40 | IP 40 |
| ДЕТЕКТОР ПЛАМЕНИ | | ЗОНД ИОНИЗАЦИИ | ЗОНД ИОНИЗАЦИИ | ЗОНД ИОНИЗАЦИИ |
| ОБОРУДОВАНИЕ | | BT 320 | BT 320 | BT 320 |
| ЗВУКОВОЕ ДАВЛЕНИЕ** | дБА | 85 | 87.8 | 87.1 |
| ЗВУКОВАЯ МОЩНОСТЬ*** | дБА | | | 97.4 |
| ВЕС С УПАКОВКОЙ | кг | 94 | 108 | 115 |

Пропан: $H_i = 24,44 \text{ кВт-ч/Стм}^3 = 88,00 \text{ МДж/Стм}^3$

В отношении других типов газа и других значений давления обращайтесь в наши торговые отделы.

Газ метан: $H_i = 9,45 \text{ кВт-ч/Стм}^3 = 34,02 \text{ МДж/Стм}^3$

Низшая теплотворная способность при температуре 15° С, 1013 мбар:

* Полное потребление на этапе пуска при включенном трансформаторе розжига.

Измерения проводились в соответствии со стандартом EN 150361 в лаборатории Baltur.

Минимальное давление с учетом типа используемой рампы для достижения максимальной мощности при условии нулевого сопротивления в топке.

** Уровень звукового давления, измеренный на расстоянии одного метра с задней стороны прибора, с горелкой, работающей на максимальной номинальной мощности, в условиях окружающей среды лаборатории Baltur. Он не может сравниваться с измерениями, произведенными в других местах.

*** Величина звуковой мощности определена в лаборатории Baltur с использованием образцового источника. Точность такого измерения соответствует 2-й категории (инженерный класс) со стандартным отклонением 1,5 дБ (А).

КОМПЛЕКТ ПОСТАВКИ

| МОДЕЛЬ | TBG 85 ME | TBG 120 ME | TBG 150 ME | TBG 210 ME | TBG 260 ME | TBG 360 ME |
|------------------------|--------------|--------------|--------------|--------------|--------------|--------------|
| ИЗОЛЯЦИОННАЯ ПРОКЛАДКА | 1 | 1 | 1 | 1 | 1 | M 12 – 4 шт. |
| ШПИЛЬКИ | M 12 – 4 шт. | M 12 – 4 шт. | M 12 – 4 шт. | M 12 – 4 шт. | M 12 – 4 шт. | M 12 – 4 шт. |
| ШЕСТИГРАННЫЕ ГАЙКИ | M 12 – 4 шт. | M 12 – 4 шт. | M 12 – 4 шт. | M 12 – 4 шт. | M 12 – 4 шт. | Ø 12 – 4 шт. |
| ПЛОСКИЕ ШАЙБЫ | Ø 12 – 4 шт. | Ø 12 – 4 шт. | Ø 12 – 4 шт. | Ø 12 – 4 шт. | Ø 12 – 4 шт. | - |
| ИЗОЛЯЦИОННЫЙ ШНУР | 1 | 1 | 1 | 1 | 1 | - |

ИДЕНТИФИКАЦИОННАЯ ТАБЛИЧКА ГОРЕЛКИ

| | | | |
|----|----|----|----|
| 1 | | 2 | |
| 3 | 4 | 5 | |
| 6 | 7 | | |
| 8 | | | |
| 9 | | 14 | |
| 10 | 11 | 12 | 13 |
| 15 | | 16 | |

Targa_descr_bru

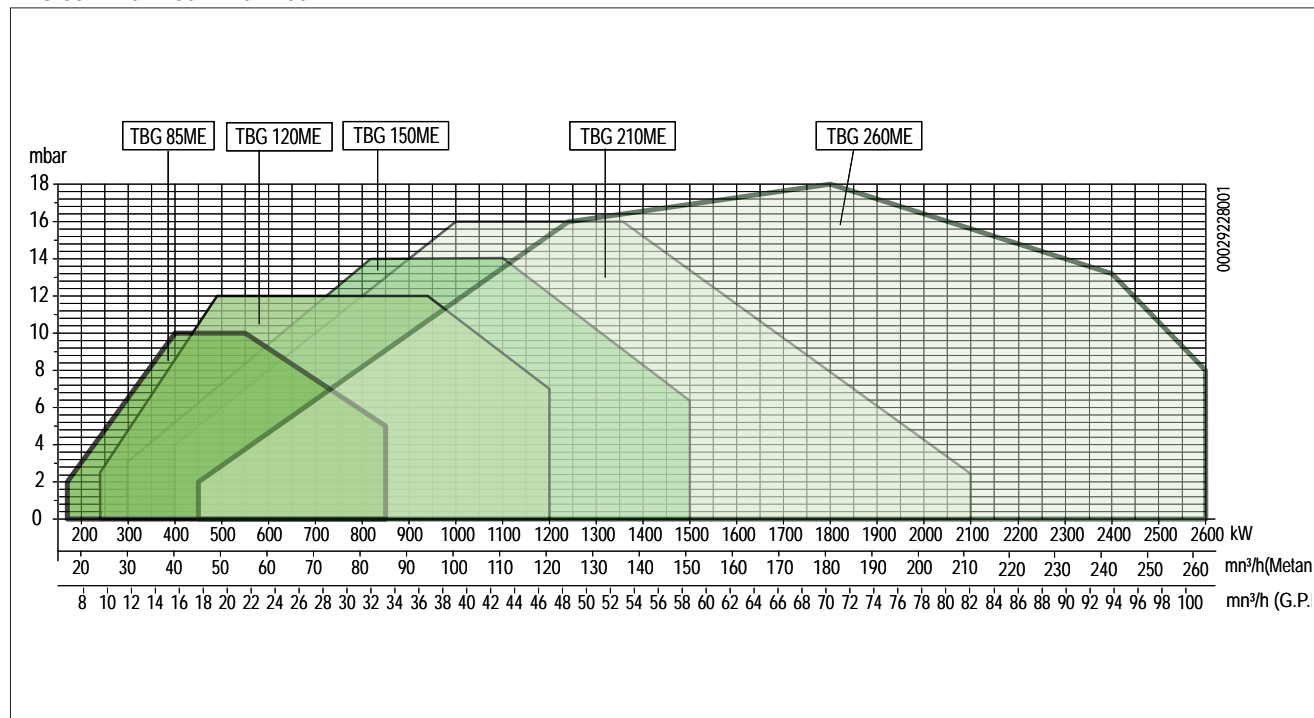
- 1 Логотип компании
- 2 Наименование компании
- 3 Артикул изделия
- 4 Модель горелки
- 5 Серийный номер
- 6 Мощность жидкого топлива
- 7 Мощность газообразного топлива
- 8 Давление газообразного топлива
- 9 Вязкость жидкого топлива
- 10 Мощность двигателя вентилятора
- 11 Напряжение питания
- 12 Степень защиты
- 13 Страна изготовления и номера сертификата омологации
- 14 Год выпуска
- 15 -
- 16 Штрих-код заводского номера горелки

РЕГИСТРАЦИОННЫЕ ДАННЫЕ ДЛЯ ПЕРВОГО РОЗЖИГА

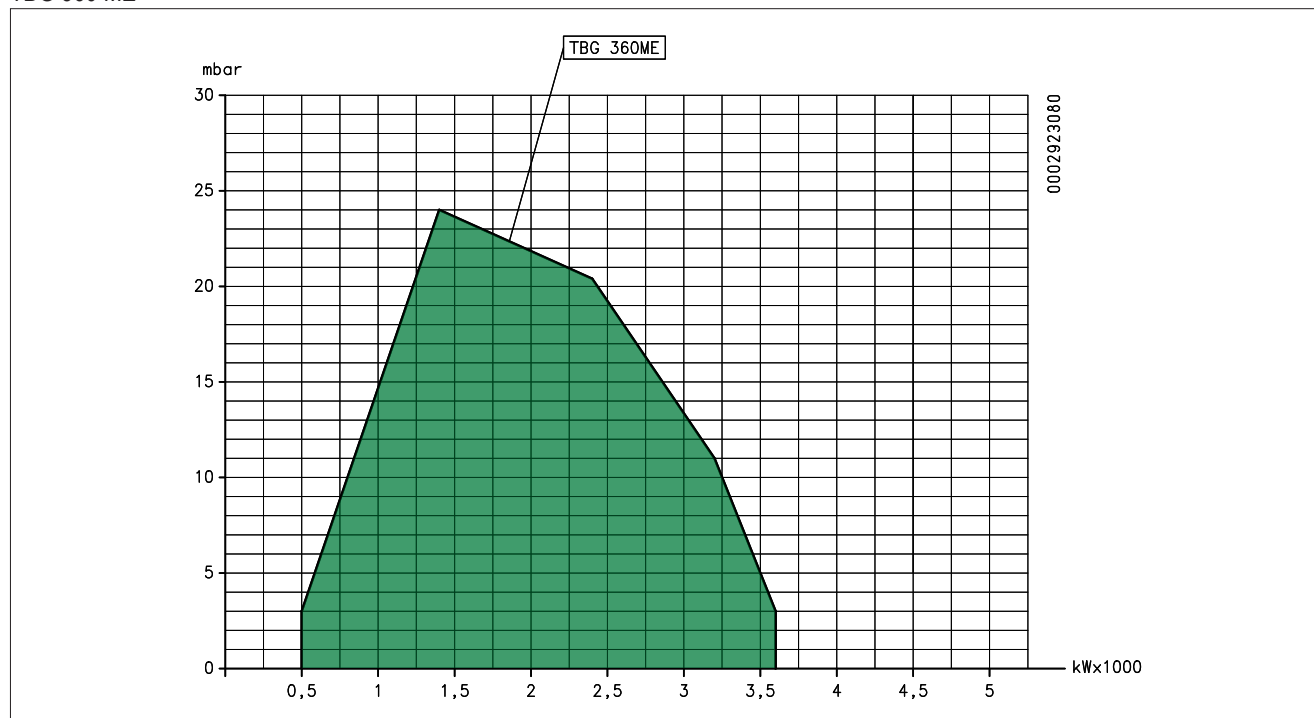
| Модель: | Дата: | час: |
|--|--------|------|
| Тип газа | | |
| Низшее число Воббе | | |
| Низшая теплотворная способность | | |
| Расход газа | Стм3/ч | |
| мин. расход газа | Стм3/ч | |
| макс. расход газа | Стм3/ч | |
| мин. мощность газа | кВт | |
| макс. мощность газа | кВт | |
| Давление газа в сети | мбар | |
| Давление газа на выходе из стабилизатора | мбар | |
| CO | | |
| CO2 | | |
| температура дымов | | |
| температура воздуха | | |

РАБОЧИЙ ДИАПАЗОН

TBG 85 - 120 - 150 - 210 - 260 ME



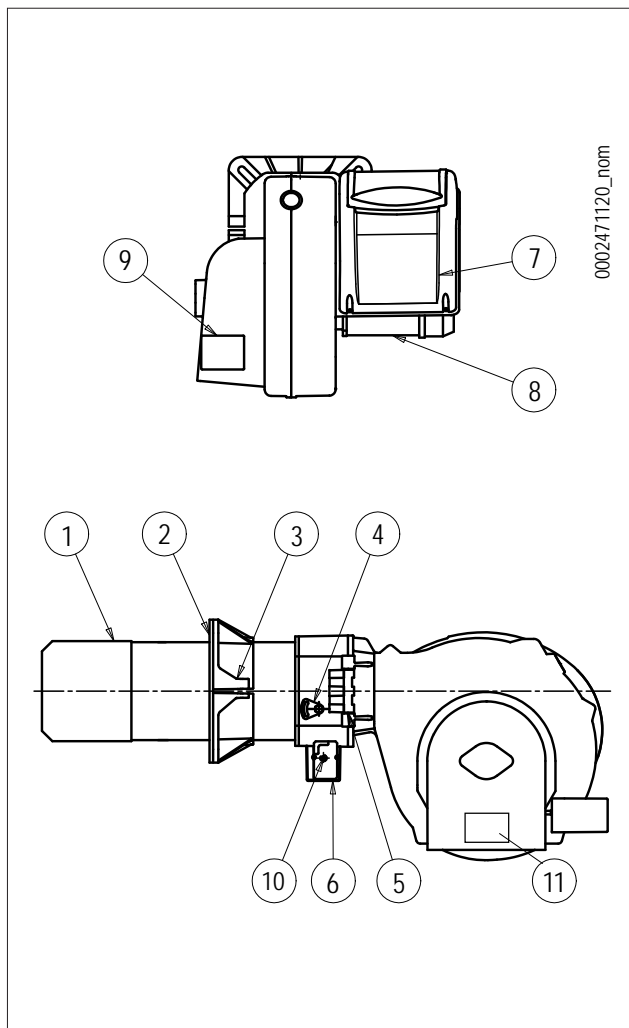
TBG 360 ME


ВНИМАНИЕ

Рабочие диапазоны получены на испытательных котлах, выполненных в соответствии с нормативами EN 676. Эти диапазоны являются приблизительными и служат для подбора горелки к котлу. Для обеспечения исправной работы горелки размеры камеры сгорания должны соответствовать требованиям действующих нормативов, в противном случае обратитесь за помощью к изготовителю.

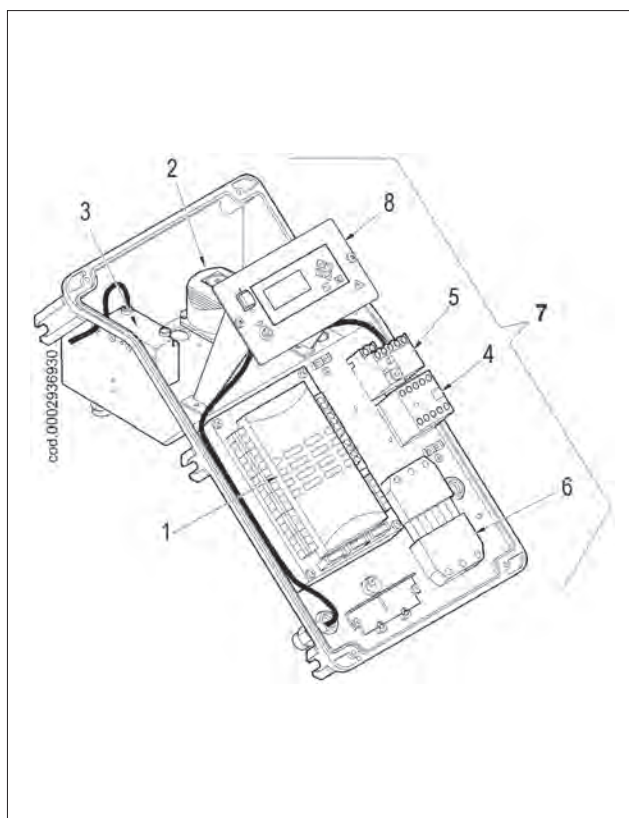
ОПИСАНИЕ КОМПОНЕНТОВ

- 1 Головка сгорания
- 2 Прокладка
- 3 Соединительный фланец горелки
- 4 Устройство регулировки головки
- 5 Шарнир
- 6 Соединительный фланец газовой рампы
- 7 Электрический щит
- 8 Двигатель
- 9 Сервопривод регулировки воздуха
- 10 Сервопривод регулировки газа
- 11 Идентификационная табличка горелки

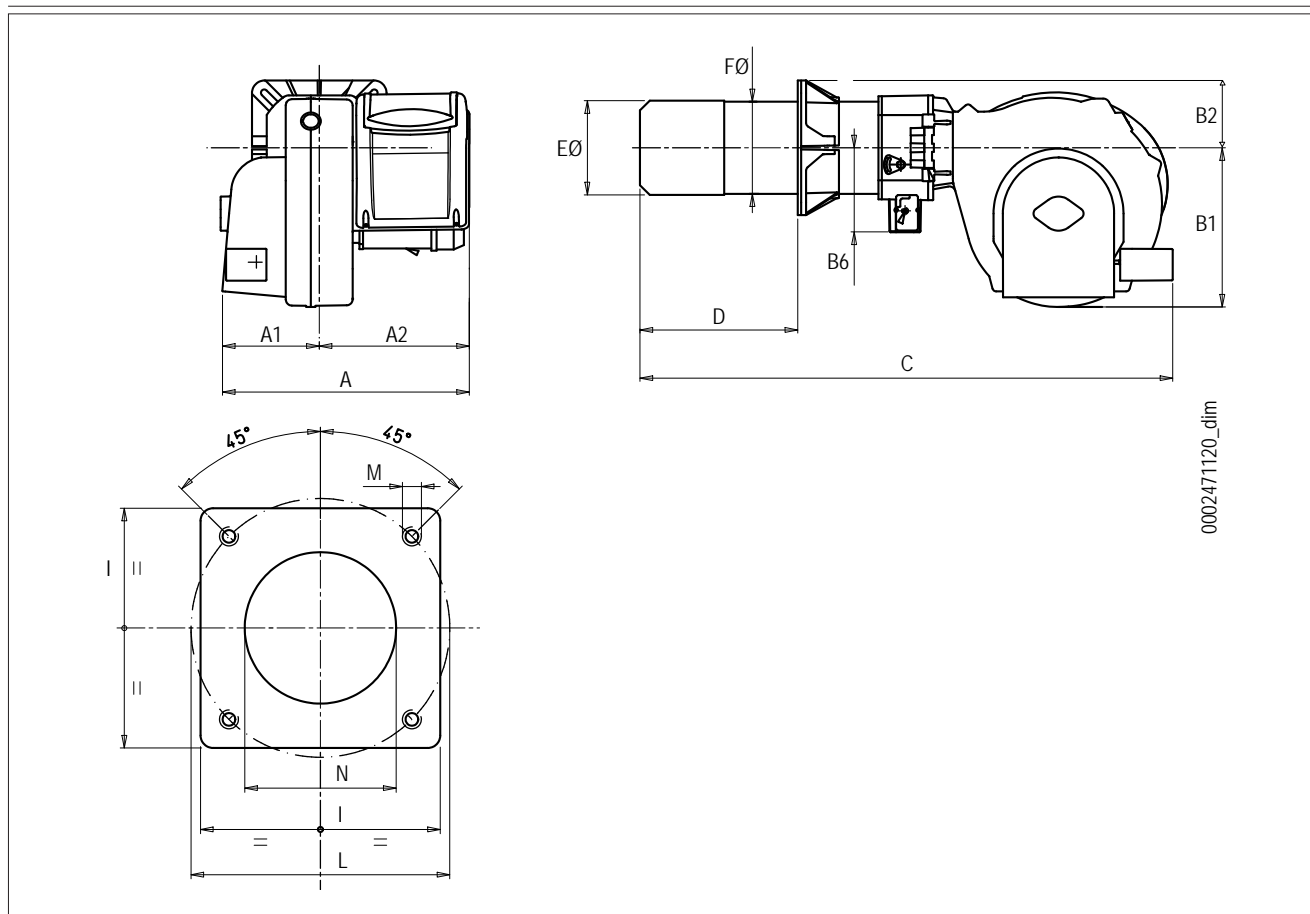


ЭЛЕКТРИЧЕСКИЙ ЩИТ

- 1 Блок управления
- 2 Реле давления воздуха
- 3 Трансформатор розжига
- 4 Контактор двигателя
- 5 Термореле
- 6 7-штырьковый разъём
- 7 Электрический щит
- 8 Обзорная панель



ГАБАРИТНЫЕ РАЗМЕРЫ



| Модель | A | A1 | A2 | B1 | B2 | B6 | C |
|------------|-----|-----|-----|-----|-----|-----|------|
| TBG 85 ME | 610 | 240 | 370 | 380 | 140 | 200 | 1265 |
| TBG 120 ME | 610 | 240 | 370 | 380 | 160 | 200 | 1315 |
| TBG 150 ME | 610 | 240 | 370 | 380 | 160 | 200 | 1315 |
| TBG 210 ME | 610 | 240 | 370 | 380 | 160 | 160 | 1315 |
| TBG 260 ME | 700 | 280 | 420 | 400 | 160 | 200 | 1320 |
| TBG 360 ME | 820 | 400 | 420 | 390 | 160 | 200 | 1350 |

| Модель | D | E Ø | F Ø | P | L Ø |
|------------|-----------|-----|-----|-----|-----------|
| TBG 85 ME | 175 ÷ 400 | 180 | 178 | 280 | 250 ÷ 325 |
| TBG 120 ME | 200 ÷ 450 | 224 | 219 | 320 | 280 ÷ 370 |
| TBG 150 ME | 200 ÷ 450 | 240 | 219 | 320 | 280 ÷ 370 |
| TBG 210 ME | 200 ÷ 450 | 250 | 219 | 320 | 280 ÷ 370 |
| TBG 260 ME | 200 ÷ 450 | 250 | 219 | 320 | 280 ÷ 370 |
| TBG 360 ME | 200 ÷ 450 | 270 | 219 | 320 | 310 ÷ 370 |

| Модель | M | N Ø | Z2 |
|------------|-----|-----|----|
| TBG 85 ME | M12 | 190 | - |
| TBG 120 ME | M12 | 235 | - |
| TBG 150 ME | M12 | 250 | - |
| TBG 210 ME | M12 | 255 | - |
| TBG 260 ME | M12 | 255 | - |
| TBG 360 ME | M12 | 275 | - |

КОНСТРУКТИВНЫЕ ХАРАКТЕРИСТИКИ

Горелки состоят из:

- Головка сгорания с патрубком из нержавеющей стали
- Стяжной фланец для крепления скользящего котла с регулировкой выступа головки под различные типы генераторов тепла.
- Воздухозаборник с шумопоглощающей вставкой, разработанный для оптимизации потока воздуха при открывании задвижки (отсутствует на модели TBG 260 ME).
- Щит управления, оснащенный синоптической панелью со световыми индикаторами.
- Автоматический блок управления и контроля горелки с микропроцессором (электронный кулачок) в соответствии с европейским нормативом EN298, оснащенный блоком контроля герметичности клапанов и соединением eBus.
- Дисплей для визуализации последовательности работы и кодов ошибки в случае блокировки горелки.
- Контроль наличия пламени посредством электрода ионизации.
- Окошко для наблюдения за пламенем.
- Трехфазный электрический двигатель привода вентилятора.
- Основная газовая рампа в варианте исполнения ЕС, оснащенная клапаном функционирования и безопасности с электромагнитным приводом, блоком контроля герметичности, реле минимального и максимального давления, регулятором давления и газовым фильтром
- "Умные" разъемы горелки/рампы для защиты от неправильного использования.

ТЕХНИЧЕСКИЕ И ФУНКЦИОНАЛЬНЫЕ ХАРАКТЕРИСТИКИ

- Работа с двумя прогрессивными/модулируемыми ступенями мощности.
- Регулирование расхода топлива/воздуха горения посредством двух сервоприводов, управляемых электронным блоком.
- Головка горения с частичной рециркуляцией отработавших газов с низкими выбросами NOx (класс II).
- 7-штырьковый разъем для вспомогательного питания и соединения линии термостатов с горелкой, 4-штырьковый разъем для подсоединения электронного регулятора мощности.
- Высокая эффективность вентиляции, низкое потребление электроэнергии и низкий уровень шума.
- Шарнир с двойным открытием для удобного доступа к головке горения с установленной горелкой.
- Регулировка минимального и максимального расхода воздуха через электрический шаговый сервопривод с закрытием заслонки при паузе для того, чтобы тепло не рассеивалось в дымоходе.
- Электрооборудование класса защиты IP 40.
- Возможность монтажа газовой рампы сверху или снизу относительно группы головок.

КРЕПЛЕНИЕ ГОРЕЛКИ К КОТЛУ

МОНТАЖ БЛОКА ГОЛОВКИ

Головка сгорания упаковывается отдельно от вентилируемого кожуха.

Закрепите узел головки к дверце котла следующим образом:

- Настройте положение соединительного фланца -25 путем отпускания винтов-6, головка горелки должна погрузиться на размер, указанный изготовителем котла.
- Поместите на огневую трубу изоляционную прокладку -13, а между фланцем и прокладкой проложите шнур -2.
- Закрепите головку к котлу -1 посредством шпилек, шайб и соответствующих гаек из комплекта поставки -7.

ОПАСНОСТЬ / ВНИМАНИЕ

Полностью заполните подходящим материалом пространство между патрубком горелки и отверстием огнеупорной плиты внутри дверцы котла.

МОНТАЖ ГАЗОВОЙ РАМПЫ

Газовая раampa сертифицирована по стандарту EN 676 и поставляется отдельно.

Возможны различные варианты монтажа -1, -2, -3 газовой раампы.

Выберите наиболее подходящее решение в зависимости от структуры помещения, в котором расположен котел, и от положения трубопровода подачи газа.

ОПАСНОСТЬ / ВНИМАНИЕ

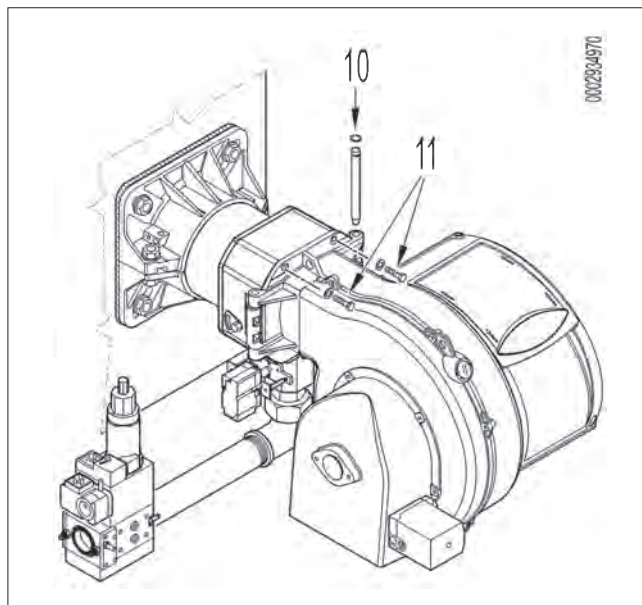
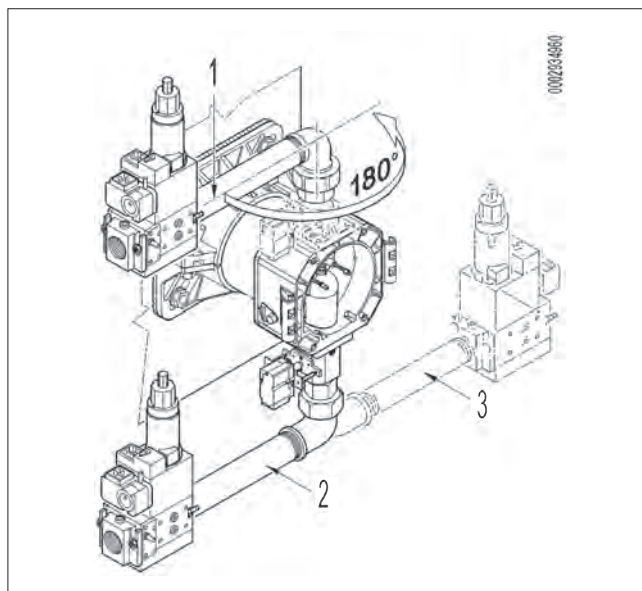
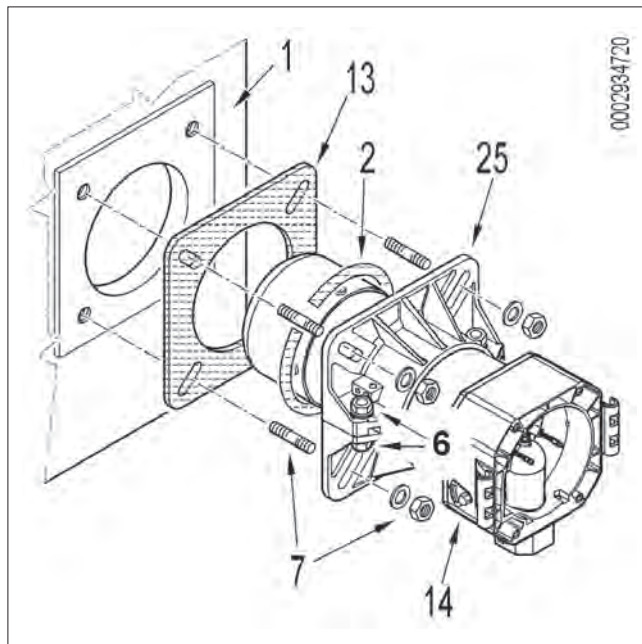
Если речь идёт о клапанах значительных размеров, напр., DN65 или DN80, предусмотрите соответствующую опору во избежание чрезмерных нагрузок на соединительный патрубок газовой раампы.

МОНТАЖ ВЕНТИЛИРУЕМОГО КОЖУХА

Для правильной установки корпуса вентилятора следуйте процедуре, описанной ниже:

Расположите полушарнирные соединения на корпусе горелки так, чтобы они совпали с уже имеющимися соединениями на узле головки.

- Поместите штифт шарнира -10 в наиболее подходящее положение.
- Присоедините провода (розжига и ионизации) к соответствующим электродам, закройте шарнир и заблокируйте горелку винтами -11.



ЛИНИЯ ПИТАНИЯ

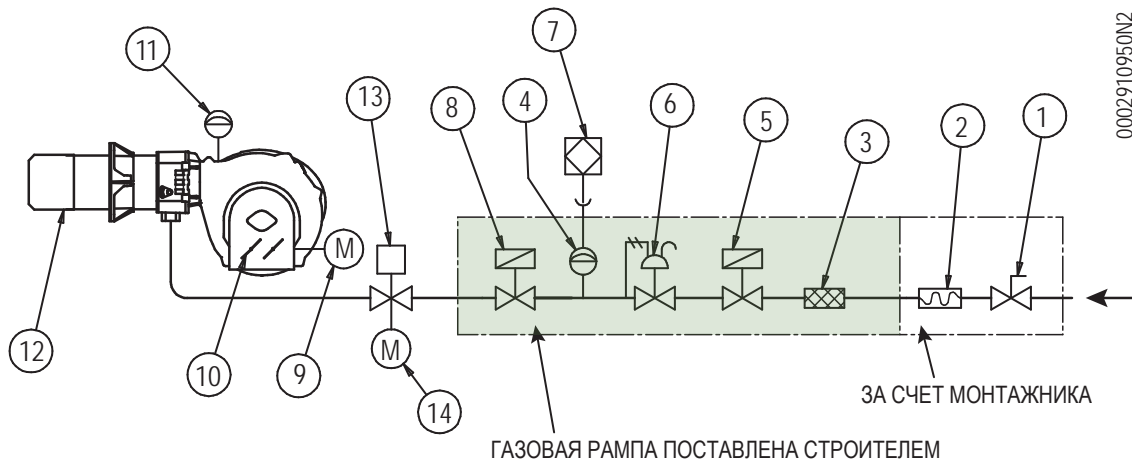
Принципиальная схема газоподводящей линии показана на рисунке ниже.

Газовая рампа спроектирована в соответствии с нормативом EN 676 и представлена отдельно от горелки.

⚠ ОПАСНОСТЬ / ВНИМАНИЕ

Перед газовым клапаном нужно монтировать ручной отсечной вентиль и антивибрационную вставку, которые должны быть размещены так, как указывается на принципиальной схеме.

ГЛАВНАЯ СХЕМА ГАЗОВОЙ РАМПЫ



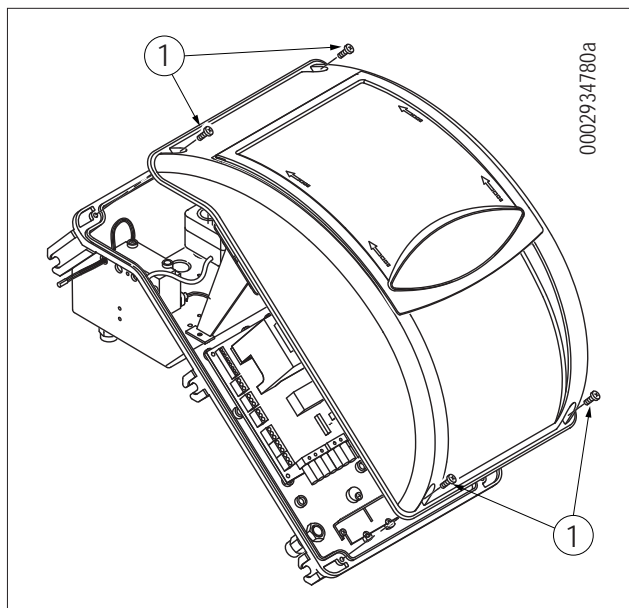
- | | |
|--|---|
| 1 Ручной отсечной клапан | 8 Двухступенчатый рабочий клапан |
| 2 Антивибрационная муфта | 9 Сервопривод регулировки воздуха |
| 3 Газовый фильтр | 10 Заслонка регулировки воздуха |
| 4 Реле минимального давления газа | 11 Реле давления воздуха |
| 5 Предохранительный клапан | 12 Головка сгорания |
| 6 Регулятор давления | 13 Дроссельный клапан регулировки подачи газа |
| 7 Блок контроля герметичности клапанов (обязателен для горелок с максимальной номинальной тепловой мощностью выше 1200 кВт). | 14 Сервопривод регулировки газа |

ЭЛЕКТРИЧЕСКИЕ СОЕДИНЕНИЯ

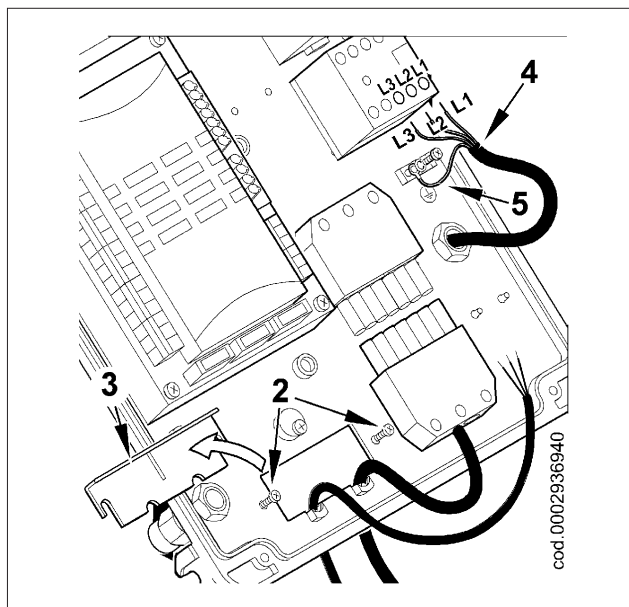
- Все соединения необходимо выполнить гибкими электрическими проводами.
- Минимальное сечение проводников должно составлять 1,5 мм².
- Электрические провода должны находиться на вдали от нагреваемых частей.
- Установка горелки разрешена лишь в зонах с уровнем загрязнения 2, как показано в приложении М нормы EN 60335-1:2008-07.
- Убедитесь, что электросеть, к которой вы хотите присоединить аппаратуру, имеет напряжение и частоту, подходящие для горелки.
- Трехфазная или однофазная линия питания должна быть оснащена выключателем с плавкими предохранителями. Кроме того согласно действующим нормативам в линии питания горелки необходимо установить легкодоступный выключатель - снаружи того помещения, в котором расположен котел.
- Главная линия питания, соответствующий выключатель с предохранителями и возможный ограничитель должны выдерживать максимальный ток, потребляемый горелкой.
- Для подключения к сети электропитания необходимо предусмотреть многополюсный выключатель с расстоянием между разомкнутыми контактами не менее 3 мм в соответствии с действующими нормативами техники безопасности.
- Электрические соединения (линии питания и термостатов) см. соответствующую электрическую схему.
- Снимайте наружную изоляцию кабеля питания лишь настолько, насколько это необходимо для выполнения соединения, во избежание соприкосновения провода с металлическими частями.

Для соединения горелки с линией питания выполните следующее:

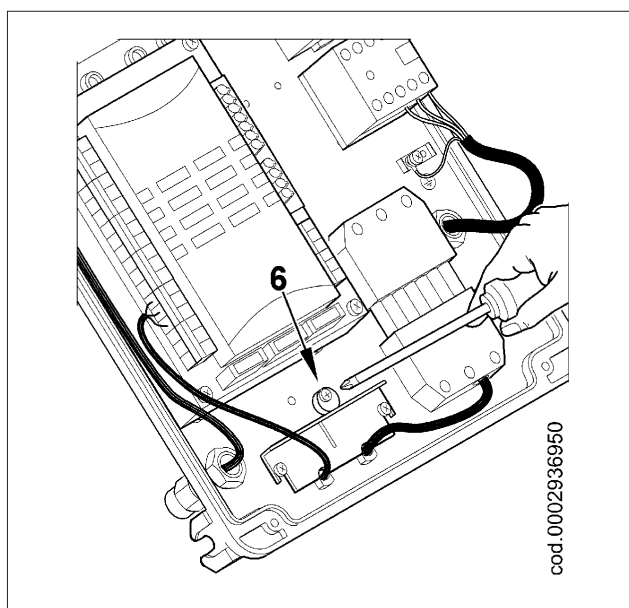
- Снимите крышку, отвернув винты (1), не убирая прозрачное окошко. Так будет получен доступ к электрическому щиту горелки.
- Отвинтить винты (2) и, после снятия плиты для крепления кабелей (3), продеть через отверстие 7-штырьковый разъем и кабель управления модуляцией. Соединить кабели питания (4) с дистанционным выключателем, закрепить кабель заземления (5) и зажать соответствующую кабельную муфту.
- Установите на место плиту для крепления кабелей. Поверните эксцентрик (6) так, чтобы плита оказывала надлежащее давление на кабели, затем затяните винты крепления пластины. В заключение подсоедините соответствующие разъемы и провод управления модуляцией, если это предусмотрено.



0002934780a



cod.0002936940



cod.0002936950

ОСТОРОЖНО / МЕРЫ ПРЕДОСТОРОЖНОСТИ

Гнезда кабелей для разъемов предусматриваются соответственно для кабеля $\varnothing 9,5 \pm 10$ мм и $\varnothing 8,5 \pm 9$ мм, чтобы обеспечивать уровень защиты IP 54 (Норма CEI EN60529) относительно электрической панели.

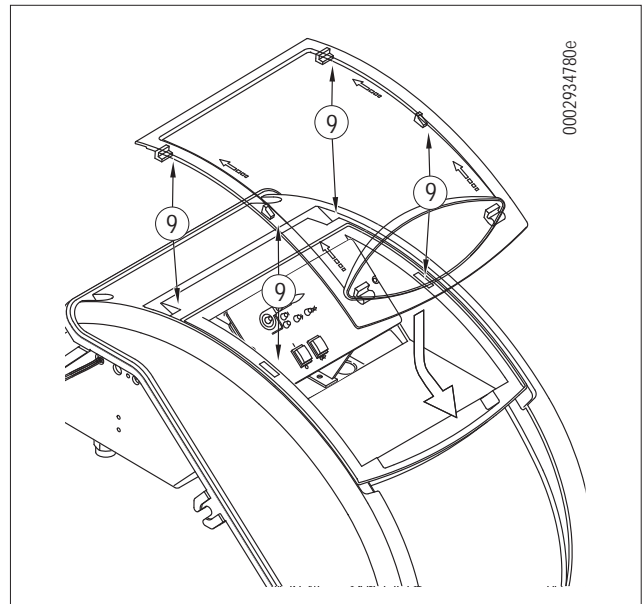
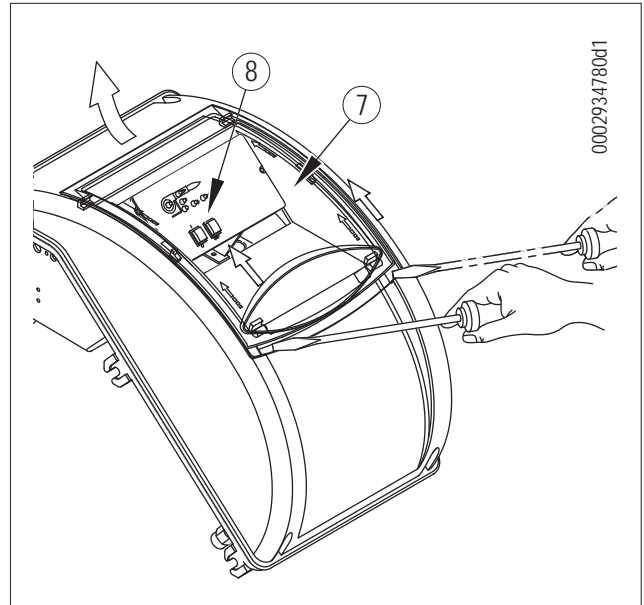
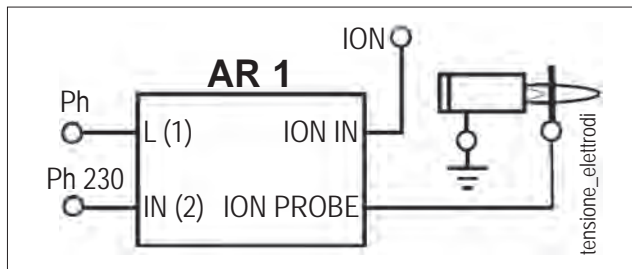
- Чтобы снова закрыть крышку электрической панели, ввинтите 4 винта (1) с моментом затяжки примерно 5 Нм для обеспечения надлежащей герметичности.

Для правильной установки прозрачного окошка на панели, расположите крюки в соответствии с гнездами (9), переместите окошко в направлении, указанном стрелкой до легкого щелчка, означающего плотное закрытие.

ОСТОРОЖНО / МЕРЫ ПРЕДОСТОРОЖНОСТИ

Открывать электрический щит горелки можно только квалифицированным работником.

- В случае разбалансированных электрических сетей 230 В фаза-фаза, напряжение между электродом контроля пламени и массой может оказаться недостаточным, чтобы гарантировать исправную работу горелки. Неисправность устранена за счет использования изолирующего трансформатора типа AR1, код 0005020028, который подключается, как указано на приведенной далее схеме.



ОПИСАНИЕ ПОСЛЕДОВАТЕЛЬНОГО ДВУХСТУПЕНЧАТОГО ФУНКЦИОНИРОВАНИЯ

Горелки с принудительной подачей воздуха подходящие для функционирования на топках на высоком давлении или на пониженном давлении по относящимся рабочим кривым.

Они оснащены высокой стабильностью пламени, абсолютной безопасностью и высокой производительностью.

Горелка оснащена электронным кулачком, управляемым микропроцессором для чередующейся работы, для управления и надзора за газовыми горелками с наддувом воздуха. Электронная модуляция, выполняемая с помощью двух пошаговых регулировочных движков (воздух/газ).

Функция проверки герметичности клапанов включена в горелку; чтобы лучше понять функционирование электронного кулачка, внимательно прочтите инструкцию в прилагаемом руководстве.

Под горелкой, работающей с двумя прогрессивными ступенями, подразумевается горелка, у которой переход с первой ступени на вторую (с минимального режима на максимальный, ранее заданный) происходит постепенно, как в отношении воздуха для горения, так и топлива, и добавляется преимущество стабильности давления в сети подачи газа.

Как по нормативам, розжигу предшествует продувка камеры сгорания (длительность около 30 секунд) с задвижкой воздуха в открытом положении.

В случае, если реле давления воздуха обнаруживает достаточное давление, в конце фазы вентиляции включается трансформатор розжига и, три секунды спустя, открываются клапан безопасности и главный клапан один за другим.

Газ доходит до головки горения, смешивается с воздухом, поступающим от крыльчатки, и возгорается. Подача отрегулирована газовым дроссельным клапаном.

После 3 секунд с момента срабатывания клапанов (главного и безопасности) трансформатор розжига отключается. Таким образом, горелка включается в точке розжига.

Наличие пламени обнаруживается соответствующим контрольным устройством (зондом ионизации, погруженным в пламя).

Реле программатора обходит положение блокировки и подает ток на сервоприводы регулировки подачи (воздуха/газа), которые доходят до минимума (200).

Если термостат котла (или прессостат) второй ступени это позволяет (он настроен на уровне температуры или давления выше существующего в котле), сервоприводы регулировки подачи (воздуха/газа) начинают вращаться и вызывают постепенное увеличение подачи газа и соответствующего воздуха горения для достижения максимальной подачи, на которой настроена горелка (999).

ОСТОРОЖНО / МЕРЫ ПРЕДОСТОРОЖНОСТИ

Электронный кулачок управляет горелкой, приводя в действие сервопривод воздуха для горения, газа и, если используется, инвертора двигателя крыльчатки на основании рабочей кривой с 10 заданными точками (смотрите таблицу настройки кривой).

Горелка остаётся работать в положении максимальной мощности до того, пока температура или давление не дойдут до значения, при котором сработает зонд, приводящий во вращение сервоприводы регулировки подачи газа и воздуха, постепенно уменьшая подачу газа, воздуха для горения и число оборотов двигателя (в случае наличия инвертора) до минимального значения.

Если, при минимальной подаче, достигается ограничительный уровень (температуры или давления), на котором урегулировано устройство полной остановки (термостат или реле давления), горелка останавливается.

Когда уровень температуры или давления опускается ниже уровня включения устройства остановки (термостата или реле давления), горелка снова включается по вышеописанной программе.

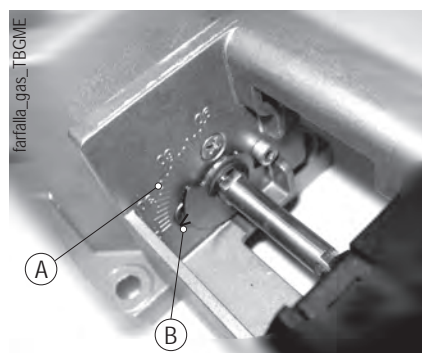
При нормальном функционировании зонд модуляции, установленный на котле, обнаруживает изменения в запросе и автоматически приводит в соответствие расход топлива и воздуха для горения, подключая сервоприводы регулировки воздуха и газа, которые выполняют модуляцию.

Этим действием система регулировки подачи воздуха и газа пытается уравновесить количество тепла, поступающего котлу, с теплом, которое котёл отдаёт при эксплуатации.

Если за три секунды после открытия газовых клапанов не появится пламя, блок управления будет помещён в положение блокировки (полный останов горелки и загорание соответствующей сигнальной лампочки).

Для разблокировки блока управления нажмите на соответствующую кнопку разблокировки.

ДЕТАЛЬ ДРОССЕЛЬНОГО КЛАПАНА РЕГУЛИРОВКИ ПОДАЧИ ГАЗА ПОСРЕДСТВОМ СЕРВОДВИГАТЕЛЯ



A) Градуированная шкала
B) Контрольная отметка положения газового дроссельного клапана

РОЗЖИГ И РЕГУЛИРОВКА

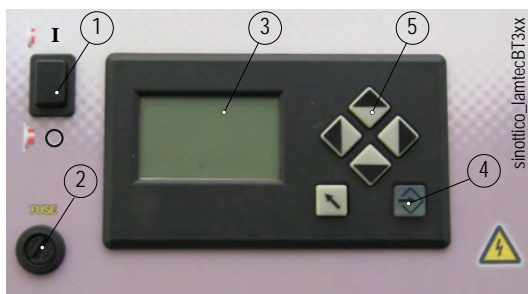
- Необходимо убедиться в том, что напряжение соединяемой электрической линии соответствует напряжению, указанному производителем, и электрические соединения, осуществленные на месте установки, выполнены правильным образом в соответствии с предоставленной электрической схемой.
- Удостоверьтесь в отсутствии препятствий при выводе дымовых газов через заслонки котла и заслонки дымохода.
- Убедитесь, что в котле есть вода и что задвижки системы открыты.

Проверьте, чтобы все вентили на всасывающем и обратном топливных трубопроводах, а также все топливные запорные устройства были открыты.

- Убедитесь, что головка сгорания имеет достаточную длину для погружения в топку на значение, установленное изготовителем котла.
- Необходимо удалить воздух из газопроводной трубы, приняв все необходимые меры предосторожности и открыв двери и окна.
- Откройте патрубок на трубопроводе, расположенный рядом с горелкой, а затем постепенно открывайте отсечные краны газа.

Подождите, пока не почувствуете характерный запах газа, после чего закройте вентиль.

- Дождитесь, чтобы газ, имеющийся в помещении, полностью выветрился наружу. Снова подсоедините горелку к газовому трубопроводу.



- 1 - Главный выключатель включен/выключен
- 2 - Предохранитель
- 3 - Дисплей
- 4 - Клавиша подтверждения или СБРОС (RESET)
- 5 - Кнопки программирования

- Подсоедините манометр с соответствующей шкалой измерения к фитингу отбора давления на реле давления газа; если величина давления это позволяет, предпочтительно использовать прибор со шкалой, откалиброванной в мм водяного столба. Не используйте стрелочные приборы для измерения небольших величин давления.
- При выключателе -1 синоптической панели в положении "0" и включенном главном выключателе проверьте правильность направления вращения двигателя, вручную замкнув пускатель; при необходимости поменяйте местами два провода линии питания двигателя, чтобы изменить направление вращения.
- Затем, включить главный выключатель. Блок управления получит напряжение и программатор запустит горелку, как описано в главе "Описание функционирования". Для регулировки горелки смотреть инструкцию электронного кулачка "BT 3xx" в оснастке.
- После регулировки "минимума" (200), установить горелку на максимум, посредством команд с клавиатуры "BT3xx".
- Рекомендуется выполнить проверку горения, употребляя подходящее устройство во всех промежуточных точках хода модуляции (с 200 до 999). Одновременно, проверить подачу газа посредством считывания счетчика.
- Следует обязательно проверить специальным прибором, что процент содержания угарного газа (CO) в дымах не превышает пределов по нормам, действующим на момент монтажа.
- Проверьте правильность функционирования системы модуляции в автоматическом режиме. Таким образом, если горелка модуляционная, оборудование получает сигнал от электронного регулятора модуляции или от термостата или реле давления второй ступени в случае двухступенчатой прогрессивной горелки.

II Реле давления воздуха предназначено для обеспечения безопасности (блокирования) аппаратуры, если давление воздуха отличается от предусмотренного.

Реле давления должно быть отрегулировано так, чтобы оно срабатывало, замыкая НР (нормально разомкнутый) контакт, когда давление воздуха в горелке достигает достаточной величины.

Соединительная цепь реле давления предусматривает функцию самоконтроля, в связи с этим необходимо, чтобы контакт НЗ (нормально закрытый), который должен быть замкнутым в положении покоя (крыльчатка не работает и, следовательно, нет давления воздуха в горелке), на самом деле соблюдал это условие, иначе, блок управления и контроля не подключится и горелка останется в нерабочем положении.

Следует уточнить, что если не замыкается контакт НО (нормально открытый), который должен быть замкнутым в рабочем положении (недостаточное давление воздуха), блоком управления будет выполнен цикл, но трансформатор розжига не срабатывает, а газовые клапаны не откроются, как следствие этого - горелка остановится.

Для проверки правильного функционирования реле давления воздуха нужно (в условиях работы горелки на 1-й ступени) увеличивать отрегулированное на нем значение до тех пор, пока оно не сработает. Горелка сразу же остановится в положении блокировки.

Разблокируйте горелку, нажав специальную кнопку, и отрегулируйте реле давления на значение, достаточное для детектирования давления воздуха, имеющегося на этапе продувки.

Контрольные реле минимального и максимального давления газа служат для того, чтобы не позволять работать горелке в тех случаях, когда давление газа не входит в предусмотренные значения.

В реле минимального давления используется НР (нормально разомкнутый) контакт, который находится в замкнутом положении в то время, когда реле фиксирует давление, превышающее значение его калибровки.

В реле максимального давления используется нормально замкнутый (НЗ) контакт, который находится в замкнутом положении в то время, когда реле фиксирует давление, меньшее значения калибровки.

Регулировку реле минимального и максимального давления необходимо осуществлять на этапе приемки горелки, учитывая давление, получаемое в каждом конкретном случае. Срабатывание (понимаемое как размыкание контура) одного из реле давления во время работы горелки (горит пламя) приводит к мгновенному останову горелки.

Срабатывание (понимаемое как размыкание контура) одного из реле давления во время работы горелки (горит пламя) приводит к мгновенному останову горелки.

При первом розжиге горелки необходимо в обязательном порядке проверить правильное функционирование реле давления.

Проверьте функционирование детектора пламени следующим образом:

- Отсоедините кабель от электрода ионизации.
- Включите горелку.
- Оборудование выполнит контрольный цикл и, две секунды спустя, горелка остановится из-за отсутствия пламени розжига.
- Выключите горелку.
- Снова подсоедините кабель к электроду ионизации.
- Следует выполнить этот контроль также и с уже работающей горелкой, отсоединив идущий от электрода ионизации провод, при этом оборудование должно сразу же остановиться.
- Проверьте эффективность термостатов или реле давления котла (срабатывание должно привести к останову горелки).



ОСТОРОЖНО / МЕРЫ ПРЕДОСТОРОЖНОСТИ

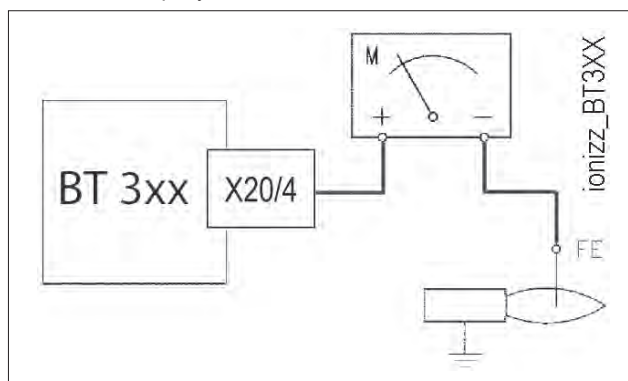
Проверьте, чтобы розжиг происходил правильно. Если смеситель слишком выдвинут, может случиться так, что скорость воздуха на выходе будет очень высокой, что затруднит розжиг. Если это наблюдается, необходимо сместить на несколько градусов назад смеситель и проверить розжиг. После нахождения правильного положения, зафиксируйте его, как окончательное. **Следует напомнить ещё раз, что для минимальной мощности количество воздуха должно быть ограниченным насколько это возможно для того, чтобы розжиг был надёжным и в более трудных ситуациях.**

ИЗМЕРЕНИЕ ТОКА ИОНИЗАЦИИ

Минимальное значение тока ионизации для обеспечения работы блока управления дается на электрической схеме.

Обычно горелка дает больше тока, поэтому обычно нет необходимости в выполнении какого-либо контроля.

При желании измерить ток ионизации, необходимо соединить серийный микроамперметр с кабелем электрода ионизации как показано на рисунке.



УСТРОЙСТВО РЕГУЛИРОВКИ ВОЗДУХА НА ГОЛОВКЕ ГОРЕНИЯ

Головка горения оснащена устройством регулировки, которое позволяет открыть или закрыть воздушный зазор между диском и головкой. С закрытием прохода перед диском будет высокое давление даже при маленьких расходах. Высокая скорость и завихрение воздуха будут способствовать его лучшему смешению с топливом, следовательно, будет обеспечиваться отличная топливо-воздушная смесь и стабильность пламени. Наличие высокого давления воздуха перед диском может стать крайне важным для предотвращения пульсаций пламени, особенно в тех случаях, когда горелка работает с топкой, обладающей высоким сопротивлением, и/или в условиях высокой тепловой нагрузки.

Механизм, который закрывает воздушный зазор на головке горения, должен быть выставлен на такое значение, при котором за диском пламени всегда будет обеспечиваться довольно высокое давление воздуха.

Для этого следует зафиксировать устройство в промежуточном положении на закрытии воздуха для головки и с помощью воздушной заслонки увеличить поток на всасывание вентилятором; разумеется, такое условие должно существовать, когда горелка работает на максимальной мощности по запросу системы.

****non tradotto****

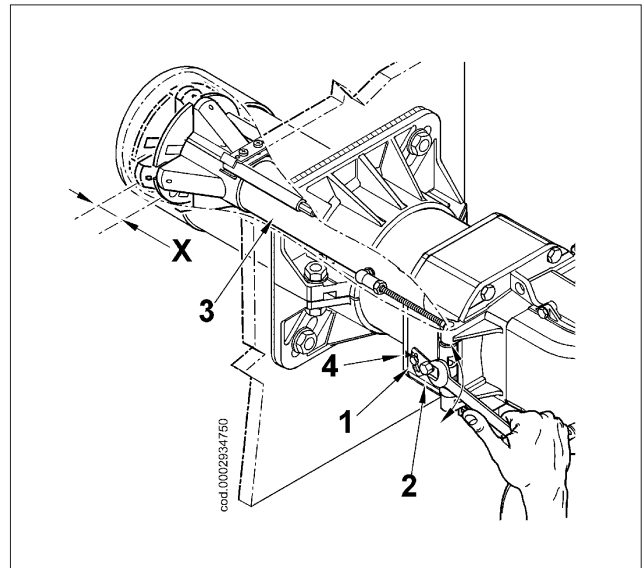
- отрегулируйте расстояние X между минимальным и максимальным значением, на основании данных из таблицы.

ОСТОРОЖНО / МЕРЫ ПРЕДОСТОРОЖНОСТИ

Вышеперечисленные регулировки являются приблизительными; положение головки горения зависит от характеристик топочной камеры.

ОСТОРОЖНО / МЕРЫ ПРЕДОСТОРОЖНОСТИ

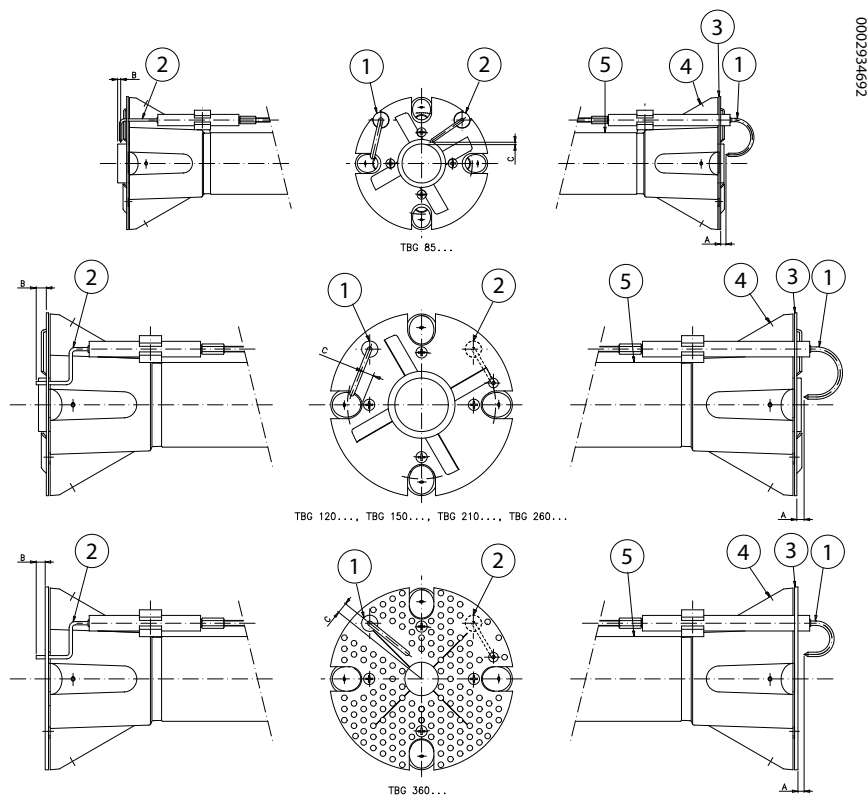
Проверьте центровку головки горения относительно диска. Если центровка неточная, горение будет протекать неправильно, а это приведет к чрезмерному перегреву головки и, следовательно, к ее быстрому износу.



| Модель | X | Значение индекса (4) |
|------------|---------|----------------------|
| TBG 85 ME | 5 ÷ 36 | 1 ÷ 4,5 |
| TBG 120 ME | 17 ÷ 54 | 1 ÷ 5 |
| TBG 150 ME | 17 ÷ 36 | 1 ÷ 3,2 |
| TBG 210 ME | 14 ÷ 51 | 1 ÷ 5 |
| TBG 260 ME | 14 ÷ 51 | 1 ÷ 5 |
| TBG 360 ME | 12 ÷ 49 | 1 ÷ 5 |

Ослабьте винт 1

- Винтом (2) отрегулируйте положение головки горения (3), следуя инструкциям в указателе (4)
- Отрегулируйте расстояние X между минимальным и максимальным значением, на основании данных из таблицы.

СХЕМА РЕГУЛИРОВКИ ГОЛОВКИ СГОРАНИЯ И РАССТОЯНИЕ МЕЖДУ ДИСКОМ И ЭЛЕКТРОДАМИ


0002934692

- 1 - Электрод ионизации
- 2 - Электрод розжига
- 3 - Диск пламени
- 4 - Смеситель
- 5 - Подающий газовый трубопровод

| Модель | A | B | C |
|------------|----|---|----|
| TBG 85 ME | 5 | 3 | 3 |
| TBG 120 ME | 5 | 5 | - |
| TBG 150 ME | 15 | 5 | 6 |
| TBG 210 ME | 5 | 5 | -* |
| TBG 260 ME | 5 | 5 | - |
| TBG 360 ME | 5 | 5 | 10 |

ТЕХНИЧЕСКОЕ ОБСЛУЖИВАНИЕ

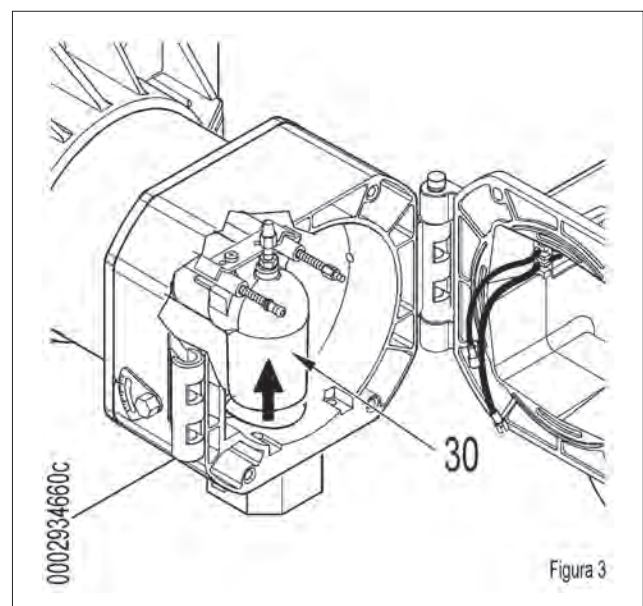
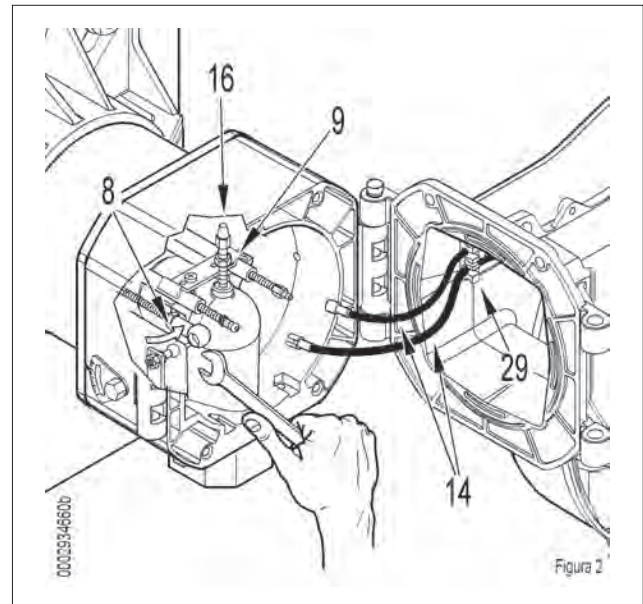
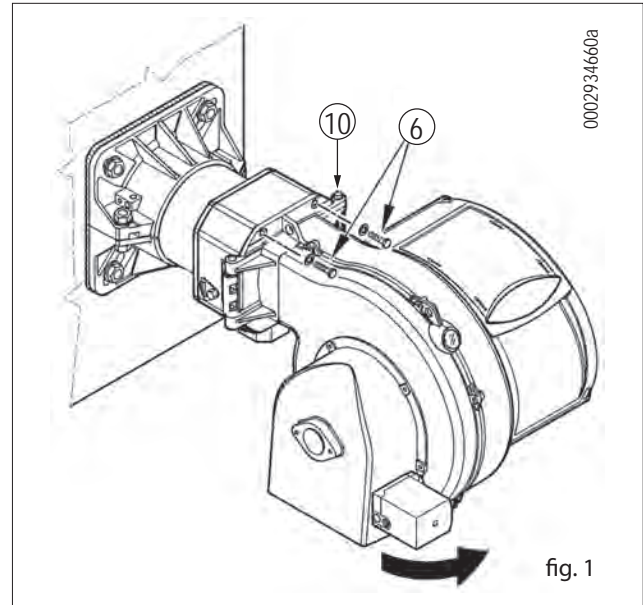
Необходимо минимум один раз в год выполнять анализ газов, выделяемых в ходе сгорания, в соответствии с действующими нормативами для проверки соответствия выбросов их положениям.

В конце отопительного сезона выполните следующие операции:

- Прочистите воздушную заслонку, реле давления воздуха, штуцер отбора давления и соответствующую трубку в случае их наличия.
- Проверьте состояние электродов. При необходимости замените их.
- Прочистите фотоэлемент. При необходимости замените его.
- Прочистите котел и дымоход (эта работа должна выполняться работниками, специализирующихся на подобных операциях); помните, что у чистого котла выше КПД, больше срок службы и ниже уровень шума.
- Проверьте, не засорен ли топливный фильтр. При необходимости замените его.
- Убедитесь, что все компоненты головки сгорания находятся в хорошем состоянии и не деформированы из-за высокой температуры. На них не должно быть грязи или различного рода отложений, которые могут попасть из помещения или образоваться при плохом процессе горения.
- Для очистки головки горения необходимо демонтировать ее компоненты. Будьте очень осторожны при монтаже, так как необходимо центрировать распылитель относительно электродов и при этом последние не должны замыкать на массу, что может привести к блокировке горелки. Следует также проверить в моделях без пилотной горелки, чтобы искра электрода розжига возникла исключительно между ним самим и диском из перфорированного металлического листа (см. схему регулировки головки горения и расстояние до диска электродов).

Если необходимо, прочистите головку горения, демонтируя компоненты. Для этого:

- Открутите оба винта -6 и поверните горелку вокруг пальца -10, вставленного в соответствующий шарнир (рис. 1).
- Отсоединив провода розжига и ионизации -14 от клемм соответствующих электродов, полностью открутите гайку -9 и закрутите винт -16 так, чтобы он вошел внутрь газоподводящего патрубка -30 (рис. 3) на расстояние, достаточное для того, чтобы обеспечить последующий демонтаж узла смесителя.
- Используя тот же ключ, поверните шаровой шарнир (-8 в направлении, указанном стрелкой, и отсоедините рычаг смещения головки горения.



ИНТЕРВАЛЫ ТЕХОБСЛУЖИВАНИЯ

| | | |
|--|---|-----------|
| ГОЛОВКА ГОРЕНИЯ | | ГАЗ |
| ЭЛЕКТРОДЫ | ВИЗУАЛЬНЫЙ КОНТРОЛЬ, ЦЕЛОСТНОСТЬ КЕРАМИЧЕСКИХ ЭЛЕМЕНТОВ. ШЛИФОВАНИЕ ОКОНЕЧНОСТЕЙ, ПРОВЕРКА РАССТОЯНИЯ, ПРОВЕРКА ЭЛЕКТРИЧЕСКИХ СОЕДИНЕНИЙ. | ЕЖЕГОДНО |
| ДИСК ПЛАМЕНИ | ВИЗУАЛЬНЫЙ КОНТРОЛЬ ЦЕЛОСТНОСТИ, ДЕФОРМАЦИЙ, ОЧИСТКА, | ЕЖЕГОДНО |
| ЗОНД ИОНИЗАЦИИ | ВИЗУАЛЬНЫЙ КОНТРОЛЬ, ЦЕЛОСТНОСТЬ КЕРАМИЧЕСКИХ ЭЛЕМЕНТОВ. ШЛИФОВАНИЕ ОКОНЕЧНОСТЕЙ, ПРОВЕРКА РАССТОЯНИЯ, ПРОВЕРКА ЭЛЕКТРИЧЕСКИХ СОЕДИНЕНИЙ. | ЕЖЕГОДНО |
| КОМПОНЕНТЫ ГОЛОВКИ СГОРАНИЯ | ВИЗУАЛЬНЫЙ КОНТРОЛЬ ЦЕЛОСТНОСТИ, ДЕФОРМАЦИЙ, ОЧИСТКА, | ЕЖЕГОДНО |
| ИЗОЛЯЦИОННАЯ ПРОКЛАДКА | ВИЗУАЛЬНЫЙ КОНТРОЛЬ ГЕРМЕТИЧНОСТИ И ЗАМЕНА ПРИ НЕОБХОДИМОСТИ | ЕЖЕГОДНО |
| УПЛОТНЕНИЕ ФИТИНГА НА ТРУБОПРОВОДЕ ПОДАЧИ ГАЗА | ВИЗУАЛЬНЫЙ КОНТРОЛЬ ГЕРМЕТИЧНОСТИ И ЗАМЕНА ПРИ НЕОБХОДИМОСТИ | ЕЖЕГОДНО |
| ВОЗДУШНАЯ МАГИСТРАЛЬ | | ГАЗ |
| РЕШЕТКА/ВОЗДУШНЫЕ ЗАСЛОНКИ | ОЧИСТКА | ГОД |
| ПОДШИПНИКИ ВОЗДУШНОЙ ЗАСЛОНКИ | СМАЗКА, (ПРИМ. установите только на горелки подшпники, подлежащие смазыванию) | 6 МЕСЯЦЕВ |
| РЕЛЕ ДАВЛЕНИЯ ВОЗДУХА | ОЧИСТКА | ГОД |
| РАЗЪЕМ И ТРУДОПРОВОДЫ ДАВЛЕНИЯ ВОЗДУХА | ОЧИСТКА | ГОД |
| КОМПОНЕНТЫ БЕЗОПАСНОСТИ | | ГАЗ |
| ДАТЧИК ПЛАМЕНИ | ОЧИСТКА | ГОД |
| РЕЛЕ ДАВЛЕНИЯ ГАЗА | ФУНКЦИОНАЛЬНАЯ ПРОВЕРКА | ГОД |
| РАЗЛИЧНЫЕ КОМПОНЕНТЫ | | ГАЗ |
| ЭЛЕКТРОДВИГАТЕЛИ (ПОДШИПНИКИ/ ВЕНТИЛЯТОР ОХЛАЖДЕНИЯ) | ЧИСТКА, (смотрите, существуют ли указания от поставщика) | ГОД |
| МЕХАНИЧЕСКИЙ КУЛАЧОК (ИЗНОС / ЗАЗОРЫ) | ЗАМЕНА ПЛАСТИНОК СКОЛЬЖЕНИЯ | ГОД |
| РЫЧАГИ/ТЯГИ/ШАРОВЫЕ ШАРНИРЫ (ЗАЗОРЫ/СМАЗКА) | КОНТРОЛЬ ИМЕЮЩИХСЯ ЗАЗОРОВ | ГОД |
| МАГИСТРАЛЬ ТОПЛИВА | | ГАЗ |
| МАСЛЯНЫЙ ФИЛЬТР БАКА | ОЧИСТКА | ГОД |
| ПАРАМЕТРЫ ГОРЕНИЯ | | ГАЗ |
| КОНТРОЛЬ СО | СРАВНЕНИЕ СО ЗНАЧЕНИЯМИ, ЗАРЕГИСТРИРОВАННЫМИ ПРИ ЗАПУСКЕ ОБОРУДОВАНИЯ | ГОД |
| КОНТРОЛЬ ВЫБРОСОВ ОКСИДОВ АЗОТА | | ГОД |
| КОНТРОЛЬ ТОКА ИОНИЗАЦИИ | | ГОД |
| КОНТРОЛЬ ТЕМПЕРАТУРЫ ДЫМА | | ГОД |
| КОНТРОЛЬ ДАВЛЕНИЯ МАСЛА В ТРУБОПРОВОДЕ ПОДАЧИ И ВОЗВРАТА | | ГОД |
| РЕГУЛЯТОР ДАВЛЕНИЯ ГАЗА | ОПРЕДЕЛЕНИЕ ДАВЛЕНИЯ ПРИ ЗАПУСКЕ | ГОД |


ВНИМАНИЕ

Для интенсивного использования или с особыми видами топлива интервалы проведения техобслуживания должны быть сокращены согласно реальным условиям использования в соответствии с указаниями персонала ТО.

УТОЧНЕНИЯ ПО ИСПОЛЬЗОВАНИЮ ПРОПАНА

- Примерная оценка эксплуатационных затрат;
 - 1 м³ сжиженного газа в газообразном состоянии имеет нижнюю теплоту сгорания, равную 25,6 кВт/час.
 - Для получения 1 м³ газа требуется около 2 кг, что соответствует примерно 4 литрам сжиженного газа.
- Правила техники безопасности
- Жидкий пропан (СНГ) в газообразном состоянии имеет удельный вес, больший удельного веса воздуха (удельный вес пропана в 1,56 раза превышает удельный вес воздуха), следовательно, он не рассеивается в нем как метан, у которого удельный вес меньше (удельный вес метана равен 0,60 удельного веса воздуха), а оседает и растекается по полу (как жидкость). Резюмируем далее основные важные положения при использовании жидкого пропана.
- Использование сжиженного пропана (СНГ) в горелке и/или котле допускается только в помещениях, расположенных выше уровня земли и граничащих с открытым пространством. Не допускается использование сжиженного газа в подвалах или в полуподвальных помещениях.
- Помещения, в которых используется жидкий газ пропан, должны иметь вентиляционные отверстия без закрывающего механизма, расположенные на наружных стенах. Соблюдайте нормы действующего законодательства.
- **Выполнение газового оборудования для жидкого пропана с целью обеспечения исправной безопасной работы.**

Естественная газификация, от батарей баллонов или бака, может использоваться только для маломощных установок.

Ориентировочные значения выпуска газа, в зависимости от размеров бака и минимальной наружной температуры, приведены в следующей таблице.

| Минимальная температура | - 15°C | - 10°C | - 5°C | - 0 °C | + 5 °C |
|-------------------------|----------|----------|-----------|---------|---------|
| Резервуар 990 л | 1,6 кг/ч | 2,5 кг/ч | 3,5 кг/ч | 8 кг/ч | 10 кг/ч |
| Резервуар 3000 л | 2,5 кг/ч | 4,5 кг/ч | 6,5 кг/ч | 9 кг/ч | 12 кг/ч |
| Резервуар 5000 л | 4 кг/ч | 6,5 кг/ч | 11,5 кг/ч | 16 кг/ч | 21 кг/ч |

• Горелка;

Горелка должна быть запрошена для использования сжиженного газа пропана (G.P.L.) с газовым клапаном подходящих размеров, обеспечивающим корректный розжиг и постепенную регулировку. Предусмотренный размер клапанов рассчитан на давление питания, начиная с 300 мбар. Рекомендуется проверить давление газа в горелке с помощью манометра.



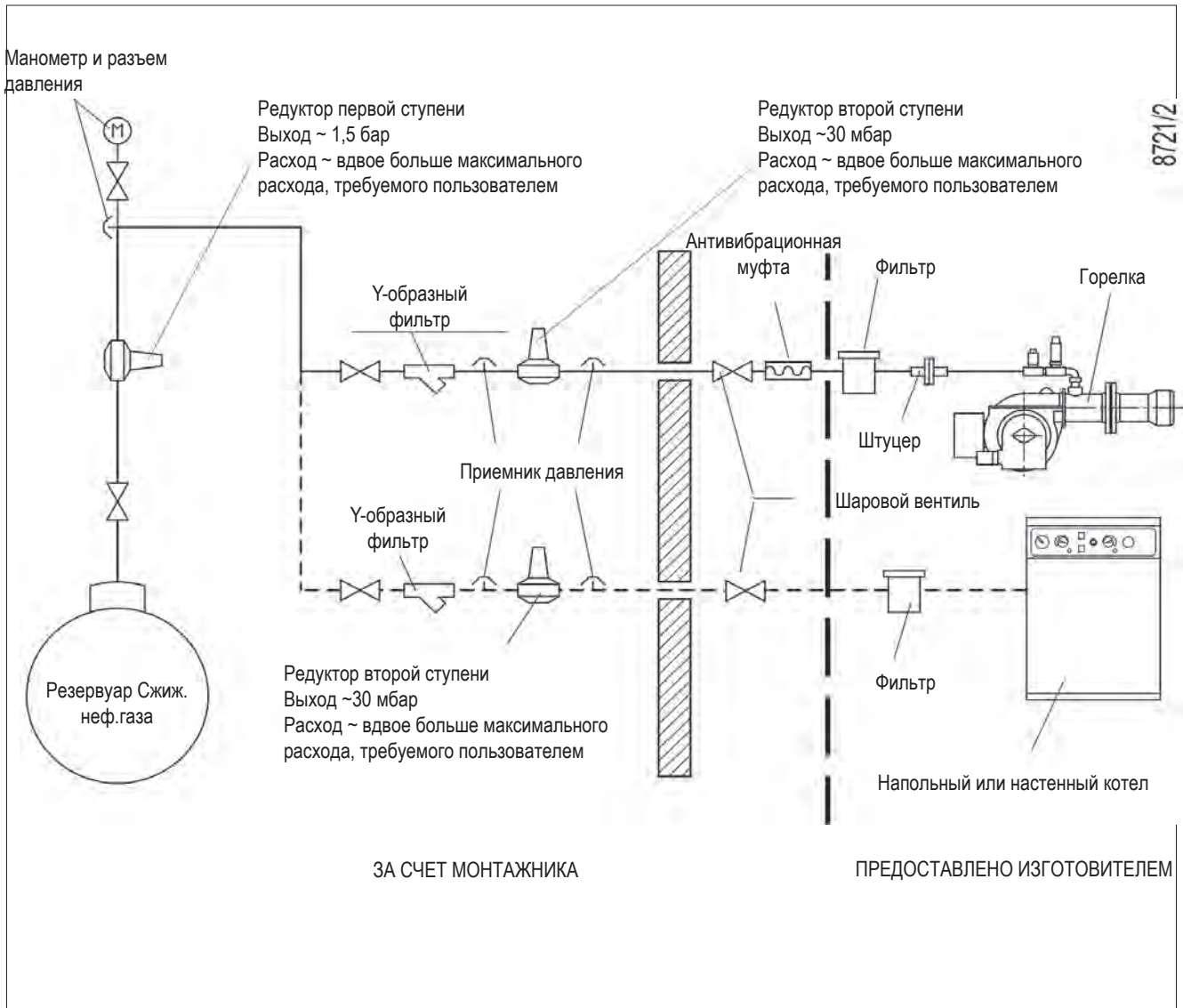
ОПАСНОСТЬ / ВНИМАНИЕ

Максимальная и минимальная мощность (кВт) горелки дается с расчетом на метан, который приблизительно совпадает с пропаном.

• Контроль сгорания

Для экономии и во избежание серьезных аварий следует отрегулировать топливо с помощью специальных инструментов. Необходимо обязательно убедиться в том, что процентный состав оксида углерода (СО) не превышает максимального значения, дозволенного действующим законодательством (используйте анализатор сгорания).

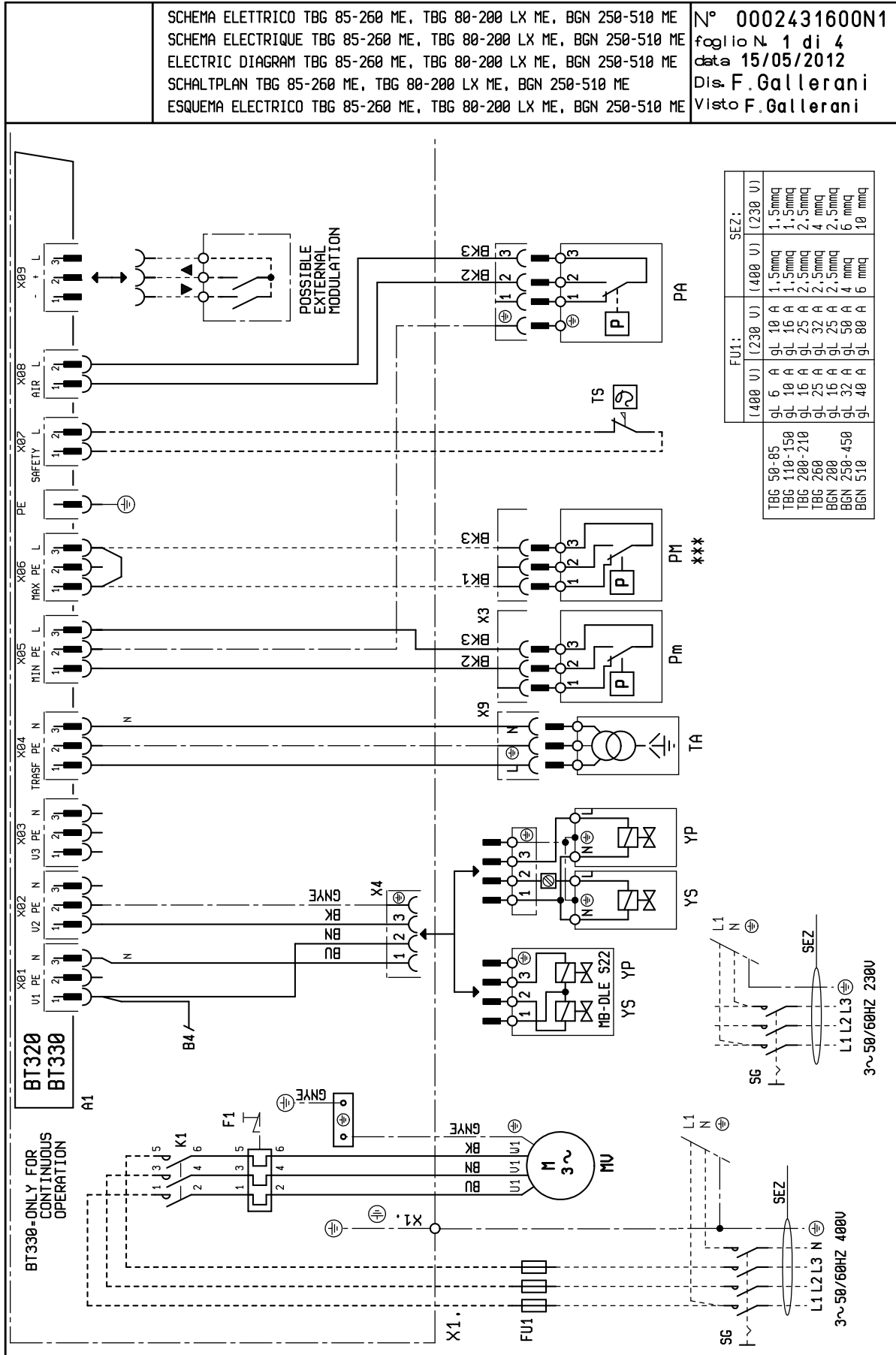
ПРИНЦИПИАЛЬНАЯ СХЕМА ДЛЯ ДВУХСТУПЕНЧАТОГО СНИЖЕНИЯ ДАВЛЕНИЯ СНГ ДЛЯ ГОРЕЛКИ ИЛИ КОТЛА



ИНСТРУКЦИИ ПО ОПРЕДЕЛЕНИЮ ПРИЧИН НЕИСПРАВНОСТЕЙ В РАБОТЕ И СПОСОБ ИХ УСТРАНЕНИЯ

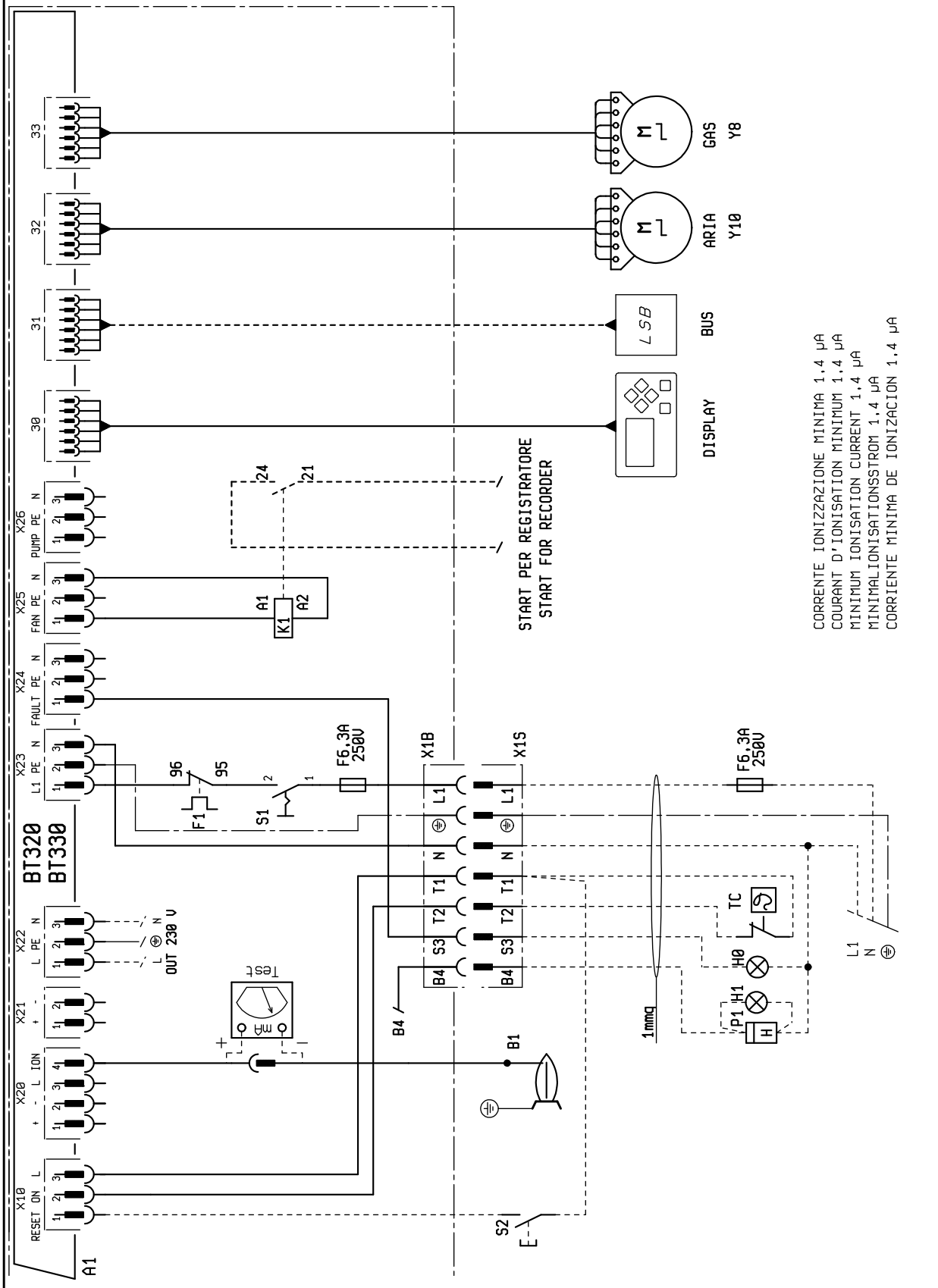
| СБОИ В РАБОТЕ | ВОЗМОЖНАЯ ПРИЧИНА | СПОСОБ УСТРАНЕНИЯ |
|--|---|--|
| <p>Агрегат блокируется при наличии пламени (горит красная лампочка). Неисправность связана с устройством контроля пламени.</p> | <ol style="list-style-type: none"> 1 Помеха току ионизации от трансформатора зажигания. 2 Датчик пламени (зонд ионизации) неэффективен. 3 Датчик пламени (зонд ионизации) находится в неправильном положении. 4 Зонд ионизации или соответствующий кабель заземления. 5 Прервано электрическое соединение датчика пламени. 6 Недостаточная тяга или канал вывода дымовых газов забит. 7 Диск пламени или головка горения грязны или изношены. 8 Оборудование неисправно. 9 Нет тока ионизации. | <ol style="list-style-type: none"> 1 Поменяйте местами питание (сторона 230 В) трансформатора розжига и выполните проверку при помощи аналогового микроамперметра. 2 Замените датчик пламени. 3 Исправьте положение датчика пламени и проверьте его эффективность посредством аналогового микроамперметра. 4 Проверьте зрительно и при помощи прибора. 5 Восстановить соединение. 6 Проверьте, чтобы выводной канал дымовых газов котла/дымохода был свободным. 7 Проверьте зрительно, при необходимости замените. 8 Замените 9 При неэффективном заземлении оборудования на массу не обнаруживается ток ионизации. Проверьте эффективность заземления на соответствующем зажиме блока управления и заземление электропроводки. |
| <p>Прибор блокируется, газ не выходит, но пламя не присутствует (красная лампа включена). Неисправность только в цепи включения.</p> | <ol style="list-style-type: none"> 1 Неисправность в контуре розжига. 2 Провод трансформатора розжига замыкает на массу. 3 Отсоединен провод розжига. 4 Трансформатор включения неисправен. 5 Неверное расстояние между электродом и корпусом. 6 Изолятор загрязнен, поэтому электрод замыкает на корпус. | <ol style="list-style-type: none"> 1 Проверьте питание трансформатора розжига (сторона 230 В) и контур высокого напряжения (электрод замыкает на корпус или поврежден изолятор под крепежным зажимом). 2 Замените. 3 Подключите. 4 Замените. 5 Установите электрод на правильное расстояние. 6 Почистите или замените изолятор и электрод. |
| <p>Прибор блокируется, газ не выходит, но пламя не присутствует (красная лампа включена).</p> | <ol style="list-style-type: none"> 1 Неверное соотношение воздух/ газ. 2 Из газового трубопровода не был в достаточной степени сброшен воздух (при первом розжиге). 3 Давление газа недостаточное или слишком большое. 4 Воздушный зазор между диском и головкой слишком маленький. | <ol style="list-style-type: none"> 1 Измените соотношение воздуха/ газа (возможно, что слишком много воздуха или слишком мало газа). 2 Еще раз с максимальной предосторожностью сбросьте воздух с газового трубопровода. 3 Проверьте давление газа в момент розжига (по возможности используйте манометр с водяным столбом). 4 Настройте открытие диска/головки. |

ЭЛЕКТРИЧЕСКИЕ СХЕМЫ



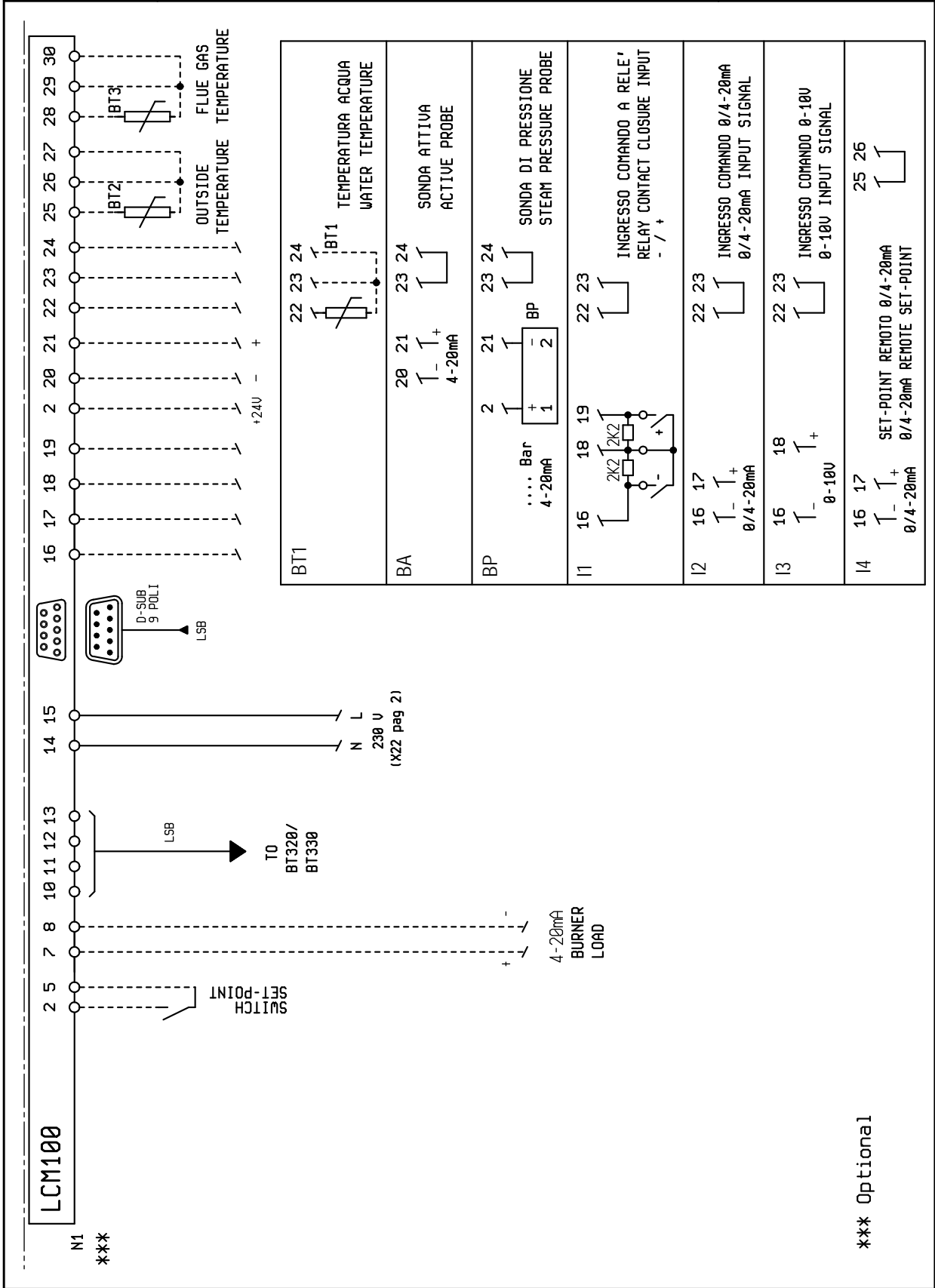
SCHEMA ELETTRICO TBG 85-260 ME, TBG 80-200 LX ME, BGN 250-510 ME
 SCHEMA ELECTRIQUE TBG 85-260 ME, TBG 80-200 LX ME, BGN 250-510 ME
 ELECTRIC DIAGRAM TBG 85-260 ME, TBG 80-200 LX ME, BGN 250-510 ME
 SCHALTPLAN TBG 85-260 ME, TBG 80-200 LX ME, BGN 250-510 ME
 ESQUEMA ELECTRICO TBG 85-260 ME, TBG 80-200 LX ME, BGN 250-510 ME

N° 0002431600N2
 foglio N. 2 di 4
 data 16/11/2010
 Dis. S. Melloni
 Visto F. Gallerani



SCHEMA ELETTRICO TBG 85-260 ME, TBG 80-200 LX ME, BGN 250-510 ME
 SCHEMA ELECTRIQUE TBG 85-260 ME, TBG 80-200 LX ME, BGN 250-510 ME
 ELECTRIC DIAGRAM TBG 85-260 ME, TBG 80-200 LX ME, BGN 250-510 ME
 SCHALTPLAN TBG 85-260 ME, TBG 80-200 LX ME, BGN 250-510 ME
 ESQUEMA ELECTRICO TBG 85-260 ME, TBG 80-200 LX ME, BGN 250-510 ME

N° 0002431600N3
 foglio N 3 di 4
 data 13/11/2013
 Dis. S. Melloni
 Visto F. Gallerani



| | | | |
|-------|--|------|-----------------------------|
| A1 | БЛОК | GNYE | ЗЕЛЕНый / ЖЕЛТЫЙ |
| B1 | ФОТОРЕЗИСТОР / ЭЛЕКТРОД ИОНИЗАЦИИ / УФ-ФОТОЭЛЕМЕНТ | BU | СИНИЙ |
| BP | ДАТЧИК ДАВЛЕНИЯ | BN | КОРИЧНЕВЫЙ |
| BT | ДАТЧИК ТЕМПЕРАТУРЫ | BK | ЧЕРНЫЙ |
| F1 | ТЕПЛОВОЕ РЕЛЕ | BK* | ЧЕРНЫЙ РАЗЪЕМ С НАДПЕЧАТКОЙ |
| FU1÷4 | ПРЕДОХРАНИТЕЛИ | | |
| H0 | ВНЕШНЯЯ ИНДИКАТОРНАЯ ЛАМПОЧКА БЛОКИРОВКИ / ИНДИКАТОРНАЯ ЛАМПОЧКА ФУНКЦИОНИРОВАНИЯ ВСПОМОГАТЕЛЬНЫХ РЕЗИСТОРОВ | | |
| H1 | ИНДИКАТОР РАБОТЫ | | |
| K1 | КОНТАКТОР ДВИГАТЕЛЯ ВЕНТИЛЯТОРА | | |
| MV | ДВИГАТЕЛЬ ВЕНТИЛЯТОРА | | |
| N1 | “ЭЛЕКТРОННЫЙ РЕГУЛЯТОР“ | | |
| P M | “РЕЛЕ МАКСИМАЛЬНОГО ДАВЛЕНИЯ“ | | |
| P1 | “СЧЕТЧИК ЧАСОВ“ | | |
| PA | РЕЛЕ ДАВЛЕНИЯ ВОЗДУХА | | |
| Pm | “РЕЛЕ МИНИМАЛЬНОГО ДАВЛЕНИЯ“ | | |
| S1 | ВЫКЛЮЧАТЕЛЬ ПУСКА-ОСТАНОВА | | |
| S2 | КНОПКА РАЗБЛОКИРОВКИ | | |
| SG | ГЛАВНЫЙ ВЫКЛЮЧАТЕЛЬ | | |
| TA | ТРАНСФОРМАТОР РОЗЖИГА | | |
| TC | ТЕРМОСТАТ КОТЛА | | |
| TS | ПРЕДОХРАНИТЕЛЬНЫЙ ТЕРМОСТАТ | | |
| X1 | КЛЕММНАЯ КОЛОДКА ГОРЕЛКИ | | |
| X1B/S | РАЗЪЕМ ПИТАНИЯ | | |
| X3 | РАЗЪЕМ Pm | | |
| X4 | РАЗЪЕМ UP | | |
| Y8 | СЕРВОПРИВОД РЕГУЛИРОВКИ ПОДАЧИ ТОПЛИВА | | |
| Y10 | СЕРВОПРИВОД РЕГУЛИРОВКИ ПОДАЧИ ВОЗДУХА | | |
| UP | ГЛАВНЫЙ ЭЛЕКТРОМАГНИТНЫЙ КЛАПАН | | |
| YS | ПРЕДОХРАНИТЕЛЬНЫЙ ЭЛЕКТРОМАГНИТНЫЙ КЛАПАН | | |

BALTUR S.P.A.
Via Ferrarese, 10
44042 Cento (Fe) - Italy
Tel. +39 051-6843711
Fax. +39 051-6857527/28
www.baltur.it
info@baltur.it

Bu katalog, sadece bilgilendirme amaçlıdır. Üretici firma, bu nedenle, teknik verileri ve içeriğinde aktarılan diğer bilgileri deęiřtirme hakkını saklı tutar.
Данный каталог носит исключительно ориентировочный характер. Следовательно, изготовитель оставляет за собой все права на внесение изменений в
технические данные и другие приведенные здесь характеристики.
该目录仅供参考。因此，厂家保留对其技术数据和其中其他信息进行任何修改的可能性。