

UK

User instruction manual

SP

Manual de instrucciones de uso

TR

Kullanım talimatları kılavuzu.

РУС

Инструкция по эксплуатации

中文

使用说明

baltur
TECNOLOGIE PER IL CLIMA

TBG 1100 ME

- TWO-STAGE MODULATING/PROGRESSIVE OUTPUT GAS BURNER
- QUEMADORES DE GAS DE DOS ETAPAS PROGRESIVOS / MODULANTES CON MODULACIÓN ELECTRÓNICA
- GAZ BRÜLÖRÜ PROGRESİF /MODÜLER FAZLARI
- ГАЗОВЫЕ ДВУХСТУПЕНЧАТЫЕ ПРОГРЕССИВНЫЕ/МОДУЛЯЦИОННЫЕ ГОРЕЛКИ
- 两段火渐进式/比例调节式燃气燃烧器



ORIGINAL INSTRUCTIONS (IT)
INSTRUCCIONES ORIGINALES (IT)
ORİJİNAL KULLANIM KILAVUZU (IT)
ОРИГИНАЛЬНЫЕ ИНСТРУКЦИИ
(ПЕРЕВОД С ИТАЛЬЯНСКОГО ЯЗЫКА)
正版说明书。(IT)

0006160030_201306

- Перед началом эксплуатации горелки внимательно ознакомьтесь с содержанием данной брошюры “ПРЕДУПРЕЖДЕНИЯ ПОЛЬЗОВАТЕЛЮ ПО БЕЗОПАСНОЙ ЭКСПЛУАТАЦИИ ГОРЕЛКИ”, которая входит в комплект инструкции, и, которая является неотъемлемой и основной частью изделия.
- Перед пуском горелки или выполнением техобслуживания необходимо внимательно прочитать инструкции.
- Работы на горелке и в системе должны выполняться квалифицированными работниками.
- Перед осуществлением любых работ электрическое питание необходимо выключить.
- Работы, выполненные неправильным образом, могут привести к опасным авариям.
- Срок службы горелок, изготовленных нашей Firmой, составляет не менее 10 лет, при соблюдении нормальных рабочих условий, и при проведении регулярного после-продажного обслуживания.

 ОПАСНОСТЬ	 ПРЕДУПРЕЖДЕНИЯ	 ВНИМАНИЕ	 ИНФОРМАЦИЯ
--	---	---	---

Декларация о соответствии



CE0085:

DVGW CERT GmbH, Josef-Wirmer Strasse 1-3 – 53123 Бонн (Германия)

Заявляем, что наши дутьевые жидкотопливные, газовые и комбинированные горелки бытового или промышленного использования серии:

BPM...; BGN...; BT...; BTG...; BTL...; TBML...; Comist...; GI...; GI...Mist; Minicomist...; PYR...; RiNOx...; Spark...; Sparkgas...; TBG...; TBL...; TS...; IBR...; IB...

(Вариант: ... LX, с низкими выбросами оксидов азота)

соответствуют минимальным требованиям, установленным Директивами ЕС:

- 2009/142/CE (Директива о приборах сжигания газообразного топлива)
- 2004/108/CE (Директива об электромагнитной совместимости)
- 2006/95/CE (Директива о низковольтных системах)
- 2006/42/CE (Директива о машинном оборудовании)

и соответствуют требованиям европейских стандартов:

- EN 676:2003+A2:2008 (для газовых и комбинированных горелок, в отношении газа)
- EN 267:2009 (для дизельных и комбинированных горелок, в отношении дизельного топлива)

Ченто, 23 июля 2013 г.

*Начальник Отдела
Исследований и Разработок
Инж. Паоло Болоньин*

*Директор-распорядитель
и Генеральный директор
Доктор Риккардо Фава*

ТЕХНИЧЕСКИЕ ХАРАКТЕРИСТИКИ.....	5
КРЕПЛЕНИЕ ГОРЕЛКИ К КОТЛУ	8
ЭЛЕКТРИЧЕСКИЕ СОЕДИНЕНИЯ.....	9
МОНТАЖ ГАЗОВОЙ РАМПЫ	10
ОПИСАНИЕ РАБОТЫ	11
ИНСТРУКЦИИ ПО ОБНАРУЖЕНИЮ ПРИЧИН НЕИСПРАВНОСТЕЙ ГОРЕЛКИ И ИХ УСТРАНЕНИЮ	17
ЭЛЕКТРИЧЕСКАЯ СХЕМА	18



ПРЕДУПРЕЖДЕНИЯ ПОЛЬЗОВАТЕЛЮ ПО БЕЗОПАСНОЙ ЭКСПЛУАТАЦИИ ГОРЕЛКИ

ВВЕДЕНИЕ

Эти предупреждения будут способствовать безопасному использованию компонентов в отопительных системах гражданского назначения и в системах производства горячей воды для хозяйственных нужд путём указания наиболее подходящих компонентов, с целью предотвращения таких ситуаций, когда по причине неправильного монтажа, ошибочного, несвойственного или необъяснимого использования изначальные безопасные характеристики данных компонентов нарушаются. Целью распространения предупреждений данного справочника является и обращение внимания пользователей на проблемы безопасности благодаря использованию хотя и технической терминологии, но доступной каждому. С конструктора снимается всякая договорная и внедоговорная ответственность за ущерб, нанесённый оборудованию по причине неправильной установки, использования и, в любом случае, несоблюдения инструкций, данных самим конструктором.

ОБЩИЕ ПРЕДУПРЕЖДЕНИЯ

- Инструкция по эксплуатации является неотъемлемой частью изделия и должна всегда передаваться в руки пользователя. Внимательно прочитайте предупреждения в инструкции, так как в них содержатся важные указания по установке, эксплуатации и техобслуживанию в условиях полной безопасности. Бережно храните инструкцию для дальнейших консультаций.
- Установку должен выполнять профессионально подготовленный специалист с соблюдением действующих норм и в соответствии с инструкциями, данными конструктором. Под профессионально подготовленным специалистом нужно понимать работника, который технически компетентен в области компонентов отопительных систем гражданского назначения и систем с подготовкой горячей воды для хозяйственных нужд и, в частности, сервисные центры, авторизованные конструктором. Неправильно выполненная установка может нанести ущерб людям, животным или предметам, за что конструктор ответственности не несёт.
- Сняв упаковку, проверьте целостность содержимого. В случае появления сомнений рекомендуется обратиться к поставщику, а само изделие не трогать. Элементы упаковки: деревянная клеть, гвозди, скобы, пластиковые пакеты, пенополистирол и т.д. нельзя оставлять в доступном для детей месте, так как они представляют собой источник опасности. Кроме того, для предотвращения загрязнения окружающей среды их необходимо собрать и отвезти в специальные пункты, предназначенные для этой цели.
- Перед выполнением любой операции по чистке или техобслуживанию необходимо отключить изделие от сети питания при помощи выключателя системы и/или используя специальные отсечные устройства.
- В случае неисправности и/или неисправного функционирования аппарата отключите его. Не пытайтесь самостоятельно починить его. Следует обратиться за помощью исключительно к квалифицированному специалисту. Возможный ремонт изделия должен быть выполнен только в сервисном центре, который получил разрешение от завода "BALTUR", и с использованием исключительно оригинальных запасных частей. Несоблюдение данного условия может нарушить безопасность аппарата. Для обеспечения эффективности аппарата и его исправного функционирования необходимо, чтобы квалифицированные работники осуществляли регулярное техобслуживание с соблюдением указаний, данных конструктором.
- При продаже изделия или его передаче в другие руки, а также в случае, когда Вы переезжаете и оставляете изделие, убедитесь в том, что инструкция всегда находится с аппаратом. Это необходимо для того, чтобы новый хозяин и/или монтажник смогли обратиться к ней в случае потребности.
- Для всех аппаратов с дополнительными опциями или комплектами, включая электрические, необходимо использовать только оригинальные аксессуары.

ГОРЕЛКИ

- Данный аппарат должен использоваться исключительно по **предусмотренному назначению**: вместе с котлом, теплогенератором, печью или с другой подобной топкой, которые размещаются в защищённом от атмосферных факторов помещении. Любой другой вид использования считается несвойственным и, следовательно, опасным.
- Горелка должна устанавливаться в подходящем помещении, имеющем минимальное количество вентиляционных отверстий, как предписано действующими нормативами, и в любом случае, достаточными для получения качественного горения.
- Не загромождайте и не уменьшайте вентиляционные отверстия помещения, в котором стоит горелка или котёл, с целью предупреждения опасных ситуаций, таких как формирование токсичных и взрывоопасных смесей.
- Перед выполнением подключений горелки проверьте, что данные на табличке соответствуют данным питающей сети (электрическая, газовая, для дизельного или другого вида топлива).
- Не затрагивайте до горячих деталей горелки, обычно находящихся вблизи пламени и системы подогрева топлива, которые нагреваются во время функционирования и остаются под температурой даже после недлительного останова горелки.
- В случае если принято решение об окончательном неиспользовании горелки необходимо, чтобы квалифицированный работник выполнил следующие операции:
 - Отключил электрическое питание путём отсоединения питающего кабеля главного выключателя.
 - Прекратил подачу топлива при помощи ручного отсечного крана и вынул маховички управления с гнезд. Обезопасил те детали, которые являются потенциальными источниками опасности.

Особые предупреждения

- Убедитесь в том, что человек, выполнивший установку горелки, прочно зафиксировал её к теплогенератору так, чтобы образовывалось пламя внутри камеры сгорания самого генератора.
- Перед розжигом горелки и хотя бы раз в год необходимо, чтобы квалифицированный работник выполнил следующие операции:
 - Настроил расход топлива горелки, учитывая требуемую мощность теплогенератора.
 - Отрегулировал подачу воздуха для горения и получил такое значение КПД, которое хотя бы равнялось минимально установленному действующими нормативами.
 - Осуществил контроль горения с тем, чтобы предотвратить образование вредных и загрязняющих окружающую среду несгоревших продуктов в размерах, превышающих допустимые пределы, установленные действующими нормативами.
 - Проверил функциональность регулировочных и защитных устройств.
 - Проверил правильное функционирование трубопровода, выводящего продукты горения.
 - По завершению операций по регулировке проверил, что все механические стопорные системы регулировочных устройств хорошо затянuty.
 - Убедился в том, что в помещении, где стоит котёл, имеются необходимые инструкции по эксплуатации и техобслуживанию горелки.
- В случае частых блокировок горелки не следует заклиниваться на восстановлении функционирования вручную, лучше обратиться за помощью к специалистам для разъяснения аномальной ситуации.
- Работать с горелкой и заниматься техобслуживанием должен исключительно квалифицированный персонал, который будет действовать в соответствии с предписаниями действующих нормативов.



ПРЕДУПРЕЖДЕНИЯ ПОЛЬЗОВАТЕЛЮ ПО БЕЗОПАСНОЙ ЭКСПЛУАТАЦИИ ГОРЕЛКИ

ЭЛЕКТРИЧЕСКОЕ ПИТАНИЕ

- Электрической безопасности аппарата можно достичь только при его правильном соединении с надёжным заземляющим устройством, которое выполняется с соблюдением действующих норм по технике безопасности. Необходимо в обязательном порядке проверить это основное требование по обеспечению безопасности. При возникающих сомнениях необходимо запросить у квалифицированного работника, чтобы он произвёл тщательный осмотр электрической установки, так как конструктор не отвечает за возможный ущерб, нанесённый по причине отсутствия заземления установки.
- Пусть квалифицированный специалист проверит соответствие электрической установки максимально поглощаемой мощности аппарата, которая указывается на его табличке, в частности, необходимо убедиться в том, что сечение кабелей системы подходит поглощаемой мощности аппарата.
- Для главного питания аппарата от электрической сети не разрешается использовать переходники, многоконтактные соединители и/или удлинители.
- Для подсоединения к сети необходимо предусмотреть выключатель всех полюсов с расстоянием замыкания контактов равным или превышающим 3 мм, в соответствии с требованиями действующих норм безопасности.
- Зачистить кабель питания от внешней изоляции, оголив его исключительно на длину, необходимую для выполнения соединения, избегая таким образом, чтобы провод мог войти в контакт с металлическими частями.
- Для соединения с сетью необходимо предусмотреть многополюсный выключатель, как предписано действующими нормативами по безопасности.
- Электрическое питание горелки должно предусматривать соединение нейтрали с землёй. При проверки тока ионизации в тех условиях, когда нейтраль не соединена с землёй, необходимо подсоединить между клеммой 2 (нейтраль) и землёй контур RC.
- Пользование любым компонентом, потребляющим электроэнергию, приводит к соблюдению некоторых важных правил, а именно:
 - Не дотрагиваться до аппарата мокрыми или влажными частями тела и/или если ноги влажные.
 - Не тянуть электрические кабели.
 - Не выставлять аппарат под воздействие атмосферных факторов, таких как дождь, солнце и т. д., за исключением тех случаев, когда это предусмотрено.
 - Не разрешать использовать аппарат детям или людям без опыта.
- Пользователь не должен сам заменять питающий кабель аппарата. При повреждении кабеля, выключите аппарат и для его замены обратитесь за помощью исключительно к квалифицированным работникам.
- Если принято решение о неиспользовании аппарата в течении определённого отрезка времени уместно отключить электрический выключатель, питающий все компоненты установки (насосы, горелка и т. д.).

ПОДАЧА ГАЗА, ДИЗЕЛЬНОГО ИЛИ ДРУГОГО ВИДА ТОПЛИВА ОБЩИЕ ПРЕДУПРЕЖДЕНИЯ

- Установку горелки должен выполнять квалифицированный специалист в соответствии с действующими стандартами и предписаниями, так как неправильно выполненная работа может нанести ущерб людям, животным или предметам, за что конструктор ответственности не несёт.
- Перед началом монтажа следует тщательно очистить внутреннюю

часть топливоподводящих трубопроводов для того, чтобы удалить возможные остатки производства, которые могут нарушить исправное функционирование горелки.

- Перед первым розжигом аппарата попросите квалифицированного специалиста, чтобы он выполнил следующие контрольные операции:
 - Проконтролировал герметичность внутренней и наружной части топливоподводящих трубопроводов;
 - Отрегулировал расход топлива с учётом требуемой мощности горелки;
 - Проверил, что используемое топливо подходит для данной горелки;
 - Проверил, что давление подачи топлива входит в пределы значений, приведённых на табличке горелки;
 - Проверил, что размеры топливоподающей системы подходят к требуемой производительности горелки и присутствуют все защитные и контрольные устройства, использование которых предусмотрено действующими нормативами.
- В случае если принято решение о неиспользовании горелки на определённый отрезок времени необходимо перекрыть кран или топливоподводящие краны.
- **Особые предупреждения по использованию газа**
- Необходимо, чтобы квалифицированный специалист проконтролировал, что
 - подводящая линия и рампа соответствуют действующим нормам.
 - все газовые соединения герметичны;
- Не используйте газовые трубы для заземления электрических аппаратов!
- Не оставляйте включённым аппарат, когда Вы им не пользуетесь - всегда закрывайте газовый кран.
- В случае длительного отсутствия пользователя аппарата необходимо закрыть главный кран, подающий газ к горелке.
- Почувствовав запах газа:
 - не включайте электрические выключатели, телефон или любые другие искрообразующие предметы;
 - сразу же откройте двери и окна для проветривания помещения;
 - закройте газовые краны;
 - обратитесь за помощью к квалифицированному специалисту.
- Не загромождайте вентиляционные открития в помещении газового аппарата для предотвращения опасных ситуаций, таких как образование токсичных и взрывоопасных смесей.

ДЫМОХОДЫ ДЛЯ КОТЛОВ С ВЫСОКИМ КПД И ИМ ПОДОБНЫЕ

Уместно уточнить, что котлы с высоким КПД и им подобные, выбрасывают в каминные продукты сгорания, которые имеют относительно небольшую температуру. Для приведённой выше ситуации обычно подбираемые традиционные дымоходы (сечение и теплоизоляция) могут не гарантировать исправное функционирование, потому что значительное охлаждение продуктов сгорания при прохождении дымохода, вероятнее всего, может вызвать опускание температуры даже ниже точки конденсатообразования. В дымоходе, который работает в режиме конденсатообразования, на участке выпускного отверстия присутствует сажа если сжигается дизельное топливо или мазут, а, когда сжигается газ (метан, СНГ и т. д.), вдоль дымохода выступает конденсатная вода. Из вышеизложенного следует вывод, что дымоходы, соединяемые с котлами высокого КПД и им подобные, должны быть правильно подобранными (сечение и теплоизоляция) с учётом специфического назначения для предотвращения отрицательной ситуации, описанной выше.

ТЕХНИЧЕСКИЕ ХАРАКТЕРИСТИКИ

		ТВГ 1100 МЕ	
ТЕПЛОВАЯ МОЩНОСТЬ	МАКС. кВт	11000	
	МИН. кВт	1000	
РЕЖИМ РАБОТЫ	ДВУХСТУПЕНЧАТАЯ ПРОГРЕССИВНАЯ / МОДУЛЯЦИОННАЯ С ЭЛЕКТРОННОЙ МОДУЛЯЦИЕЙ		
ВЫБРОСЫ ОКСИДОВ АЗОТА	мг/кВт*ч	Класс II (<120 мг/кВт час)	
ДВИГАТЕЛЬ	50 Гц	22 кВт - 2940 об/мин	
ПОТРЕБЛЯЕМАЯ ЭЛЕКТРИЧЕСКАЯ МОЩНОСТЬ*	кВт	50 Гц	23
ТРАНСФОРМАТОР РОЗЖИГА	8 кВ - 30 мА – 230 В / 50 Гц		
НАПРЯЖЕНИЕ	50 Гц	3N ~ 400 В ±10%	
КЛАСС ЗАЩИТЫ			IP 54
ДАТЧИК ПЛАМЕНИ			ЭЛЕКТРОД ИОНИЗАЦИИ
ЗВУКОВОЕ ДАВЛЕНИЕ**	дБА	89,4	
ЗВУКОВАЯ МОЩНОСТЬ ***	дБА	98,6	
ВЕС БЕЗ УПАКОВКИ	кг	315	
ПРИРОДНЫЙ ГАЗ (G 20)			
РАСХОД	МАКС.	нм³/ч	1106
	МИН.	нм³/ч	101
ДАВЛЕНИЕ	МАКС.	мбар	500
КОМПЛЕКТ ПОСТАВКИ		ТВГ 1100 МЕ	
ИЗОЛЯЦИОННАЯ ПРОКЛАДКА		2	
ШПИЛЬКИ		М 20 – 4 шт.	
ШЕСТИГРАННЫЕ ГАЙКИ		М 20 – 4 шт.	
ПЛОСКИЕ ШАЙБЫ		Диам. 20 – 4 шт.	

*) Суммарное потребление тока на стадии запуска при включенном трансформаторе розжига.

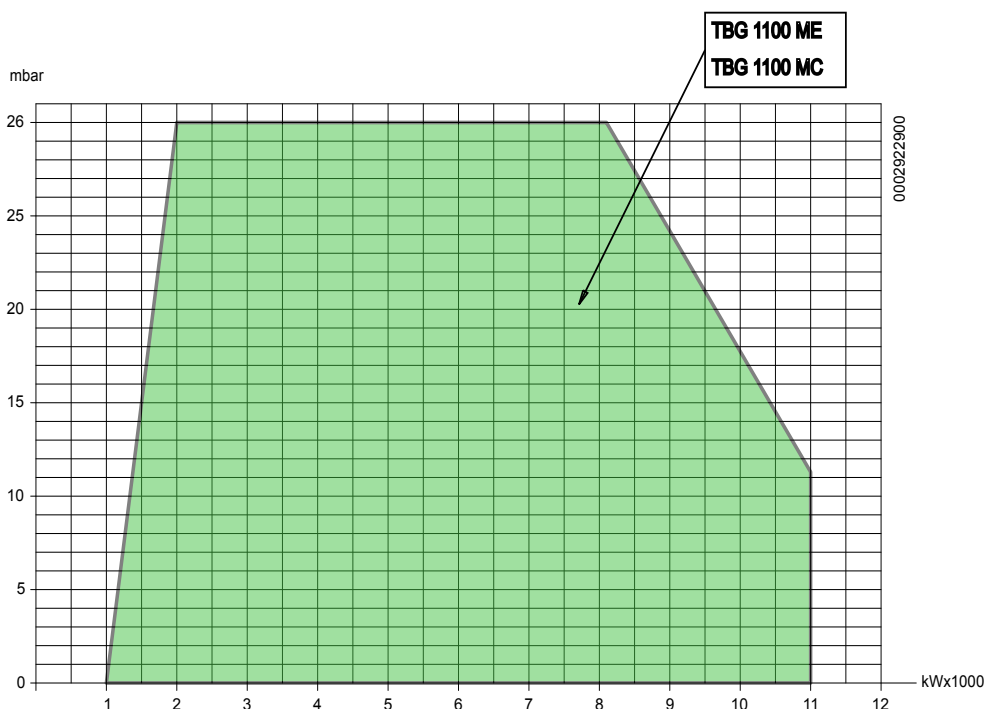
Измерения выполнены в лаборатории Baltur в соответствии со стандартом EN 15036-1

** Звуковое давление измерялось на расстоянии одного метра за аппаратом в климатических условиях лаборатории Baltur; результаты не могут сопоставляться с измерениями, выполненными в других помещениях при работе горелки на максимальной номинальной мощности.

*** Звуковая мощность была определена для образцового источника в условиях лаборатории Baltur; измерение характеризуется точностью категории 2 (инженерный класс) со стандартным отклонением 1,5 дБ(А).

***) Звуковое давление измерено в лаборатории производителя, с работающей горелкой на пробном котле, на максимальном номинальном термическом расходе

РАБОЧИЙ ДИАПАЗОН

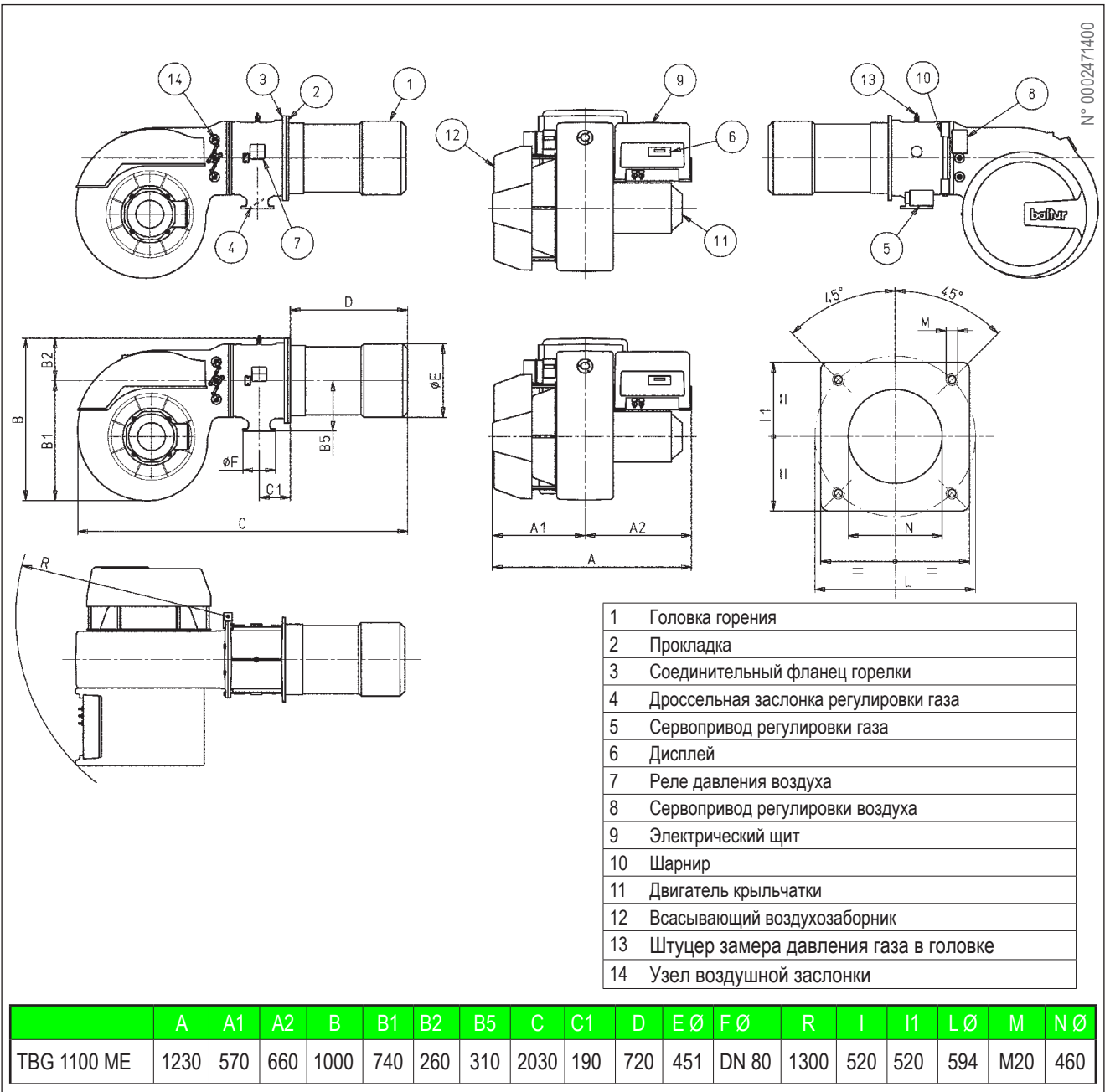


Рабочие диапазоны получены на испытательных котлах, выполненных в соответствии с требованиями нормативов EN676. Эти диапазоны являются приблизительными при подборе горелки к котлу. Для исправной работы горелки размеры камеры сгорания должны соответствовать требованиям действующих нормативов, в противном случае, следует обратиться за помощью к изготовителю. Рабочие диапазоны определены при температуре 20°C и барометрическом давлении 1013 мбар (на высоте примерно 0 м над уровнем моря).

КОНСТРУКТИВНЫЕ ХАРАКТЕРИСТИКИ

Горелка включает:

- Корпус вентилятора из легкого сплава алюминия.
- Центробежный вентилятор с высокими эксплуатационными характеристиками.
- Всасывающий воздухозаборник.
- Регулируемую головку горения с огневой трубой из нержавеющей стали и стальным диском пламени.
- Окно для контроля пламени.
- Трехфазный электрический двигатель для включения вентилятора.
- Реле давления воздуха, гарантирующее наличие воздуха горения.
- Газовую рампу с регулировочным клапаном, рабочим клапаном и клапаном безопасности, устройством контроля герметичности клапанов, реле минимального и максимального давлений, регулятором давления и газовым фильтром.
- Автоматический блок управления и контроля горелки с микропроцессором (электронный кулачок) в соответствии с требованиями европейского стандарта EN298, оснащенный устройством контроля герметичности клапанов. Дисплей для отображения рабочей последовательности и кода ошибки в случае блокировки горелки.
- Контрольное устройство обнаружения пламени с помощью электрода ионизации.
- Щит управления с выключателями пуска/останова и выключения горелки, индикаторами функционирования и блокировки, клавиатурой программирования электронного кулачка.
- Электрическая система имеет класс защиты IP54.



ФУНКЦИОНАЛЬНЫЕ ТЕХНИЧЕСКИЕ ХАРАКТЕРИСТИКИ

- Газовая горелка, сертифицированная на соответствие марке CE по европейскому стандарту EN676.
- Функционирование в режиме двух прогрессивных ступеней мощности.
- Головка горения с частичной рециркуляцией сожженных газов и низкими выбросами NOx (класс II по европейскому стандарту EN676).
- Шарнир, открывающийся влево и вправо для более легкого доступа к узлу смешения без отсоединения горелки от котла.
- Электрический шаговый сервопривод для регулировки минимальной и максимальной подачи воздуха и газа.
- Закрытие заслонки в период простоя во избежание рассеяния тепла в дымоход.
- Контроль герметичности клапанов в соответствии с европейским стандартом EN 676.

КРЕПЛЕНИЕ ГОРЕЛКИ К КОТЛУ

МОНТАЖ УЗЛА ГОЛОВКИ

Головка горения упаковывается отдельно от корпуса горелки. Закрепите узел головки на дверце котла следующим образом:

- Поместите изоляционные прокладки (В) на камеру.
- Закрепите фланец камеры (А) на котле (С) с помощью шпилек, шайб и гаек из комплекта поставки (D), перемещая камеру с использованием рым-болтов.

! Полностью заполните подходящим материалом пространство между огневой трубой горелки и отверстием огнеупорной плиты внутри дверцы котла.

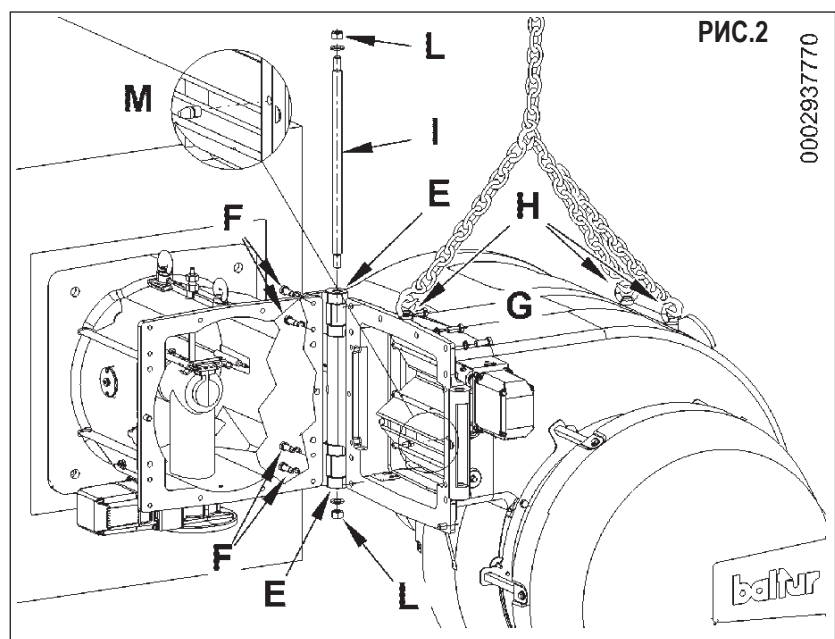
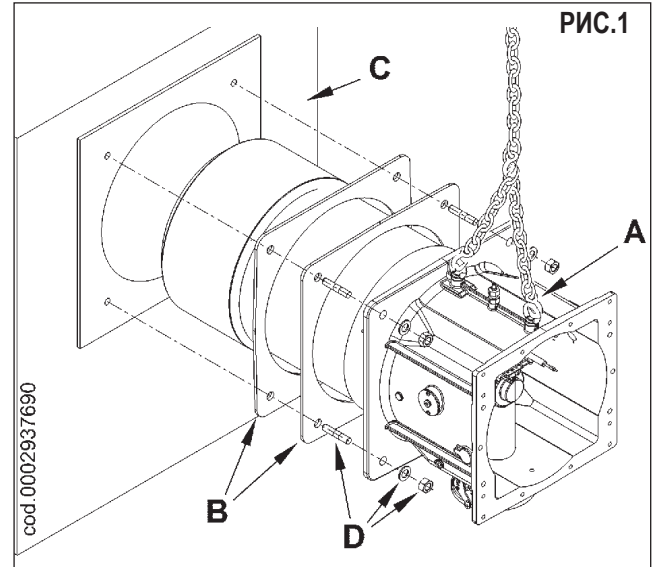
МОНТАЖ КОРПУСА ВЕНТИЛЯТОРА

Горелка оснащена шарниром, допускающим открытие вправо и влево, поэтому можно выбрать сторону открывания вентилируемого корпуса. Стандартно на горелке предусмотрен монтаж шарнира с правой стороны. Чтобы обеспечить максимальное открывание и таким образом облегчить техобслуживание, рекомендуется устанавливать шарнир на стороне горелки, противоположной положению газовой рампы. Для правильного монтажа вентилируемого корпуса необходимо выполнить следующую процедуру:

- После того, как на котел установлен узел головки, присоедините к камере два шарнира (Е), используя 4 винта (F) и соответствующие шайбы, не затягивая винты полностью (стандартная заводская установка шарниров – с правой стороны, но можно смонтировать их и с противоположной стороны).
- Расположите вентилируемый корпус (G) на уровне двух шарниров (РИС. 2). Для перемещения вентилируемого корпуса пользуйтесь специальными цепями или тросами, закрепленными на рым-болтах (H).
- Вставьте стержень I и затем заблокируйте его гайками (L) и соответствующими шайбами; необходимо проследить, чтобы опорные поверхности двух шарниров хорошо прилегали к соответствующим поверхностям спирального кожуха. Избегайте чрезмерной затяжки гаек (L): это может затруднить вращение шарнира.

! На этом этапе не затягивайте полностью винты (F) шарниров и не убирайте подъемные цепи.

- Привинтите центрирующий палец (M) на фланце вентилятора, со стороны, противоположной шарниру (РИС. 2).
- Не отсоединяя цепей от рым-болтов, поверните вентилируемый корпус и расположите фланец вентилятора так, чтобы он соприкасался с фланцем камеры; проверьте, что палец (M) вошел в соответствующее отверстие (РИС. 2).
- Закройте горелку с помощью винтов (N) и соответствующих шайб. По окончании



сборки вентилируемого корпуса с узлом головки выполните окончательную затяжку четырех винтов (N) крепления шарниров (РИС. 3), затем отсоедините подъемные цепи или тросы.

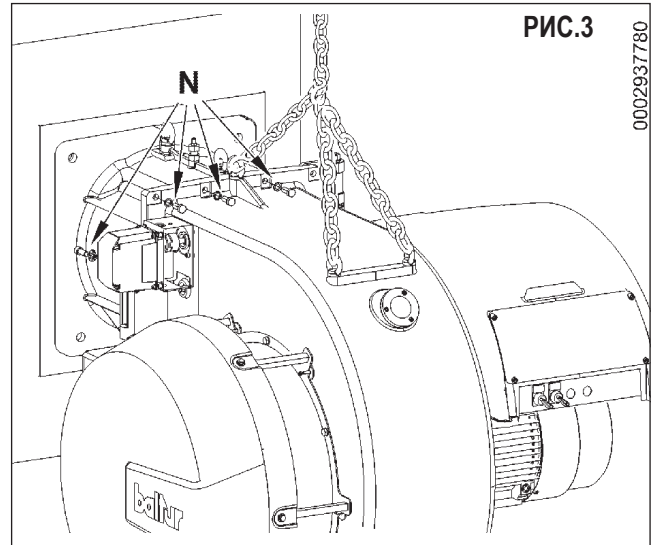


Каждый раз, когда требуется открыть горелку, необходимо предварительно отсоединить разъемы электроклапанов газа.

ЭЛЕКТРИЧЕСКИЕ СОЕДИНЕНИЯ

Рекомендуется выполнять все соединения при помощи гибкого электрического провода.

- Электрические линии должны быть удалены от горячих частей.
- Проверьте, чтобы электрическая линия, к которой будет подключена горелка, имела надлежащее напряжение и частоту.
- Проверьте, чтобы главная линия, соответствующий выключатель с предохранителями (обязательный компонент) и ограничитель (опциональный компонент) могли выдерживать максимальный ток, потребляемый горелкой.
- Для подсоединения к сети необходимо предусмотреть всеполюсный выключатель с расстоянием размыкания контактов не менее 3 мм, как предусмотрено в действующих нормативах по технике безопасности.
- Внешнюю изоляцию кабеля питания удаляйте только на длину, строго необходимую для соединения, исключая таким образом возможность касания с металлическими частями.
- Более подробную информацию см. на электрических схемах каждой конкретной горелки.



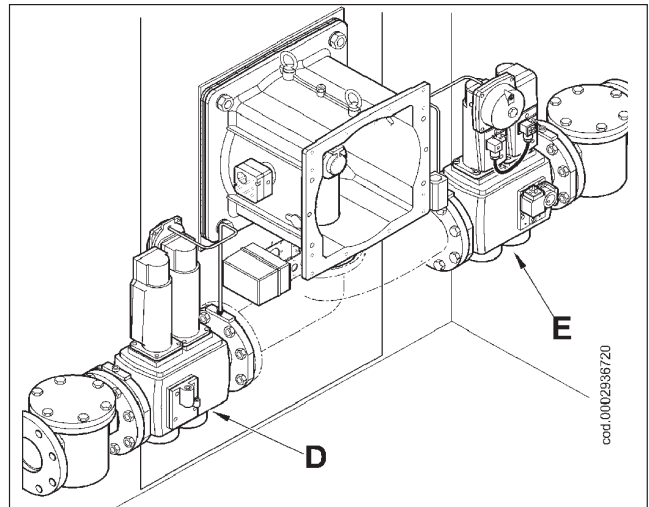
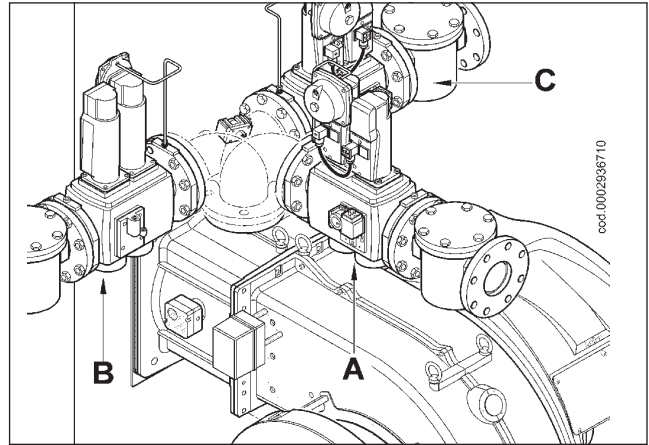
МОНТАЖ ГАЗОВОЙ РАМПЫ

Газовая рампa, сертифицированная в соответствии со стандартом EN 676, поставляется отдельно от горелки. Возможны различные варианты монтажа (А, В) газовой рампы. Выберите наиболее рациональный вариант, учитывая структуру рабочего помещения для котла и расположение газового трубопровода.

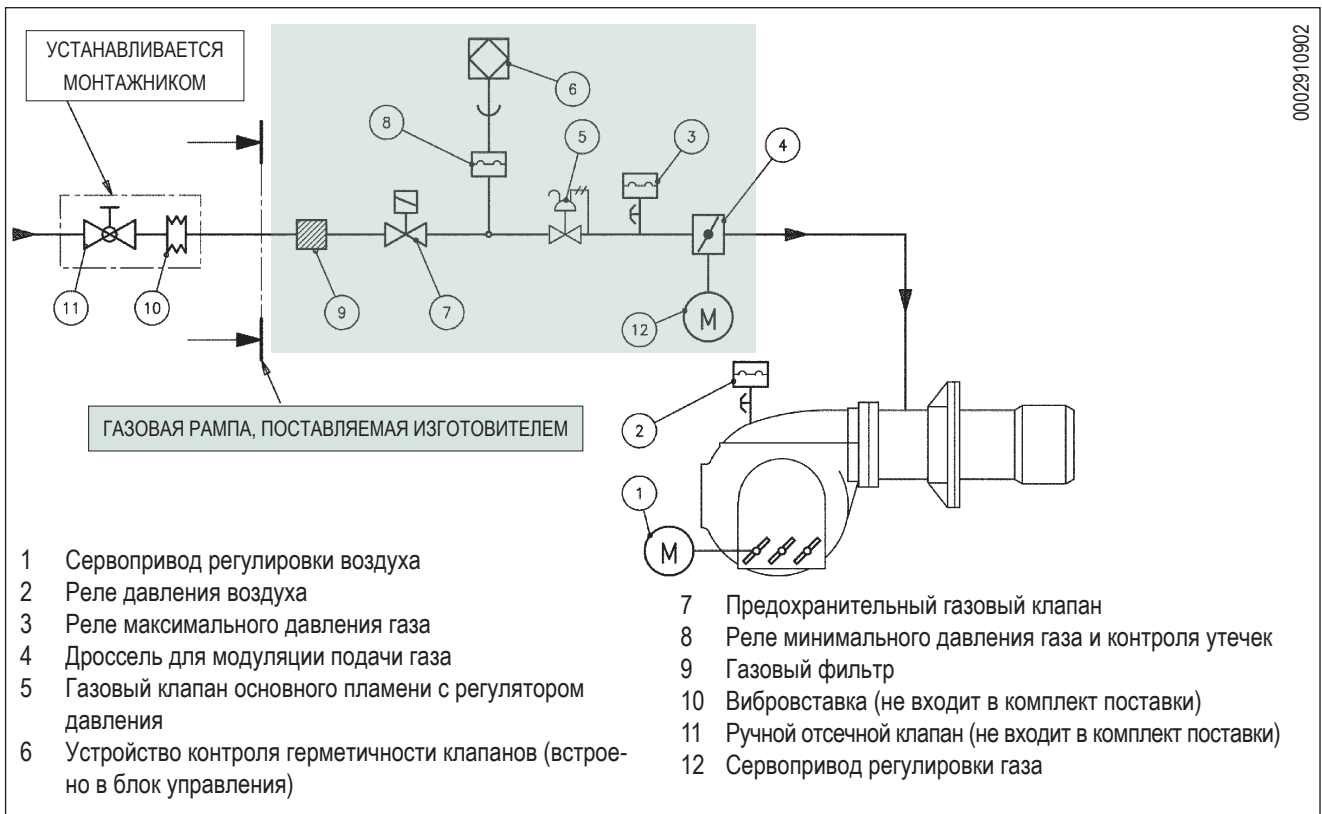
ПРИНЦИПАЛЬНАЯ СХЕМА ГАЗОВОЙ РАМПЫ

! Перед газовым клапаном нужно смонтировать ручной отсечной клапан и вибровставку, которые должны размещаться так, как указывается на принципиальной схеме.

Для обеспечения оптимальной работы регулятора давления рекомендуется устанавливать его на горизонтальном трубопроводе после фильтра. Регулятор давления газа необходимо регулировать, когда он работает на максимальном расходе, фактически используемом горелкой. Давление на выходе должно быть отрегулировано на значение немного меньше максимально достижимого давления (которое достигается закручиванием почти до самого упора винта регулировки); в данном конкретном случае закручивание винта регулировки приводит к увеличению давления на выходе регулятора, а откручивание - к уменьшению.



ПРИНЦИПАЛЬНАЯ СХЕМА ТОПЛИВОПОДВОДЯЩЕЙ ЛИНИИ ГОРЕЛКИ



ОПИСАНИЕ РАБОТЫ

Горелки с принудительной подачей воздуха и с электронной модуляцией предназначены для работы на топках при высоком давлении или в условиях разрежения, в соответствии с рабочими кривыми. Они характеризуются высокой стабильностью пламени в сочетании с абсолютной безопасностью и высоким КПД.

Горелка оснащена электронным кулачком LAMTEC модели "BT 3xx", который управляется микропроцессором, работающим в возвратно-поступательном режиме, для управления и отслеживания горелок с наддувом газа и электронной модуляцией, выполняемой при помощи двух двигателей регулировки (воздуха/газа). Проверка герметичности клапанов включена в автоматический цикл; чтобы лучше понять функционирование электронного кулачка "BT 3xx", внимательно прочтите инструкции, приведенные в руководстве из комплекта поставки.

Такой рабочий режим называется двухступенчатым прогрессивным, так как переход из режима первого пламени в режим второго пламени (от минимального к максимальной уставке) происходит постепенно: постепенно меняется и доля воздуха горения, и подача топлива. Это создает значительное преимущество с точки зрения стабильности давления в сети подачи газа. Перед включением, в соответствии с нормативами, происходит предварительная вентиляция камеры горения, с открытой подачей воздуха. Ее продолжительность составляет примерно 30 секунд. В случае если реле воздуха определяет достаточное давление, в конце фазы вентиляции включается трансформатор розжига и, через три секунды, последовательно открываются клапан безопасности и главный клапан. Газ доходит до головки горения, смешивается с воздухом, поступающим от крыльчатки, и загорается. Газовый дроссельный клапан регулирует подачу. Через три секунды после включения клапанов (главного и предохранительного) трансформатор розжига отключается. Таким образом, горелка включается в точке розжига (↗2). Наличие пламени определяется соответствующим контрольным устройством (зонд ионизации, погруженный в пламя). Реле программатора превышает положение блокировки и подает питание на сервоприводы регулировки подачи (воздуха/газа), которые переходят в точку минимума (200). Если термореле котла (или реле давления) второй ступени это допускает (его уставка температуры или давления выше текущих параметров в котле), сервоприводы регулировки подачи (воздуха/газа) начинают вращаться и вызывают постепенное увеличение подачи газа и, соответственно, воздуха горения для достижения максимальной мощности, на которую горелка настроена (999).

! Электронный кулачок "BT 3xx" управляет горелкой, включая сервопривод воздуха горения и газа, по ранее заданной рабочей кривой.

Горелка остается в положении максимальной мощности до того, как температура или давление достигнут достаточного уровня, чтобы вызывать срабатывание термореле котла (или реле давления) второй ступени. Это включает вращение сервоприводов регулировки подачи (воздуха/газа) в направлении, обратном по сравнению с предыдущим, уменьшая

постепенно подачу газа и соответствующего воздуха горения до минимального уровня.

Если и при минимальной подаче достигается предельный уровень (температуры или давления), на который отрегулировано устройство полной остановки (термореле или реле давления), горелка останавливается за счет его срабатывания. Когда уровень температуры или давления опускается ниже уровня срабатывания устройства остановки, горелка вновь включается по вышеописанной программе.

При нормальной работе термореле (или реле давления) второй ступени, установленное на котле, определяет изменение потребностей и автоматически адаптирует подачу топлива и воздуха горения, включая сервоприводы регулировки подачи (воздуха/газа) в направлении увеличения или уменьшения. Таким образом, система регулировки подачи (воздуха/газа) старается сбалансировать количество тепла, переданного котлу, с количеством тепла, которое котел отдает при эксплуатации.

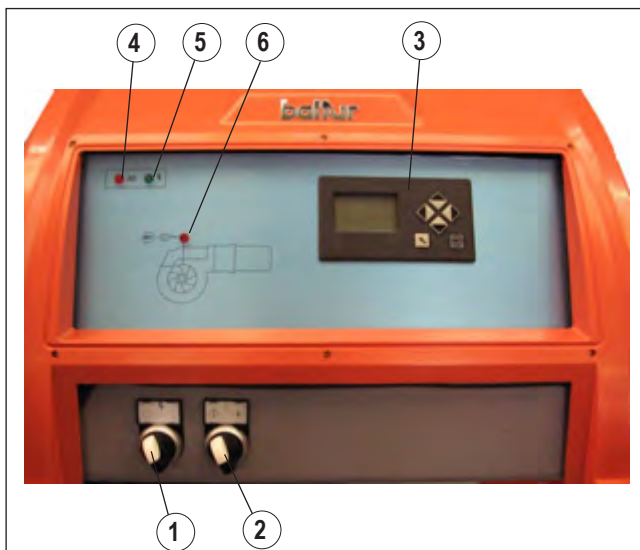
В случае если пламя не появляется через три секунды после открытия клапанов газа, блок управления переходит в режим блокировки (полная остановка горелки и появление на дисплее (3) соответствующего сообщения об ошибке). Чтобы "разблокировать" блок управления, необходимо нажать примерно на полсекунды клавишу СБРОС (RESET).



- 1 Главный выключатель (ВКЛ.-ВЫКЛ.)
- 2 Выключатель термостатической линии
- 3 Дисплей BT 320
- 4 Индикатор блокировки блока управления
- 5 Индикатор питания
- 6 Блокировка вентилятора (если предусмотрено)

РОЗЖИГ И РЕГУЛИРОВКА ПРИ РАБОТЕ НА ГАЗЕ (МЕТАНЕ)

- Если на этапе подсоединения горелки к газопроводу не был выполнен сброс воздуха, содержащегося в трубопроводе, необходимо в обязательном порядке и очень осторожно сделать это, открыв двери и окна. Откройте патрубок на трубопроводе вблизи горелки, а после этого приоткройте один или несколько отсечных кранов газа. Подождите, пока не почувствуете характерный запах газа, после чего закройте кран. С учетом ваших конкретных условий подождите необходимое время для того, чтобы газ в помещении выветрился. Затем снова соедините горелку с газовым трубопроводом.
- **Убедитесь в том, что в котле есть вода и заслонки системы открыты.**
- **Убедитесь на сто процентов в том, что вывод продуктов сгорания происходит без затруднения (заслонка котла и дымохода открыты).**
- Проверьте, чтобы напряжение подсоединяемой электрической линии соответствовало напряжению, необходимому для функционирования горелки, и чтобы электрические соединения (двигатель и главная линия) были пригодны для работы с напряжением сети. Проверьте, чтобы на месте были правильно выполнены все электрические соединения, как указано на электрической схеме.
- Убедитесь в том, что головка горения имеет достаточную длину для погружения в топку на значение, установленное изготовителем котла.
- Поместите манометр с подходящей шкалой отсчета (если величина давления позволяет, используйте прибор с водяным столбом; не прибегайте к стрелочным инструментам, если речь идет о низком давлении) к штуцеру для замера давления, предусмотренному на реле давления газа.
- С выключателем щита горелки в положении "0" и включенным главным выключателем проверьте, вручную замыкая дистанционный выключатель, что двигатель вращается в правильном направлении. При необходимости поменяйте местами два провода линии, которая подает питание на двигатель, для изменения направления вращения. При использовании инвертора см. инструкции на АСН 550.
- Включите (пол. I) выключатель (1) на щите управления, чтобы подать ток на блок управления, и замкните термостатическую линию, переведя селектор (2) в положение "замкнуто". Если термореле или реле давления (безопасности и котла) также замкнуты, рабочий цикл запускается. Блок управления включается. Порядок регулировки горелки см. в "КРАТКОМ РУКОВОДСТВЕ ПО ПРОГРАММИРОВАНИЮ" и руководству по эксплуатации электронного кулачка ВТ 320.
- После того, как была отрегулирована минимальная мощность (нагрузка 200), переведите горелку в режим максимальной мощности (нагрузка 999), используя органы управления на кнопочной панели ВТ 320, и отрегулируйте все точки (от 200 до 999) согласно таблице настроек. (см. инструкцию на электронный кулачок ВТ 320, которая включена в прилагаемое руководство).
- Рекомендуется проверять процесс горения специальным газоанализатором во всех промежуточных точках хода модуляции (от нагрузки 200 до нагрузки 999), а также контролировать расход газа по показаниям счетчика.
- Теперь проверьте правильную работу модуляции в автоматическом режиме, установив блок управления ВТ 320 в положение AUTOMATICA. Так модуляция будет подключаться только автоматической командой зонда котла.
- Назначение **реле давления воздуха** - переводить в безопасные условия (режим блокировки) блок управления, если давление воздуха не соответствует предусмотренному значению. Реле давления должно быть настроено так, чтобы контакт (который при работе должен быть замкнут) замыкался тогда, когда давление воздуха в горелке достигает достаточного уровня. Для проверки правильной работы реле давления воздуха нужно, при работе горелки на минимальной мощности, увеличивать уставку до момента срабатывания, за которым сразу должна последовать остановка горелки в режиме блокировки. Разблокируйте горелку, нажав на специальную кнопку. Настройте реле давления на значение, достаточное для обнаружения давления воздуха на этапе продувки.
- **Реле контроля давления газа** (минимального и максимального) служат для того, чтобы не допустить работу горелки в тех случаях, когда давление газа не входит в предусмотренный диапазон. Если принять во внимание назначение реле давления, становится ясно, что реле контроля минимального давления должно иметь контакт, который замкнут, когда реле определяет давление, превышающее уставку. Реле максимального давления должно иметь контакт, который замкнут, когда реле определяет величину давления ниже уставки. Следовательно, регулировка реле минимального и максимального давления должна выполняться на этапе приемо-сдаточных испытаний горелки, в зависимости от давления в каждом конкретном случае. Срабатывание (понимаемое как размыкание контура) одного из газовых реле давления не допустит включения блока управления и, следовательно, горелки. Если газовые реле давления срабатывают (цепь размыкается) в процессе работы горелки (когда пламя горит), горелка немедленно отключается. При испытаниях горелки необходимо проверить правильное функционирование всех реле давления. Выполняя надлежащие действия с соответствующими органами регулировки, убедитесь, что реле давления срабатывает (контур размыкается). Это должно приводить к отключению горелки в режиме блокировки. (см. также инструкции в кратком руководстве на ВТ 320).
- Проверьте исправность термореле или реле давления котла (срабатывание должно привести к останову горелки).



- 1 Главный выключатель (ВКЛ.-ВЫКЛ.)
- 2 Выключатель термостатической линии
- 3 Дисплей ВТ 320
- 4 Индикатор блокировки блока управления
- 5 Индикатор питания
- 6 Блокировка вентилятора (при наличии)



ОПИСАНИЕ РАБОТЫ РЕЛЕ ДАВЛЕНИЯ ВОЗДУХА

Назначение реле давления воздуха - переводить в безопасные условия (режим блокировки) блок управления, если давление воздуха не соответствует предусмотренному значению. Реле давления должно быть настроено так, чтобы оно срабатывало, замыкая контакт НО (нормально открытый), когда давление воздуха в горелке становится достаточно высоким.

Для проверки правильной работы реле давления воздуха нужно, при работе горелки на минимальной мощности, увеличивать уставку до момента срабатывания, за которым сразу должна последовать остановка горелки в режиме блокировки. Разблокируйте горелку, нажав на специальную кнопку, и отрегулируйте реле давления на значение, достаточное для обнаружения давления воздуха на этапе продувки.

ПОЗИЦИОНИРОВАНИЕ РЕЛЕ ДАВЛЕНИЯ В ЗАВИСИМОСТИ ОТ СТОРОНЫ ВЫХОДА ГАЗОВОЙ РАМПЫ

Горелка поставляется со штуцером отбора давления (S) для реле давления (T) на правой верхней стороне камеры, причем газовая рампа выходит вверх (РИС. 1).

В случае, если газовая рампа выходит вниз и, следовательно, камеру нужно повернуть на 180° по сравнению с конфигурацией РИС. 1, рекомендуется снять штуцер отбора давления (S) и реле давления (T) и установить эти компоненты в специальные гнезда на противоположной стороне камеры, таким образом, чтобы штуцер отбора давления вновь находился справа (РИС. 2). В этом положении правильность и надежность сигнала давления для реле давления гарантирована.

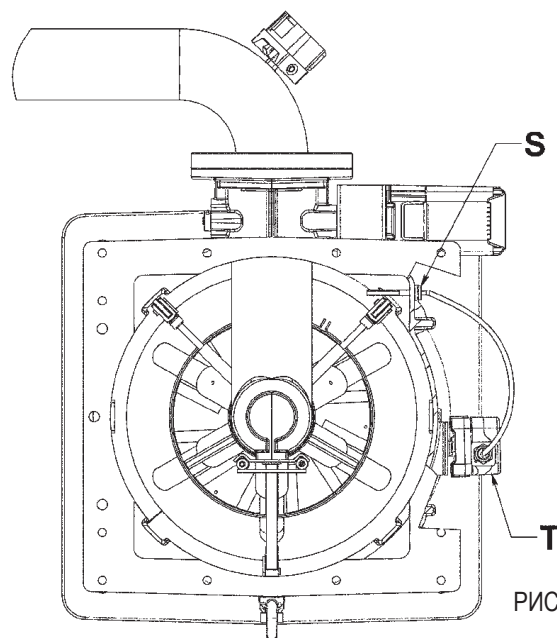


РИС.1

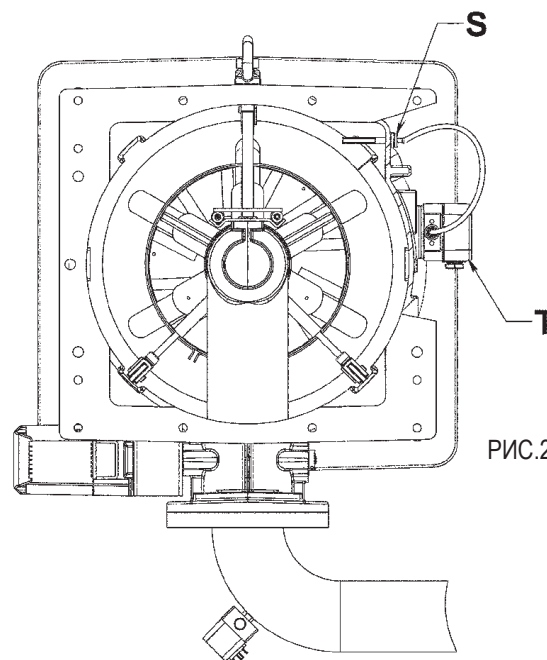


РИС.2

ОПИСАНИЕ РАБОТЫ РЕЛЕ ДАВЛЕНИЯ ГАЗА



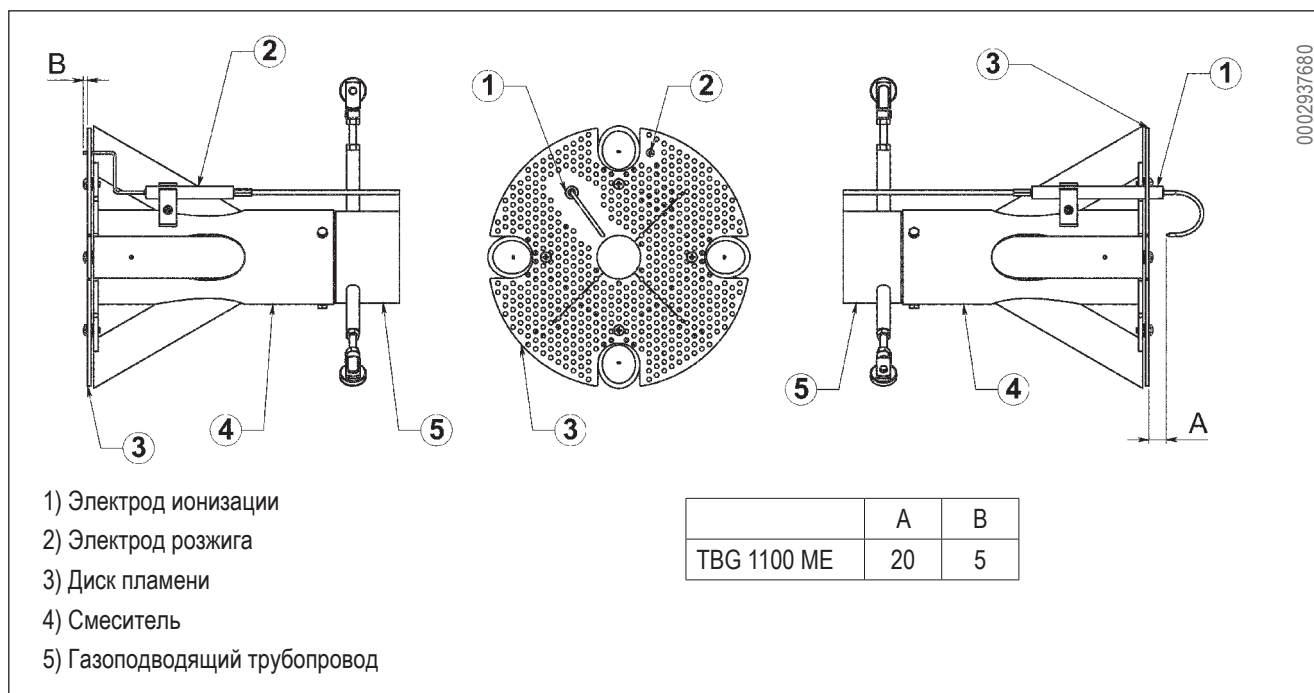
Если на газовой рампе установлено только одно реле давления, то это реле минимального давления.

Контрольные реле минимального и максимального давления газа служат для того, чтобы не допустить работу горелки в тех случаях, когда давление газа не попадает в предусмотренный диапазон. Если принять во внимание назначение реле давления, становится ясно, что реле контроля минимального давления должно использовать контакт НО (нормально открытый), который замкнут тогда, когда реле определяет, что давление выше уставки, а реле максимального давления должно использовать контакт НЗ (нормально закрытый), который замкнут тогда, когда реле определяет, что давление ниже уставки. Поэтому регулировку реле минимального и максимального давления газа необходимо выполнять на этапе испытаний горелки, в зависимости от конкретного давления. Реле давления соединены так, что срабатывание (понимаемое как размыкание цепи) одного из них в процессе работы горелки (когда горит пламя) приводит к мгновенному останову горелки в режиме блокировки.

Регулировка перед включением горелки: отрегулируйте реле минимального давления на минимальное значение шкалы, а реле максимального давления - на максимальное.

Регулировка после калибровки горелки: При работе горелки в режиме максимальной подачи отрегулируйте реле минимального давления, увеличивая уставку до тех пор, пока горелка не отключится, считайте значение на кольце регулировки и установите кольцо на это значение, уменьшенное на 5 мбар. При отключенной горелке отрегулируйте реле максимального давления, уменьшая уставку до тех пор, пока контакт НЗ (нормально закрытый) не разомкнется. Считайте значение на кольце регулировки и установите кольцо на это значение, уменьшенное на 5 мбар.

СХЕМА РЕГУЛИРОВКИ ГОЛОВКИ ГОРЕНИЯ И РАССТОЯНИЕ МЕЖДУ ДИСКОМ И ЭЛЕКТРОДАМИ



ТЕХНИЧЕСКОЕ ОБСЛУЖИВАНИЕ

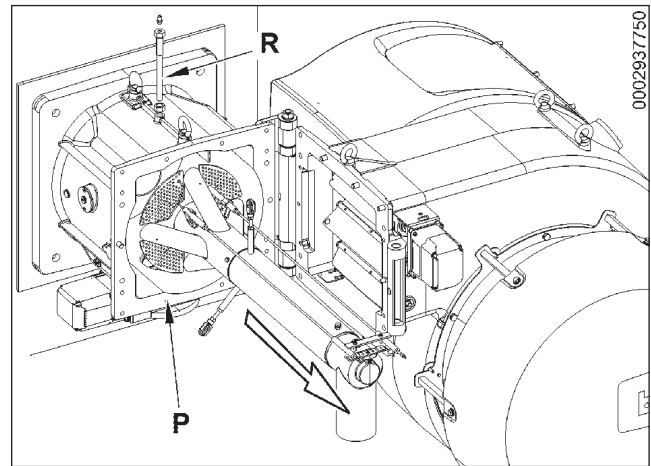
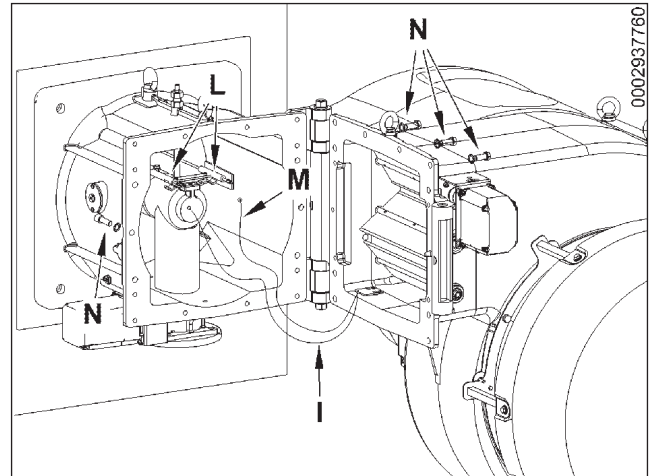
Горелка не нуждается в специальном техобслуживании, однако не реже, чем после завершения каждого отопительного сезона, рекомендуется выполнить следующие операции:

- Очистите воздушные заслонки, реле давления воздуха со штуцером отбора давления и трубку.
- Проверьте состояние электрода ионизации.
- Очистите котел, а при необходимости и дымоход (выполняется печником). У чистого котла более высокий КПД, более долгий срок службы и ниже уровень шума.
- Для газовых горелок необходимо регулярно контролировать чистоту газового фильтра.
- Для очистки головки горения необходимо разобрать огневую трубу на компоненты. Будьте очень осторожны при монтаже, так как необходимо центрировать распылитель относительно электродов и при этом последние не должны замыкать на массу, что может привести к блокировке горелки. Потребуется также проверить, что искра электрода розжига имеет место исключительно между самим электродом и диском из перфорированного листа.

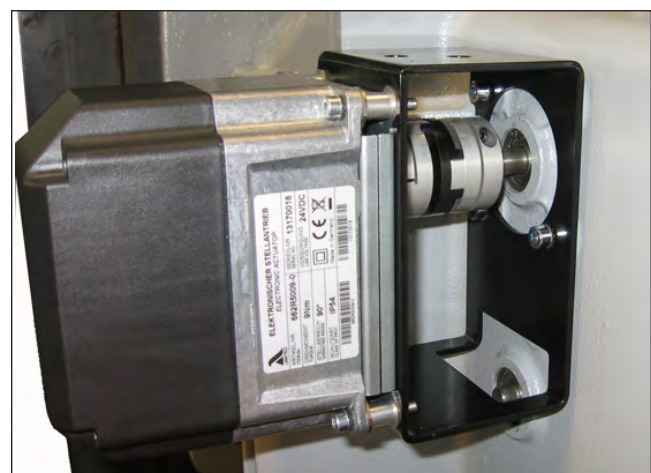
Регулярно выполняйте анализ отходящих газов, проверяя значения выбросов.

Проверяйте, чтобы все компоненты головки горения находились в хорошем состоянии и не были деформированы из-за высокой температуры. На них не должно быть грязи или различного рода скоплений, которые могут попасть из помещения или образоваться при плохом процессе горения. Если необходимо очистить головку горения, извлеките ее компоненты в следующем порядке:

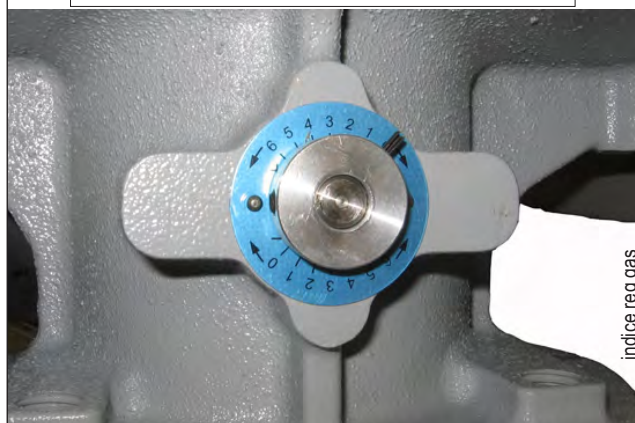
- отвинтите крепежные винты (N) и откройте вентилируемый корпус;
- извлеките провода розжига (I) и ионизации (M) из соответствующих зажимов электродов (L);
- открутите винт (R) от камеры (P);
- извлеките весь узел смешения в направлении, указанном стрелкой. Завершив техническое обслуживание и проверив правильное положение электродов розжига и ионизации, вновь соберите головку горения, выполняя вышеописанные операции в обратном порядке (см. 0002937680).



СЕРВОПРИВОД РЕГУЛИРОВКИ ВОЗДУШНОЙ ЗАСЛОНКИ



УКАЗАТЕЛЬ ПОЛОЖЕНИЯ ГАЗОВОГО КЛАПАНА



УКАЗАТЕЛЬ ПОЛОЖЕНИЯ ВОЗДУШНОЙ ЗАСЛОНКИ



ЭКСПЛУАТАЦИЯ ГОРЕЛКИ

Горелка полностью управляется в автоматическом режиме; с замыканием главного выключателя и выключателя щита управления горелка запускается. Работа горелки определяется устройствами управления и контроля, как описано в главе "Описание функционирования". Положение блокировки — это безопасное положение, в которое горелка переходит автоматически, когда какой-либо компонент самой горелки или системы неисправен; поэтому, до повторного включения горелки (разблокировки) необходимо проверить, чтобы в котельной не было никаких аномалий. В режиме блокировки горелка может находиться без ограничения времени. Чтобы разблокировать горелку, необходимо нажать специальную кнопку разблокировки.

Блокировки могут быть вызваны временными явлениями; в таких случаях после нажатия кнопки разблокировки горелка запустится без каких-либо проблем. Если же блокировки возникают вновь (3—4 раза), не следует повторять разблокировку. Проверьте, что топливо поступает на горелку, и обратитесь в региональный сервисный центр для устранения неисправности.



ИНСТРУКЦИИ ПО ОБНАРУЖЕНИЮ ПРИЧИН НЕИСПРАВНОСТЕЙ ГОРЕЛКИ И ИХ УСТРАНЕНИЮ

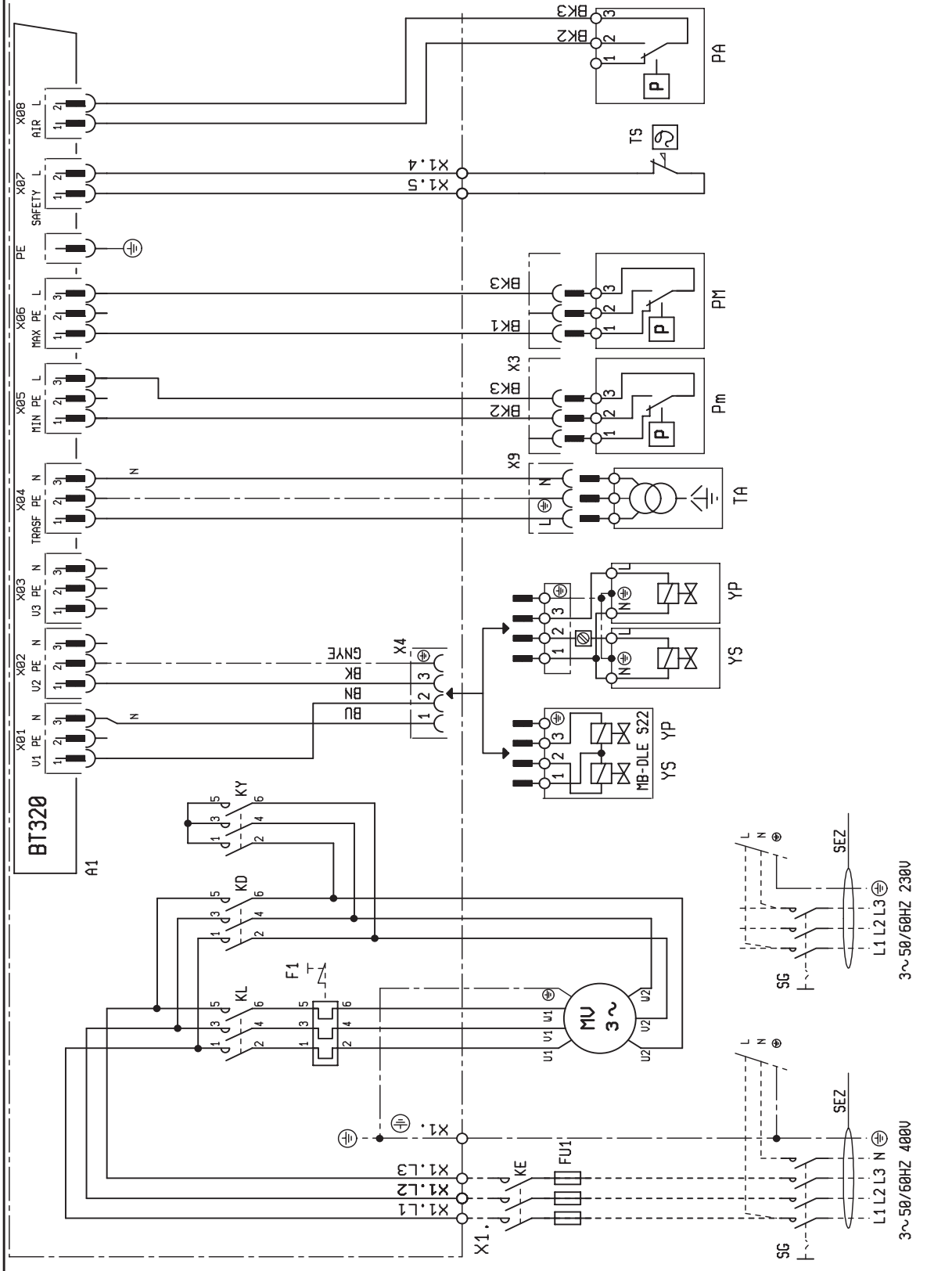
НЕИСПРАВНОСТЬ	ВОЗМОЖНАЯ ПРИЧИНА	СПОСОБ УСТРАНЕНИЯ
Горелка переходит в режим блокировки при наличии пламени (горит красная лампочка). Неисправность связана с устройством контроля пламени.	<ul style="list-style-type: none"> • Помеха для тока ионизации от трансформатора розжига. • Датчик пламени (зонд ионизации) неисправен. • Датчик пламени (зонд ионизации) находится в неправильном положении. • Зонд ионизации или соответствующий провод замыкают на массу. • Разрыв электрического соединения датчика пламени. • Недостаточная тяга или канал вывода дымовых газов засорен. • Диск пламени или головка горения загрязнены или изношены. • Блок управления неисправен. • Нет тока ионизации. 	<ul style="list-style-type: none"> • Поменяйте местами кабели питания (сторона 230 В) трансформатора розжига и выполните проверку при помощи аналогового микроамперметра. • Замените датчик пламени. • Скорректируйте положение датчика пламени и проверьте его исправность, подключив аналоговый микроамперметр. • Проверьте визуально и при помощи прибора. • Восстановите соединение. • Проверьте, что канал дымовых газов котла/патрубок дымохода свободны. • Проверьте визуально, при необходимости замените. • Замените. • Если заземление блока управления на массу неисправно, ток ионизации не возникает. Проверьте исправность заземления на массу на соответствующем зажиме блока управления и на заземляющем соединении электрической системы.
Блок управления блокируется, газ выходит, но пламя не разжигается (горит красная лампочка). Неисправность в контуре розжига.	<ul style="list-style-type: none"> • Неисправность в контуре розжига. • Провод трансформатора розжига замыкает на массу. • Провод трансформатора розжига отсоединен. • Трансформатор розжига неисправен. • Неправильное расстояние между электродом и массой. • Изолятор загрязнен, поэтому электрод замыкает на массу. 	<ul style="list-style-type: none"> • Проверьте питание трансформатора розжига (сторона 230 В) и контур высокого напряжения (электрод замыкает на массу или поврежден изолятор под блокировочным зажимом). • Замените. • Соедините. • Замените. • Установите электрод на правильное расстояние. • Очистите или замените изолятор и электрод.
Блок управления блокируется, газ выходит, но пламя не разжигается (горит красная лампочка).	<ul style="list-style-type: none"> • Неправильное соотношение воздух/газ. • Из газового трубопровода не был в достаточной степени сброшен воздух (случается при первом розжиге). • Давление газа недостаточное или чрезмерное. • Воздушный зазор между диском и головкой слишком мал. 	<ul style="list-style-type: none"> • Измените пропорцию воздух/газ (возможно, воздуха слишком много или газа слишком мало). • Повторите сброс воздуха из газового трубопровода, принимая надлежащие меры предосторожности. • Проверьте давление газа в момент розжига (по возможности используйте манометр с водяным столбом). • Настройте открытие диска/головки.

ЭЛЕКТРИЧЕСКАЯ СХЕМА

РУССКИИ

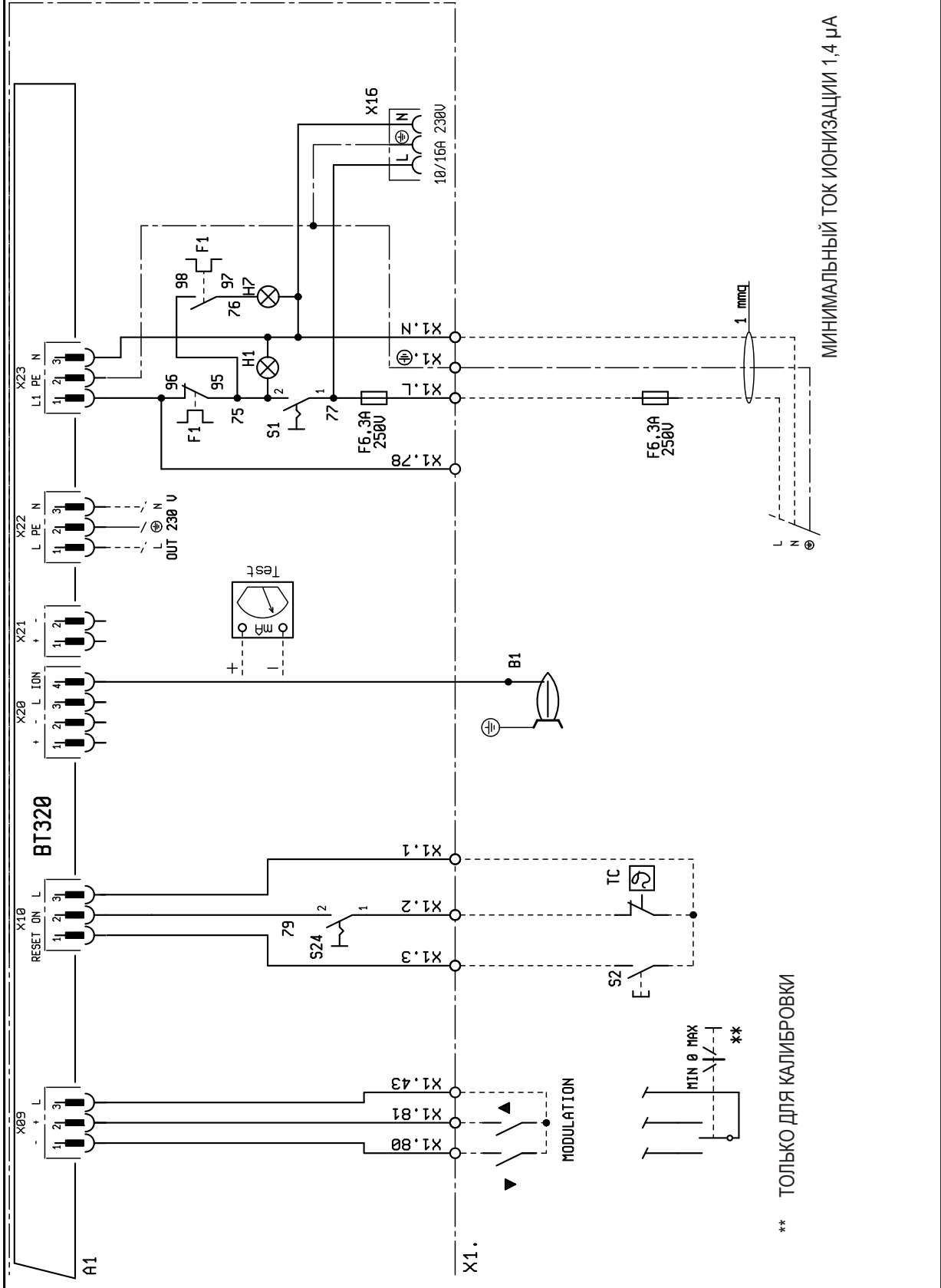
SCHEMA ELETTRICO TBG 600-800 ME, IB 650-850 G
 SCHEMA ELECTRIQUE TBG 600-800 ME, IB 650-850 G
 ELECTRIC DIAGRAM TBG 600-800 ME, IB 650-850 G
 SCHALTPLAN TBG 600-800 ME, IB 650-850 G
 ESQUEMA ELECTRICO TBG 600-800 ME, IB 650-850 G

N° 0002620690N1
 foglio N. 1 di 5
 data 25/11/2010
 Dis. smelloni
 Visto smelloni



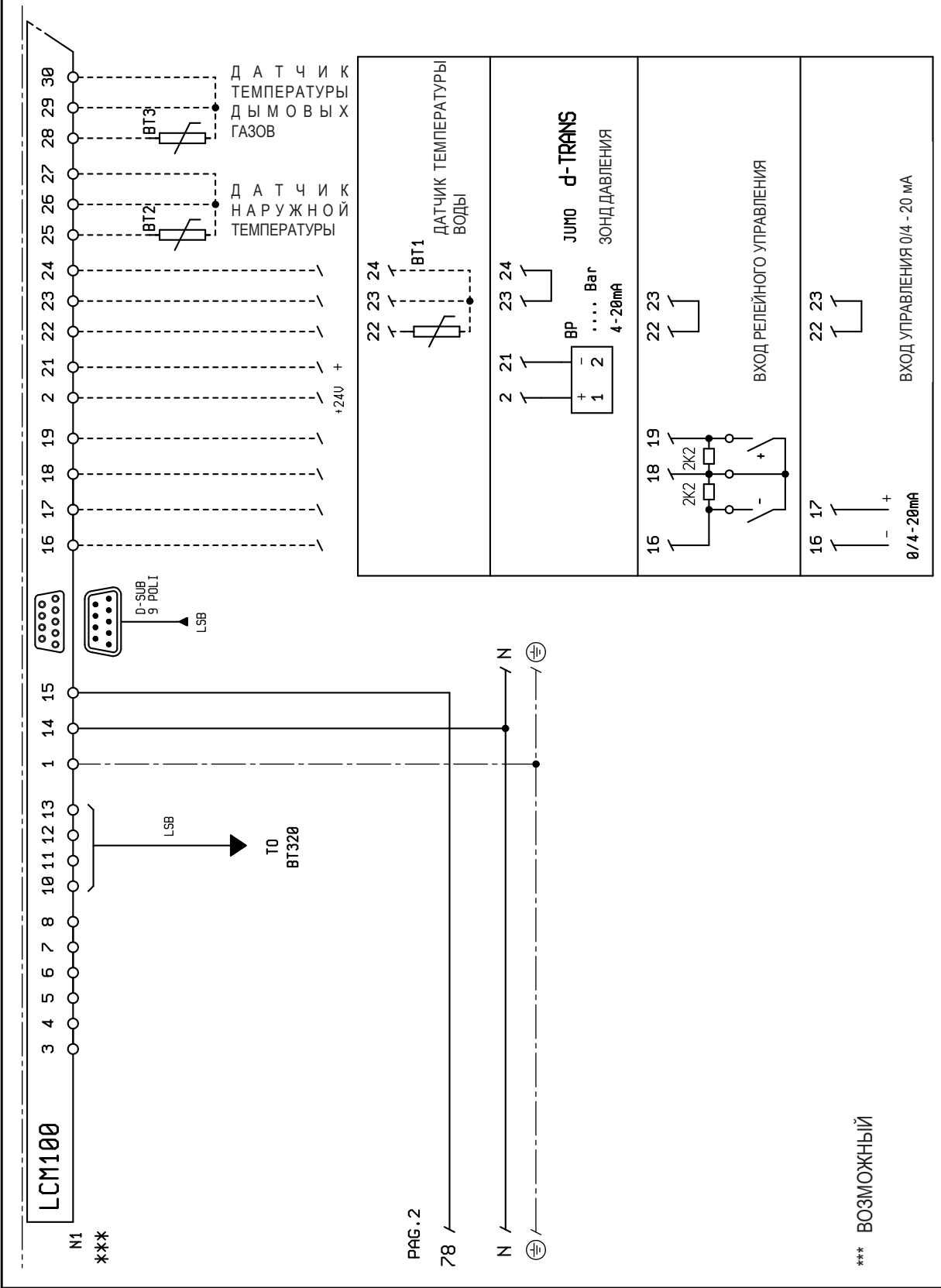
SCHEMA ELETTRICO TBG 600-800 ME, IB 650-850 G
 SCHEMA ELECTRIQUE TBG 600-800 ME, IB 650-850 G
 ELECTRIC DIAGRAM TBG 600-800 ME, IB 650-850 G
 SCHALTPLAN TBG 600-800 ME, IB 650-850 G
 ESQUEMA ELECTRICO TBG 600-800 ME, IB 650-850 G

N° 0002620690N2
 foglio N. 2 di 5
 data 25/11/2010
 Dis. **smelloni**
 Visto **smelloni**



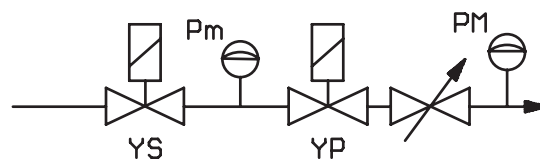
SCHEMA ELETTRICO TBG 600-800 ME, IB 650-850 G
 SCHEMA ELECTRIQUE TBG 600-800 ME, IB 650-850 G
 ELECTRIC DIAGRAM TBG 600-800 ME, IB 650-850 G
 SCHALTPLAN TBG 600-800 ME, IB 650-850 G
 ESQUEMA ELECTRICO TBG 600-800 ME, IB 650-850 G

N° 0002620690N4
 foglio N. 4 di 5
 data 01/03/2013
 Dis. S. Melloni
 Visto V. Bertelli



	IT
A1	БЛОК УПРАВЛЕНИЯ
B1	ЭЛЕКТРОД ИОНИЗАЦИИ
F1	ТЕРМОРЕЛЕ
FU1	ПРЕДОХРАНИТЕЛИ
H0	ВНЕШНИЙ ИНДИКАТОР БЛОКИРОВКИ /
H1	ИНДИКАТОР РАБОТЫ
H2	ИНДИКАТОР БЛОКИРОВКИ
H7	ИНДИКАТОР БЛОКИРОВКИ ТЕРМОРЕЛЕ ДВИГАТЕЛЯ КРЫЛЬЧАТКИ
KD	КОНТАКТОР "ТРЕУГОЛЬНИК"
KE	ВНЕШНИЙ КОНТАКТОР
KL	КОНТАКТОР ЛИНИИ
KT	ТАЙМЕР
KY	КОНТАКТОР "ЗВЕЗДА"
MV	ДВИГАТЕЛЬ
N1	ЭЛЕКТРОННЫЙ РЕГУЛЯТОР
P M	РЕЛЕ МАКСИМАЛЬНОГО ДАВЛЕНИЯ
PA	РЕЛЕ ДАВЛЕНИЯ ВОЗДУХА
Pm	РЕЛЕ МИНИМАЛЬНОГО ДАВЛЕНИЯ
S1	ВЫКЛЮЧАТЕЛЬ ПУСКА-ОСТАНОВА
S2	КНОПКА РАЗБЛОКИРОВКИ
S24	ВЫКЛЮЧАТЕЛЬ ВКЛЮЧЕН/ВЫКЛЮЧЕН
SG	ГЛАВНЫЙ ВЫКЛЮЧАТЕЛЬ
TA	ТРАНСФОРМАТОР РОЗЖИГА
TC	ТЕРМОРЕЛЕ КОТЛА
TS	ТЕРМОРЕЛЕ БЕЗОПАСНОСТИ
X1	КЛЕММНАЯ КОЛОДКА ГОРЕЛКИ
X16	РАБОЧИЙ РАЗЪЕМ
Y8	ГАЗОВЫЙ СЕРВОПРИВОД
Y10	СЕРВОПРИВОД ВОЗДУХА
YР	ГЛАВНЫЙ ЭЛЕКТРОКЛАПАН
YS	ЭЛЕКТРОКЛАПАН БЕЗОПАСНОСТИ

DIN / IEC	IT
GNYE	ЗЕЛЕНЫЙ/ЖЕЛТЫЙ
BU	СИНИЙ
BN	КОРИЧНЕВЫЙ
BK	ЧЕРНЫЙ
BK*	ЧЕРНЫЙ РАЗЪЕМ С НАДПЕЧАТКОЙ





Baltur S.p.A.
10, Via Ferrarese
44042 Cento (Fe) - Italy
Tel. +39 051-6843711
Fax: +39 051-6857527/28
www.baltur.it
info@baltur.it

- Technical data in this brochure are given as information only. Baltur reserves the right to change specification, without notice.
- Bu broşürde bildirilen teknik veriler sadece bilgi amaçlıdır. Baltur, önceden uyarı yapmaksızın ürünün teknik özelliklerinde #değişiklik yapma hakkını saklı tutar.
- Настоящий каталог носит исключительно информативный ориентировочный характер. Соответственно, изготовитель оставляет за собой все права на внесение изменений в технические данные и другие приведенные здесь характеристики.
- 该目录仅供参考。 因此, 我们保留技术数据可能变化的一切权力, 而恕不予另行通知。