

TR

Kullanım talimatları kılavuzu.

РУС

Инструкция по
эксплуатации

中文

使用说明

baltur
TECNOLOGIE PER IL CLIMA

GI MIST 350 DSPGM
GI MIST 420 DSPGM
GI MIST 510 DSPGM

GAZ / DİZEL KARMA, KADEMELİ / MODÜLASYONLU İKİ
AŞAMALI BRÜLÖR

КОМБИНИРОВАННЫЕ ГАЗОВЫЕ/ДИЗЕЛЬНЫЕ
ПРОГРЕССИВНЫЕ ДВУХСТУПЕНЧАТЫЕ/МОДУЛЯЦИОННЫЕ
ГОРЕЛКИ

平滑两段火/比例调节式燃气/轻油燃烧器



ORİJİNAL KULLANIM KILAVUZU (IT)
ОРИГИНАЛЬНЫЕ ИНСТРУКЦИИ
(ПЕРЕВОД С ИТАЛЬЯНСКОГО ЯЗЫКА)
正版说明书。(IT)

0006080663_201309

- Перед началом эксплуатации горелки внимательно ознакомьтесь с содержанием данной брошюры “ПРЕДУПРЕЖДЕНИЯ ПОЛЬЗОВАТЕЛЮ ПО БЕЗОПАСНОЙ ЭКСПЛУАТАЦИИ ГОРЕЛКИ”, которая входит в комплект инструкции и которая является неотъемлемой и основной частью изделия.
- Перед пуском горелки или выполнением техобслуживания внимательно прочитайте все указания.
- Работы на горелке и в системе должны выполняться только квалифицированными работниками.
- Перед осуществлением любых работ обесточьте систему. Неправильное выполнение работ может привести к опасным авариям.



Декларация о соответствии



CE0085:

DVGW CERT GmbH, Josef-Wirmer Strasse 1-3 – 53123 Бонн (Германия)

Заявляем, что наши дутьевые жидкотопливные, газовые и комбинированные горелки бытового или промышленного использования серии:

BPM...; BGN...; BT...; BTG...; BTL...; TBML...; Comist...; GI...; GI...Mist; Minicomist...; PYR...; RiNOx...; Spark...; Sparkgas...; TBG...; TBL...; TS...; IBR...; IB...

(Вариант: ... LX, с низкими выбросами оксидов азота)

соответствуют минимальным требованиям, установленным Директивами ЕС:

- 2009/142/CE (Директива о приборах сжигания газообразного топлива)
- 2004/108/CE (Директива об электромагнитной совместимости)
- 2006/95/CE (Директива о низковольтных системах)
- 2006/42/CE (Директива о машинном оборудовании)

и соответствуют требованиям европейских стандартов:

- EN 676:2003+A2:2008 (для газовых и комбинированных горелок, в отношении газа)
- EN 267:2009 (для дизельных и комбинированных горелок, в отношении дизельного топлива)

Ченто, 23 июля 2013 г.

*Начальник Отдела
Исследований и Разработок
Инж. Паоло Болоньин*

*Директор-распорядитель
и Генеральный директор
Доктор Риккардо Фава*

ДЕКЛАРАЦИЯ О СООТВЕТСТВИИ	2
МЕРЫ ПРЕДОСТОРОЖНОСТИ ДЛЯ БЕЗОПАСНОГО ИСПОЛЬЗОВАНИЯ	3
ТЕХНИЧЕСКИЕ ХАРАКТЕРИСТИКИ	5
КРЕПЛЕНИЕ ГОРЕЛКИ К КОТЛУ	8
ЭЛЕКТРИЧЕСКИЕ СОЕДИНЕНИЯ.....	8
СИСТЕМА ПОДАЧИ ТОПЛИВА (ДИЗЕЛЬНОГО).....	10
ОПИСАНИЕ ФУНКЦИОНИРОВАНИЯ ДИЗЕЛЬНОЙ ГОРЕЛКИ С ДВУМЯ ПРОГРЕССИВНЫМИ СТУПЕНЯМИ	13
ОПИСАНИЕ ФУНКЦИОНИРОВАНИЯ ГАЗОВОЙ ГОРЕЛКИ С ДВУМЯ ПРОГРЕССИВНЫМИ СТУПЕНЯМИ.....	16
РОЗЖИГ И РЕГУЛИРОВКА ГОРЕЛКИ НА ДИЗЕЛЬНОМ ТОПЛИВЕ	19
ВКЛЮЧЕНИЕ И РЕГУЛИРОВКА НА МЕТАНЕ	20
ИСПОЛЬЗОВАНИЕ ГОРЕЛКИ - ТЕХНИЧЕСКОЕ ОБСЛУЖИВАНИЕ - РЕГУЛИРОВКА СЕРВОПРИВОДА МОДУЛЯЦИИ .	24
СЧИТЫВАНИЕ ДАННЫХ НА МЕТАНОВОМ ГАЗОВОМ СЧЕТЧИКЕ.....	25
ИНСТРУКЦИИ ПО РЕГУЛИРОВКЕ ГАЗОВЫХ КЛАПАНОВ	26
БЛОК УПРАВЛЕНИЯ И КОНТРОЛЯ	28
БЛОК КОНТРОЛЯ ГЕРМЕТИЧНОСТИ ГАЗОВЫХ КЛАПАНОВ LDU 11.....	32
УТОЧНЕНИЯ ПО ИСПОЛЬЗОВАНИЮ ПРОПАНА.....	34
УКАЗАНИЯ ПО УСТАНОВЛЕНИЮ ПРИЧИН НЕИСПРАВНОГО ФУНКЦИОНИРОВАНИЯ ГОРЕЛКИ И ИХ УСТРАНЕНИЕ	36
ЭЛЕКТРИЧЕСКАЯ СХЕМА.....	38



ВВЕДЕНИЕ

Эти предупреждения будут способствовать безопасному использованию компонентов в отопительных системах гражданского назначения и в системах производства горячей воды для хозяйственных нужд путём указания наиболее подходящих компонентов, с целью предотвращения таких ситуаций, когда по причине неправильного монтажа, ошибочного, несвойственного или необъяснимого использования изначальные безопасные характеристики данных компонентов нарушаются. Целью распространения предупреждений данного справочника является и обращение внимания пользователей на проблемы безопасности благодаря использованию хотя и технической терминологии, но доступной каждому. С конструктора снимается всякая договорная и внедоговорная ответственность за ущерб, нанесённый оборудованию по причине неправильной установки, использования и, в любом случае, несоблюдения инструкций, данных самим конструктором.

ОБЩИЕ ПРЕДУПРЕЖДЕНИЯ

- Инструкция по эксплуатации является неотъемлемой частью изделия и должна всегда передаваться в руки пользователя. Внимательно прочитайте предупреждения в инструкции, так как в них содержатся важные указания по установке, эксплуатации и техобслуживанию в условиях полной безопасности. Бережно храните инструкцию для дальнейших консультаций.
- Установку должен выполнять профессионально подготовленный специалист с соблюдением действующих норм и в соответствии с инструкциями, данными конструктором. Под профессионально подготовленным специалистом нужно понимать работника, который технически компетентен в области компонентов отопительных систем гражданского назначения и систем с подготовкой горячей воды для хозяйственных нужд и, в частности, сервисные центры, авторизованные конструктором. Неправильно выполненная установка может нанести ущерб людям, животным или предметам, за что конструктор ответственности не несёт.
- Сняв упаковку, проверьте целостность содержимого. В случае появления сомнений рекомендуется обратиться к поставщику, а само изделие не трогать. Элементы упаковки: деревянная клеть, гвозди, скобы, пластиковые пакеты, пенополистирол и т.д. нельзя оставлять в доступном для детей месте, так как они представляют собой источник опасности. Кроме того, для предотвращения загрязнения окружающей среды их необходимо собрать и отвезти в специальные пункты, предназначенные для этой цели.
- Перед выполнением любой операции по чистке или техобслуживанию необходимо отключить изделие от сети питания при помощи выключателя системы и/или используя специальные отсечные устройства.
- В случае неисправности и/или неисправного функционирования аппарата отключите его. Не пытайтесь самостоятельно починить его. Следует обратиться за помощью исключительно к квалифицированному специалисту. Возможный ремонт изделия должен быть выполнен только в сервисном центре, который получил разрешение от завода "BALTUR", и с использованием исключительно оригинальных запасных частей. Несоблюдение данного условия может нарушить безопасность аппарата. Для обеспечения эффективности аппарата и его исправного функционирования необходимо, чтобы квалифицированные работники осуществляли регулярное техобслуживание с соблюдением указаний, данных конструктором.
- При продаже изделия или его передаче в другие руки, а также в случае, когда Вы переезжаете и оставляете изделие, убедитесь в том, что инструкция всегда находится с аппаратом. Это необходимо для того, чтобы новый хозяин и/или монтажник смогли обратиться к ней в случае потребности.
- Для всех аппаратов с дополнительными опциями или комплектами, включая электрические, необходимо использовать только оригинальные аксессуары.

ГОРЕЛКИ

- Данный аппарат должен использоваться исключительно по **предусмотренному назначению**: вместе с котлом, теплогенератором, печью или с другой подобной топкой, которые размещаются в защищённом от атмосферных факторов помещении. Любой другой вид использования считается несвойственным и, следовательно, опасным.
- Горелка должна устанавливаться в подходящем помещении, имеющем минимальное количество вентиляционных отверстий, как предписано действующими нормативами, и в любом случае, достаточными для получения качественного горения.
- Не загромождайте и не уменьшайте вентиляционные отверстия помещения, в котором стоит горелка или котёл, с целью предупреждения опасных ситуаций, таких как формирование токсичных и взрывоопасных смесей.
- Перед выполнением подключений горелки проверьте, что данные на табличке соответствуют данным питающей сети (электрическая, газовая, для дизельного или другого вида топлива).
- Не затрагивайте до горячих деталей горелки, обычно находящихся вблизи пламени и системы подогрева топлива, которые нагреваются во время функционирования и остаются под температурой даже после недлительного останова горелки.
- В случае если принято решение об окончательном неиспользовании горелки необходимо, чтобы квалифицированный работник выполнил следующие операции:
 - Отключил электрическое питание путём отсоединения питающего кабеля главного выключателя.
 - Прекратил подачу топлива при помощи ручного отсечного крана и вынул маховички управления с гнезд. Обезопасил те детали, которые являются потенциальными источниками опасности.

Особые предупреждения

- Убедитесь в том, что человек, выполнивший установку горелки, прочно зафиксировал её к теплогенератору так, чтобы образовывалось пламя внутри камеры сгорания самого генератора.
- Перед розжигом горелки и хотя бы раз в год необходимо, чтобы квалифицированный работник выполнил следующие операции:
 - Настроил расход топлива горелки, учитывая требуемую мощность теплогенератора.
 - Отрегулировал подачу воздуха для горения и получил такое значение КПД, которое хотя бы равнялось минимально установленному действующими нормативами.
 - Осуществил контроль горения с тем, чтобы предотвратить образование вредных и загрязняющих окружающую среду несгоревших продуктов в размерах, превышающих допустимые пределы, установленные действующими нормативами.
 - Проверил функциональность регулировочных и защитных устройств.
 - Проверил правильное функционирование трубопровода, выводящего продукты горения.
 - По завершению операций по регулировке проверил, что все механические стопорные системы регулировочных устройств хорошо затянuty.
 - Убедился в том, что в помещении, где стоит котёл, имеются необходимые инструкции по эксплуатации и техобслуживанию горелки.
- В случае частых блокировок горелки не следует заклиниваться на восстановлении функционирования вручную, лучше обратиться за помощью к специалистам для разъяснения аномальной ситуации.
- Работать с горелкой и заниматься техобслуживанием должен исключительно квалифицированный персонал, который будет действовать в соответствии с предписаниями действующих нормативов.

ЭЛЕКТРИЧЕСКОЕ ПИТАНИЕ

- Электрической безопасности аппарата можно достичь только при его правильном соединении с надёжным заземляющим устройством, которое выполняется с соблюдением действующих норм по технике безопасности. Необходимо в обязательном порядке проверить это основное требование по обеспечению безопасности. При возникающих сомнениях необходимо запросить у квалифицированного работника, чтобы он произвёл тщательный осмотр электрической установки, так как конструктор не отвечает за возможный ущерб, нанесённый по причине отсутствия заземления установки.
- Пусть квалифицированный специалист проверит соответствие электрической установки максимально поглащаемой мощности аппарата, которая указывается на его табличке, в частности, необходимо убедиться в том, что сечение кабелей системы подходит поглащаемой мощности аппарата.
- Для главного питания аппарата от электрической сети не разрешается использовать переходники, многоконтактные соединители и/или удлинители.
- Для подсоединения к сети необходимо предусмотреть выключатель всех полюсов с расстоянием размыкания контактов равным или превышающим 3 мм, в соответствии с требованиями действующих норм безопасности.
- Зачистить кабель питания от внешней изоляции, оголив его исключительно на длину, необходимую для выполнения соединения, избегая таким образом, чтобы провод мог войти в контакт с металлическими частями.
- Для соединения с сетью необходимо предусмотреть многополюсный выключатель, как предписано действующими нормативами по безопасности.
- Электрическое питание горелки должно предусматривать соединение нейтрали с землёй. При проверки тока ионизации в тех условиях, когда нейтраль не соединена с землёй, необходимо подсоединить между клеммой 2 (нейтраль) и землёй контур RC.
- Пользование любым компонентом, потребляющим электроэнергию, приводит к соблюдению некоторых важных правил, а именно:
 - Не дотрагиваться до аппарата мокрыми или влажными частями тела и/или если ноги влажные.
 - Не тянуть электрические кабели.
 - Не выставлять аппарат под воздействие атмосферных факторов, таких как дождь, солнце и т. д., за исключением тех случаев, когда это предусмотрено.
 - Не разрешать использовать аппарат детям или людям без опыта.
- Пользователь не должен сам заменять питающий кабель аппарата. При повреждении кабеля, выключите аппарат и для его замены обратитесь за помощью исключительно к квалифицированным работникам.
- Если принято решение о неиспользовании аппарата в течении определённого отрезка времени уместно отключить электрический выключатель, питающий все компоненты установки (насосы, горелка и т. д.).

ПОДАЧА ГАЗА, ДИЗЕЛЬНОГО ИЛИ ДРУГОГО ВИДА ТОПЛИВА ОБЩИЕ ПРЕДУПРЕЖДЕНИЯ

- Установку горелки должен выполнять квалифицированный специалист в соответствии с действующими стандартами и предписаниями, так как неправильно выполненная работа может нанести ущерб людям, животным или предметам, за что конструктор ответственности не несёт.
- Перед началом монтажа следует тщательно очистить внутреннюю

часть топливоподводящих трубопроводов для того, чтобы удалить возможные остатки производства, которые могут нарушить исправное функционирование горелки.

- Перед первым розжигом аппарата попросите квалифицированного специалиста, чтобы он выполнил следующие контрольные операции:
 - Проконтролировал герметичность внутренней и наружной части топливоподводящих трубопроводов;
 - Отрегулировал расход топлива с учётом требуемой мощности горелки;
 - Проверил, что используемое топливо подходит для данной горелки;
 - Проверил, что давление подачи топлива входит в пределы значений, приведённых на табличке горелки;
 - Проверил, что размеры топливоподающей системы подходят к требуемой производительности горелки и присутствуют все защитные и контрольные устройства, использование которых предусмотрено действующими нормативами.
- В случае если принято решение о неиспользовании горелки на определённый отрезок времени необходимо перекрыть кран или топливоподводящие краны.
- **Особые предупреждения по использованию газа**
- Необходимо, чтобы квалифицированный специалист проконтролировал, что
 - подводящая линия и рампа соответствуют действующим нормам.
 - все газовые соединения герметичны;
- Не используйте газовые трубы для заземления электрических аппаратов!
- Не оставляйте включённым аппарат, когда Вы им не пользуетесь - всегда закрывайте газовый кран.
- В случае длительного отсутствия пользователя аппарата необходимо закрыть главный кран, подающий газ к горелке.
- Почувствовав запах газа:
 - не включайте электрические выключатели, телефон или любые другие искрообразующие предметы;
 - сразу же откройте двери и окна для проветривания помещения;
 - закройте газовые краны;
 - обратитесь за помощью к квалифицированному специалисту.
- Не загромождайте вентиляционные открития в помещении газового аппарата для предотвращения опасных ситуаций, таких как образование токсичных и взрывоопасных смесей.

ДЫМОХОДЫ ДЛЯ КОТЛОВ С ВЫСОКИМ КПД И ИМ ПОДОБНЫЕ

Уместно уточнить, что котлы с высоким КПД и им подобные, выбрасывают в каминные продукты сгорания, которые имеют относительно небольшую температуру. Для приведённой выше ситуации обычно подбираемые традиционные дымоходы (сечение и теплоизоляция) могут не гарантировать исправное функционирование, потому что значительное охлаждение продуктов сгорания при прохождении дымохода, вероятнее всего, может вызвать опускание температуры даже ниже точки конденсатообразования. В дымоходе, который работает в режиме конденсатообразования, на участке выпускного отверстия присутствует сажа если сжигается дизельное топливо или мазут, а, когда сжигается газ (метан, СНГ и т. д.), вдоль дымохода выступает конденсатная вода. Из вышеизложенного следует вывод, что дымоходы, соединяемые с котлами высокого КПД и им подобные, должны быть правильно подобранными (сечение и теплоизоляция) с учётом специфического назначения для предотвращения отрицательной ситуации, описанной выше.

ТЕХНИЧЕСКИЕ ХАРАКТЕРИСТИКИ

			GI MIST 350 DSPGM	GI MIST 420 DSPGM	GI MIST 510 DSPGM
Метан	ТЕПЛОВАЯ МОЩНОСТЬ	МАКС кВт	4743	5522	6500
		МИН. кВт	1581	1840	2430
	ВЫБРОСЫ ОКСИДОВ АЗОТА	мг/кВт*ч	< 170 (Класс I в соответствии с EN676)		
	МОДУЛИРУЕМЫЙ		РЕЖИМ РАБОТЫ		
ТРАНСФОРМАТОР РОЗЖИГА			1 X 8 кВ — 20 мА — 230 В — 50/60 Гц		
мазута	ТЕПЛОВАЯ МОЩНОСТЬ	МАКС кВт	4743	5522	6500
		МИН. кВт	1581	1840	2430
	ВЫБРОСЫ ОКСИДОВ АЗОТА	мг/кВт*ч	< 250 (Класс I в соответствии с EN267)		
	МАКСИМАЛЬНАЯ ВЯЗКОСТЬ ТОПЛИВА		1,5° E — 20° C		
РЕЖИМ РАБОТЫ			РЕЖИМ РАБОТЫ		
ТРАНСФОРМАТОР РОЗЖИГА			2 X 7 кВ — 30 мА — 230 В — 50/60 Гц		
МОТОР ВЕНТИЛЯТОРА		50 Гц	15 кВт	18,5 кВт	18,5 кВт
		60 Гц	11 кВт	13 кВт	22 кВт
Двигатель насоса		50 Гц	2,2	2,2	3
		60 Гц	2,6	2,6	3,5
ПОТРЕБЛЯЕМАЯ ЭЛЕКТРИЧЕСКАЯ МОЩНОСТЬ*		50 Гц	18 Гц	21,5 кВт	22,3 кВт
		60 Гц	14,4 кВт	16,4 кВт	26,3 кВт
Напряжение		50 Гц	3N ~ 400 В		
		60 Гц	3N ~ 380 В		
КЛАСС ЗАЩИТЫ			IP40	IP40	IP40
ДАТЧИК ПЛАМЕНИ			УЛЬТРАФИОЛЕТОВЫЙ ФОТОДАТЧИК		
ЗВУКОВОЕ ДАВЛЕНИЕ **		дБА	91	97	97
ВЕС С УПАКОВКОЙ		кг	640	680	700

* Суммарное потребление тока на стадии запуска при включенном трансформаторе розжига.

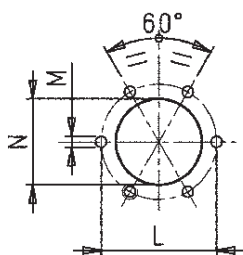
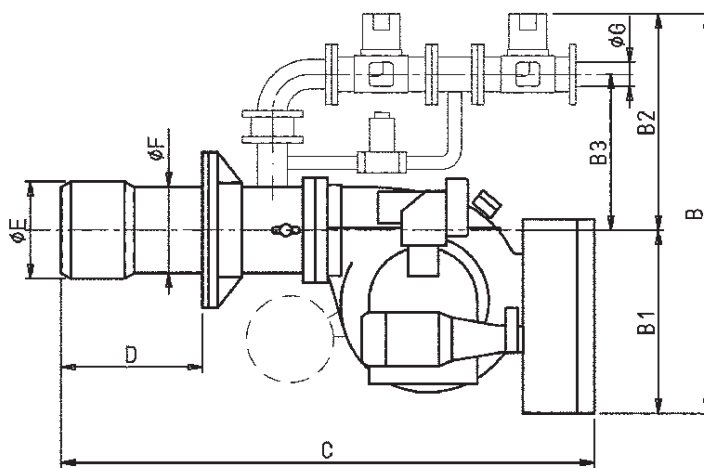
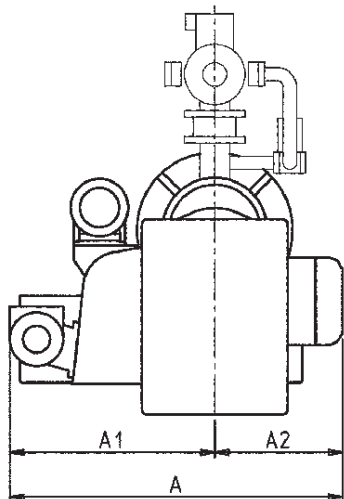
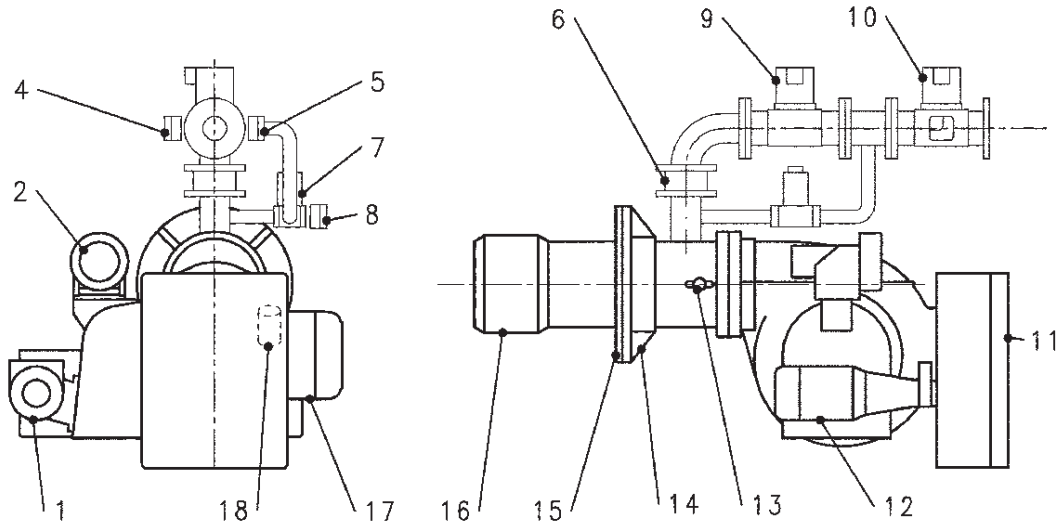
Измерения проводились в соответствии со стандартом EN 15036-1 в лаборатории "Балтур"

** Уровень звукового давления на расстоянии одного метра позади устройства, с горелкой, работающей на максимальной номинальной тепловой мощности соотнесен с условиями окружающей среды лаборатории "Балтур" и не может сравниваться с измерениями, проводимыми в разных местах.

	GI MIST 350 DSPGM	GI MIST 420 DSPGM	GI MIST 510 DSPGM
ФЛАНЕЦ КРЕПЛЕНИЯ ГОРЕЛКИ К КОТЛУ	1		
ИЗОЛЯЦИОННАЯ ПРОКЛАДКА	2		
ШПИЛЬКИ	6 шт. – M20		
ГАЙКИ	6 шт. – M20		
ПЛОСКИЕ ШАЙБЫ	6 шт. — Ø20		
ГИБКИЕ ШЛАНГИ	№ 2 — 1"½ x 1"½		
ТОПЛИВНЫЙ ФИЛЬТР	№ 1 — 1"½		

ГАБАРИТНЫЕ РАЗМЕРЫ

0002670222



- | | |
|--|---|
| 1) Насос | 11) Электрический щит |
| 2) Модулятор | 12) Двигатель насоса |
| 3) Реле давления воздуха | 13) Винт регулировки воздуха на головке горения |
| 4) Реле минимального давления газа | 14) Соединительный фланец горелки |
| 5) Реле максимального давления газа | 15) Изоляционная прокладка |
| 6) Дроссельная заслонка | 16) Головка горения |
| 7) Рабочий клапан запальной горелки | 17) Двигатель вентилятора |
| 8) Реле давления для контроля герметичности клапанов | 18) Электромагнит |
| 9) Клапан функционирования | |
| 10) Клапан безопасности | |

	C	A1	A2	B	B1	B2	B3	C	D		E	F	G	L	M	N
									МИН.	МАКС						
GI MIST 350 DSPGM	1345	660	685	1585	750	835	545	1970	230	600	355	325	Ду65	480	M20	375
GI MIST 420 DSPGM	1345	660	685	1530	750	780	490	2030	320	625	400	355	Ду65	520	M20	420
GI MIST 510 DSPGM	1345	660	685	1540	750	790	495	2030	320	625	400	355	Ду80	520	M20	420



ОБЛАСТЬ ПРИМЕНЕНИЯ



0002921292

РУССКИЙ

КРЕПЛЕНИЕ ГОРЕЛКИ К КОТЛУ

Горелка должна присоединяться к железной плите котла после того, как на ней с соблюдением шаблона для отверстий были установлены шпильки из комплекта поставки. Рекомендуется электрически приварить шпильки с внутренней стороны плиты для того, чтобы в случае демонтажа горелки они не были сняты вместе со стопорными гайками аппарата. Перед тем, как одеть изоляционный фланец, который должен помещаться между горелкой и плитой котла, нужно демонтировать терминал головки горения. Для подсоединения горелки к котлу предусмотрены специальные гайки и соответствующие шайбы из комплекта поставки. Головка горения горелки имеет цилиндрическую форму. Всегда рекомендуется сначала закрепить плиту котла, а только потом горелку. Проложите между плитой котла и самим котлом изоляционный материал толщиной как минимум 10 мм, в том случае если на дверце котла нет термоизоляции. Плита котла должна быть выполнена на основании наших чертежей, а ее толщина не должна быть меньше 10 мм для того, чтобы можно было избежать деформаций. До того, как присоединить горелку к котлу, поместите подвижный фланец в такое положение, чтобы головка горения вошла в топку на длину, рекомендуемую конструктором котла. По завершении этой операции подсоедините горелку к газопроводу.

ЭЛЕКТРИЧЕСКИЕ СОЕДИНЕНИЯ

Все соединения необходимо выполнить гибкими электрическими проводами.

Электрические линии должны быть удалены от горячих частей. Проверьте, чтобы электрическая линия, к которой будет подключена горелка, имела надлежащие напряжение и частоту, указанные на электрической схеме горелки.

Проверьте, чтобы главная линия, соответствующий выключатель с предохранителями (обязательный компонент) и ограничитель (опциональный компонент) могли выдерживать максимальный ток, потребляемый горелкой.

Более подробную информацию см. на электрических схемах каждой конкретной горелки.

ИНСТРУКЦИИ ПО МОНТАЖУ ОПОРЫ ГОРЕЛКИ

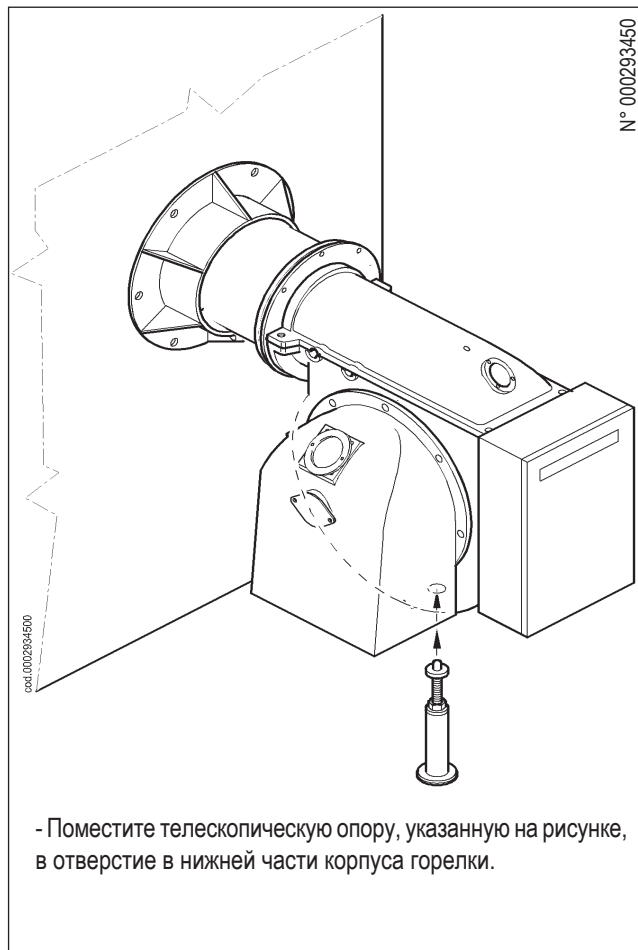
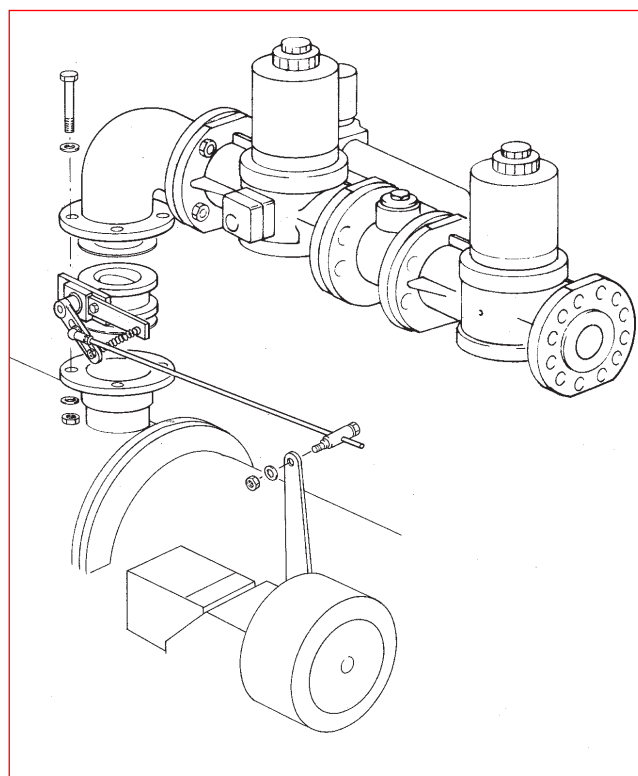


СХЕМА МОНТАЖА ГАЗОВОЙ РАМПЫ

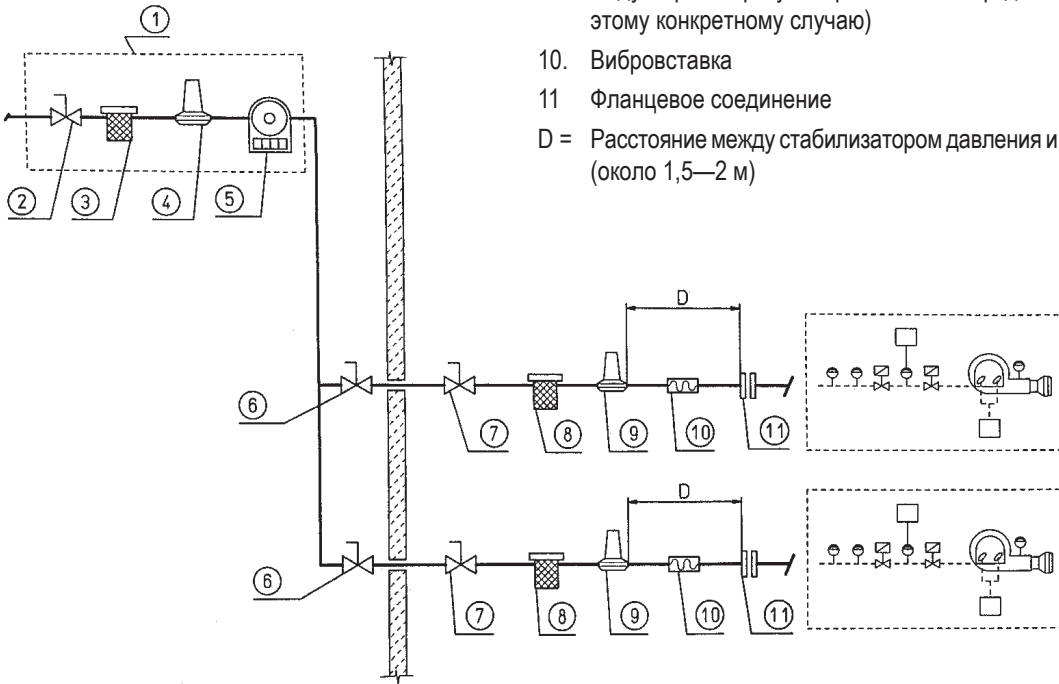


ПРИНЦИПИАЛЬНАЯ СХЕМА ДЛЯ ПОДСОЕДИНЕНИЯ НЕСКОЛЬКИХ ГОРЕЛОК К ГАЗОВОЙ СЕТИ СРЕДНЕГО ДАВЛЕНИЯ

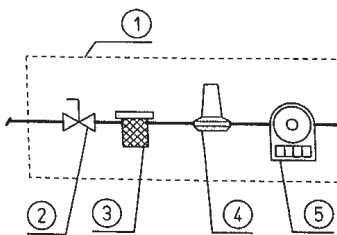
- 1 Блок редукции и замера
- 2 Отсечной кран
- 3 Газовый фильтр
- 4 Редуктор давления

- 5 Счетчик
 - 6 Аварийный отсечной кран (монтирован снаружи)
 - 7 Шаровой кран
 - 8 Газовый фильтр
 - 9 Редуктор или регулятор/стабилизатор давления (подходящий к этому конкретному случаю)
 - 10 Вибровставка
 - 11 Фланцевое соединение
- D = Расстояние между стабилизатором давления и газовыми клапанами (около 1,5—2 м)

№ BT 8530/1



ПРИНЦИПИАЛЬНАЯ СХЕМА ДЛЯ ПОДСОЕДИНЕНИЯ ОДНОЙ ГОРЕЛКИ К ГАЗОВОЙ СЕТИ СРЕДНЕГО ДАВЛЕНИЯ



- 6 Выброс в окружающую среду через пламегасительную сетку
- 7 Автоматический сбросной клапан (если есть) (должен сбрасывать давление в специальное место)
- 8 Аварийный отсечной кран (монтирован снаружи)
- 9 Шаровой кран
- 10 Вибровставка
- 11 Фланцевое соединение

- 1 Блок редукции и замера
- 2 Отсечной кран
- 3 Газовый фильтр
- 4 Редуктор давления
- 5 Счетчик

№ BT 8531/1

СИСТЕМА ПОДАЧИ ТОПЛИВА (ДИЗЕЛЬНОГО)

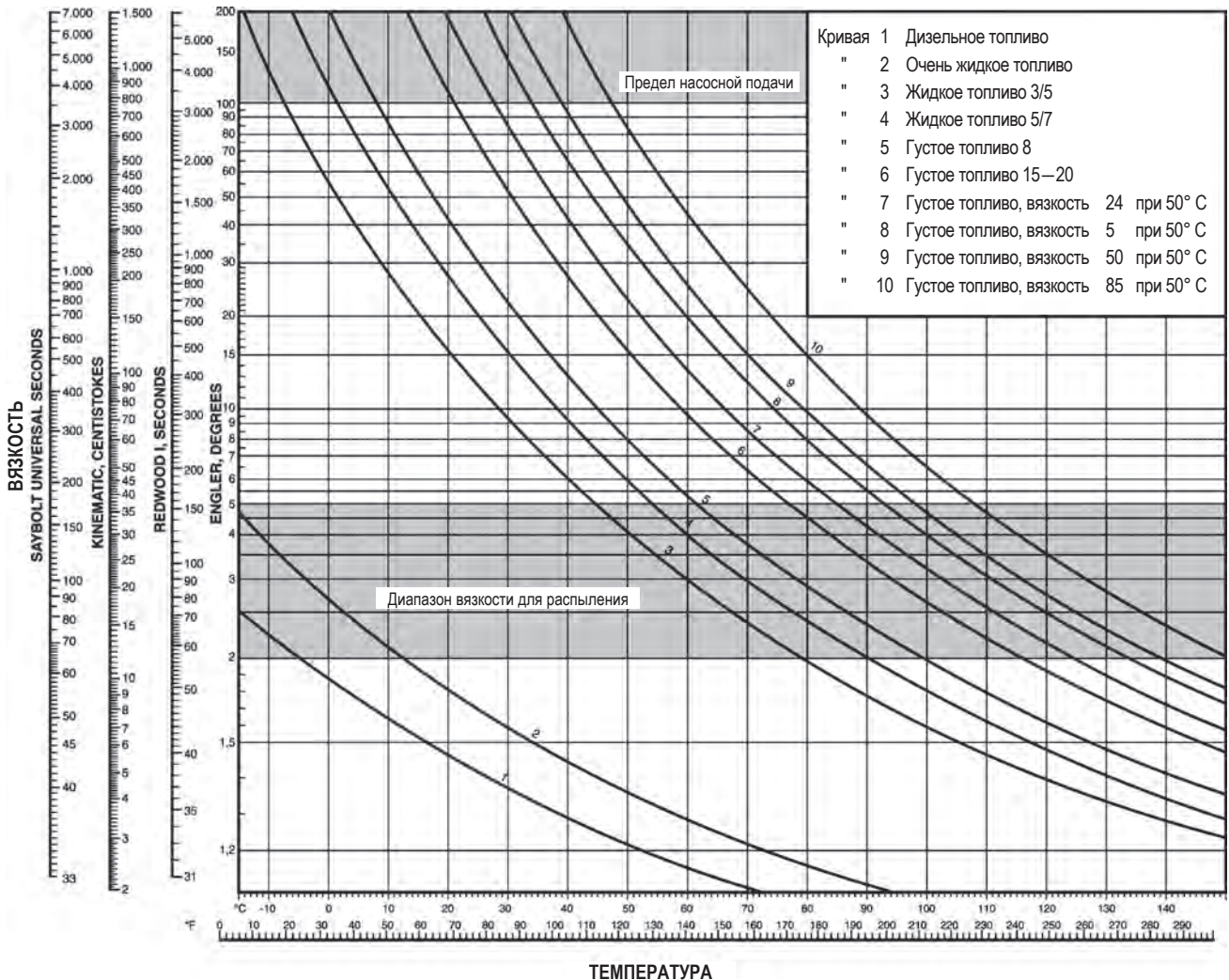
На насос горелки должно поступать топливо от подходящей системы подачи топлива, оснащенной вспомогательным насосом с регулируемым давлением от 0,2 до 1 баров (см. 0002901120). Значение давления подачи топлива к насосу горелки (0,2÷1 бар) не должно меняться ни когда горелка остановлена, ни когда она работает на максимальном расходе, требуемом котлу. Контур подачи топлива должен быть выполнен на основании наших чертежей № 0002901120 и № 8666/3 даже в случае работы горелки на топливе с низкой вязкостью.

Подбор трубопроводов зависит от их длины и от производительности используемого насоса. В предписаниях производителя приводятся только самые необходимые сведения для обеспечения нормальной работы оборудования. В момент установки системы подачи топлива соблюдайте предписания по защите окружающей среды и действующий норматив, изданный уполномоченными местными органами власти.

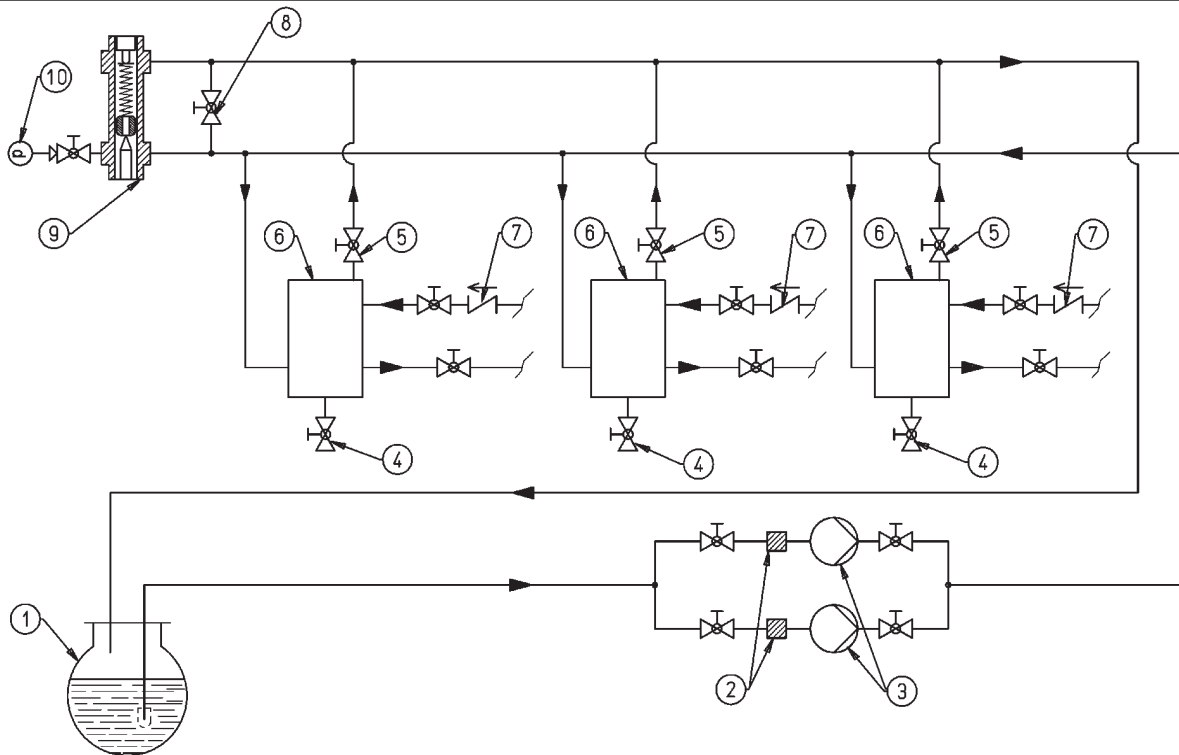
УТОЧНЕНИЯ ПО РОЗЖИГУ КОМБИНИРОВАННОЙ ГОРЕЛКИ

Рекомендуется начинать первый розжиг на жидком топливе, так как расход в этом случае обусловлен имеющейся в распоряжении форсункой, в то время как расход горелки на метане может быть изменен как угодно посредством регулятора расхода.

Диаграмма вязкости и температуры



ГИДРАВЛИЧЕСКАЯ СХЕМА ПОДАЧИ ТОПЛИВА ПОД ДАВЛЕНИЕМ НЕСКОЛЬКИМ ДВУХСТУПЕНЧАТЫМ/МОДУЛЯЦИОННЫМ ГОРЕЛКАМ, РАБОТАЮЩИМ НА ЖИДКОМ ТОПЛИВЕ С МАКСИМАЛЬНОЙ НОМИНАЛЬНОЙ ВЯЗКОСТЬЮ (5° ЭНГЛЕР ПРИ 50°С)

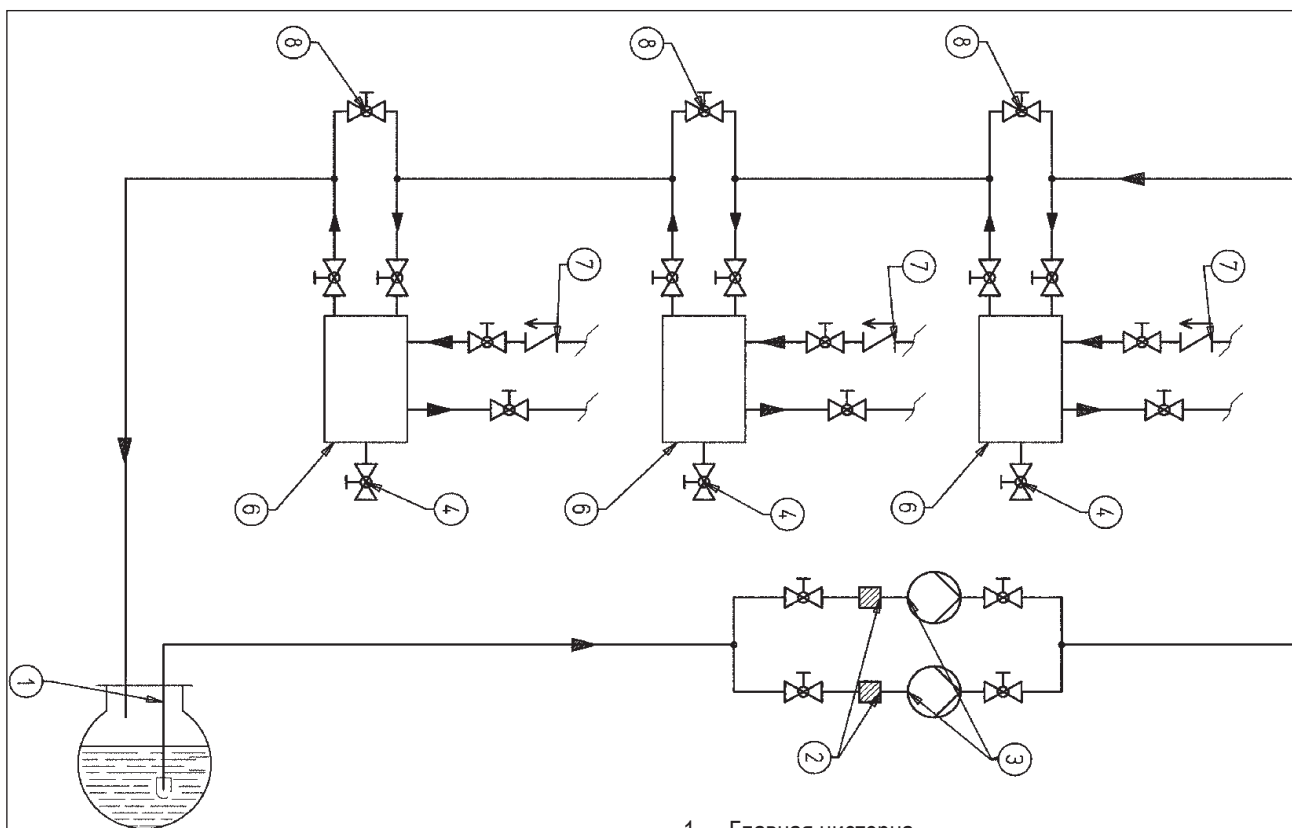


1. Главный резервуар
2. Фильтр
3. Циркуляционный насос
4. Слив воды и водопровод
5. Сброс воды/воздуха, нормально закрыт
6. Емкость для рекуперации топлива и дегазатор
7. Однонаправленный клапан
8. Байпас (нормально закрыт)
9. Настраиваемый регулятор давления 0,2÷1 бар
10. Манометр

Емкости для рекуперации мазута (диаметром ~ 150 мм и высотой ~ 400 мм) должны устанавливаться как можно ближе к горелке на высоте на 0,5 м выше насоса горелки.

ГИДРАВЛИЧЕСКАЯ СХЕМА ПОДАЧИ ТОПЛИВА НЕСКОЛЬКИМ ГОРЕЛКАМ, РАБОТАЮЩИМ НА ЖИДКОМ ТОПЛИВЕ С МАКСИМАЛЬНОЙ НОМИНАЛЬНОЙ ВЯЗКОСТЬЮ (5° ЭНГЛЕР ПРИ 50°С)

№ 8666/3



РУССКИИ

Резервуары повторного использования газойля (диаметр ~ 150 высота ~ 400) должны быть установлены как можно ближе к горелке на высоту, превышающую приблизительно 0,5 м по отношению к насосу самой горелки.

- 1 — Главная цистерна
- 2 — Фильтр
- 3 — Циркуляционный насос
- 4 — Слив воды и системы
- 5 — Сброс воздуха/газа, нормально закрыт
- 6 — Рекуперация топлива и дегазатор
- 7 — Одноходовой клапан
- 8 — Байпас (нормально закрыт)

ОПИСАНИЕ ФУНКЦИОНИРОВАНИЯ ДИЗЕЛЬНОЙ ГОРЕЛКИ С ДВУМЯ ПРОГРЕССИВНЫМИ СТУПЕНЯМИ

Горелкой с двумя прогрессивными ступенями называется горелка, у которой переход с первой ступени на вторую (с минимального режима на максимальный, заранее установленный) происходит плавно как в отношении подачи воздуха для горения, так и топлива. Блок управления и контроля (циклическое реле) горелки включается выключателем на щите (I).

Автоматика с циклическим реле запускает программу розжига, подключая двигатель вентилятора и насоса для того, чтобы начать продувку и предварительно запустить в циркуляцию дизельное топливо.

Необходимо, чтобы давление воздуха, поступающего от вентилятора, было достаточным для срабатывания соответствующего реле давления, иначе блок управления остановится в положении блокировки. От насоса дизельное топливо поступает на узел распыления и циркулирует в нем, не выходя наружу, так как проход к форсунке (прямое направление) и от форсунки (обратное направление) закрыты. Закрытие обеспечивается запорными иглами, расположенными на конце штоков. Эти иглы прижаты к седлам прочными пружинами, которые находятся на противоположном конце штоков.

Дизельное топливо циркулирует по контуру и выходит из обратной линии узла распыления, поступает на регулятор обратного давления, проходит через него, поступает в обратную линию насоса и сбрасывается в обратный трубопровод. Описанная выше процедура циркуляции дизельного топлива осуществляется с давлением чуть выше (на несколько бар) минимального давления, на которое отрегулирован регулятор давления обратной линии (10—12 бар). Время на продувку и предварительную циркуляцию дизельного топлива не предусмотрено блоком управления, так как этот этап осуществляется с воздушной заслонкой в полностью открытом положении.

Длительность продувки и предварительной циркуляции топлива — это сумма временных интервалов для следующих маневров:

- ход открытия сервопривода подачи топлива/воздуха +
- время продувки, предусмотренное блоком управления +
- ход закрытия сервопривода регулировки подачи топлива/воздуха до розжигового положения.

Далее блок управления продолжает программу розжига, подключая трансформатор, который подает высокое напряжение на электроды. Высокое напряжение между электродами вызывает электрический разряд (искру), необходимый для поджигания топливовоздушной смеси. После образования искры блок управления подает напряжение на магнит, который через рычажную систему отводит назад два штока, преграждающих поток (туда и обратно) дизельного топлива к форсунке. Отвод штоков назад вызывает также закрытие внутреннего прохода (байпаса) на узел распыления. В результате этого давление в насосе достигает номинального значения около 20—22 бар. Смещение двух штоков от запорных седел позволяет топливу попасть в форсунку под давлением, отрегулированным на насосе (20—22 бара), и выйти из форсунки в распыленном виде. Обратное давление, которое определяет подачу топлива в топку, настроено регулятором давления обратной линии. Давление при розжиге

(минимальном расходе) равно приблизительно 10—12 бар. Дизельное топливо в распыленном виде выходит из форсунки, смешивается с воздухом, поступающим от вентилятора, и воспламеняется искрой, возникающей между электродами. Наличие пламени обнаруживается УФ-фотоэлементом. Программатор продолжает цикл, проходит через положение блокировки, отключает розжиг и горелка начинает работать на минимальном расходе.

Если термостат котла (реле давления) 2-й ступени позволяет, т.е. отрегулирован на значение температуры или давления, большее имеющегося в котле, сервопривод регулировки расхода начинает поворачиваться, вызывая плавное увеличение подачи топлива и воздуха на горение до тех пор, пока не достигается максимальная мощность, на которую отрегулирована горелка. Подача дизельного топлива увеличивается диском с регулируемым профилем, который, поворачиваясь, больше надавливает на пружину регулятора давления обратной линии, следовательно, давление возрастает. Увеличение давления обратной линии приводит к увеличению подачи топлива. Возрастание подачи топлива соответствует увеличению воздуха на горение в необходимом количестве. Это условие необходимо соблюсти на момент первой регулировки. Используйте винты, которые меняют профиль диска управления регулировкой воздуха на горение. Подача топлива (одновременно и воздуха) увеличивается до максимального значения (давление дизельного топлива на регуляторе давления обратной линии равно приблизительно $18 \div 20$ бар, если давление на насосе соответствует $20 \div 22$ бар). Расход топлива и воздуха на горение остается на максимальном уровне до тех пор, пока температура котла (или давление, если речь идет о паровом котле) не приблизится к значению, на которое настроено термореле (или реле давления) 2-й ступени. Тогда сервопривод регулировки расхода топлива/воздуха начнет поворачиваться в противоположном направлении, постепенно сокращая расход дизельного топлива и, соответственно, воздуха на горение до минимального значения. Если же даже при минимальном расходе топлива и воздуха на горение достигается максимальная температура (давление, если котел паровой), срабатывает термостат (реле давления, если котел паровой) на значении, на которое он отрегулирован. Горелка остановится. Когда температура (давление, если котел паровой) падает ниже значения срабатывания устройства остановка, горелка снова включается и повторяется вышеописанная последовательность. При нормальной работе термореле (или реле давления) 2-й ступени предвидит изменения нагрузки котла и автоматически направляет запрос на адаптацию расхода дизельного топлива и, соответственно, воздуха на горение, на сервопривод регулировки расхода (топлива/воздуха). Таким образом система регулировки расхода топлива/воздуха достигает состояния равновесия, соответствующего такой подаче топлива и воздуха на горение, которая равна количеству тепла, требуемого котлом.

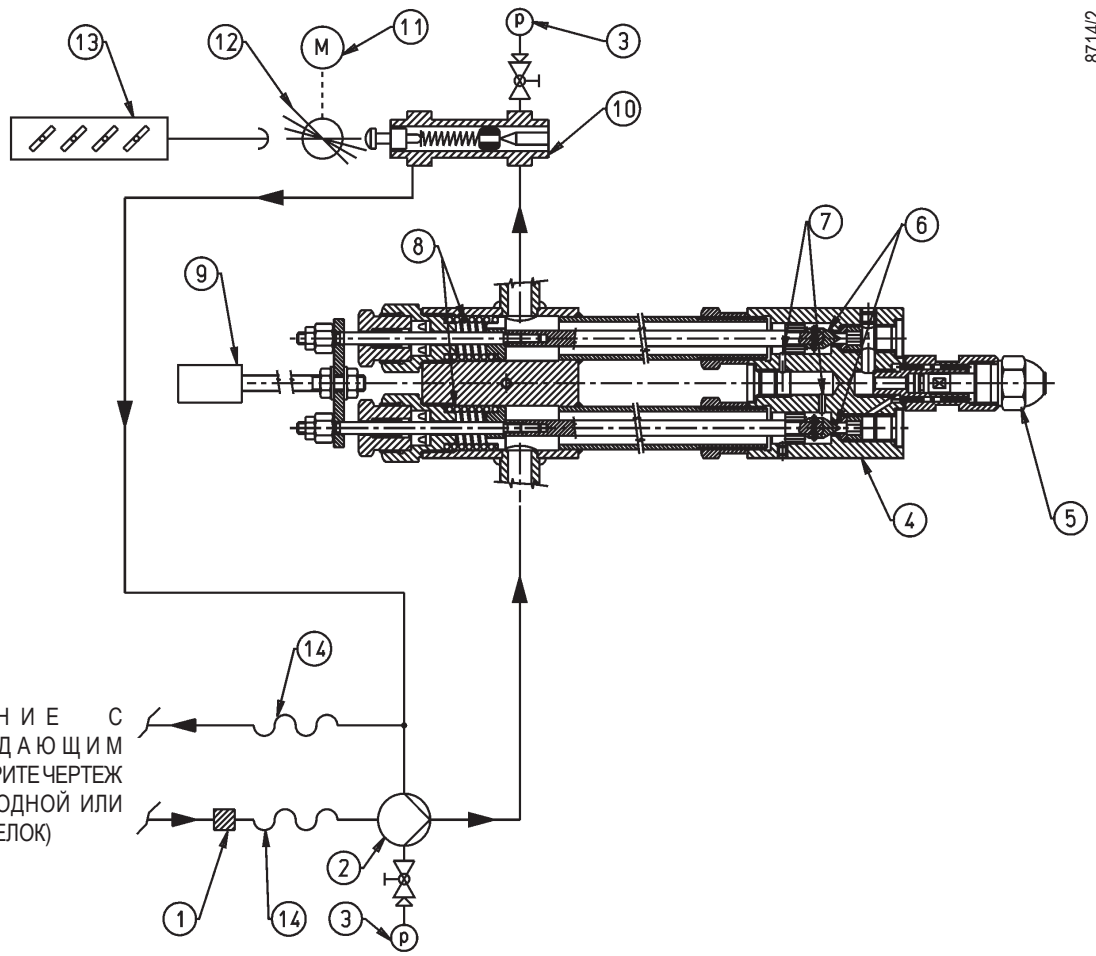


Реле давления воздуха регулируется при розжиге горелки с учетом давления, которое обнаруживается при работе на розжиговом пламени. Если это не учитывается, блок управления остановится в положении блокировки.

Gerçekleşebilir kapasitenin iyi yanmada değişken aralığının gösterge olarak, maksimum kapasiteye göre 1 ile 1/3'ü arasında olduğunu unutmayın.

ПРИНЦИПИАЛЬНАЯ СХЕМА ДЛЯ МОДУЛЯЦИОННЫХ ГОРЕЛОК, РАБОТАЮЩИХ НА ДИЗЕЛЬНОМ ТОПЛИВЕ (МАГНИТ – ФОРСУНКА БЕЗ ИГЛЫ)

8714/2



СОЕДИНЕНИЕ С
ТОПЛИВОПОДАЮЩИМ
КОНТУРОМ (СМОТРИТЕ ЧЕРТЕЖ
0002901120 ДЛЯ ОДНОЙ ИЛИ
НЕСКОЛЬКИХ ГОРЕЛОК)

- | | | | |
|---|------------------------------|----|---|
| 1 | ФИЛЬТР | 9 | ЭЛЕКТРОМАГНИТ ОТКРЫВАНИЯ |
| 2 | НАСОС ГОРЕЛКИ (20–22 БАРА) | 10 | РЕГУЛЯТОР ДАВЛЕНИЯ ОБРАТНОЙ ЛИНИИ
МИН=10÷12 бар
МАКС=18÷20 бар) |
| 3 | МАНОМЕТР (0–40 БАР) | 11 | СЕРВОПРИВОД МОДУЛЯЦИИ |
| 4 | КОРПУС РАСПЫЛИТЕЛЯ | 12 | ДИСК УПРАВЛЕНИЯ РЕГУЛИРОВКОЙ ВОЗДУХА/ТОПЛИВА |
| 5 | ВОЗВРАТНАЯ ФОРСУНКА БЕЗ ИГЛЫ | 13 | ВОЗДУШНЫЕ ЗАСЛОНКИ |
| 6 | ШТАНГИ С ЗАПОРНЫМИ ИГЛАМИ | 14 | ГИБКИЙ ШЛАНГ |
| 7 | БАЙПАСНЫЕ ОТВЕРСТИЯ | | |
| 8 | ЗАКРЫВАЮЩИЕ ПРУЖИНЫ | | |

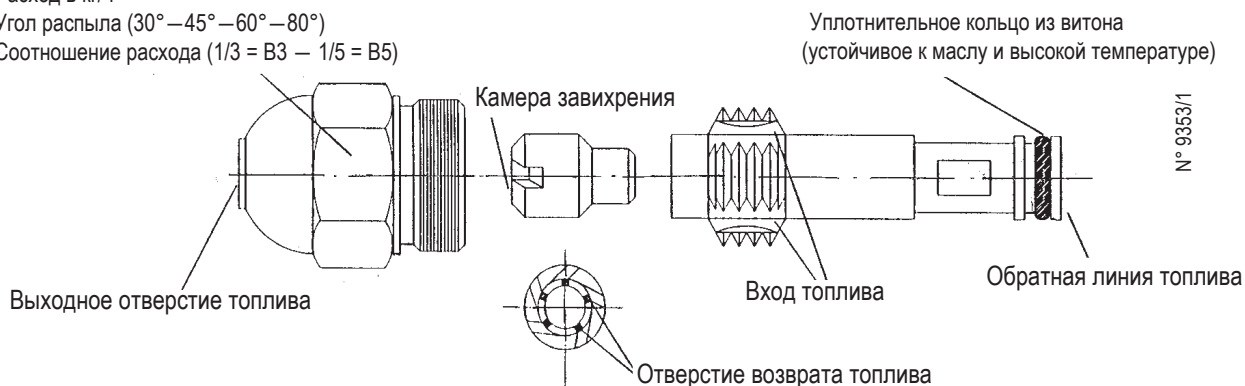
ФОРСУНКА (СВ) CHARLES BERGONZO ДЕМОНТИРОВАННАЯ (БЕЗ ИГЛЫ)

Опознавательные данные форсунки:

Расход в кг/ч

Угол распыла (30°—45°—60°—80°)

Соотношение расхода (1/3 = B3 — 1/5 = B5)



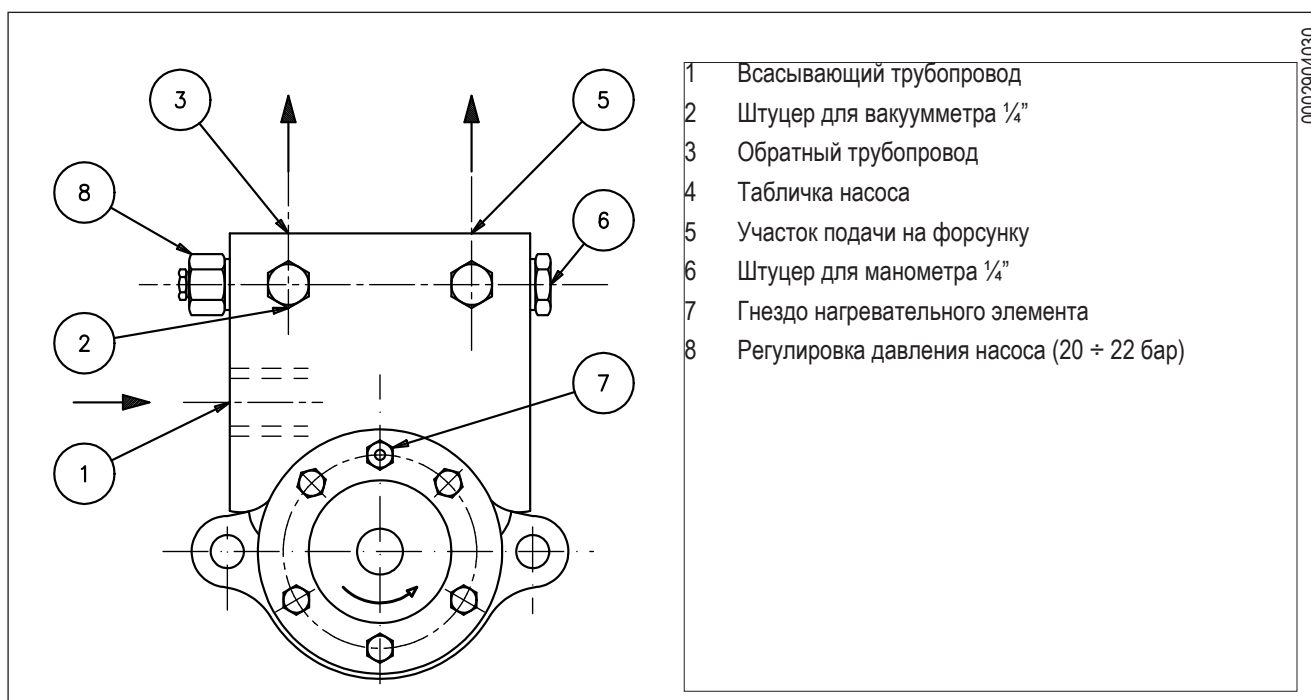
Для хорошей работы форсунки необходимо, чтобы ее обратная линия никогда не была полностью закрытой. Это условие необходимо обеспечить при первом розжиге горелки, выполняя соответствующие операции, а именно: На практике необходимо, чтобы, когда форсунка работает при требуемом максимальном расходе, разность давлений между участками подачи (давление насоса) и возврата (давление на регуляторе обратного давления) составляло, по крайней мере, 2÷3 бар.

Пример

Давление насоса 20 бар
Обр. давление 20 - 2 = 18 бар
Обр. давление 20 - 3 = 17 бар

Давление насоса 22 бар
Обр. давление 22 - 3 = 19 бар
Обр. давление 22 - 2 = 20 бар

ДЕТАЛИ НАСОСА BALTUR HP....



ОПИСАНИЕ ФУНКЦИОНИРОВАНИЯ ГАЗОВОЙ ГОРЕЛКИ С ДВУМЯ ПРОГРЕССИВНЫМИ СТУПЕНЯМИ

Под горелкой, работающей с двумя прогрессивными ступенями, подразумевается горелка, у которой переход с первой ступени на вторую (с минимального режима на максимальный, ранее заданный) происходит постепенно, как в отношении воздуха для горения, так и топлива, и добавляется преимущество стабильности давления в сети подачи газа. Диапазон возможного расхода варьирует приблизительно от 1 до 1/3.

Горелка оснащена концевым выключателем (микровыключателем), который не позволяет горелке включиться, если регулятор расхода находится не в минимальном положении. В соответствии с нормативами розжигу предшествует продувка камеры сгорания с заслонкой воздуха в открытом положении.

Если контрольное реле давления воздуха продувки обнаружит достаточное давление, то по завершении фазы продувки сработает трансформатор розжига и вслед за этим откроются клапан розжигового пламени (запальный) и клапан безопасности. Газ доходит до головки горения, смешивается с воздухом, поступающим от крыльчатки, и возгорается. Подача топлива настраивается регулятором расхода, встроенным в клапан розжигового пламени (запального). После срабатывания клапанов (розжигового и безопасности) трансформатор розжига отключается. Горелка горит только на первом розжиговом пламени (запальном).

Наличие пламени обнаруживается соответствующим контрольным устройством (зондом ионизации, погруженным в пламя или ультрафиолетовым датчиком). Реле программатора проходит положение блокировки и подает напряжение на сервопривод регулировки расхода топлива/воздуха. В это время горелка горит на минимальной мощности.

Если термостат котла (реле давления) 2-й ступени позволяет, т.е. отрегулирован на значение температуры или давления, большее имеющегося в котле, сервопривод регулировки расхода топлива и воздуха начинает поворачиваться, вызывая плавное увеличение подачи газа и воздуха на горение до тех пор, пока не будет достигнута максимальная мощность, на которую отрегулирована горелка.



Кулачок V сервопривода регулировки расхода топлива и воздуха (см. 8562/1) практически сразу же подключает главный газовый клапан, который полностью открывается. Подача газа определяется положением клапана регулировки расхода газа, а не главным клапаном (смотрите 8816/1 и 8813/1).

Горелка остается работать в положении максимальной мощности до тех пор, пока температура или давление не достигнут значения, достаточного для срабатывания термостата котла (реле давления) 2-й ступени, который поворачивает сервоприводы регулировки расхода (топлива/воздуха) в направлении, противоположном предыдущему, а это приводит к постепенному уменьшению подачи газа и воздуха для горения до минимального значения.

Если же и на минимальной мощности достигается предельное значение температуры или давления, на которое отрегулировано устройство полного останова (термостат или реле давления), горелка остановится после его срабатывания.

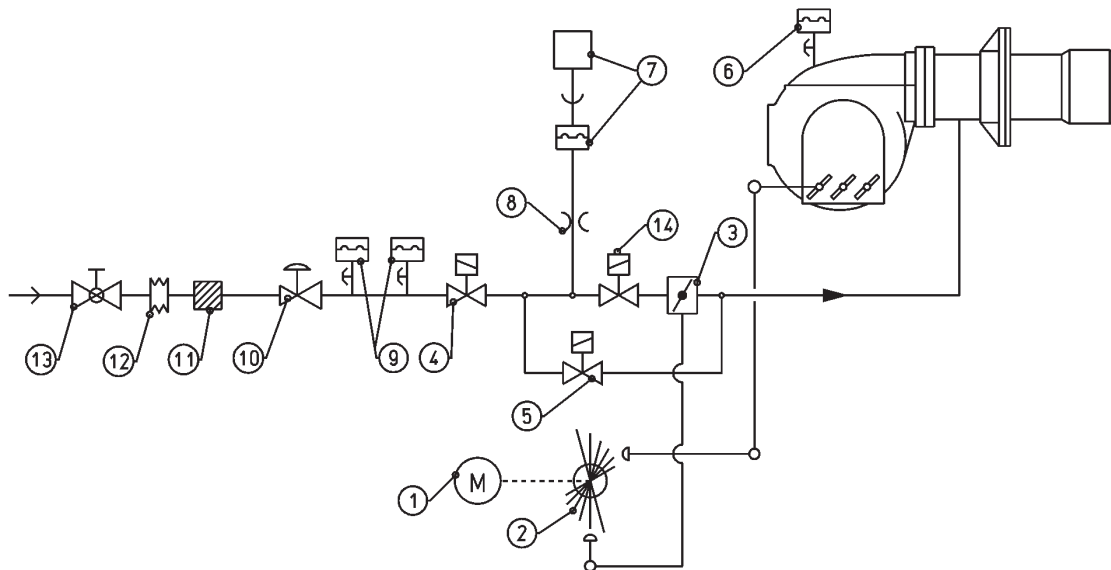
При опускании значения температуры или давления ниже значения, при котором сработало устройство останова, горелка вновь запустится и выполнит ранее описанную программу.

При нормальном функционировании термостат котла (реле давления) 2-й ступени, монтированный на котле, обнаруживает изменения в запросе и автоматически приводит в соответствие подачу топлива и воздуха, подключая сервопривод регулировки расхода топлива/воздуха, который поворачивается либо в сторону увеличения либо в сторону уменьшения значения. Этим действием система регулировки подачи газа и воздуха пытается уравновесить количество тепла, поступающего котлу, с теплом, которое котел отдает при эксплуатации.

Если в течение времени безопасности не появится пламя, блок управления будет помещен в положение блокировки (полный останов горелки и загорание соответствующего сигнализационного индикатора).

Для разблокировки блока управления нажмите на соответствующую кнопку.

ПРИНЦИПИАЛЬНАЯ СХЕМА ГАЗОВЫХ И КОМБИНИРОВАННЫХ МОДУЛЯЦИОННЫХ/С ДВУМЯ ПРОГРЕССИВНЫМИ СТУПЕНЯМИ ГОРЕЛОК С НОМИНАЛЬНОЙ ТЕПЛОЙ МОЩНОСТЬЮ > 2000 КВТ (ВАРИАНТ ИСПОЛНЕНИЯ СЕ)



0002910611

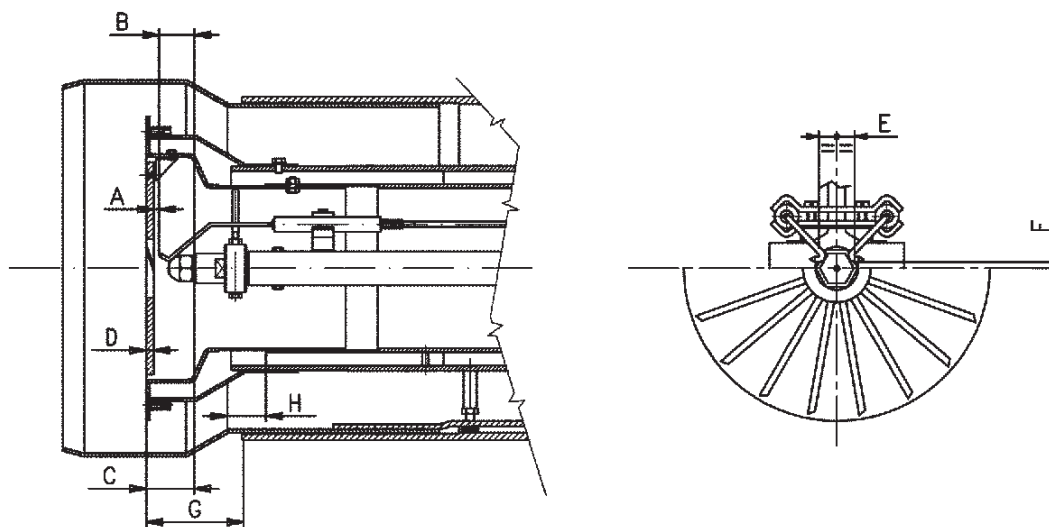
- | | |
|---|---|
| 1. Сервопривод модуляции | 8. Соединение между главными клапанами для устройства контроля герметичности газовых клапанов |
| 2. Диск с винтами регулировки подачи воздуха/газа | 9. Реле минимального и максимального давления газа со штуцерами для замера давления |
| 3. Дроссельная заслонка для модуляционной регулировки подачи газа | 10. Регулятор давления газа |
| 4. Газовый клапан безопасности | 11. Газовый фильтр |
| 5. Газовый запальный клапан | 12. Вибровставка |
| 6. Реле давления воздуха | 13. Шаровой кран |
| 7. Устройство контроля герметичности клапанов и соответствующее реле давления (LDU) | 14. Газовый клапан главного пламени |

РУССКИИ

ДЕТАЛЬ — ДРОССЕЛЬНАЯ ЗАСЛОНКА РЕГУЛИРОВКИ ПОДАЧИ ГАЗА



СХЕМА РАСПОЛОЖЕНИЯ ФОРСУНКИ – ДИСКА ПЛАМЕНИ – ЭЛЕКТРОДОВ



0002932762

	A	B	C	D	E	F	G	H
GI MIST 350 DSPGM / DSPNM	10	30	44	7	3	15	90	33
GI MIST 420 DSPGM / DSPNM	9	30	-	7	3	15	125	47
GI MIST 510 DSPGM / DSPNM	9	30	48	7	3	15	125	47

РОЗЖИГ И РЕГУЛИРОВКА ГОРЕЛКИ НА ДИЗЕЛЬНОМ ТОПЛИВЕ

- Проверьте, чтобы характеристики форсунки, расхода и угла распыления подходили к топочной камере (9353/1). Если это не так, замените форсунку на более подходящую.
- Проверьте наличие топлива в цистерне. Правильный тип топлива указывается на паспортной табличке горелки.
- Убедитесь в том, что в котле есть вода и вентили системы открыты.
- Убедитесь на сто процентов в том, что вывод продуктов сгорания происходит без затруднения (заслонки котла и дымохода открыты).
- Проверьте, что напряжение линии электропитания соответствует напряжению, заявленному производителем, а электрические соединения двигателя пригодны для работы с этим напряжением. Проверьте, что на месте правильно выполнены все электрические соединения, как указано на нашей электрической схеме.
- Убедитесь в том, что головка горения имеет достаточную длину для погружения в топку на значение, установленное изготовителем котла. Проверьте, что устройство регулировки воздуха на головке горения находится в положении, которое вы считаете подходящим для подачи требуемого количества топлива (зазор между диском пламени и головкой должен быть небольшим, если расход топлива маленький, и наоборот, довольно большим, если расход повышенный). Смотрите главу “Регулировка головки горения”.
- Снимите защитную крышку вращающегося диска, установленного на серводвигателе регулирования подачи (топлива/воздуха), где ввинчены регулируемые винты для управления топливом и соответствующим воздухом сгорания.
- Переведите два переключателя плавной регулировки в положение “MIN” (минимум) и “MAN”(ручной режим).
- Включите вспомогательный контур подачи топлива, проверьте его исправность и настройте давление примерно на 1 бар, если этот контур оснащен регулятором давления.
- Снимите заглушку с гнезда присоединения вакуумметра на насосе, после чего слегка приоткройте заслонку на трубе подачи топлива. Подождите, чтобы из отверстия начало выходить топливо без пузырьков воздуха. После этого закройте задвижку.
- Подсоедините манометр (верхний предел измерений — около 3 бар) к предусмотренному на насосе разъему соединения вакуумметра, чтобы можно было контролировать величину давления, с которым топливо поступает на насос горелки. Установите манометр (с пределом шкалы прим. 30 бар) на специальный штуцер насоса, предназначенный для манометра, чтобы можно было контролировать рабочее давление насоса. Присоедините манометр (со значением на всю шкалу около 30 бар) к соответствующему штуцеру регулятора давления обратной линии форсунки (8714/2), чтобы проконтролировать давление на обратной линии.
- Затем откройте все заслонки и другие запорные устройства, расположенные на трубопроводе дизельного топлива.
- Переведите выключатель, расположенный на щите управления, в положение “0” (разомкнут) и подайте напряжение в линию электропитания горелки. Проверьте, нажимая на соответствующие переключатели дистанционного управления, что двигатели вентилятора и насоса вращаются в правильном направлении. В противном случае поменяйте местами два провода на главной линии, чтобы изменить направление вращения.
- Приведите в действие насос горелки, нажимая на соответствующий дистанционный выключатель до тех пор, пока манометр, который измеряет рабочее давление насоса, не покажет незначительное давление. Небольшое давление в контуре свидетельствует о том, что емкость подогревателя заполнилась.
- Включите выключатель на щите, чтобы подать питание на блок управления. Если предохранительное термореле и термореле котла замкнуты, сработает программатор блока управления и, на основе заданной в нем программы, включатся соответствующие устройства горелки. Блок управления включается по процедуре, описанной в главе “Описание работы”.
- Если горелка функционирует в режиме «минимум», осуществляется регулировка воздуха в количестве, необходимом для обеспечения хорошего сгорания, при условии, отвинчиваются или, чаще, завинчиваются ли винты (устанавливаемые в соответствии с точкой контакта) с помощью рычага, который передает движение на заслонку регулирования воздуха сгорания. Предпочтительно, чтобы количество воздуха на минимальной ступени было небольшим, так как это позволит получить отличный розжиг и в более трудных ситуациях.
- Отрегулировав количество подаваемого воздуха на минимальной мощности, переведите переключатели модуляции в положение MAN (ручной режим) и MAX (максимальная мощность).
- Сервопривод регулировки топлива/воздуха начнет вращаться. После того как диск, на котором расположены регулировочные винты, пройдет расстояние, равное углу около 12° (соответствует трем винтам), остановите модуляцию, установив выключатель в положение “0”. Зрительно проверьте пламя, и при необходимости отрегулируйте подачу воздуха и газа посредством регулировочных винтов диска, чтобы достичь оптимального горения. Вышеописанная операция должна быть повторена несколько раз, продвигая каждый раз диск где-то на 12° и подправляя подачу газа и воздуха во всем диапазоне модуляции. Следует убедиться в том, что газ подается постепенно, а его максимальный расход обнаруживается в конце хода модуляции. Это условие должно соблюдаться для обеспечения хорошей модуляции пламени. Необходимо уточнить, что максимальный расход достигается тогда, когда давление на обратной линии приблизительно на 2—3 бара ниже давления на линии подачи (обычно составляет 20—22 бара). Для получения правильного соотношения топливоздушного

смеси необходимо, чтобы значение углекислого газа (CO₂) увеличивалось при повышении расхода (где-то 10% на минимальной мощности и оптимальных 13% на максимальной мощности).



Никогда не превышайте 13 % CO₂ в дымовых газах, чтобы не работать с очень низким избытком воздуха, так как это может привести к слишком очевидному увеличению их мутности по таким неизбежным причинам, как изменение атмосферного давления, наличие небольших скоплений пыли в воздуховодах вентилятора и т.д. Степень мутности дымовых газов очень сильно зависит от типа используемого топлива.

По возможности рекомендуется не превышать сажевое число 2 по шкале Бахараха, даже если значение CO₂ может быть вследствие этого слегка ниже. Дымовые газы с меньшим сажевым числом будут меньше загрязнять котел, следовательно, его средний КПД окажется намного выше несмотря на то, что значение CO₂ ниже. Следует помнить, что для хорошей регулировки необходимо, чтобы температура воды в системе достигла рабочего значения и чтобы горелка проработала хотя бы 15 минут. При отсутствии подходящих приборов, посмотрите на цвет пламени. Рекомендуется выполнять регулировки таким образом, чтобы пламя имело светло-оранжевый цвет. Оно не должно быть красным задымленным или белым (что соответствует чрезмерному избытку воздуха). После проверки правильной регулировки воздуха и топлива затяните блокировочные винты настраиваемых винтов.

- Теперь проверьте автоматическое функционирование плавной регулировки, переводя переключатель AUT — O — MAN в положение AUT, а переключатель MIN — O — MAX в положение O. Таким образом модуляция будет настраиваться исключительным образом электронным регулятором, управляемым зондом котла, или термостатом/реле давления второй ступени, если горелка работает на двух прогрессивных ступенях.



Обычно не требуется выполнять никаких регулировок внутри электронного регулятора модуляции. За информацией по персонализации установок обращайтесь к **БЫСТРОМУ СПРАВОЧНИКУ ЭЛЕКТРОННОГО РЕГУЛЯТОРА**, поставляемому в комплекте с горелкой.

- Проверьте эффективность датчика пламени. Ультрафиолетовый фотодатчик — это устройство контроля пламени, следовательно, оно должно срабатывать при пропадании пламени во время функционирования (этот контроль должен запускаться по крайней мере спустя 1 минуту с момента розжига). Горелка должна поместиться в положение блокировки и оставаться там, если на этапе розжига в установленное блоком управления время не появится пламя. Блокировка приводит к мгновенному прекращению подачи топлива и, следовательно, останову горелки. При этом загорается соответствующий индикатор блокировки. Для контроля исправного функционирования ультрафиолетового фотодатчика и срабатывания блокировки выполните следующее:
- включите горелку.

- Спустя по крайней мере одну минуту с момента розжига выньте фотодатчик из гнезда и сымитируйте пропадание пламени, затемнив его темной ветошью. Пламя горелки должно пропасть, а блок управления должен повторить розжиговую фазу с самого начала. Сразу же после появления пламени блок управления должен остановиться в положении блокировки.
- Для разблокировки блока управления вручную нажмите на специальную кнопку сброса. Проверьте блокировку горелку как минимум два раза.
- Проверьте исправность термореле или реле давления котла. Их срабатывание должно привести к останову горелки.

ВКЛЮЧЕНИЕ И РЕГУЛИРОВКА НА МЕТАНЕ

- Необходимо выпустить воздух из газового трубопровода, соединенного с горелкой. Для этого откройте фитинг на трубопроводе вблизи от горелки, а после этого потихоньку откройте один или несколько отсечных кранов газа. Подождите пока не появится характерный запах газа, после чего закройте фитинг. Восстановите соединение горелки с трубопроводом. После этого снова откройте отсечной кран газа.
- Убедитесь в том, что в котле есть вода и вентили системы открыты.
- Убедитесь на все сто процентов в том, что вывод дымовых газов происходит без затруднения (заслонка котла и дымохода открыты).
- Проверьте, что напряжение линии электропитания соответствует напряжению, заявленному производителем, а электрические соединения двигателя пригодны для работы с этим напряжением. Проверьте, что на месте правильно выполнены все электрические соединения, как указано на нашей электрической схеме.
- Убедитесь в том, что головка горения имеет достаточную длину для погружения в топку на значение, установленное изготовителем котла. Проверьте, что устройство регулировки воздуха на головке горения находится в подходящем положении для обеспечения подачи требуемого количества топлива (воздушный зазор между диском и головкой должен быть довольно небольшим, если расход топлива маленький, а если он большой, проход воздуха должен быть значительно открытым). Смотрите главу «Регулировка воздуха на головке горения».
- Поместите манометр с подходящей шкалой отсчета (если величина давления позволяет, используйте прибор с водяным столбом; не прибегайте к стрелочным инструментам, если речь идет о маленьких давлениях) к штуцеру для замера давления на реле давления газа.
- Откройте регулятор расхода, встроенного в клапан(ы) розжигового пламени (запального), на значение, которое вы считаете подходящим для гарантирования требуемой подачи. Если горелка уже была включена на дизельном топливе, то вы не должны изменять положение воздушной

заслонки, а подогнать количество газа к воздуху, уже отрегулированному для дизельного топлива.

Если же горелка зажигается только на газе, необходимо проверить, чтобы положение воздушной заслонки по вашему мнению было правильным. В случае необходимости выполните регулировки посредством регулировочных винтов диска регулировки.

- Снимите защитную крышку вращающегося диска, установленного на серводвигателе регулирования подачи (топлива/воздуха), где ввинчены регулируемые винты для управления топливом и соответствующим воздухом сгорания.
- В условиях выключателя щита горелки в положении "О" и подключенном главном выключателе проверьте, чтобы двигатель вращался в правильном направлении, вручную замыкая дистанционный выключатель. В случае необходимости поменяйте местами два провода питающей двигатель линии, чтобы изменить направление вращения.
- Теперь подключите выключатель щита управления и установите два переключателя модуляции в положение MIN (минимальная мощность) и MAN (ручной режим). Блок управления получит напряжение, а программатор запустит горелку, как описано в главе "Описание функционирования".



Предварительная продувка осуществляется в условиях открытой воздушной заслонки. Во время этого этапа подключается сервопривод регулировки газа/воздуха, выполняющий полный ход в сторону открытия до максимального отрегулированного на нем значения. После этого сервопривод регулировки расхода топлива и воздуха возвращается в исходное положение (минимальная мощность). Только когда модуляция вернулась в положение минимальной мощности, блок управления продолжит розжиговую программу, подключая трансформатор и газовые запальные клапаны для розжига.

На этапе предварительной продувки необходимо проверить, чтобы контрольное реле давления воздуха сменило положение (от замкнутого положения без обнаружения давления перешло на замкнутое положение с обнаружением давления воздуха). Если реле давления воздуха не обнаружит достаточное давление, то трансформатор не подключится, не откроются газовые запальные клапаны и блок управления поместится в положение блокировки. Следует уточнить, что несколько таких блокировок на первом розжиговом этапе считаются нормальными, так как в трубопроводах рампы еще не полностью удален воздух. Только после его удаления пламя станет стабильным. Для разблокировки горелки нажмите кнопку сброса на блоке управления.

УЛЬТРАФИОЛЕТОВЫЙ ФОТОДАТЧИК

- Если пламя контролируется ультрафиолетовым фотодатчиком, необходимо иметь в виду следующее. Легкий налет жира на фотоэлементе может сильно нарушить проход ультрафиолетовых лучей через шарик, а это не позволит внутреннему чувствительному элементу получить достаточное количество излучения

для гарантирования правильного функционирования. В случае забивания шарика дизельным топливом, мазутом и т.д. необходимо должным образом прочистить его. Даже простое прикосновение руки к фотодатчику может оставить на нем жирный след, достаточный для того, чтобы нарушить правильную работу. Ультрафиолетовый фотодатчик **не обнаруживает дневной свет и свет, поступающий от обычной лампочки**. Можно проверить чувствительность ультрафиолетового фотодатчика посредством зажигалки, свечи или электрического разряда, получаемого электродами обычного трансформатора розжига.

Для гарантирования исправной работы фотодатчика ток должен быть стабильным и не опускаться ниже минимального значения, требуемого конкретным блоком управления. Может быть понадобится экспериментальным путем найти наилучшее положение, перемещая (вдоль оси или вращением) корпус с фотодатчиком относительно крепежного хомутика. Проверка осуществляется при помощи градуированного микроамперметра, который последовательно присоединяется к одному или двум соединительным проводам ультрафиолетового фотодатчика. Необходимо соблюдать полярность "+" и "-". Значение тока ионизации для обеспечения работы блока управления дается на электрической схеме.

- В условиях работы горелки на минимальной мощности (открыты клапан розжигового пламени и клапан безопасности, сервопривод регулировки расхода топлива и воздуха находится в минимальном положении) сразу же зрительно проверьте интенсивность и вид пламени. В случае необходимости выполните требуемые поправки в регулировке посредством регулятора расхода газа запального розжигового пламени. После этого проверьте количество подаваемого газа, выполнив считывание по счетчику (смотрите главу "Считывание по счетчику"). Если необходимо, подправьте расход газа регулятором расхода, встроенным в запальный розжиговый клапан. Затем проверьте процесс горения при помощи специальных приборов. При правильном соотношении газозападной смеси значение углекислого газа (CO₂) должно повышаться при увеличении расхода. Приблизительно для метана это значение должно быть хотя бы 8% на минимальной мощности и 10% (оптимальное значение) на максимальной мощности.



Никогда не превышайте 10% CO₂ в дымовых газах, чтобы не работать с очень низким избытком воздуха, потому что это может привести к слишком очевидному увеличению их мутности по таким неизбежным причинам, как изменение атмосферного давления, наличие небольших скоплений пыли в воздуховодах вентилятора и т.д., а это приведет к слишком большому росту CO (угарного газа). Крайне важно проконтролировать на газоанализаторе, что процент угарного газа (CO) в дымовых газах не превышает максимальное допустимое значение, равное 0,1%.

- После того как горелка была настроена на минимальной мощности, выполните ее регулировки на максимальной мощности. Установите переключатели модуляции в положение MAN (ручной режим) и MAX (максимальная мощность).

- Сервопривод регулировки топлива/воздуха начнет вращаться. После того как диск, на котором расположены регулировочные винты, пройдет расстояние, равное углу около 12° (соответствует трем винтам), остановите модуляцию, установив выключатель в положение “0”. Зрительно проверьте пламя, и при необходимости отрегулируйте подачу воздуха и газа посредством регулировочных винтов диска, чтобы достичь оптимального горения. Вышеописанная операция должна быть повторена несколько раз, продвигая каждый раз диск где-то на 12° и подправляя подачу газа и воздуха во всем диапазоне модуляции. Следует убедиться в том, что газ подается постепенно, а его максимальный расход обнаруживается в конце хода модуляции. Это условие должно соблюдаться для обеспечения хорошей модуляции пламени.
- В условиях работы горелки на максимальной мощности, требуемой котлу, проверьте по газоанализатору процесс горения. При необходимости измените ранее выполненную настройку на основании зрительного контроля пламени. (Макс. CO₂ — 10%, макс. CO — 0,1%).
- Газоанализатором проверьте процесс горения в нескольких промежуточных точках хода модуляции. При необходимости исправьте ранее выполненную регулировку.
- Теперь проверьте автоматическое функционирование плавной регулировки, переводя переключатель AUT — O — MAN в положение “AUT”, а переключатель MIN — O — MAX в положение “O”. Таким образом модуляция будет настраиваться исключительным образом электронным регулятором, управляемым зондом котла, или термостатом/реле давления второй ступени, если горелка работает на двух прогрессивных ступенях.



Обычно не требуется выполнять никаких регулировок внутри электронного регулятора модуляции. За информацией по персонализации установок обращайтесь к БЫСТРОМУ СПРАВОЧНИКУ ЭЛЕКТРОННОГО РЕГУЛЯТОРА, поставляемому в комплекте с горелкой.

- **Назначение** реле давления воздуха — обеспечивать безопасные условия (блокировать) блока управления, если давление воздуха не соответствует предусмотренному значению. Реле давления должно быть настроено так, чтобы оно могло срабатывать, замыкая контакт, который должен быть **замкнутым** в рабочем положении, когда давление воздуха в горелке достигает необходимого значения. Соединительная цепь реле давления предусматривает функцию самоконтроля, поэтому необходимо, чтобы контакт, который должен быть **замкнутым в нерабочем** положении (отсутствие давления воздуха в горелке), на самом деле соблюдал это условие, иначе блок управления и контроля не подключится и горелка не разожжется. Если не замыкается контакт, который должен быть замкнутым в рабочем положении (недостаточное давление воздуха), блок управления выполнит свой контрольный цикл, но трансформатор розжига не сработает и газовые клапаны не откроются. В результате этого горелка остановится в положении блокировки. Для проверки правильного функционирования реле давления воздуха нужно, при

работе горелки на минимальном расходе, увеличивать отрегулированное значение до момента срабатывания, после чего горелка сразу же остановится в положении блокировки. Разблокируйте горелку, нажав на специальную кнопку сброса. Настройте реле давления на значение, достаточное для обнаружения существующего давления воздуха на этапе продувки.

- **Контрольные реле минимального и максимального давления газа** служат для того, чтобы не позволять работать горелке в тех случаях, когда давление газа не входит в предусмотренные значения. Из особой функции реле давления очевидно, что контрольное реле минимального давления должно использовать контакт, который находится в замкнутом положении тогда, когда реле обнаруживает давление со значением, превышающим отрегулированное на нем значение, а реле максимального давления должно использовать контакт, который находится в замкнутом положении тогда, когда реле обнаруживает давление со значением, меньшим отрегулированного на нем значения. Регулировку реле минимального и максимального давления необходимо осуществлять на этапе приемки горелки, учитывая давление, получаемое в каждом конкретном случае. Реле давления газа соединены последовательно, поэтому срабатывание (понимается как открытие контура) одного из них не позволит подключиться блоку управления и, следовательно, горелке. Если срабатывает реле давления газа (размыкание контура), когда горелка работает (пламя горит), то она сразу же остановится. При приемке горелки крайне важно проверять правильную работу реле давления. Посредством регулирующих механизмов проверьте срабатывание реле давления (размыкание контура) и останов горелки.
- Для контроля исправного функционирования ультрафиолетового фотодатчика и срабатывания блокировки выполните следующее:
 - включите горелку.
 - Спустя по крайней мере одну минуту с момента розжига выньте фотодатчик из гнезда и симулируйте про падение пламени, затемнив его темной ветошью. Пламя горелки должно пропасть, а блок управления должен повторить розжиговую фазу с самого начала. Сразу же после появления пламени блок управления должен остановиться в положении блокировки.
 - Для разблокировки блока управления вручную нажмите на специальную кнопку сброса. Проверьте блокировку горелку как минимум два раза.
- Проверьте исправность термореле или реле давления котла. Их срабатывание должно привести к останову горелки.

РЕГУЛИРОВКА ВОЗДУХА НА ГОЛОВКЕ ГОРЕНИЯ

На головке горения расположен регулировочный механизм, который позволяет закрывать (продвигать вперед) или открывать (смещать назад) воздушный зазор между диском и головкой. Таким образом, уменьшая зазор, будет образовываться высокое давление перед диском даже при низком расходе. Высокая скорость и завихрение воздуха будут способствовать его лучшему смешению с топливом, следовательно, будет обеспечиваться отличная топливовоздушная смесь и стабильность пламени. Наличие высокого давления воздуха перед диском может стать крайне важным условием для предотвращения пульсаций пламени, особенно в тех случаях, когда горелка работает с топкой под давлением и/или в условиях высокой тепловой нагрузки. Из вышеизложенного понятно, что механизм, который уменьшает воздушный зазор на головке горения, должен быть выставлен на такое значение, при котором за диском пламени всегда будет обеспечиваться довольно высокое давление воздуха. Рекомендуется выполнить регулировку таким образом, чтобы получился такой воздушный зазор на головке, при котором воздушная заслонка, регулирующая воздухозабор вентилятором, была значительно открыта. Естественно, данная ситуация должна наблюдаться в том случае, когда горелка работает на требуемой максимальной мощности. Для приблизительной начальной регулировки горелки нужно выставить устройство, закрывающее воздушный зазор на головке, в среднее положение.

Достигнув требуемой максимальной мощности, необходимо подправить положение механизма, закрывающего воздушный зазор на головке горения. Для этого переместите его вперед или назад так, чтобы получить поток воздуха, соответствующий подаче, при этом положение воздушной заслонки должно быть довольно открыто.

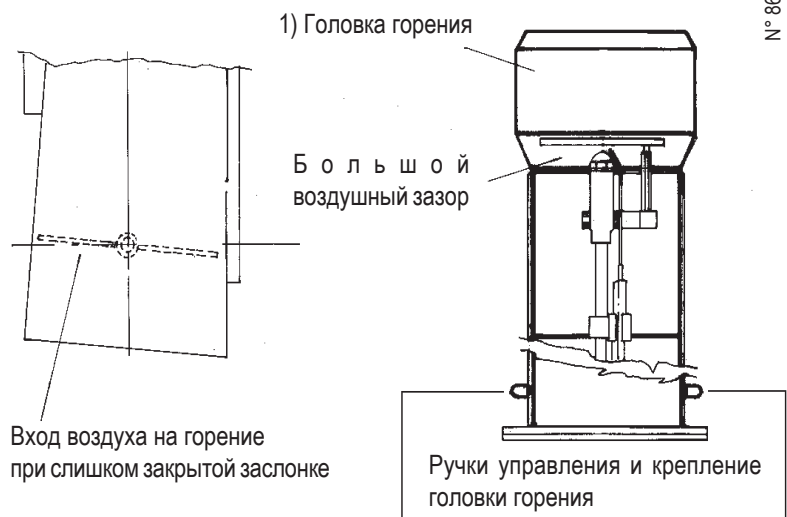
Уменьшая воздушный зазор на головке горения следите за тем, чтобы полностью не убрать его. Обеспечьте хорошее центрирование относительно диска. Следует уточнить, что неправильная центровка относительно диска может стать причиной плохого сгорания и чрезмерного нагрева головки, что приведет к ее быстрому износу.

Проверка осуществляется, смотря через смотровое стекло с задней стороны горелки. После контроля затяните до упора винты, блокирующие положение устройства регулировки воздуха на головке горения.

! Проверьте, чтобы розжиг происходил надлежащим образом. Если регулятор сдвинут вперед, возможна ситуация, когда скорость воздуха на выходе настолько высока, что это затрудняет розжиг. Если это происходит, необходимо сместить регулятор на несколько градусов назад, пока он не достигнет положения, в котором розжиг происходит правильно. Это положение считается окончательным. Следует напомнить еще раз, что для первого пламени количество воздуха должно быть ограниченным насколько это возможно для того, чтобы розжиг был надежным и в более трудных ситуациях.

ПРИНЦИПИАЛЬНАЯ СХЕМА РЕГУЛИРОВКИ ВОЗДУХА

НЕПРАВИЛЬНАЯ РЕГУЛИРОВКА



ПРАВИЛЬНАЯ РЕГУЛИРОВКА



ИСПОЛЬЗОВАНИЕ ГОРЕЛКИ

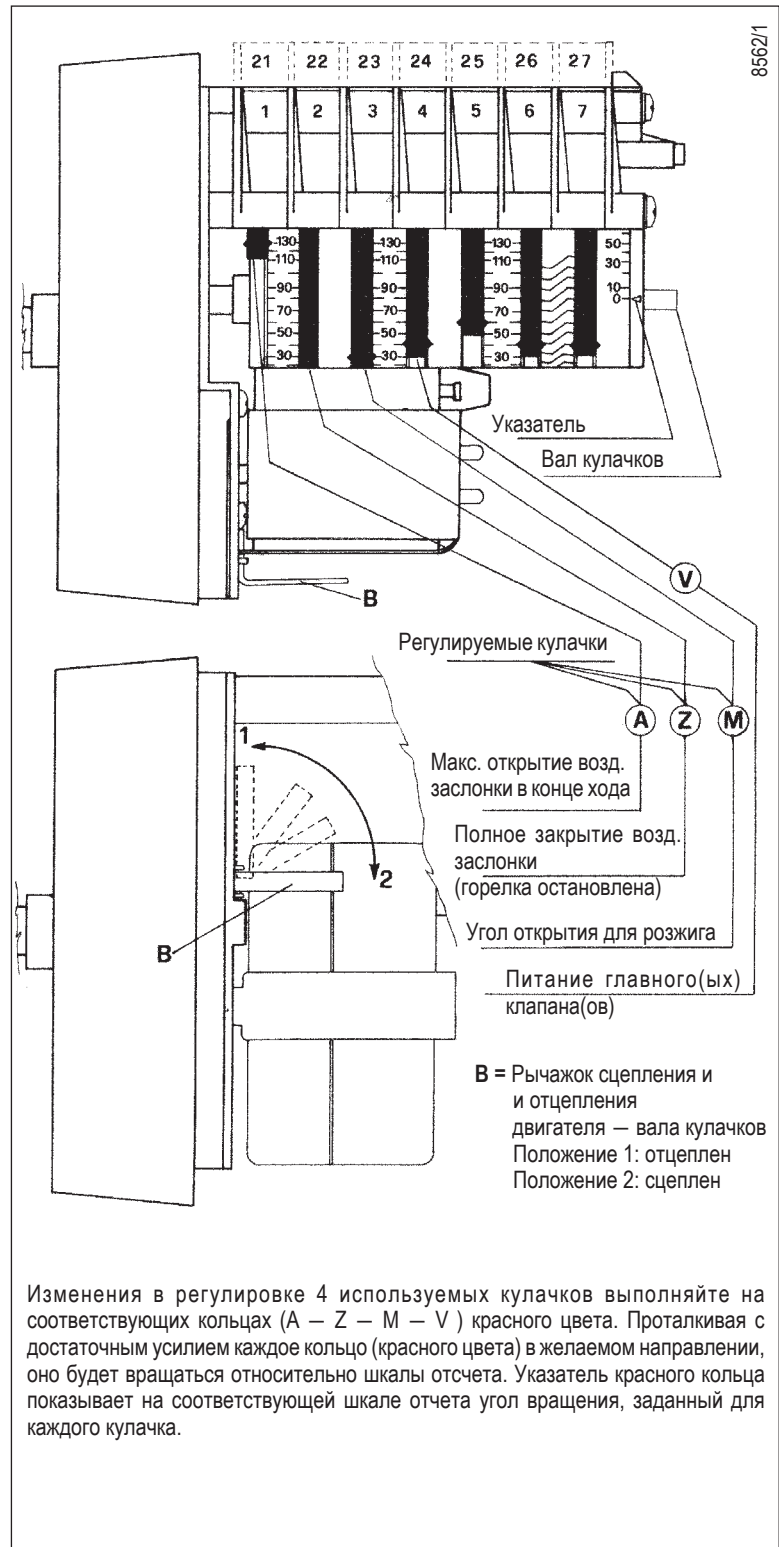
Горелка полностью управляется в автоматическом режиме; с замыканием главного выключателя и выключателя щита управления горелка запускается. Функционирование горелки осуществляется посредством устройств управления и контроля, как описано в главе “Описание функционирования”. Положение блокировки — это защитное положение, в которое переходит горелка автоматически, когда какой-либо компонент системы или ее самой становится неэффективным; поэтому, до повторного включения горелки (разблокировки) необходимо проверить, чтобы в котельной не было никаких аномалий. В режиме блокировки горелка может находиться без ограничения времени. Чтобы разблокировать горелку, необходимо нажать соответствующую кнопку разблокировки. Блокировки могут быть вызваны временными явлениями; в таких случаях, после нажатия кнопки разблокировки горелка запустится безо всяких проблем. Если же блокировки повторяются (3—4 раза), не настаивайте на восстановлении функционирования кнопкой разблокировки. Проверьте, чтобы топливо подавалось на горелку. Если это так, то для устранения аномалии обратитесь в компетентный сервисный центр вашей зоны.

ТЕХНИЧЕСКОЕ ОБСЛУЖИВАНИЕ

В конце отопительного сезона рекомендуется выполнить следующие операции:

- Если речь идет о горелках, работающих на дизельном топливе; демонтируйте и осторожно промойте растворителем (бензином, триелином, мазутом) фильтры, форсунку, диск турбулятора и электроды розжига. Для очистки форсунки используйте деревянные или пластмассовые приспособления и избегайте металлических.
- Прочистите фотозлемент.
- Прочистите котел, а при необходимости и дымоход (выполняется печником), у чистого котла более высокий КПД, срок службы его продлевается и уровень шума ниже.
- У газовых горелок необходимо регулярно контролировать, чтобы газовый фильтр был чистым.
- Для очистки головки горения необходимо демонтировать ее компоненты. Будьте очень осторожны при монтаже, так как необходимо центрировать распылитель относительно электродов и при этом последние не должны замыкать на массу, что может привести к блокировке горелки. Потребуется также проверить, что искра электрода розжига имеет место исключительно между самим электродом и диском из перфорированного листа.

РЕГУЛИРОВКА СЕРВОПРИВОДА МОДУЛЯЦИИ



Изменения в регулировке 4 используемых кулачков выполняйте на соответствующих кольцах (А — Z — М — V) красного цвета. Проталкивая с достаточным усилием каждое кольцо (красного цвета) в желаемом направлении, оно будет вращаться относительно шкалы отсчета. Указатель красного кольца показывает на соответствующей шкале отчета угол вращения, заданный для каждого кулачка.

СЧИТЫВАНИЕ ДАННЫХ НА МЕТАНОВОМ ГАЗОВОМ СЧЕТЧИКЕ

Когда горелка функционирует на максимальной мощности, необходимо контролировать, чтобы количество подаваемого газа было достаточным для потребностей котла. Нижняя теплотворная способность метана составляет примерно 8550 ккал/м³, для других типов газа нужно выяснить теплотворную способность у распределительной газовой компании.

Часовая подача должна определяться по счетчику, очевидно, необходимо убедиться, что во время считывания данных на счетчике нет других функционирующих потребителей газа. Если счетчик измеряет подачу газа при давлении не выше 400 мм водяного столба, следует принять во внимание значение, указанное счетчиком без корректировок.

Для первого показания разжигается горелка и когда она дойдет до номинальной подачи, выявляется расход газа в одну минуту (разница между двумя снятиями показаний в одну минуту).

Умножив полученный результат на шестьдесят, получим расход за один час. Полученный расход считается действительным, если счетчик выполняет измерения с давлением, не выше 400 мм В.С. В противном случае необходимо умножить найденное значение на коэффициент коррекции, как изложено далее.

Вслед за этим умножьте часовой расход (м³/ч) на низшую теплотворную способность газа, чтобы получить расход, выраженный в ккал/ч. Это значение должно соответствовать или приближаться к мощности котла (низшая теплотворная способность метана составляет 8550 ккал/м³). Не следует допускать, чтобы горелка оставалась работающей в течение нескольких минут, если расход выше максимально допустимого для котла расхода, во избежание возможного ущерба для котла; для этого целесообразно остановить горелку сразу же после двух считываний счетчика.

КОРРЕКЦИЯ ВЕЛИЧИНЫ, УКАЗАННОЙ СЧЕТЧИКОМ

Если счетчик измеряет газ при давлении больше 400 мм В.С., необходимо умножить считанное значение на коэффициент коррекции. Ориентировочно различные величины коэффициентов коррекции, которые должны применяться в каждом конкретном случае в зависимости от давления газа, существующего в счетчике, могут быть определены следующим образом:

к числу 1 (один) добавляется число, которое выражает величину давления газа (в барах), имеющегося на счетчике.

Пример 1

Давление газа в счетчике равно 2 бар, коэффициент умножения составляет $1 + 2 = 3$.

Соответственно, если со счетчика считывается расход, равный 100 м³/ч, значение нужно умножить на 3 для того, чтобы получить реальный расход, который фактически составляет $100 \text{ м}^3/\text{ч} \times 3 = 300 \text{ м}^3/\text{ч}$.

Пример 2

Давление газа в счетчике равно 1,2 бар, коэффициент умножения составляет $1 + 1,2 = 2,2$.

Соответственно, если со счетчика считывается расход, равный 100 м³/ч, значение нужно умножить на 2,2 для того, чтобы

получить реальный расход, который фактически составляет $100 \text{ м}^3/\text{ч} \times 2,2 = 300 \text{ м}^3/\text{ч}$.

Пример 3

Давление газа в счетчике равно 0,3 бар (3000 мм РС), коэффициент умножения составляет $1 + 0,3 = 1,3$.

Соответственно, если со счетчика считывается расход, равный 100 м³/ч, значение нужно умножить на 1,3 для того, чтобы получить реальный расход, который фактически составляет 130 м³/ч.

Пример 4

Давление газа в счетчике равно 0,06 бар (600 мм РС), коэффициент умножения составляет $1 + 0,06 = 1,06$.

Соответственно, если со счетчика считывается расход равный 100 м³/ч, значение нужно умножить на 1,06 для того, чтобы получить реальный расход, который фактически составляет $100 \text{ м}^3/\text{ч} \times 1,06 = 106 \text{ м}^3/\text{ч}$.

ИНСТРУКЦИИ ПО РЕГУЛИРОВКЕ ГАЗОВЫХ КЛАПАНОВ

РЕГУЛИРОВКА ГАЗОВЫХ КЛАПАНОВ SKP 15.000 E2 В КОМПЛЕКТЕ С КЛАПАНОМ

РЕЖИМ РАБОТЫ

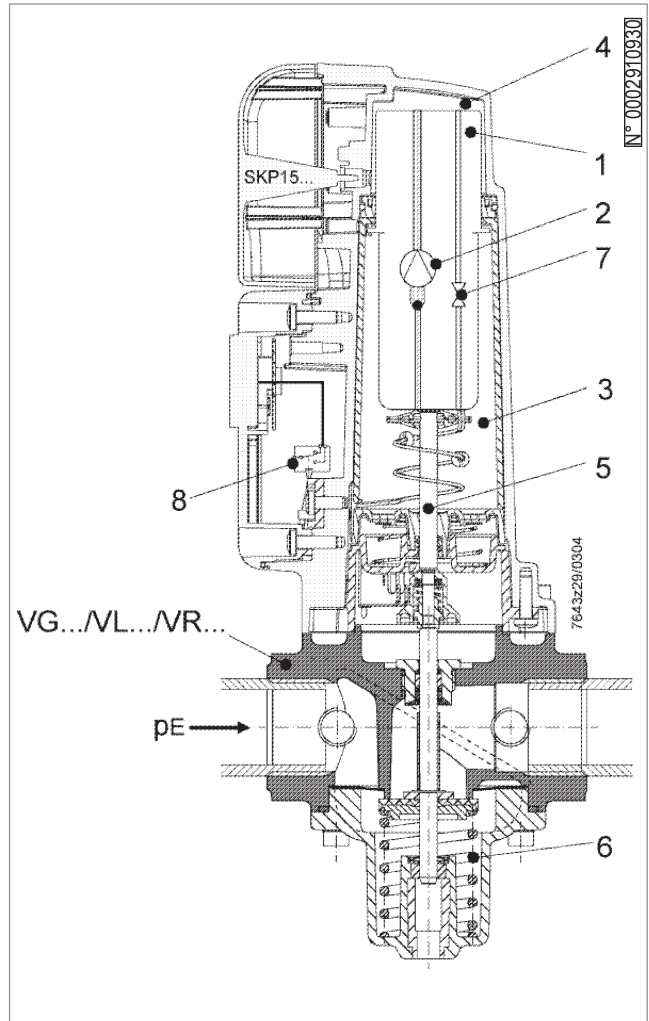
Одноступенчатые клапаны

В случае получения сигнала об открытии клапана включается насос, а магнитный клапан закрывается. Насос перемещает масло из-под поршня в верхнюю часть, поршень перемещается вниз и сжимает возвратную пружину посредством штока и тарелки. Клапан остается в положении открытия, насос и магнитный клапан остаются под напряжением.

В случае получения сигнала закрытия (или при отсутствии напряжения) насос останавливается, магнитный клапан открывается, позволяя разжаться верхней камере поршня. Тарелка толкается в положение закрытия усилием возвратной пружины и давлением газа. Полное закрытие происходит за 0,6 секунды.

На данном типе клапана не регулируется расход газа (вариант исполнения закрыт/открыт).

- 1 Поршень
- 2 Насос возвратно-поступательного движения
- 3 Масляный бак
- 4 Камера под давлением
- 5 Вал
- 6 Запорная пружина
- 7 Рабочий клапан
- 8 Концевой выключатель (опция)



РЕГУЛИРОВКА ГАЗОВЫХ КЛАПАНОВ DUNGS МОД. MVD ... И MVDLE ...

Газовые клапаны мод. MVD с быстрым открытием и закрытием. Для настройки расхода газа отверните и снимите колпачок «А», ослабьте гайку «В».

Для винта «С» используйте отвертку.

Расход увеличивается отвертыванием винта и уменьшается его заворачиванием. Выполнив регулировку, заблокируйте гайку «В» и верните на место колпачок «А».

ФУНКЦИОНИРОВАНИЕ модели MVDLE

Газовый клапан быстро открывается на первом отрезке (диапазон регулировки от 0 до 40%, выполняется пальцем «G»). Полное открытие происходит впоследствии (медленным движением) приблизительно за 10 секунд.

ПРИМ. Невозможно получить достаточный расход для розжига, если устройство регулировки расхода «Е» находится в упорном положении на минимальной мощности. Поэтому важно открыть регулятор максимального расхода «Е» на достаточное положение, чтобы получить возможность правильно настроить розжиг.

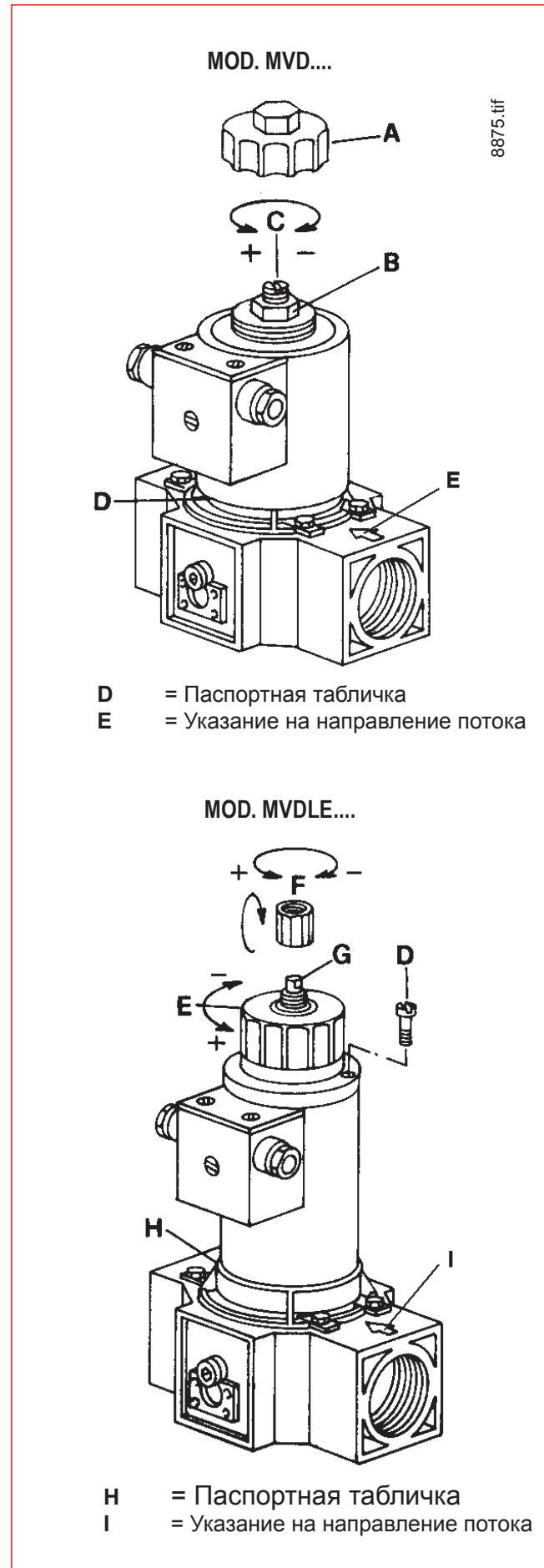
Регулировка быстрого начального скачка

Для регулировки начального быстродействующего открытия, следует отвинтить защитную крышечку «F» и использовать ее заднюю часть как инструмент для вращения оси «G». Поворачивание по часовой стрелке приведет к уменьшению объема подаваемого газа, а против часовой стрелки — к его увеличению.

После завершения этой операции, заверните колпачок «F».

Регулировка максимального расхода

Для регулировки объема подачи газа ослабьте винт «D» и поверните в нужном направлении ручку «E». Поворачивание по часовой стрелке приведет к уменьшению подаваемого объема газа, против часовой стрелки — к его увеличению. После завершения регулировки заблокируйте винт «D».



БЛОК УПРАВЛЕНИЯ И КОНТРОЛЯ

Эти блоки подходят для одноступенчатых, двухступенчатых или модуляционных дутьевых горелок средней и большой мощности (прерывистый режим работы)

*) с контролем давления воздуха для управления воздушной заслонкой. На приборах контроля и управления стоит знак CE в соответствии с директивой по газовому оборудованию и электромагнитной совместимости.

* Из соображений безопасности необходимо раз в сутки останавливать горелку для контроля!

В отношении стандартов можно сказать,

Следующие характеристики автоматики LFL1.... обеспечивают более высокий уровень безопасности оборудования по сравнению с требованиями нормативов:

- Тестирование датчика пламени и тестирование ложного пламени запускаются сразу же после допустимого времени на постгорение. Если клапаны остаются в открытом или не полностью закрытом положении после остановки регулировки, то по истечении допустимого времени на постгорение будет иметь место останов горелки в положении блокировки. Тестирование завершается только по истечении времени продувки при последующем пуске горелки.
- Проверка работы контрольного контура пламени осуществляется при каждом пуске горелки.
- Контакты управления топливными клапанами контролируются на износ в течении времени поствентиляции.
- Встроенный в блок управления плавкий предохранитель защищает контакты от перегрузок.

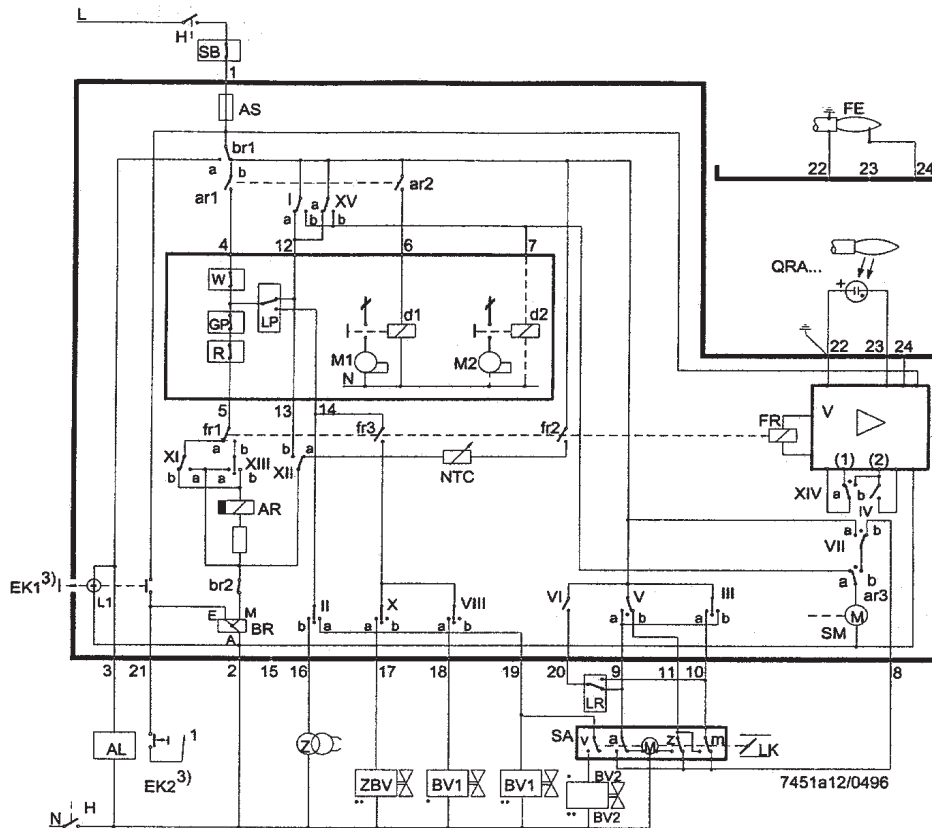
Что касается управления горелки

- Автоматика позволяет работать «с» поствентиляцией или «без» нее.
- Команда контролируется воздушной заслонкой для гарантирования продувки с номинальным расходом воздуха. Контролируемые положения: ЗАКРЫТО или МИН (положение пламени при пуске), ОТКРЫТО в начале и МИН в конце времени продувки. Если сервопривод не помещает воздушную заслонку в установленные положения — горелка не запустится.
- Минимальное значение тока ионизации: 6µА
- Минимальное значение тока УФ-элемента: 70 чл
- Фаза и нейтраль не должны быть перепутаны местами.
- Место установки и монтажное положение могут быть любыми (класс защиты IP40)

Характеристики блока управления

Блок управления и соответствующий ПРОГРАММАТОР	Время безопасности в секундах	Время продувки с открытой заслонкой в секундах	Предрозжиг в секундах	Построзжиг в секундах	Время от перехода 1-й ст. к началу модуляции в секундах
LFL 1.333 Циклическое реле	3	31,5	6	3	12

Электрические соединения



Для соединения клапана безопасности смотрите схему изготовителя горелки.

Обозначения

по всей странице каталога

Контакт с концевым выключателем для

ОТКРЫТОГО положения воздушной заслонки

AL Дистанционная индикация блокировки (сигнализация)

AR Главное реле (реле работа) с контактами «ar...»

AS Предохранитель устройства

BR Реле блокировки с контактами «br...»

BV... Топливный клапан

bv... Контакт для контроля положения ЗАКРЫТО

газовых клапанов

d... Дистанционный выключатель или реле

EK... Кнопка блокировки

FE Электрод зонда тока ионизации

FR Реле пламени с контактами «fr...»

GP Реле давления газа

H Главный выключатель

L1 Индикатор отказов

L3 Индикатор готовности к работе

LK Воздушная заслонка

LP Реле давления воздуха

LR Регулятор мощности

m Контакт доп. комм. уст-ва для положения
MIN воздушной заслонки

M... Двигатель вентилятора или горелки

NTC Резистор NTC

QRA... УФ-зонд

R Термостат или реле давления

RV Топливный клапан непрерыв. регулировки

S Предохранитель

SA Сервопривод возд. заслонки

SB Предохран. ограничитель (по температуре, давлению и т.д.)

SM Синхрон. привод программатора

v В случае сервопривода: доп. контакт для разрешения
топливному клапану с учетом положения возд. заслонки

V Усилитель сигнала пламени

W Термостат или защитное реле давления

z В случае сервопривода: контакт комм. уст-ва конца хода для
положения ЗАКРЫТО возд. заслонки

Z Трансформатор розжига

ZBV Топливный клапан запальной горелки

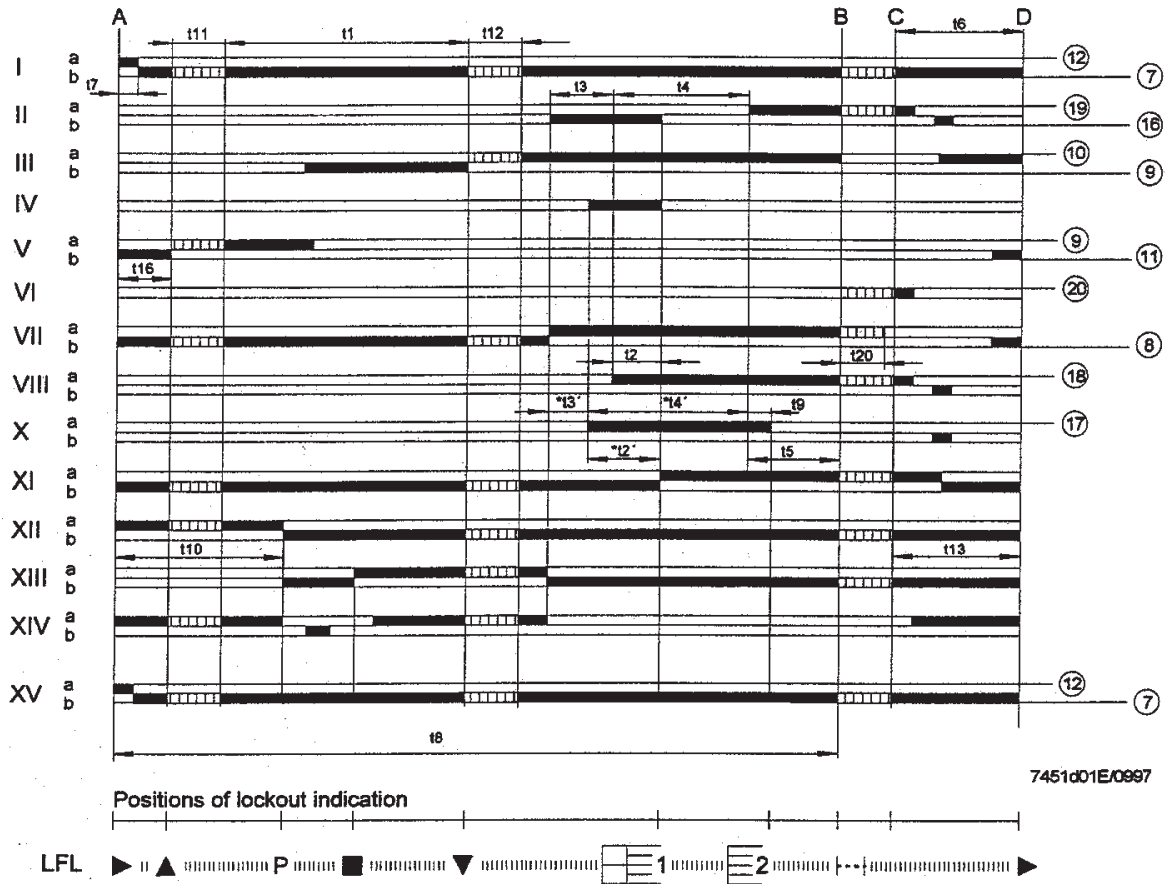
• Действительно для дутьевых горелок с однотрубной системой

•• Действительно для запальных горелок с прерывистом
режимом работы

(1) Вход для увеличения рабочего напряжения
для ультрафиолетового датчика (тестирование датчика)

(2) Вход для принужденной подачи энергии реле
пламени во время тестирования функциональности
контрольного контура пламени (контакт XIV) и во время
защитной паузы t2 (контакт IV)

3) Не нажимайте на EK более 10 с.



7451d01E/0997

Обозначение времени

времена (50 Гц)
в секундах

- 31,5 t1 Время продувки с открытой воздушной заслонкой
- 3 t2 Время безопасности
- t2' Время безопасности или 1-е время безопасности для горелок с запальной горелкой
- 6 t3 Время короткого пред. розжига (трансформатор розжига на клемму 16)
- t3' Время долгого пред. розжига (трансформатор розжига на клемму 15)
- 12 t4 Интервал между началом t2' и дачей разрешения клапану на клемму 19 с t2
- t4' Интервал между началом t2' и дачей разрешения клапану на клемму 19
- 12 t5 Интервал от окончания времени t4 и разрешением регулятору мощности или клапану на жазим 20
- 18 t6 Время поствентиляции (с M2)
- 3 t7 Интервал от разрешения на пуск и подачей напряжения на жазим 7 (задержка пуска двигателя вентилятора M2)
- 72 t8 Длительность пуска (без t11 и t12)
- 3 t9 Второе время безопасности для горелок, использующих запальную горелку
- 12 t10 Интервал от пуска до начала контроля давления воздуха без времени действительного хода воздушной заслонки
- t11 Время хода заслонки при открытии
- t12 Время хода заслонки в положение низкого пламени (МИН)
- 18 t13 Время на допустимое постгорение
- 6 t16 Начальная задержка разрешения на ОТКРЫТИЕ воздушной заслонки
- 27 t20 Интервал до автоматического закрытия механизма программатора после пуска горелки

ЗАМЕЧАНИЕ: Если напряжение — 60 Гц, время сокращается где-то на 20%.



t2', t3', t4':

Эти интервалы действительны **только** для приборов управления и контроля горелки **серии 01** или LFL1.335, LFL1.635, LFL1.638.

Эти интервалы не распространяются на горелки серии 02, так как в этих интервалах предусмотрено **одновременное задействие кулачков X и VIII**.

Функционирование

На приведенных сверху схемах показана соединительная цепь и программа управления механизмом устройства последовательности.

- A** Разрешение на пуск через термостат или реле давления R.
- A-B** Пусковая программа
- B-C** Нормальное функционирование горелки (на основании команд управления регулятора мощности LR)
- C** Контроль останова посредством R
- C-D** Возвращение программатора в пусковое положение «А», поствентиляция.
Когда горелка не работает только выходы команд «11» и «12» остаются под напряжением. Воздушная заслонка находится в положении ЗАКРЫТО, что можно определить по концевому упору z сервопривода воздушной заслонки. Во время тестирования зонда ложного пламени контрольный контур тоже находится под напряжением (зажимы «22»/«23» и «22»/«24»).

Правила ТБ

- Если совмещается с QRA... обязательно требуется заземлить зажим «22».
- Кабельная разводка должна соответствовать действующим национальным и местным нормативам.
- LFL1... — это предохранительный прибор, в связи с этим запрещается открывать его, вскрывать или вносить изменения!
- До того как выполнить какую-либо операцию на приборе LFL1... в обязательном порядке полностью изолируйте его от сети!
- До активации блока или после замены предохранителя проверьте все функции безопасности!
- Позаботьтесь об обеспечении должной защиты от электрических ударов на блоке и на всех электрических соединениях посредством правильно выполненного монтажа!
- Во время работы и выполнения любых операций по обслуживанию следите за тем, чтобы конденсат не просочился на блок управления.
- Электромагнитные излучения должны быть проверены на месте использования.

Программа управления в случае прерывания пусковой последовательности и указание на положение прерывания

В случае прерывания по любой причине приток топлива сразу же прекращается. В это же время программатор остается в неподвижном положении, указывая на место прерванной работы. Символ на диске указателя показывает на тип отказа.

◀ **Пуска нет** по причине замыкания какого-то контакта, или же останов в положении блокировки во время или по окончании установленной последовательности из-за наличия постороннего источника света (например, непогашенный огонь, утечка на уровне топливного клапана, дефекты в контрольном контуре пламени и т. д.).

▲ **Прерывание пусковой последовательности** из-за того, что сигнал ОТКРЫТ не был отправлен на зажим «8» от контакта концевого выключателя «а». Зажима «6», «7» и «15» остаются под напряжением до момента устранения дефекта!

P **Останов в положении блокировки** по причине отсутствия сигнала давления воздуха. **Начиная с этого момента, горелка будет всегда блокироваться при пропадании давления воздуха!**

■ **Останов в положении блокировки** по причине неисправностей в контрольном контуре пламени.

▼ **Прерывание пусковой последовательности** из-за того, что сигнал низкого положения пламени от вспомогательного выключателя «п» не был отправлен на зажим «8». Зажимы «6», «7» и «15» остаются под напряжением до момента устранения неисправности!

1 **Останов в положении блокировки** из-за отсутствия сигнала пламени по завершению (первого) защитного времени.

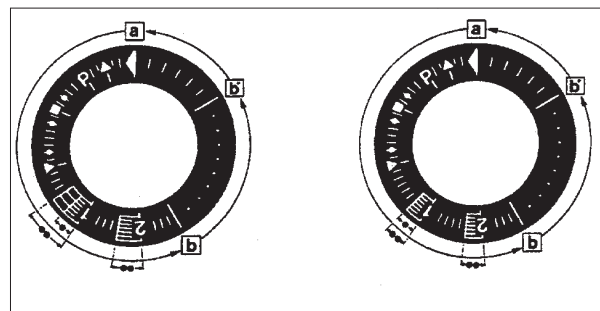
2 **Останов в положении блокировки** из-за того, что никакой сигнал высокого положения пламени не был получен по окончании второго защитного времени (сигнал основного пламени с запальными горелками, работающими в прерывистом режиме).

| **Останов в положении блокировки** по причине отсутствия сигнала пламени во время работы горелки.

Если останов в положении блокировки появляется в любой момент, начиная от пуска до предварительного розжига, без указания символа, то в большинстве случаев это вызвано преждевременным появлением сигнала пламени из-за саморозжига УФ-трубы.

Индикация на останов

- a-b** Пусковая программа
- b-b'** «Щелчки» (без подтверждения контакта)
- b(b')-a** Программа поствентиляции



БЛОК КОНТРОЛЯ ГЕРМЕТИЧНОСТИ ГАЗОВЫХ КЛАПАНОВ LDU 11..

Использование

Блок LDU 11 используется для проверки герметичности клапанов газовых горелок. Совместно с обычным реле давления этот блок автоматически проверяет герметичность клапанов газовых горелок до каждого пуска или после каждого останова. Контроль герметичности осуществляется путем двухэтапной проверки давления в газовом контуре между двумя клапанами горелки.

Функционирование

Во время первого этапа, называемого «ТЕСТИРОВАНИЕ 1» проверяется наличие атмосферного давления на отрезке трубопровода между клапанами. В системах без таких трубопроводов соблюдение этого условия осуществляется блоком контроля герметичности, который открывает клапан со стороны топki на 5 секунд в течение времени «t4». После пятисекундного нагнетания атмосферного давления на клапан со стороны топki, последний закрывается.

На первом этапе (ТЕСТИРОВАНИЕ 1) блок контроля посредством реле давления DW проверяет, чтобы атмосферное давление в трубопроводе было постоянным.

Если у клапана безопасности есть утечки при закрытии, давление увеличивается и срабатывает реле давления DW. Блок контроля герметичности указывает на аномалию и индикатор положения останавливается в положении блокировки на отметке «ТЕСТИРОВАНИЕ 1» и загорается красный индикатор.

И наоборот, если давление не повышается так как клапан безопасности герметичный, блок управления сразу же перейдет ко второму этапу «ТЕСТИРОВАНИЕ 2».

На этом этапе клапан безопасности открывается в течение 5 секунд (время «t3»), подавая давление газа в трубопровод, то есть, заполняя его. На протяжении второго этапа это давление должно оставаться неизменным. Если оно вдруг уменьшается, это значит, что у клапана горелки со стороны топki есть утечки при закрытии (аномалия), поэтому сработает реле давления DW и блок контроля герметичности не даст разрешение на пуск горелки, останавливаясь в положении блокировки (загорится красный индикатор).

Если проверка герметичности на втором этапе прошла успешно, блок LDU 11 замкнет внутренний контур управления между зажимами «3» и «6» (зажим «3» — контакт ar2 — внешняя перемычка зажимов «4» и «5» — контакт III — зажим «6»).



Этот контур обычно дает разрешение контуру управления пуском блока.

После замыкания контура между зажимами «3» и «6» программатор блока LDU 11 ... возвращается в нерабочее положение и останавливается, то есть, подготавливается к новой проверке, не меняя положение контактов управления программатором.



Отрегулируйте реле давления DW на значение, равное приблизительно половине значения давления газа в сети.

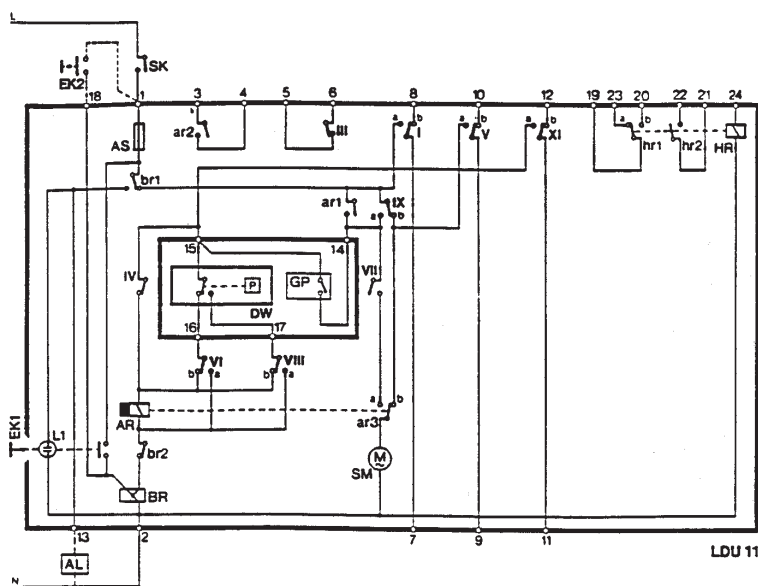
Объяснение символов:

- } Пуск: рабочее положение
-  В системах без сбросного клапана: нагнетание атмосферного давления в испытательный контур посредством открытия клапана горелки со стороны топki.
- TEST 1 «ТЕСТИРОВАНИЕ 1» трубопровода под атмосферным давлением (проверка на утечки при закрытии клапана безопасности).
-  Нагнетание давления газа в испытательном контуре посредством открытия клапана безопасности.
- TEST 2 ТЕСТИРОВАНИЕ 2» трубопровода под давлением газа (проверка утечек клапана горелки со стороны топki).
- III Автоматический возврат программатора в нулевое положение (нерабочее).
- } Функция для новой проверки клапанов на утечки.

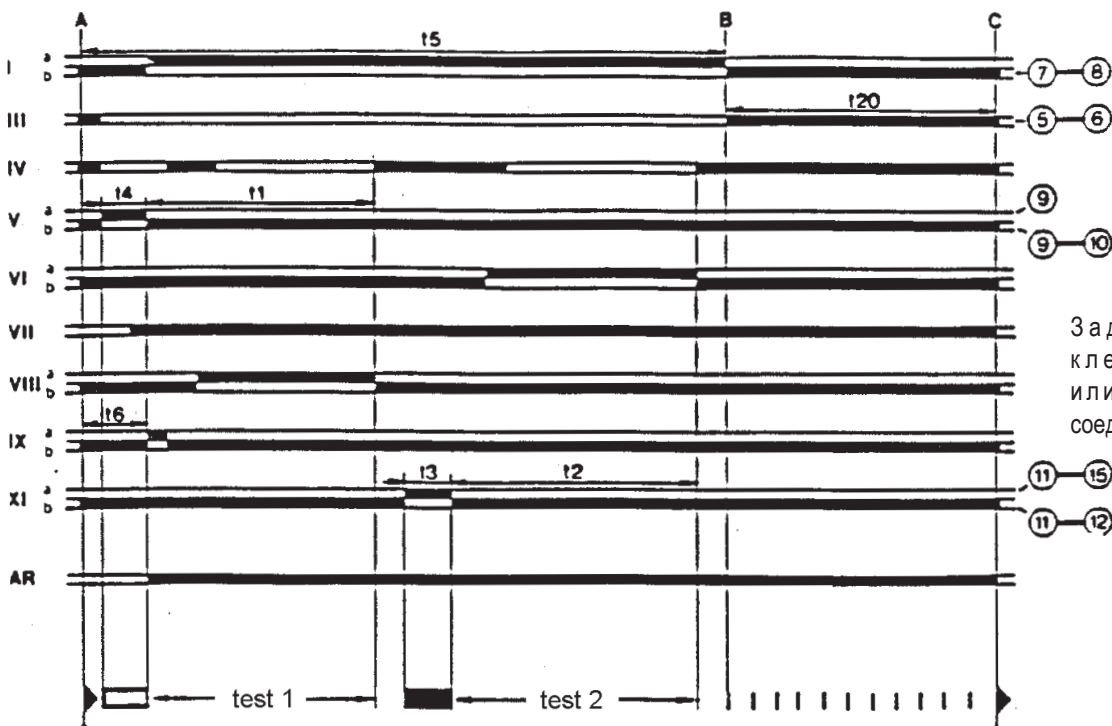
В случае появления сигнализации об отказе, со всех зажимов блока контроля герметичности (за исключением зажима «13» удаленной оптической индикации отказа) пропадает напряжение. После завершения проверки программатор автоматически возвращается в нерабочее положение, подготавливаясь к новой программе контроля герметичности газовых клапанов при закрытии.

Программа управления

t_4	5s	Нагнетание атмосферного давления в проверяемый контур
t_6	7,5s	Время от пуска и возбуждения главного реле AR
t_1	22,5s	1-я фаза проверки под атмосферным давлением
t_3	5s	Нагнетание давления газа в проверяемый контур
t_2	27,5s	2-я фаза проверки под давлением газа
t_5	67,5s	Общая длительность проверки клапанов на герметичность до получения разрешения на пуск горелки
t_{20}	22,5s	Возвращение программатора в нерабочее положение: подготовка к новой проверке



- AL Дистанционная сигнализация аварийного сигнала
- AR Главное реле с контактами "ar..."
- AS Плавкий предохранитель агрегата
- BR Блокировочное реле с контактами "br..."
- DW Внешнее реле давления (контроль герметичности)
- EK Кнопка разблокировки
- GP Внешнее реле давления (давление газа в сети)
- HR Дополнительное реле с контактами "hr..."
- L1 Лампочка сигнализации отказов прибора
- SK Выключатель линии
- I...XI Контакты кулачков программатора



Протекание программы

УТОЧНЕНИЯ ПО ИСПОЛЬЗОВАНИЮ ПРОПАНА

Считаем необходимым довести до Вашего сведения ряд рекомендаций по использованию жидкого пропана (СУГ).

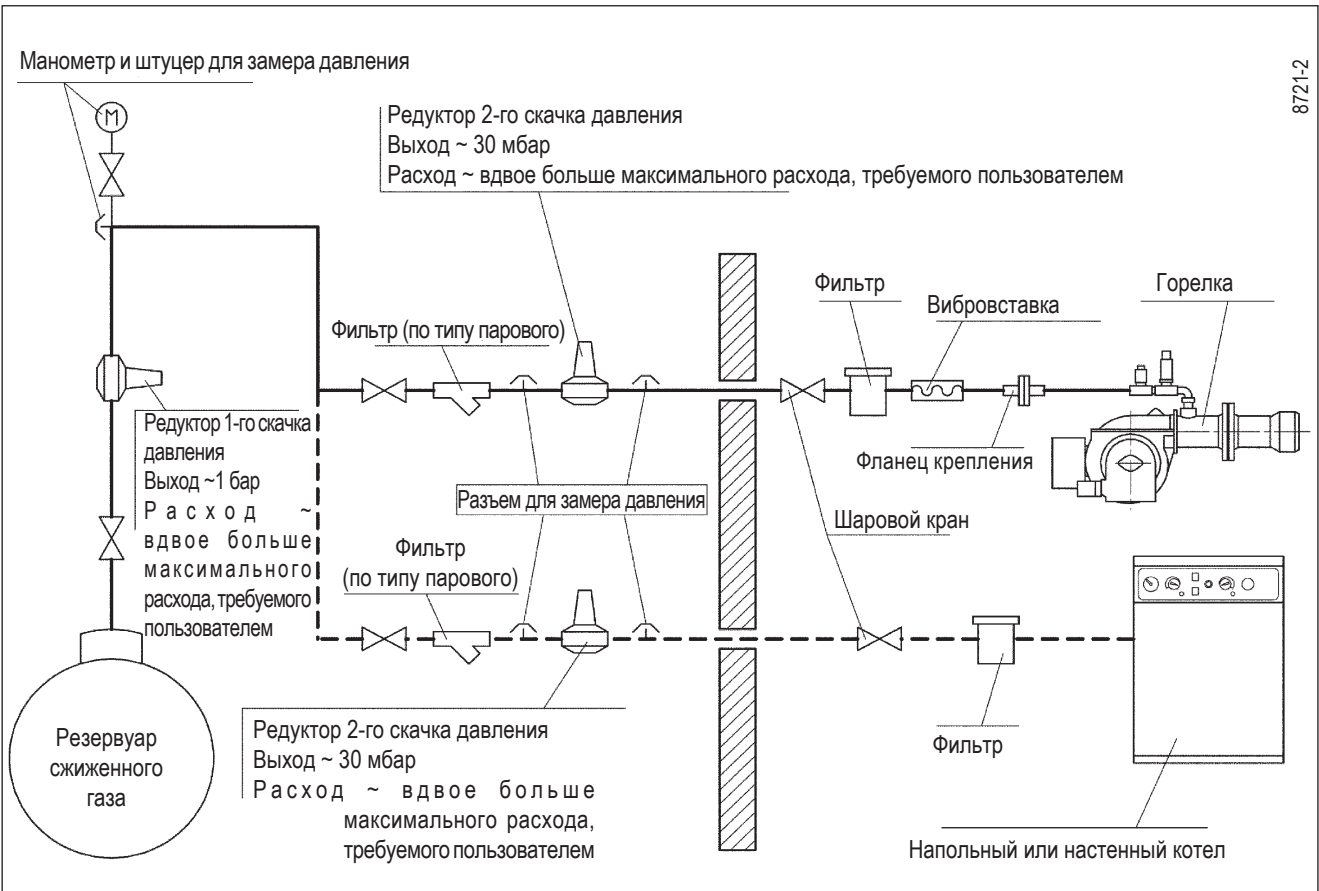
- Примерная оценка эксплуатационных затрат
 - а) 1 м³ жидкого газа в газообразном состоянии имеет низшую теплоту сгорания, равную около 22 000 Ккал.
 - б) Для получения 1 м³ газа требуется около 2 кг жидкого газа, что соответствует примерно 4 литрам жидкого газа.
- Из сказанного выше можно сделать вывод, что при использовании жидкого газа получается примерно следующее уравнение: 22 000 ккал = 1 м³ (в газообразной фазе) = 2 кг СУГ (в жидком состоянии) = 4 литра сжиженного газа (в жидком состоянии). Отсюда можно подсчитать эксплуатационные затраты.
- Сжиженный газ (СУГ) имеет большую теплотворность, чем метан, поэтому, для получения оптимального топлива из сжиженного газа необходимо увеличить объем воздуха сгорания.
- Положения техники безопасности сжиженный газ (СУГ) имеет в газообразной форме удельный вес выше воздуха (удельный вес по сравнению с воздухом = 1,56 для пропана), поэтому он не рассеивается в воздухе как метан и имеет низкий удельный вес (удельный вес по сравнению с воздухом = 0,60 для метана), но оседает и распространяется в почве (как жидкость). Учитывая вышеописанное свойство, Министерство Внутренних Дел предусмотрело ограничения при использовании жидкого газа, предусмотренные специальными нормативами, наиболее важные, с нашей точки зрения, положения которых мы кратко изложим. Если горелка будет установлена за границей, следует придерживаться действующего в настоящее время законодательства в месте установки.
 - Использовать сжиженный газ на горелке и/или котле можно только в надземных помещениях, граничащих со свободным пространством. Нельзя устанавливать агрегаты, работающие на сжиженном газе, в полуподвальных или подвальных помещениях.
 - Помещения, в которых используется сжиженный газ, должны иметь на внешних стенах постоянно открытые вентиляционные отверстия размерами, равными по крайней мере 1/15 площади помещения по схеме

расположения, и как минимум, 0,5 м².

- Хотя бы третья часть от общей вентилируемой площади должна находиться в нижней части внешней стены на уровне пола.
- **Исполнения системы на сжиженном газе для правильного и безопасного функционирования.** Естественную газификацию (от газовых баллонов или резервуара) можно использовать только в системах небольшой мощности. В следующей таблице в качестве примера указывается количество подачи топлива в газообразном состоянии с учетом размеров резервуара и минимальной наружной температуры.
- **Горелка**
Необходимо уточнить, что горелка требуется специально для употребления на сжиженных углеводородных газах (СУГ), для того, чтобы она была оснащена газовыми клапанами подходящего размера для достижения правильного зажигания и постепенной регулировки. Подбор клапанов зависит от давления подачи около 300 мм С.А. Рекомендуем проверить давление газа на горелке при помощи водного манометра.
- **Контроль горения**
Чтобы снизить потребления и главным образом предотвратить серьезные неисправности, настраивайте горение с использованием специальных приборов. Очень важно проверить, чтобы процент угарного газа (СО) не превышал максимальный предел 0,1% (используйте газоанализатор). Уточняем, что под гарантию не попадают горелки, работающие на жидком газе (СУГ) на установках, на которых не применены вышеуказанные положения.

Минимальная температура	-15 °С	-10° С	- 5° С	-0 °С	+ 5 °С
Бак 990 л.	1,6 Кг/ч	2,5 Кг/ч	3,5 Кг/ч	8 Кг/ч	10 Кг/ч
Бак 3000 л.	2,5 Кг/ч	4,5 Кг/ч	6,5 Кг/ч	9 Кг/ч	12 Кг/ч
Бак 5000 л.	4 Кг/ч	6,5 Кг/ч	11,5 Кг/ч	16 Кг/ч	21 Кг/ч

ПРИНЦИПИАЛЬНАЯ СХЕМА ДЛЯ УМЕНЬШЕНИЯ ДАВЛЕНИЯ СУГ ДВУМЯ СКАЧКАМИ ДЛЯ ГОРЕЛКИ ИЛИ КОТЛА



УКАЗАНИЯ ПО УСТАНОВЛЕНИЮ ПРИЧИН НЕИСПРАВНОГО ФУНКЦИОНИРОВАНИЯ ГОРЕЛКИ И ИХ УСТРАНЕНИЕ

ХАРАКТЕР НЕИСПРАВНОСТИ	ВОЗМОЖНАЯ ПРИЧИНА	СРЕДСТВО УСТРАНЕНИЯ
Агрегат блокируется даже если есть пламя (горит красная лампочка); неисправность связана с устройством контроля пламени.	<ol style="list-style-type: none"> 1) Прерывание в ультрафиолетовом фотодатчике или загрязнение дымом 2) Недостаточная тяга. 3) Разрыв цепи ультрафиолетового фотодатчика в блоке 4) Диск или огневая труба загрязнены. 	<ol style="list-style-type: none"> 1) Прочистите или замените 2) Проверьте все каналы прохождения уходящих газов в котле и дымоходе 3) Замените блок управления 4) Прочистите
Агрегат блокируется, распыливая топливо, но пламя не появляется (горит красная лампочка). Если топливо находится в хорошем состоянии (в нем нет воды или других веществ) и хорошо распыляется, неисправность может быть вызвана устройством розжига.	<ol style="list-style-type: none"> 1) Разрыв в контуре розжига 2) Провода трансформатора розжига замыкают на "массу" 3) Провода трансформатора розжига плохо соединены 4) Трансформатор розжига неисправен 5) Концы электродов расположены на неточном расстоянии 6) Электроды замыкают на "массу", так как загрязнены или изоляция потрескалась; проверьте также ситуацию под клеммами крепления фарфоровых изоляторов 	<ol style="list-style-type: none"> 1) Проверьте весь контур 2) Замените 3) Соедините 4) Замените 5) Выставьте на предусмотренное значение 6) Прочистите, а при необходимости замените
Агрегат блокируется, распыливая топливо, но пламя не появляется (горит красная лампочка).	<ol style="list-style-type: none"> 1) Давление насоса неправильное 2) Наличие воды в топливе 3) Избыток воздуха для горения 4) Воздушный зазор между диском и огневой трубой слишком маленький 5) Форсунка изношена или закупорена 	<ol style="list-style-type: none"> 1) Отрегулируйте 2) При помощи подходящего насоса слейте воду с цистерны (нельзя использовать для этих целей насос горелки) 3) Уменьшите подачу воздуха 4) Измените положение устройства регулировки головки горения 5) Замените или прочистите
Агрегат блокируется, не распыляя топливо (горит красная лампочка).	<ol style="list-style-type: none"> 1) Нет одной фазы. 2) Сломался электродвигатель 3) Дизельное топливо не доходит до насоса 4) В цистерне закончилось дизельное топливо 5) Заслонка всасывающей трубы закрыта 5) Форсунка засорена 7) Двигатель (трехфазный) вращается не в том направлении, которое указано стрелкой 8) Донный клапан протекает или заблокирован 9) Неисправность насоса 10) Напряжение слишком низкое 	<ol style="list-style-type: none"> 1) Проверьте линию питания. 2) Отремонтируйте или замените. 3) Проверить всасывающий трубопровод 4) Долить 5) Открыть 6) Демонтировать и очистить каждую деталь 7) Поменяйте местами фазу в питающем выключателе 8) Демонтировать и очистить 9) Замените 10) Обратитесь к организации электроснабжения



<p>Насос горелки при работе шумит.</p>	<ol style="list-style-type: none"> 1) Трубопровод маленького диаметра 2) Просачивание воздуха в трубы 3) Фильтр грубой очистки забит 4) Слишком большое расстояние и/или разница уровня между цистерной и горелкой, либо много потерь из-за колен, переходников, отводов и т. д. 5) Шланги изношены. 	<ol style="list-style-type: none"> 1) Замените в соответствии с инструкциями 2) Проверьте и устраните причины, вызвавшие просачивание 3) Демонтируйте и промойте 4) Сократите расстояние от цистерны до горелки, выровнявая всасывающий трубопровод 5) Замените
<p>Горелка не запускается (блок управления не выполняет розжиговую программу)</p>	<ol style="list-style-type: none"> 1) Разомкнуты термостаты (котла или комнатный) или реле давления 2) Нет напряжения из-за того, что главный выключатель разомкнут, сработал выключатель счетчика или нет напряжения на линии 3) Соединения термостатов не выполнены в соответствии со схемой или какой-то термостат остался в разомкнутом положении 4) Внутренняя неисправность блока управления 	<ol style="list-style-type: none"> 1) Увеличьте значение или подождите, пока не устройства не замкнутся естественным путем с уменьшением температуры или давления 2) Замкните выключатели или подождите, пока напряжение не восстановится 3) Проверьте соединения и термостаты 4) Замените
<p>Плохо сформировано пламя, наличие дыма и сажи.</p>	<ol style="list-style-type: none"> 1) Недостаточное количество воздуха для горения 2) Камера сгорания не подходит по форме или слишком маленькая 3) Расход форсунки недостаточный для рассматриваемой камеры сгорания 4) Огнеупорное покрытие не подходит (слишком маленькое место для пламени) 5) Трубопроводы котла или дымоход забиты. 6) Слишком низкое давление распыления 	<ol style="list-style-type: none"> 1) Увеличьте расход воздуха 2) Уменьшите расход дизельного топлива с учетом топочной камеры (естественно, даже выделенная тепловая мощность будет ниже требуемой) или замените котел 3) Увеличьте расход, заменив форсунку 4) Измените, придерживаясь указаний, данных изготовителем котла 5) Прочистите 6) Установите на предусмотренное значение

ЭЛЕКТРИЧЕСКАЯ СХЕМА

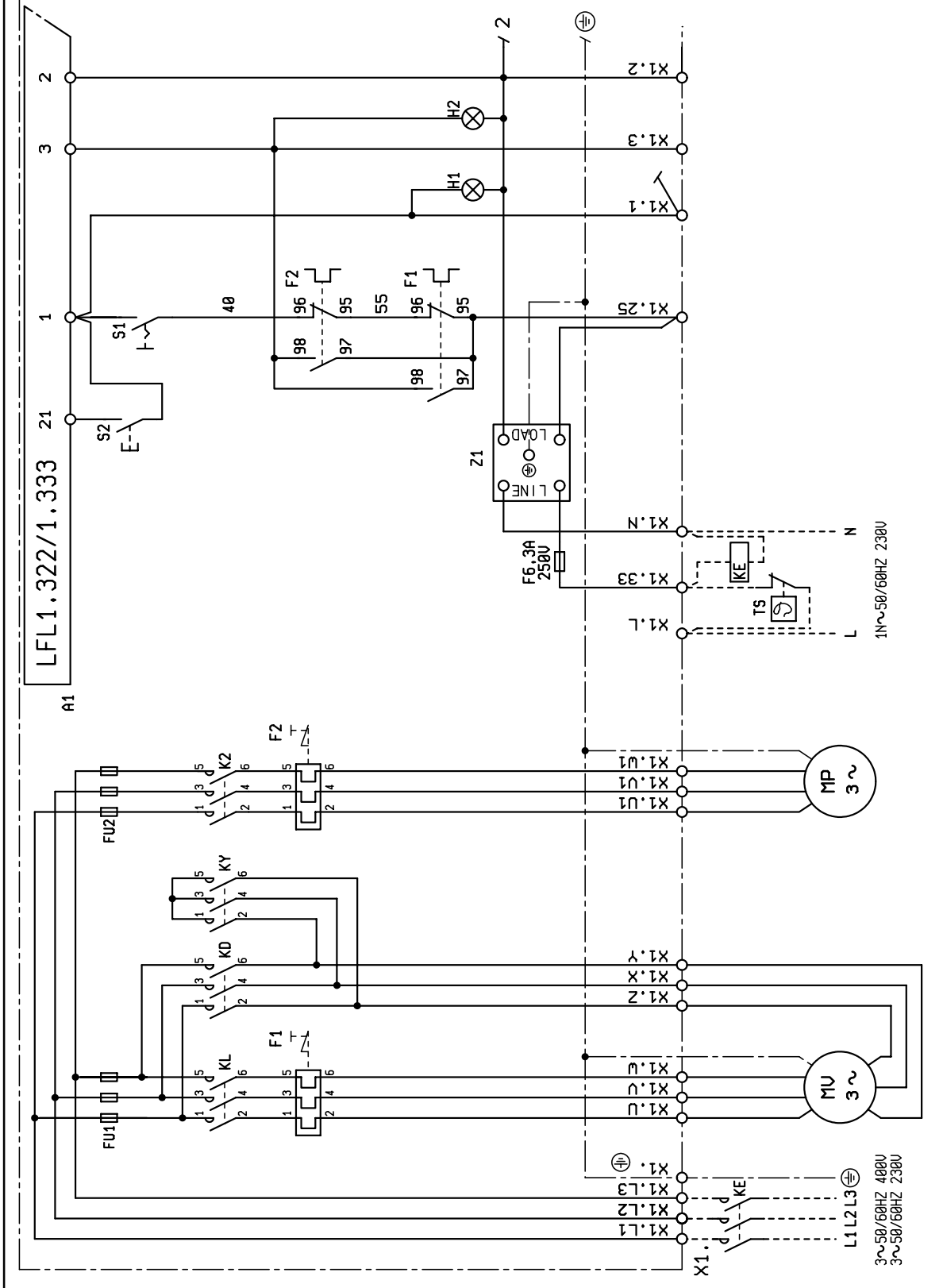
baltur
CENTO (FE)

SCHEMA ELETTRICO GI-MIST 350-420-510 DSPGM
SCHEMA ELECTRIQUE GI-MIST 350-420-510 DSPGM
ELECTRIC DIAGRAM FOR GI-MIST 350-420-510 DSPGM
SCHALTPLAN GI-MIST 350-420-510 DSPGM
ESQUEMA ELECTRICO GI-MIST 350-420-510 DSPGM

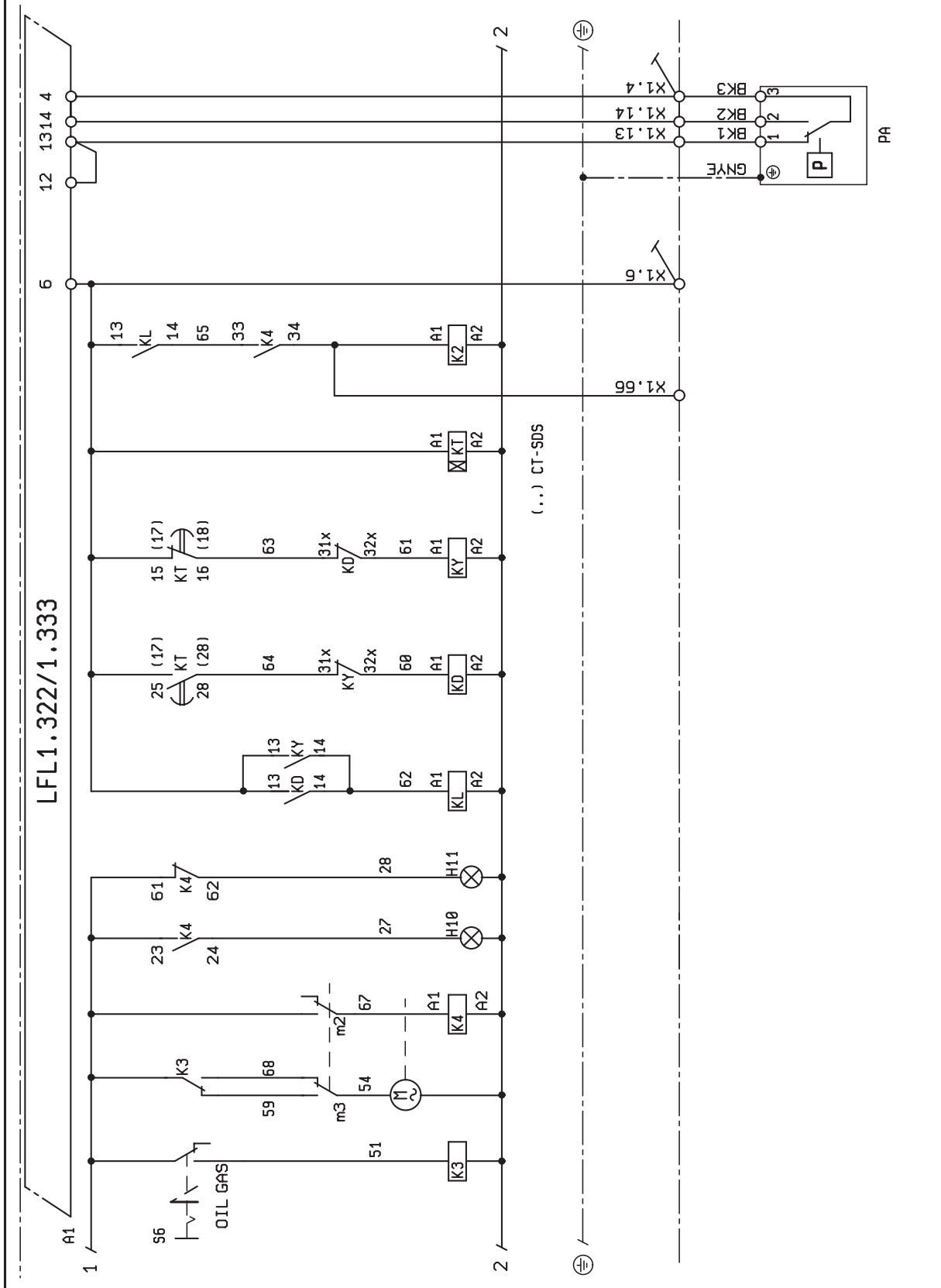


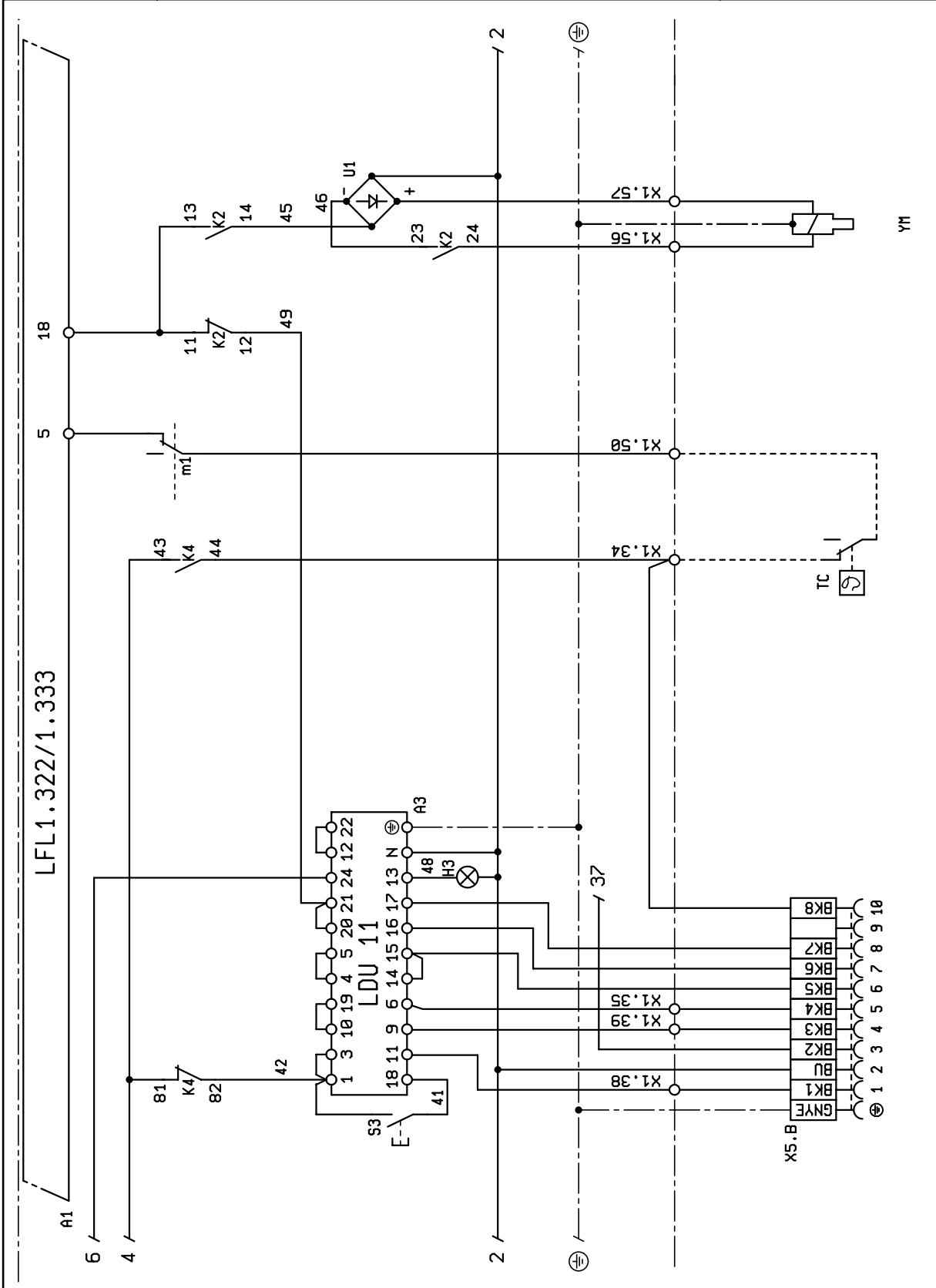
LDU11

N° 0002630382N1
foglio N. 1 di 6
data 01/06/2005
Dis. V.B.
Visto S.M.

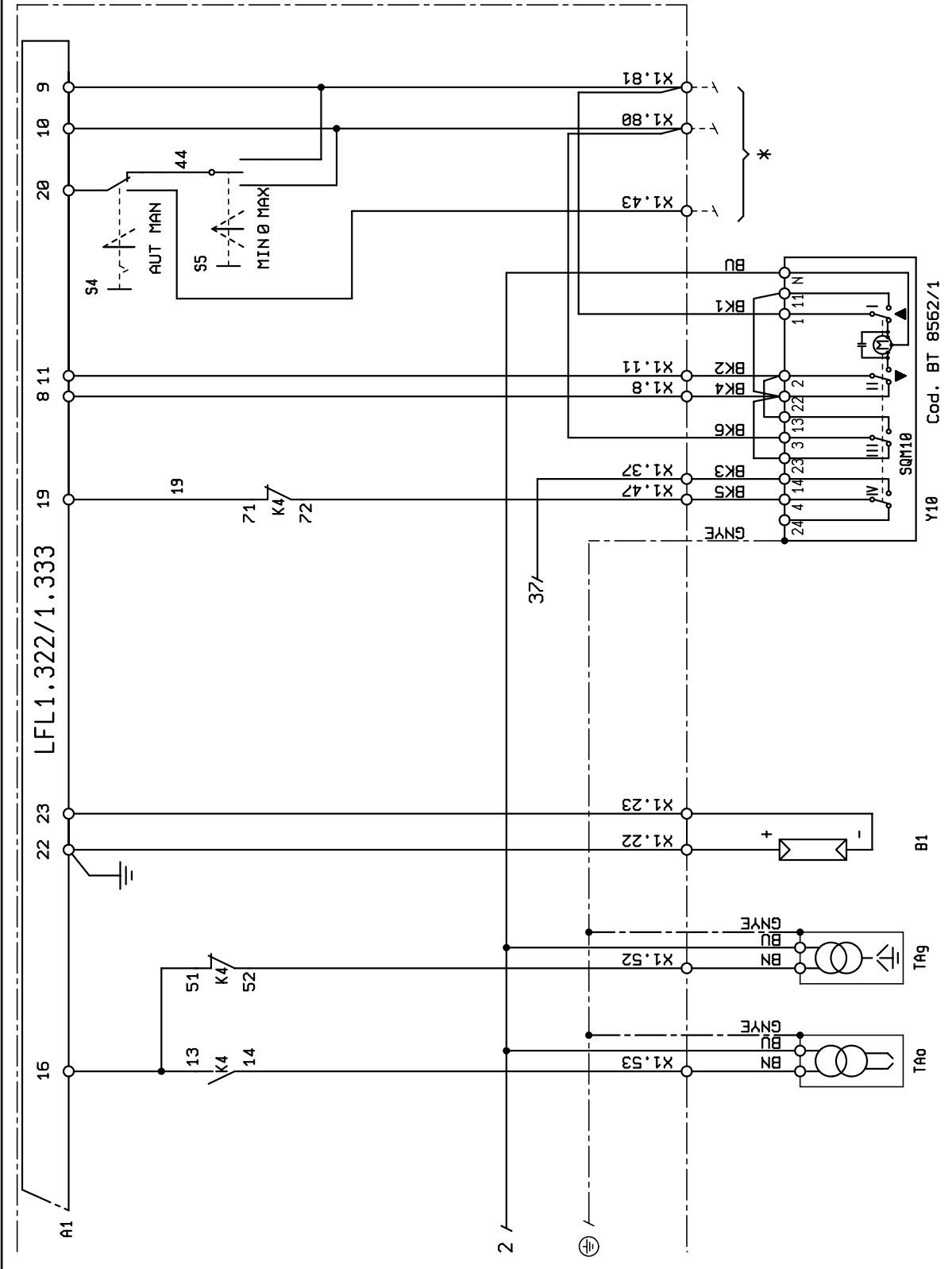


РУССКИИ

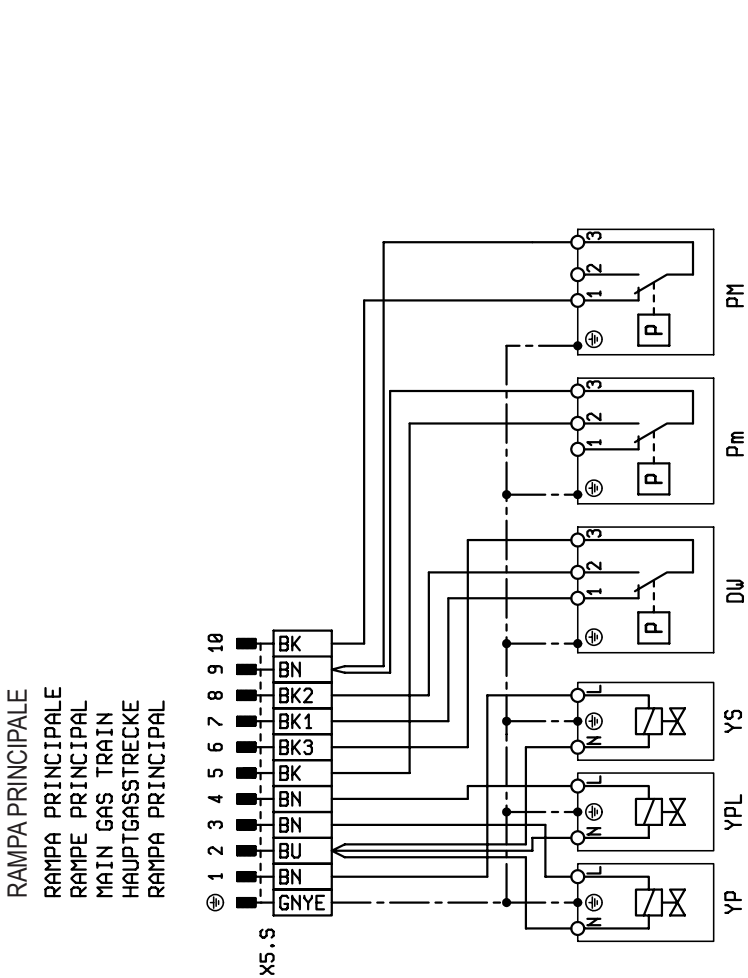
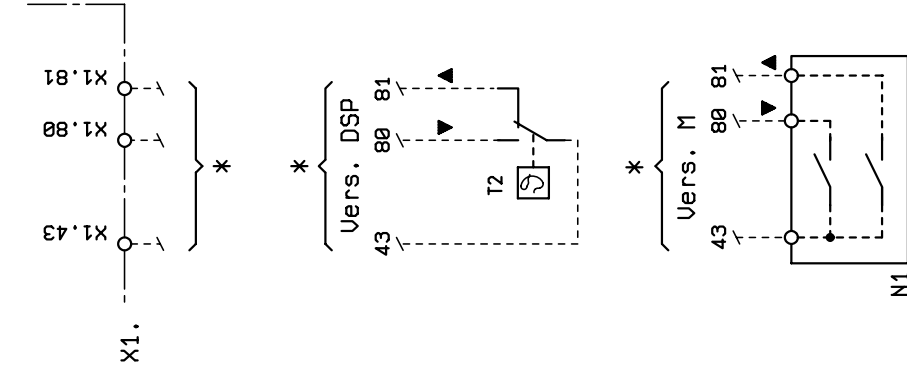




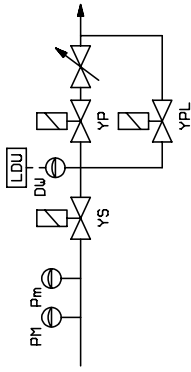
РУССКИЙ



РУССКИЙ



DIN/IEC	(I)	(F)	(GB)	(D)	(E)
VERDE/GRYNE	VERT/JAUNE	GREEN/YELLOW	GRUEN/GELB	VERDE/AMARILLO	
BLU	BLEU	BLUE	BLAU	AZUL	
BRUNO	BRUN	BROWN	BRAUN	MARRÓN	
NERO	NOIR	BLACK	SCHWARZ	NEGRO	
BK *	CONDUCTTORE NERO CON SOURASTAMPA	CONDUCTEUR NOIR AVEC IMPRESSION	SCHWARZ LEITUNG MIT AUFDRUCK	CONDUCTOR NEGRO CON IMPRESION	



	РУС
A1	БЛОК УПРАВЛЕНИЯ
A3	БЛОК КОНТРОЛЯ ГЕРМЕТИЧНОСТИ КЛАПАНОВ
B1	УЛЬТРАФИОЛЕТОВЫЙ ФОТОДАТЧИК
DW	РЕЛЕ КОНТРОЛЯ ГЕРМЕТИЧНОСТИ КЛАПАНОВ
F1	ТЕРМОРЕЛЕ
F2	ТЕРМОРЕЛЕ НАСОСА
FU1÷4	ПРЕДОХРАНИТЕЛИ
H1	ИНДИКАТОР РАБОТЫ
H10	ИНДИКАТОР РАБОТЫ НА ДИЗЕЛЬНОМ ТОПЛИВЕ
H11	ИНДИКАТОР РАБОТЫ НА ГАЗЕ
H2	ИНДИКАТОР БЛОКИРОВКИ
H3	ИНДИКАТОР БЛОКИРОВКИ LDU11
K2	КОНТАКТОР ДВИГАТЕЛЯ НАСОСА
K3	ДОПОЛНИТЕЛЬНОЕ РЕЛЕ ЦИКЛИЧНОГО ПРИВОДА
K4	КОНТАКТОР ПЕРЕХОДА НА ДРУГОЙ ВИД ТОПЛИВА
KD	КОНТАКТОР ТРЕУГОЛЬНИК
KE	ВНЕШНИЙ КОНТАКТОР
KL	КОНТАКТОР ЛИНИИ
KT	ТАЙМЕР
KY	КОНТАКТОР ЗВЕЗДА
M	ЦИКЛИЧНЫЙ ПРИВОД С КОНТАКТАМИ M1—M2—M3
Mp	Двигатель насоса
MV	ДВИГАТЕЛЬ
N1	ЭЛЕКТРОННЫЙ РЕГУЛЯТОР
PM	РЕЛЕ МАКСИМАЛЬНОГО ДАВЛЕНИЯ
PA	ВОЗДУШНЫЙ ПРЕССОСТАТ
Pm	РЕЛЕ МИНИМАЛЬНОГО ДАВЛЕНИЯ
PmP	ПИЛОТНЫЙ ПРЕССОСТАТ МИНИМАЛЬНОГО ДАВЛЕНИЯ
PMP	ПИЛОТНЫЙ ПРЕССОСТАТ МАКСИМАЛЬНОГО ДАВЛЕНИЯ
S1	ВЫКЛЮЧАТЕЛЬ ПУСКА-ОСТАНОВА
S2	КНОПКА РАЗБЛОКИРОВКИ
S3	КНОПКА РАЗБЛОКИРОВКИ LDU11
S4	ПЕРЕКЛЮЧАТЕЛЬ AUT-MAN

S5	ПЕРЕКЛЮЧАТЕЛЬ МИН-МАКС
S6	ПЕРЕКЛЮЧАТЕЛЬ ТОПЛИВА
T2	ТЕРМОРЕЛЕ 2 СТУПЕНИ
TA g	ТРАНСФОРМАТОР РОЗЖИГА ГАЗА
TA o	ТРАНСФОРМАТОР РОЗЖИГА ЖИДКОГО ТОПЛИВА
TC	ТЕРМОРЕЛЕ КОТЛА
TS	ПРЕДОХРАНИТЕЛЬНОЕ ТЕРМОРЕЛЕ
U1	ПЕРЕМЫЧКА ВЫПРЯМИТЕЛЯ
X1	КЛЕММНАЯ КОЛОДКА ГОРЕЛКИ
X5.B,X5.S	ПЕРЕНОСНОЙ РАЗЪЕМ ГЛАВНОЙ ГАЗОВОЙ РАМПЫ
X6.B,X6.S	ПЕРЕНОСНОЙ РАЗЪЕМ ЗАПАЛЬНОЙ ГАЗОВОЙ РАМПЫ
Y M	ЭЛЕКТРОМАГНИТ
Y10	СЕРВОПРИВОД ВОЗДУХА
YP	ГЛАВНЫЙ ЭЛЕКТРОМАГНИТНЫЙ КЛАПАН
YPL	ГАЗОВЫЙ ЗАПАЛЬНЫЙ ЭЛЕКТРОМАГНИТНЫЙ КЛАПАН
YS	ПРЕДОХРАНИТЕЛЬНЫЙ ЭЛЕКТРОМАГНИТНЫЙ КЛАПАН
YSP	ПИЛОТНЫЙ ЭЛЕКТРОМАГНИТНЫЙ КЛАПАН БЕЗОПАСНОСТИ
Z1	ФИЛЬТР

DIN/ IEC	РУС
GNYE	ЗЕЛЕНЫЙ/ЖЕЛТЫЙ
BU	СИНИЙ
BN	КОРИЧНЕВЫЙ
BK	ЧЕРНЫЙ
BK *	ЧЕРНЫЙ РАЗЪЕМ С НАДПЕЧАТКОЙ





Baltur S.p.A.
Via Ferrarese, 10
44042 Cento (Fe) - Italy
Tel. +39 051-6843711
Fax: +39 051-6857527/28
www.baltur.it
info@baltur.it

- Bu broşürde bildirilen teknik veriler sadece bilgi amaçlıdır. Baltur, önceden uyarı yapmaksızın ürünün teknik özelliklerinde #değişiklik yapma hakkını saklı tutar.
- Настоящий каталог носит исключительно информативный ориентировочный характер. Соответственно, изготовитель оставляет за собой все права на внесение изменений в технические данные и другие приведенные здесь характеристики.
- 该目录仅供参考。因此，我们保留技术数据可能变化的一切权力，而恕不予另行通知。