



**ELEKTRONİK KAMLI İLERLEMELİ / MODÜLASYON İKİ FAZLI  
GAZ BRÜLÖRLERİ**  
**ДВУХСТУПЕНЧАТЫЕ ГАЗОВЫЕ ПРОГРЕССИВНЫЕ/  
МОДУЛИРУЕМЫЕ ГОРЕЛКИ С ЭЛЕКТРОННЫМ КУЛАЧКОМ**  
二段渐进式/电子凸轮调控式燃气燃烧器

Kullanım kılavuzu TR

Руководство по эксплуатации РУС

使用说明 ZH

**GI 500 MC**

**GI 700 MC**

ORIJINAL TALIMATLAR (TR)  
ОРИГИНАЛЬНЫЕ ИНСТРУКЦИИ  
(ПЕРЕВОД С ИТАЛЬЯНСКОГО  
ЯЗЫКА)  
原始说明 (IT)



0006160092\_201403



## ОГЛАВЛЕНИЕ

---

Меры предосторожности, обеспечивающие безопасность эксплуатации.....	pag 3
Технические характеристики .....	pag 6
Рабочий диапазон .....	pag 6
Описание компонентов .....	pag 7
Габаритные размеры .....	pag 8
Конструктивные характеристики .....	pag 9
Технические и функциональные характеристики .....	pag 9
Крепление горелки к котлу.....	pag 10
Электрические соединения.....	pag 12
Описание функционирования.....	pag 13
Описание работы системы модуляции .....	pag 15
Контроль герметичности клапанов “VPS 504” (если имеется).....	pag 15
Розжиг и регулировка .....	pag 16
Измерение тока ионизации.....	pag 18
Регулировка воздуха на головке горения.....	pag 18
Блок управления и контроля LFL 1.333 .....	pag 19
Измерение тока ионизации.....	pag 19
Двигатель SQM 40 управления модуляцией для регулировки кулачков .....	pag 24
Схема регулировки головки сгорания и расстояние между диском и электродами .....	pag 25
Техническое обслуживание .....	pag 26
Уточнения по использованию пропана.....	pag 27
Принципиальная схема для двухступенчатого снижения давления СНГ для горелки или котла .....	pag 28
Инструкции по определению причин неисправностей в работе и способ их устранения .....	pag 29
Электрические схемы.....	pag 30

**ДЕКЛАРАЦИЯ СООТВЕТСТВИЯ**

CE0085:

DVGW CERT GmbH, Josef-Wirmer Strasse 1-3-53123 Bonn (D)

Настоящим заявляем, что наши жидкотопливные, газовые и комбинированные дутьевые горелки бытового и промышленного назначения следующих серий:

BPM...; BGN...; BT...; BTG...; BTL...; TBML...; Comist...; Gl...; Gl...Mist; Minicomist...; PYR...; RiNOx...; Spark...; Sparkgas...; TBG...; TBL...; TS...; IBR...; IB...

(вариант: ... LX, с низкими выбросами оксидов азота)

отвечают минимальным требованиям следующих европейских директив:

- 2009/142/CE (D.A.G.)
- 2004/108/CE (C.E.M.)
- 2006/95/CE (D.B.T.)
- 2006/42/CE (D.M.)

и соответствуют требованиям европейских стандартов:

- EN 676:2003+A2:2008 (для газовых и комбинированных горелок, в отношении газа)
- EN 267:2009 (для дизельных и комбинированных горелок, в отношении дизельного топлива)

Ченто, 23 июля 2013 г.

*Директор по НИОКР  
инж. Паоло Болоньин*

*Управляющий директор и генеральный менеджер  
докт. Риккардо Фава*

## МЕРЫ ПРЕДОСТОРОЖНОСТИ, ОБЕСПЕЧИВАЮЩИЕ БЕЗОПАСНОСТЬ ЭКСПЛУАТАЦИИ

### ЦЕЛЬ НАСТОЯЩЕГО РУКОВОДСТВА

Руководство имеет своей задачей способствовать безопасной эксплуатации изделия путем изложения правил выполнения тех или иных операций во избежание создания опасных ситуаций, которые могут быть вызваны неверным монтажом и/или ошибочными, ненадлежащими или неразумными действиями.

С изготовителя снимается всякая договорная и внедоговорная ответственность за ущерб, нанесенный оборудованию вследствие ошибок, допущенных при монтаже и эксплуатации, и, в любом случае, несоблюдения указаний, данных самим изготовителем.

- Инструкция по эксплуатации является неотъемлемой частью изделия и должна всегда передаваться в руки пользователя.
- Пользователь обязан бережно хранить настоящее руководство для дальнейших консультаций.
- **Перед началом эксплуатации прибора для минимизации рисков и предотвращения несчастных случаев внимательно ознакомьтесь с "Указаниями по эксплуатации", приведенными в руководстве и указанными непосредственно на изделии.**
- Будьте внимательны к ПРЕДУПРЕЖДЕНИЯМ В ОТНОШЕНИИ ТЕХНИКИ БЕЗОПАСНОСТИ, избегайте НЕОСМОТРИТЕЛЬНЫХ ДЕЙСТВИЙ.
- Установщик должен оценить имеющиеся ОСТАТОЧНЫЕ РИСКИ.
- Чтобы выделить части текста или обратить внимание на какие-либо требования, имеющие важное значение, используются символы, значение которых объясняется ниже.



### ОПАСНОСТЬ / ВНИМАНИЕ

Этот символ указывает на серьезную опасность, пренебрежение которой может создать серьезную угрозу здоровью и безопасности людей.



### ОСТОРОЖНО / МЕРЫ ПРЕДОСТОРОЖНОСТИ

Этот символ указывает на необходимость придерживаться соответствующего поведения во избежание риска для здоровья и безопасности людей и материального ущерба.



### ВНИМАНИЕ

Этот символ указывает на информацию эксплуатационного и технического характера, имеющую особое значение и которой не следует пренебрегать.

### ОБЩИЕ МЕРЫ ПРЕДОСТОРОЖНОСТИ

- Настоящий прибор должен использоваться строго по предусмотренному назначению. Любой другой вид использования следует считать ненадлежащим и, следовательно, опасным.
- Установка прибора должна выполняться квалифицированными специалистами с соблюдением действующих норм и в соответствии с указаниями изготовителя.
- Под квалифицированными специалистами имеются в виду специалисты, обладающие специальными техническими знаниями в данной отрасли, подтвержденными согласно действующему законодательству.
- Неправильно выполненная установка может нанести ущерб людям, животным или предметам, за что изготовитель ответственности не несет.
- Сняв упаковку, проверьте целостность содержимого. В случае сомнений не используйте прибор и обратитесь к поставщику. Элементы упаковки нельзя оставлять в доступном для детей месте, так как они представляют собой потенциальный источник опасности.
- Утилизируйте части упаковки в соответствии с действующим законодательством страны назначения.
- Пред выполнением любой операции по чистке или техобслуживанию необходимо отключить прибор от сети питания при помощи выключателя системы и/или используя специальные отсечные устройства.
- При продаже изделия или его передаче в другие руки, а также в случае, когда вы переезжаете и оставляете изделие, убедитесь в том, что настоящее руководство всегда находится с прибором. Это необходимо для того, чтобы новый хозяин и/или монтажник смогли обратиться к нему в случае потребности.
- Во время работы прибора не касайтесь руками нагреваемых деталей, расположенных обычно вблизи пламени и системы предварительного нагрева топлива, если таковая имеется. Они могут оставаться горячими и после непродолжительной остановки прибора.
- Для всех устройств с опциональными принадлежностями или комплектами (включая электрооборудование) следует использовать только оригинальные принадлежности.
- В случае неисправности и/или неисправного функционирования аппарата отключите его. Не пытайтесь отремонтировать его самостоятельно. Обращайтесь за помощью исключительно к квалифицированным специалистам.
- При необходимости ремонта изделия он должен выполняться только в авторизованном сервисном центре компании BALTUR или ее дистрибьютора с использованием исключительно оригинальных запасных частей.
- Компания Baltur и/или ее местный дистрибьютор снимают с себя всякую ответственность за несчастные случаи или материальный ущерб, которые могут быть вызваны внесением несанкционированных изменений в конструкцию изделия или несоблюдением указаний, приведенных в настоящем руководстве.

### МЕРЫ ПРЕДОСТОРОЖНОСТИ ПРИ УСТАНОВКЕ

- Прибор должен устанавливаться в подходящем помещении, оснащенном вентиляцией, соответствующей действующим нормативам и положениям законодательства.
- Решетки всасывания воздуха и вентиляционные отверстия в помещении установки не должны быть полностью или частично перегорожены.
- В месте установки должна отсутствовать опасность взрыва или пожара.
- Перед началом монтажа рекомендуется тщательно прочистить изнутри все трубы подачи топлива.
- Перед тем как подключать прибор, убедитесь, что данные на паспортной табличке соответствуют данным сети (подачи электроэнергии, газа, дизельного или другого вида топлива).
- Убедитесь, что горелка надежно прикреплена к котлу в соответствии с указаниями изготовителя.
- Надлежащим образом выполните подключения к источникам энергии согласно приведенным схемам и в соответствии с нормативами и положениями законодательства, действующими на момент установки.
- Проверьте, чтобы система удаления продуктов сгорания НЕ была засорена /перегорожена.
- В случае принятия решения об окончательном прекращении использовании горелки необходимо, чтобы квалифицированные специалисты выполнили следующие операции:
  - Отключите электрическое питание, отсоединив кабель питания от главного выключателя.
  - Перекройте подачу топлива при помощи ручного отсечного вентиля и выньте маховички управления из их гнезд.
  - Обезопасьте те компоненты, которые являются потенциальными источниками опасности.

### МЕРЫ ПРЕДОСТОРОЖНОСТИ ПРИ ПУСКЕ, ПРОВЕРКЕ, ЭКСПЛУАТАЦИИ И ТЕХОБСЛУЖИВАНИИ

- Пуск, проверки и техобслуживание должны выполняться исключительно квалифицированными специалистами в соответствии с положениями действующих нормативов.
- После закрепления горелки на котле проведите испытания и убедитесь в отсутствии зазоров, через которые могло бы выходить пламя.
- Проверьте герметичность трубопроводов подачи топлива на прибор.
- Проверьте, чтобы расход топлива соответствовал требуемой мощности горелки.
- Отрегулируйте расход топлива горелки с учетом мощности, необходимой для котла.
- Давление подачи топлива должно лежать в пределах, указанных на табличке технических данных, установленной на горелке, и/или в руководстве
- Проверьте, чтобы параметры системы подачи топлива соответствовали требуемому расходу горелки, и чтобы она была оснащена всеми предохранительными и контрольными устройствами, предусмотренными действующими нормативами.
- Перед розжигом горелки и хотя бы раз в год необходимо, чтобы квалифицированный специалист выполнил следующие операции:
  - Отрегулируйте расход топлива горелки с учетом мощности, необходимой для котла.
  - Выполните контроль процесса горения, отрегулировав расход воздуха для горения и/или топлива для оптимизации КПД использования топлива и выбросов согласно действующему законодательству.
  - Проверьте исправность регулировочных и предохранительных устройств.
  - Проверьте правильность функционирования трубопровода удаления продуктов сгорания.
  - Проверьте герметичность внутреннего и наружного участка трубопроводов подачи топлива.
  - По завершении регулировок проверьте, чтобы все механические крепления регулировочных устройств были плотно затянуты.
  - Убедитесь в наличии необходимых инструкций по эксплуатации и техобслуживанию горелки.

- В случае частых блокировок горелки не следует упорно пытаться сбрасывать блокировку с помощью ручной процедуры, вместо этого следует обратиться за помощью к квалифицированным специалистам.
- В случае если принято решение о неиспользовании горелки в течение некоторого времени, необходимо перекрыть вентиль или вентили подачи топлива.

#### **Особые меры предосторожности при использовании газа.**

- Убедитесь, что подводящая линия и рампа соответствуют действующим нормам.
- Проверьте герметичность всех газовых соединений.
- Не оставляйте включенным прибор, когда он не используется, и всегда закрывайте газовый вентиль.
- В случае длительного отсутствия пользователя прибора закройте главный вентиль подачи газа на горелку.
- Если вы почувствовали запах газа:
  - не включайте электрические выключатели, телефон или любые другие объекты, которые могут вызвать искрение;
  - сразу же откройте двери и окна для проветривания помещения;
  - закройте газовые вентили;
  - обратитесь за помощью к квалифицированному специалисту.
- Не перегораживайте вентиляционные отверстия в помещении, в котором установлен газовый прибор, во избежание опасных ситуаций, таких как образование токсичных и взрывоопасных смесей.

#### **МЕРЫ ПРЕДОСТОРОЖНОСТИ ПРИ РАБОТЕ С ТОПЛИВОМ**

- В случае длительного отсутствия пользователя прибора закройте главный вентиль подачи газа на горелку.
- Если вы почувствовали запах газа:
  - не включайте электрические выключатели, телефон или любые другие объекты, которые могут вызвать искрение;
  - сразу же откройте двери и окна для проветривания помещения;
- закройте газовые вентили
- обратитесь за помощью к квалифицированному специалисту.

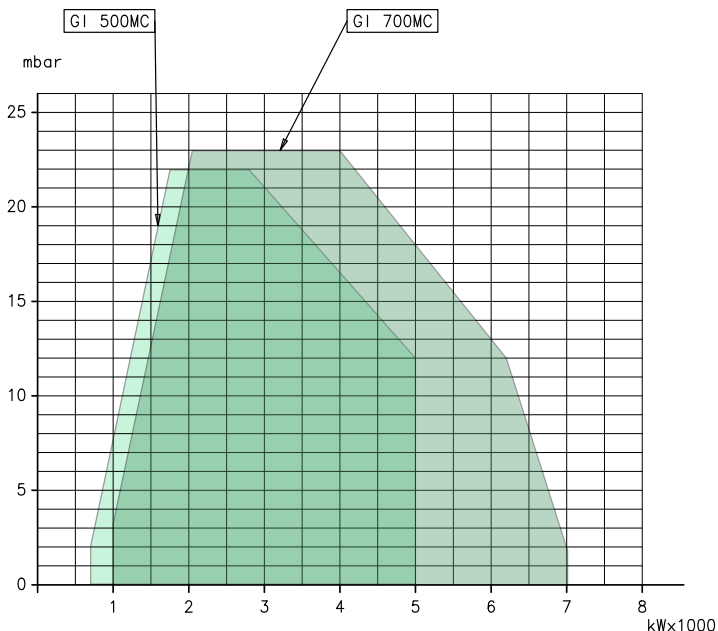
#### **МЕРЫ ПРЕДОСТОРОЖНОСТИ ДЛЯ ОБЕСПЕЧЕНИЯ ЭЛЕКТРОБЕЗОПАСНОСТИ**

- Убедитесь, что прибор подсоединен к надлежащему контуру заземления, выполненному в соответствии с действующими нормативами техники безопасности.
- Не используйте газовые трубы для заземления электрооборудования.
- В случае сомнений необходимо обратиться к квалифицированным специалистам, чтобы он произвел тщательную проверку системы электропитания, так как изготовитель не отвечает за ущерб, который может быть вызван отсутствием ее заземления.
- Поручите квалифицированным электрикам проверить соответствие системы электропитания максимальной потребляемой мощности прибора, указанной на его табличке технических данных.
- Убедитесь, что сечение кабелей системы электропитания соответствует потребляемой мощности прибора.
- Не допускается использование переходников, многогнездовых розеток и/или удлинителей для подключения прибора к сети электропитания.
- Для подключения к сети электропитания необходимо предусмотреть многополюсный выключатель с расстоянием между разомкнутыми контактами не менее 3 мм в соответствии с действующими нормативами техники безопасности.
- Снимайте наружную изоляцию кабеля питания лишь настолько, насколько это необходимо для выполнения соединения, во избежание соприкосновения провода с металлическими частями.
- Электрическое питание горелки должно предусматривать соединение нейтрали с землей. При проверке тока ионизации в том случае, когда нейтраль не соединена с землей, необходимо подсоединить RC-цепочку между клеммой 2 (нейтраль) и землей.
- В случае длительного отсутствия пользователя прибора закройте главный вентиль подачи газа на горелку.
- Пользование любым компонентом, потребляющим электроэнергию, требует соблюдения некоторых важных правил, а именно:
  - не касайтесь прибора мокрыми или влажными частями тела и/или если у вас мокрые ноги;
  - не тяните за электрические кабели;
  - не допускайте, чтобы прибор подвергался воздействию атмосферных факторов, таких как дождь, солнце и т. д., за исключением тех случаев, когда это предусмотрено;
  - не разрешайте использовать прибор детям или взрослым, не имеющим достаточного опыта;
  - пользователь не должен самостоятельно заменять кабель питания прибора. В случае повреждения кабеля выключите прибор. Для осуществления его замены обращайтесь к квалифицированным специалистам;
  - В случае если принято решение о неиспользовании прибора в течение некоторого времени, целесообразно отключить электрический выключатель, подающий питание на все компоненты установки, потребляющие электроэнергию (насосы, горелку и т. д.).

## ТЕХНИЧЕСКИЕ ХАРАКТЕРИСТИКИ

МОДЕЛЬ		GI 500 MC	GI 700 MC
МАКСИМАЛЬНАЯ ТЕПЛОВАЯ МОЩНОСТЬ ПРИ ИСПОЛЬЗОВАНИИ МЕТАНА	кВт	5000	7000
МИНИМАЛЬНАЯ ТЕПЛОВАЯ МОЩНОСТЬ ПРИ ИСПОЛЬЗОВАНИИ МЕТАНА	кВт	700	1000
ТРАНСФОРМАТОР ДЛЯ РАБОТЫ С МЕТАНОМ 50 Гц		8 кВ - 30 мА	8 кВ - 30 мА
ТРАНСФОРМАТОР ДЛЯ РАБОТЫ С МЕТАНОМ 60 Гц		-	-
ДВИГАТЕЛЬ ВЕНТИЛЯТОРА 50 Гц	кВт	15	18.5
	об/мин	2920	2920
ДВИГАТЕЛЬ ВЕНТИЛЯТОРА 60 Гц	кВт	-	-
	об/мин	-	-
ПИТАНИЕ С ЧАСТОТОЙ 50 Гц		3N- 400В ± 10%	3 N ~ 400 V
ПИТАНИЕ С ЧАСТОТОЙ 60 Гц		-	-
ДЕТЕКТОР ПЛАМЕНИ		ДАТЧИК ИОНИЗАЦИИ	ДАТЧИК ИОНИЗАЦИИ
ОБОРУДОВАНИЕ		LFL 1.333	LFL 1.333
<b>КОМПЛЕКТУЮЩИЕ ПРИНАДЛЕЖНОСТИ</b>			
ИЗОЛЯЦИОННАЯ ПРОКЛАДКА		2	2
ШПИЛЬКИ		6 шт. M20	6 шт. M20
ШЕСТИГРАННЫЕ ГАЙКИ		6 шт. M20	6 шт. M20
ПЛОСКИЕ ШАЙБЫ		6 шт. Ø20	6 шт. Ø20

## РАБОЧИЙ ДИАПАЗОН



0002922980



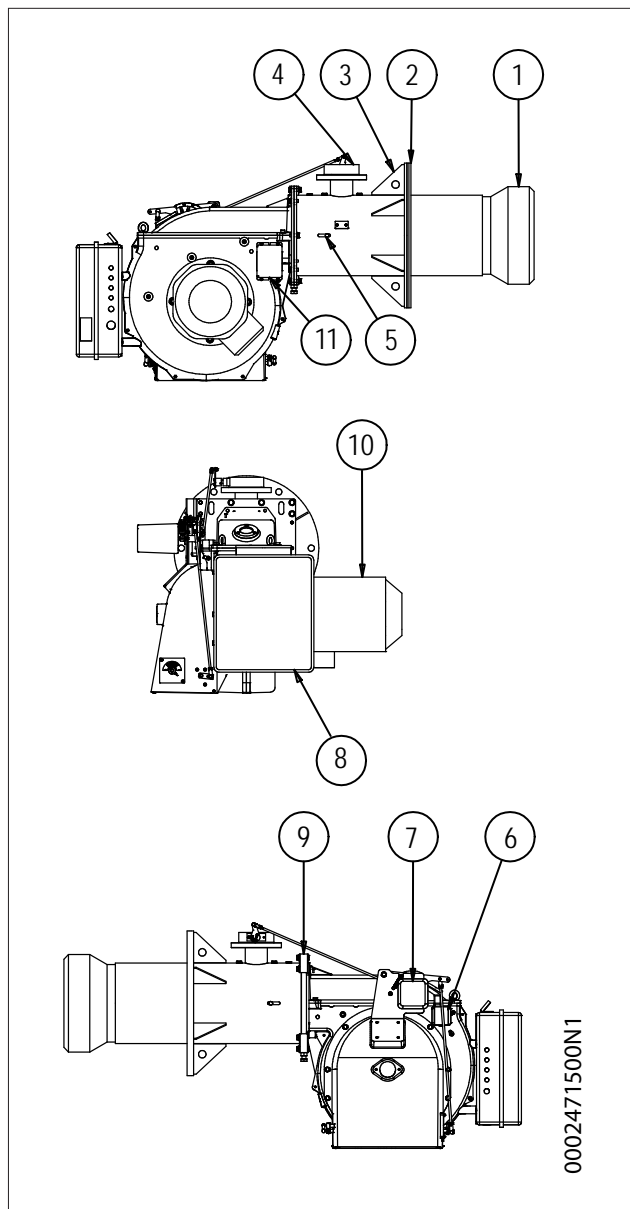
### ВНИМАНИЕ

Рабочие диапазоны получены на испытательных котлах, выполненных в соответствии с нормативами EN 676. Эти диапазоны являются приблизительными и служат для подбора горелки к котлу. Для обеспечения исправной работы горелки размеры камеры сгорания должны соответствовать требованиям действующих нормативов, в противном случае обратитесь за помощью к изготовителю.

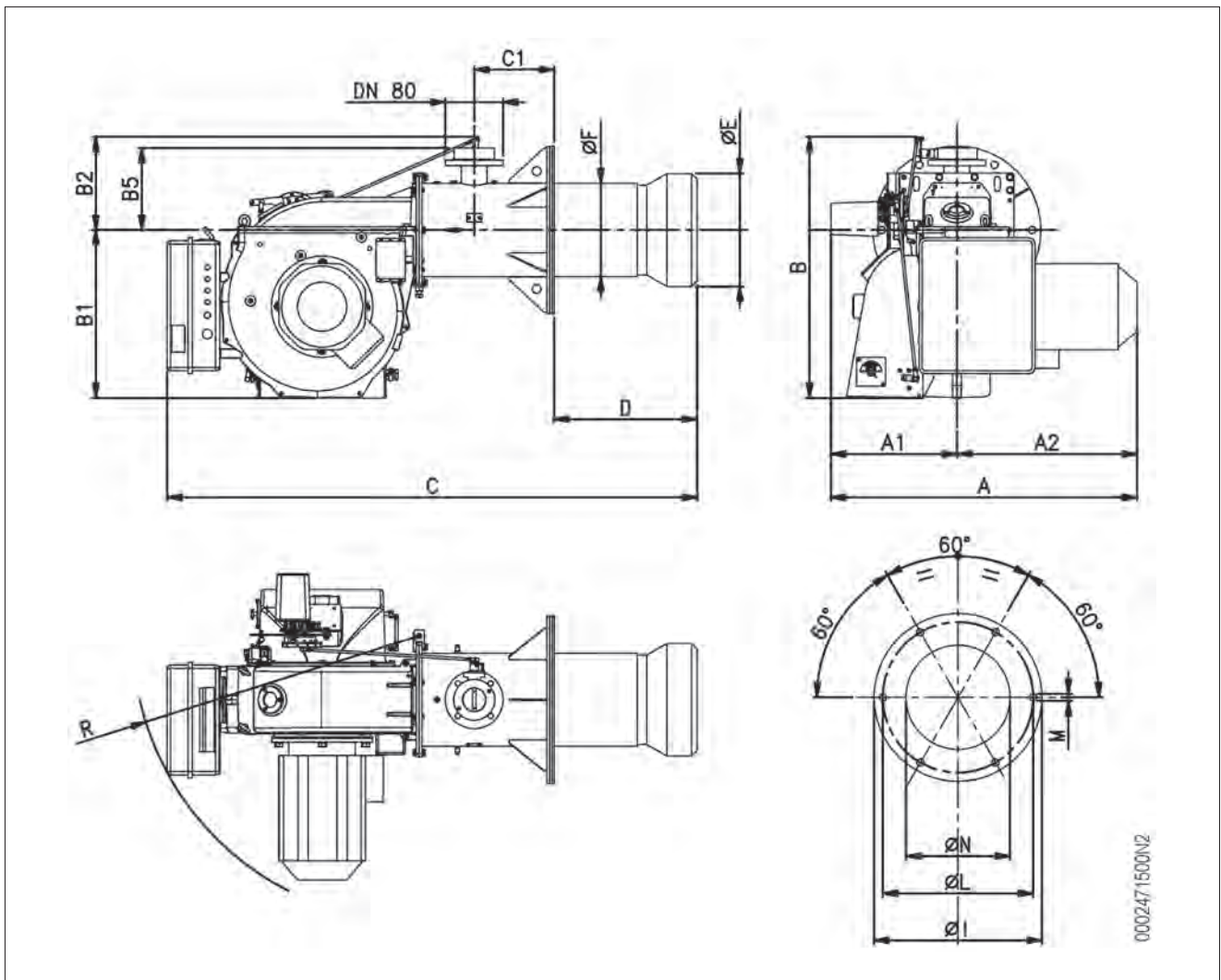


**ОПИСАНИЕ КОМПОНЕНТОВ**

- 1 Головка сгорания
- 2 Прокладка
- 3 Соединительный фланец горелки
- 4 Дроссельный клапан регулировки подачи газа
- 5 Винт регулировки воздуха на головке сгорания
- 6 Реле давления воздуха
- 7 Сервопривод механического кулачка
- 8 Электрический щит
- 9 Шарнир
- 10 Двигатель крыльчатки
- 11 Трансформатор розжига



ГАБАРИТНЫЕ РАЗМЕРЫ



0002471500N2

Модель	A	A1	A2	B	B1	B2	B5	C	C1
GI 500 MC	1040	415	625	900	582	320	285	1830	269
GI 700 MC	1065	440	665	900	582	318	285	1835	269

Модель	D	E Ø	F Ø	P	L Ø
GI 500 MC	500	366	325	580	520
GI 700 MC	500	390	325	580	520

Модель	M	N Ø	R
GI 500 MC	M20	380	991
GI 700 MC	M20	400	991

## **КОНСТРУКТИВНЫЕ ХАРАКТЕРИСТИКИ**

Горелки состоят из:

- Вентилируемый кожух из легкого алюминиевого сплава.
- Центробежный вентилятор с высокими эксплуатационными характеристиками.
- Всасывающий воздухозаборник.
- Головка сгорания с патрубком из нержавеющей стали
- Окошко для наблюдения за пламенем.
- Трехфазный электрический двигатель привода вентилятора.
- Реле давления воздуха, обеспечивающее наличие воздуха горения.
- Газовая рампа с регулировочным рабочим и предохранительным клапаном, блоком контроля герметичности клапанов, реле минимального и максимального давлений, регулятором давления и газовым фильтром.
- Автоматический блок управления и контроля горелки с микропроцессором (электронный кулачок) в соответствии с европейским нормативом EN298, оснащенный блоком контроля герметичности клапанов и соединением eBus.
- Контроль наличия пламени посредством электрода ионизации.
- Щит управления с выключателями пуска/останова и выключения горелки, селектором топлива, индикаторами функционирования и блокировки, клавиатурой программирования электронного кулачка
- Электрооборудования с классом защиты IP54.

## **ТЕХНИЧЕСКИЕ И ФУНКЦИОНАЛЬНЫЕ ХАРАКТЕРИСТИКИ**

- Газовая горелка, соответствующая евростандартам EN 676 и европейским директивам 2006/42/CE; 2006/95/CE; 97/23/CE; 2004/108/CE.
- Работа с двумя прогрессивными/модулируемыми ступенями мощности.
- Регулирование расхода топлива/воздуха горения посредством двух сервоприводов, управляемых электронным блоком.
- Головка горения с частичной рециркуляцией сожженных газов и низкими выбросами NOx (согласно европейскому нормативу EN 676 для природного газа).
- Закрытие заслонки во избежание рассеивания тепла из дымохода.
- Шарнир, открывающийся влево и вправо, обеспечивающий удобный доступ к узлу смешивания без отсоединения горелки от котла.
- Контроль герметичности клапанов в соответствии с евростандартом EN 676.
- Дисплей отображения последовательности рабочих режимов и кода ошибки в случае блокировки горелки. Монтируется на пульт управления.

## КРЕПЛЕНИЕ ГОРЕЛКИ К КОТЛУ

### МОНТАЖ БЛОКА ГОЛОВКИ

Головка сгорания упаковывается отдельно от вентилируемого кожуха.

Закрепите узел головки к дверце котла следующим образом:

- Наденьте на стакан изоляционные прокладки -13.
- Прикрепите фланец узла головки -14 к котлу -19 с помощью шпилек, шайб и гаек, входящих в комплект поставки -7

### ОСТОРОЖНО / МЕРЫ ПРЕДОСТОРОЖНОСТИ

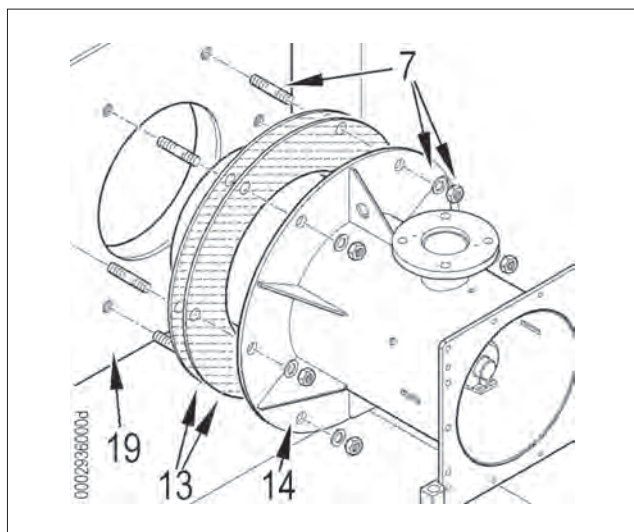
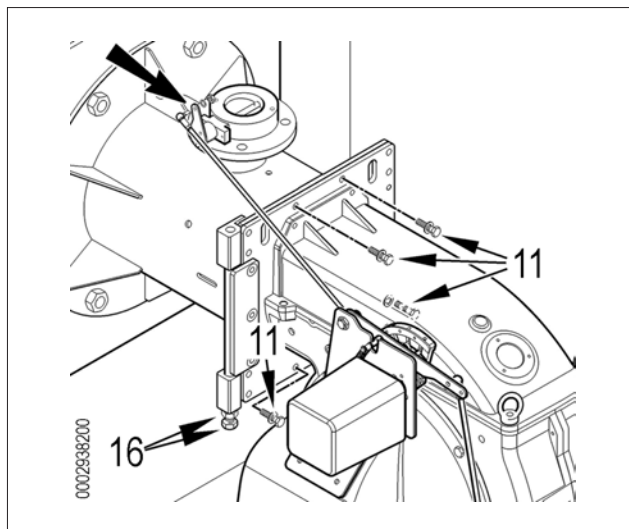
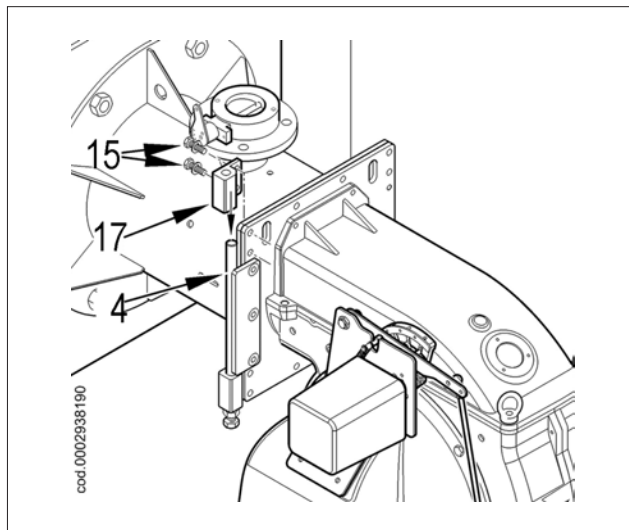
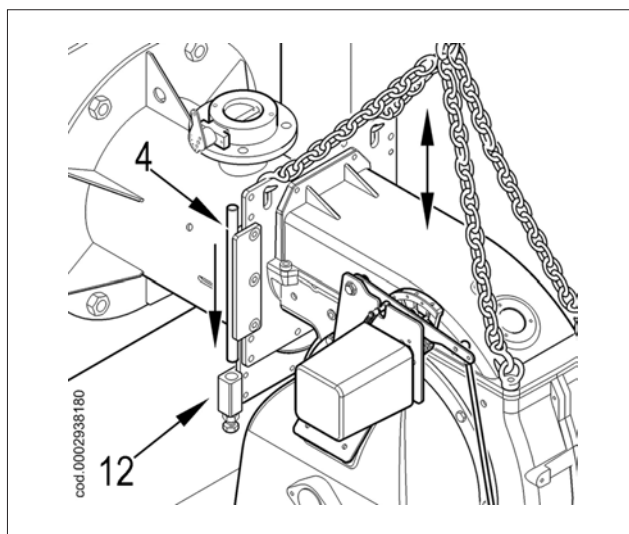
Плотно уплотните подходящим материалом расстояние между патрубком горелки и огнеупорным отверстием внутри дверцы котла.

### МОНТАЖ ВЕНТИЛИРУЕМОГО КОЖУХА

Расположите палец шарнира -4, расположенный на корпусе горелки, на уровне нижнего полушарнира -12 и вставьте его в отверстие.

Установите верхний полушарнир -17 на шарнирный палец (-4) и прикрепите к стакану двумя винтами и шайбами, входящими в комплект поставки -15.

После совмещения отверстий узла головки с вентилируемым кожухом при помощи винта и контргайки -16 закрутите винта с шайбами -11 для крепления корпуса головки к вентилируемому кожуху.



## МОНТАЖ ГАЗОВОЙ РАМПЫ

Газовая рампа сертифицирована по стандарту EN 676 и поставляется отдельно.

Возможны различные варианты монтажа -1, -2, -3 газовой рампы.

Выберите наиболее рациональный вариант, учитывая структуру рабочего помещения котла и откуда идёт газовый трубопровод.

## ПРИНЦИПИАЛЬНАЯ СХЕМА ГАЗОВОЙ РАМПЫ



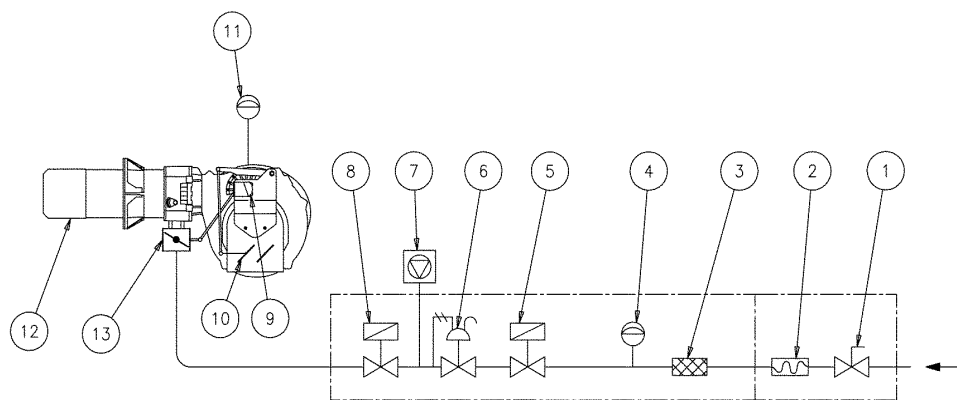
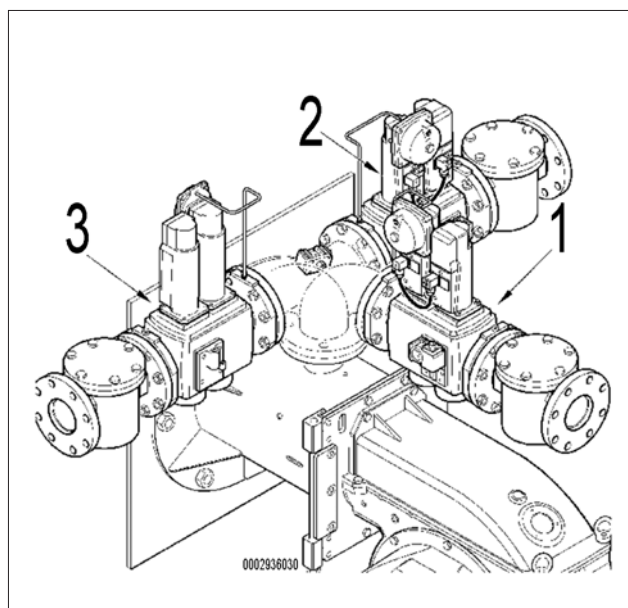
### ОПАСНОСТЬ / ВНИМАНИЕ

Перед газовым клапаном нужно монтировать ручной отсечной вентиль и антивибрационную вставку, которые должны быть размещены так, как указывается на принципиальной схеме.

Для обеспечения оптимальной работы регулятора давления целесообразно устанавливать его на горизонтальном трубопроводе после фильтра.

Регулятор давления газа должен быть отрегулирован при работе горелки на максимальной мощности.

Давление на выходе должно быть слегка ниже максимального выдаваемого давления (давления, которое получается при заворачивании регулирующего винта почти до самого упора).



ГАЗОВАЯ РАМПА ПОСТАВЛЕНА СТРОИТЕЛЕМ

ЗА СЧЕТ МОНТАЖНИКА

- |  |  |
|--|--|
| 1 Ручной отсечной клапан   | 8 Рабочий клапан медленного открытия         |
| 2 Антивибрационная муфта   | 9 Сервопривод регулировки воздуха/газа       |
| 3 Газовый фильтр   | 10 Заслонка регулировки воздуха              |
| 4 Реле минимального давления газа  | 11 Реле давления воздуха                     |
| 5 Предохранительный клапан   | 12 Головка сгорания                          |
| 6 Регулятор давления   | 13 Дроссельная заслонка для регулировки газа |
| 7 Блок контроля герметичности клапанов (обязателен для горелок с максимальной номинальной тепловой мощностью выше 1200 кВт). |  |

## **ЭЛЕКТРИЧЕСКИЕ СОЕДИНЕНИЯ**

Все соединения необходимо выполнить гибкими электрическими проводами.

- Электрические провода должны находиться на вдали от нагреваемых частей.
- Установка горелки допускается только в помещениях с уровнем загрязнения 2 согласно приложению М к стандарту EN 60335-1:2008-07.
- Убедитесь, что электросеть, к которой вы хотите присоединить аппаратуру, имеет напряжение и частоту, подходящие для горелки.
- Трехфазная или однофазная линия питания должна быть оснащена выключателем с плавкими предохранителями. Кроме того согласно действующим нормативам в линии питания горелки необходимо установить легкодоступный выключатель - снаружи того помещения, в котором расположен котел.
- Главная линия питания, соответствующий выключатель с предохранителями и возможный ограничитель должны выдерживать максимальный ток, потребляемый горелкой.
- Для подключения к сети электропитания необходимо предусмотреть многополюсный выключатель с расстоянием между разомкнутыми контактами не менее 3 мм в соответствии с действующими нормативами техники безопасности.
- Электрические соединения (линии питания и термостатов) см. соответствующую электрическую схему.
- Снимайте наружную изоляцию кабеля питания лишь настолько, насколько это необходимо для выполнения соединения, во избежание соприкосновения провода с металлическими частями.



### **ОСТОРОЖНО / МЕРЫ ПРЕДОСТОРОЖНОСТИ**

Открывать электроцит горелки может только квалифицированный специалист.

## ОПИСАНИЕ ФУНКЦИОНИРОВАНИЯ

Входящая в комплект поставки газовая рампа включает в себя предохранительный клапан типа ON/OFF и главный одноступенчатый клапан медленного открытия.

Регулировка расхода топлива на первой и второй ступенях осуществляется профилированным дроссельным клапаном -6, управляемым электрическим сервоприводом -7.

воздушная заслонка -8 приводится в движение вращением сервопривода -7 посредством системы рычагов и тяг.

Чтобы правильно отрегулировать положение воздушной заслонки с учетом сжигаемого топлива на первой и второй ступенях, смотрите параграф "Розжиг и регулировка".

По замыканию главного выключателя -1, если замкнута цепь термостатов, напряжение поступает на блок управления, который запускает горелку -2.

При этом включается двигатель вентилятора для выполнения продувки камеры сгорания.

Одновременно с этим начинает вращаться сервопривод управления -7, который посредством системы рычагов устанавливает газовый дроссельный клапан -6 и воздушную заслонку -8 в открытое положение, соответствующее второй ступени.

Этап продувки осуществляется с воздушной заслонкой в положении второй ступени.

После предварительной продувки газовый дроссель и воздушная заслонка помещаются в положение первой ступени. Подключается трансформатор розжига и открываются газовые клапаны.

Наличие пламени, детектируемого контрольным устройством, позволяет продолжить и завершить этап розжига с выключением трансформатора.

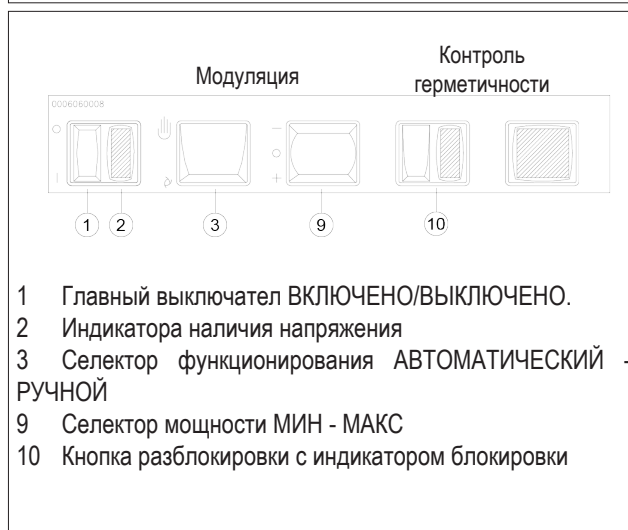
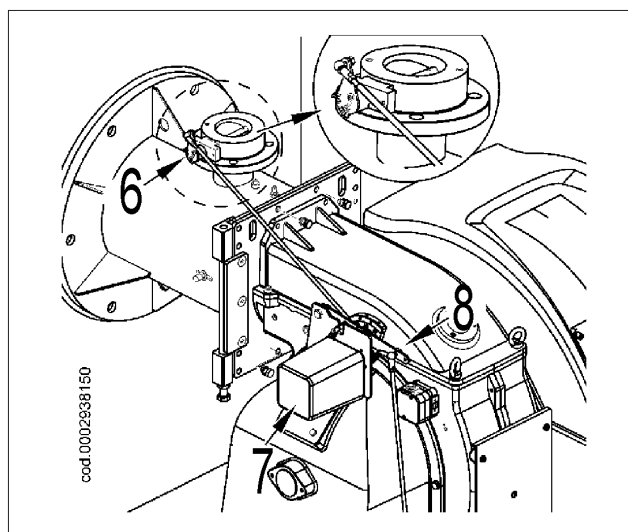
После этого выполняется переход ко второй ступени мощности путем постепенного открытия газового дроссельного клапана и, одновременно с этим, воздушной заслонки.

Когда запрос на тепло от системы полностью удовлетворен, срабатывает термостат котла, что приводит к выключению горелки.

Посредством вращения сервопривода воздушная заслонка устанавливается в режим паузы (в положение закрытия).

Если устройство контроля не обнаруживает пламени, блок управления останавливается в положении "предохранительной блокировки" -10 в течение 3 секунд с момента открытия главного клапана. В случае предохранительной блокировки клапаны сразу же закрываются.

Для разблокировки блока управления нужно нажать на кнопку разблокировки -10.

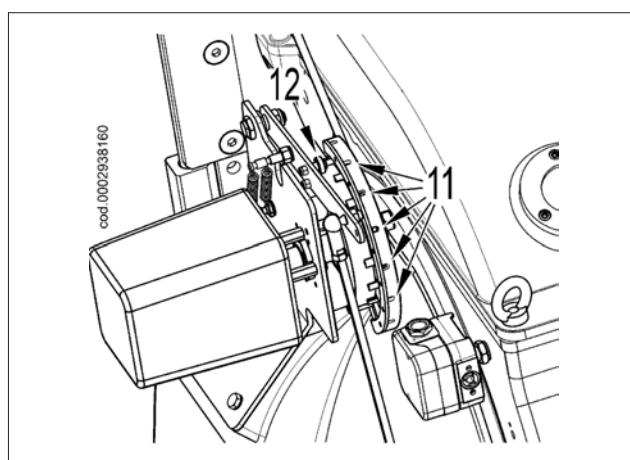
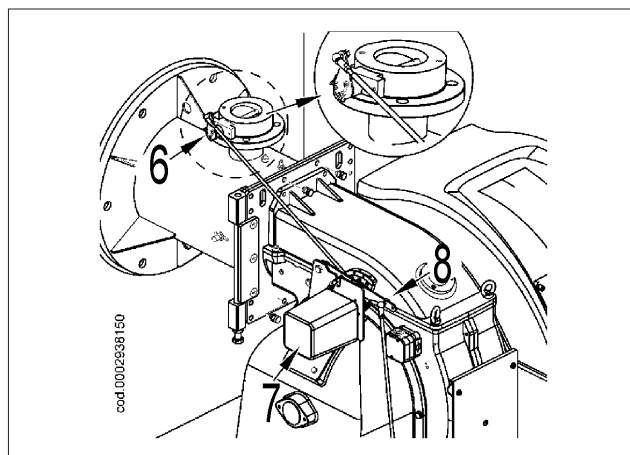


- 1 Главный выключатель ВКЛЮЧЕНО/ВЫКЛЮЧЕНО.
- 2 Индикатора наличия напряжения
- 3 Селектор функционирования АВТОМАТИЧЕСКИЙ - РУЧНОЙ
- 9 Селектор мощности МИН - МАКС
- 10 Кнопка разблокировки с индикатором блокировки

- В случае необходимости отрегулируйте расход воздуха для горения с помощью винта/винтов -11.
- Реле давления воздуха служит для предотвращения открытия газовых клапанов в случае, когда давление воздуха не соответствует предусмотренному. Реле давления должно быть отрегулировано так, чтобы оно срабатывало, замыкая контакт, если давление воздуха в горелке доходит до достаточного значения. В том случае если реле давления воздуха обнаружит давление меньшее, чем настроенное на нём значение, блок управления выполнит свой цикл, но трансформатор розжига не подключится и газовые клапаны не откроются. Вследствие этого горелка остановится в положении блокировки. Для проверки правильного функционирования реле давления воздуха нужно (в условиях работы горелки на 1-й ступени) увеличивать отрегулированное на нём значение до тех пор, пока оно не сработает. Горелка сразу же остановится в положении блокировки. Подрегулируйте реле давления воздуха, установив значение калибровки чуть ниже действительного давления воздуха, измеренного на первой ступени функционирования. Разблокируйте горелку и проверьте, чтобы она разжигалась правильно.
- Реле (минимального) давления газа имеет своей целью предотвратить работу горелки, если давление газа не соответствует предусмотренному. Реле минимального давления должно использовать контакт, который находится в замкнутом положении тогда, когда реле фиксирует давление, превышающее значение его калибровки. Регулировку реле минимального давления необходимо осуществлять в момент ввода горелки в эксплуатацию, в зависимости от величины давления, получаемого в каждом конкретном случае. Уточним, что срабатывание (понимаемое как размыкание контура) любого реле давления во время работы горелки (при горящем пламени) приводит к мгновенному останову горелки. При первом розжиге горелки необходимо в обязательном порядке проверить правильное функционирование реле давления.
- Проверьте срабатывание ионизационного электрода, отсоединив провод от соответствующего зажима блока управления. Блок управления должен полностью осуществить свой цикл и спустя 3 секунды после появления пламени, остановиться в положении блокировки. Эту проверку необходимо выполнять и в условиях работающей горелки. После отсоединения провода от соответствующего зажима в блоке управления последний должен сразу же установиться в положение блокировки.

#### ОСТОРОЖНО / МЕРЫ ПРЕДОСТОРОЖНОСТИ

После завершения регулировок зрительно проверьте, чтобы пластинка, воздействующая на подшипник, имела плавный профиль. Кроме этого, с помощью специальных приборов проконтролируйте, чтобы при переходе с 1-й ступени на 2-ю параметры горения не слишком расходились с оптимальными значениями.





## ОПИСАНИЕ РАБОТЫ СИСТЕМЫ МОДУЛЯЦИИ

Когда горелка работает на минимальной мощности, если это позволяет датчик модуляции (отрегулированный на значение температуры или давления, превышающее имеющееся в котле), сервопривод регулировки воздуха / газа начинает вращаться;

постепенно увеличивая подачу воздуха для горения и, следовательно, газа, до достижения максимальной мощности, на которую отрегулирована горелка.

Горелка остается в положении максимального расхода до тех пор, пока температура или давление не достигнут значения, достаточного для срабатывания датчика модуляции, что приводит к изменению направления вращения сервопривода регулировки воздуха.

Вращение в обратную сторону и соответственно уменьшение подачи воздуха и газа происходит в течение коротких промежутков времени.

Таким способом система модуляции стремится уравновесить количество тепла, подаваемого на котел, с тем, которое он отдает при эксплуатации.

Установленный на котле датчик модуляции обнаруживает изменение потребности в тепле и автоматически корректирует подачу топлива и поддерживающего горение воздуха, включая сервопривод регулировки воздуха и газа, который начинает вращаться в сторону увеличения или уменьшения подачи.

Если же и при минимальной подаче достигается предельное значение температуры или давления, на которое отрегулировано устройство полного останова (термостат или реле давления), горелка выключается вследствие его срабатывания.

Как только температура или давления опускаются ниже значения срабатывания устройства останова, горелка вновь включается на основании программы, описанной в предыдущем разделе.

## КОНТРОЛЬ ГЕРМЕТИЧНОСТИ КЛАПАНОВ “VPS 504” (ЕСЛИ ИМЕЕТСЯ)

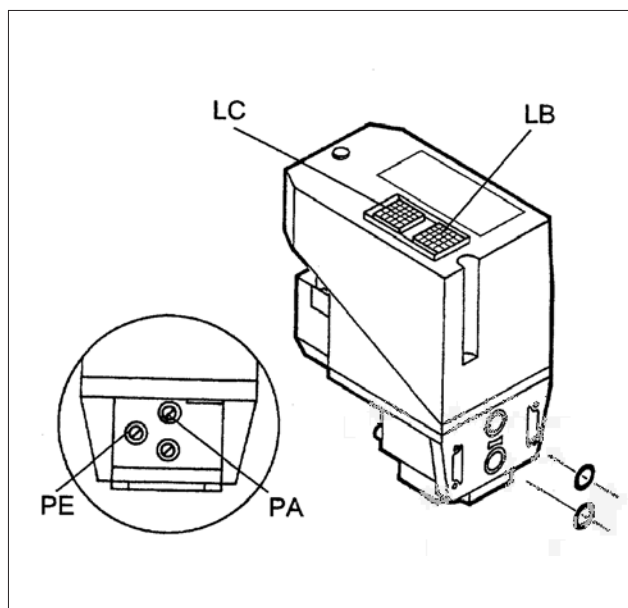
Служит для проверки герметичности отсечных клапанов в линии подачи газа.

Такая проверка выполняется, как только термостат котла выдает разрешение на работу горелки, создав с помощью расположенного внутри него мембранного насоса, избыточное давление в контролируемом контуре, на 20 мбар превышающее давление на входе.

Для выполнения проверки, необходимо вставить манометр в соответствии со штуцером замера давления PA.

В случае положительного результата проверки спустя несколько секунд загорится индикатор разрешения LC (желтый).

Для отделения, необходимо разблокировать аппаратуру при помощи светящейся кнопки LB.



## РОЗЖИГ И РЕГУЛИРОВКА

### ИНСТРУКЦИЯ ПО РАБОТЕ ГОРЕЛКИ В РУЧНОМ РЕЖИМЕ

Можно выполнить контроль процесса горения по всему рабочему диапазону горелки, вручную управляя блоком управления.

Установите селектор -3 в положение "Ручной" (MAN).

Используйте селектор (-9 для увеличения или уменьшения подачи воздуха и газа).

После завершения проверки установите селектор -3 в положение "Автоматический" (AUT).

- Убедитесь, что в котле есть вода и что задвижки системы открыты.
- Удостоверьтесь в отсутствии препятствий при выводе дымовых газов через заслонки котла и заслонки дымохода.
- Необходимо убедиться в том, что напряжение соединяемой электрической линии соответствует напряжению, указанному производителем, и электрические соединения, осуществленные на месте установки, выполнены правильным образом в соответствии с предоставленной электрической схемой.

### РЕГУЛИРОВКА МОЩНОСТИ ДЛЯ ПЕРВОГО РОЗЖИГА

- установите кулачок регулировки расхода газа на электрическом сервоприводе на угол открытия 30° (см. **Регулировка кулачков серводвигателя**). Если присутствует регулятор расхода клапана, его нужно полностью открыть.
- Теперь включите выключатель -1: на блок управления и контроля поступит напряжение и программатор даст команду на включение горелки, как описано в главе "Описание функционирования". На этапе предварительной продувки необходимо проверить, чтобы произошло переключение реле давления воздуха (из замкнутого состояния без обнаружения давления на замкнутое состояние с обнаружением давления воздуха). Если реле давления воздуха не обнаружит достаточную величину давления, ни трансформатор розжига ни газовые клапаны не включатся, и блок управления остановится в положении блокировки -10
- При первом розжиге могут наблюдаться блокировки по следующим причинам:
  - Не в достаточной степени был выпущен воздух из газового трубопровода, и количества газа не хватает для обеспечения стабильного пламени.
  - Блокировка при наличии пламени может возникнуть из-за его нестабильности в зоне ионизации в связи с неправильной пропорцией воздуха/газа.
- Откорректируйте величину расхода подаваемого воздуха с помощью винта/винтов -11, расположенного(ых) у подшипника -12.
  - вращение по часовой стрелке увеличивает расход воздуха
  - вращение против часовой стрелки уменьшает расход воздуха.
- Отрегулируйте подачу воздуха так, чтобы розжиг происходил без блокировки. Может так случиться, что ток разряда трансформатора розжига препятствует току

ионизации (у двух токов один маршрут на "массу" горелки), поэтому горелка блокируется из-за недостаточной ионизации. Поменяйте местами провода питания (сторона 230 В) трансформатора розжига.

- Другой причиной блокировки может стать недостаточное заземление корпуса горелки.

### РЕГУЛИРОВКА МОЩНОСТИ НА ВТОРОЙ СТУПЕНИ

После завершения регулировки при первом включении поверните переключатель -9 в максимальное положение (МАКС) для обеспечения максимальной подачи воздуха и газа. **Проверьте, чтобы на электрическом сервоприводе кулачок регулировки газа второй ступени был выставлен на 130°.**

- Для регулировки расхода газа используйте регулятор давления клапана. Смотрите соответствующие инструкции на модель установленного газового клапана. Если расход выше максимального допустимого значения для котла, отключите горелку, чтобы предотвратить поломки.
- Для регулировки расхода воздуха, поворачивая винты -11, выставьте угол вращения воздушной заслонки в положение, обеспечивающее подачу воздуха, соответствующую нужной тепловой мощности.
- Соответствующими приборами проверьте параметры процесса горения (макс. CO<sub>2</sub> = 10%, мин. O<sub>2</sub> = 3%, макс. CO = 0,1%).

### РЕГУЛИРОВКА МОЩНОСТИ НА ПЕРВОЙ СТУПЕНИ

После регулировки горелки на второй ступени переведите ее на первую ступень. Установите селектор -9 в минимальное положение (МИН), не изменяя уже выполненную регулировку газового клапана.

- Отрегулируйте подачу газа на первой стадии на нужное значение, воздействуя на регулировочный кулачок IV при минимальной мощности серводвигателя.
- Соответствующими приборами проверьте параметры процесса горения на первой ступени (макс. CO<sub>2</sub> = 10%, мин. O<sub>2</sub> = 3%, макс. CO = 0,1%).
- В случае необходимости отрегулируйте расход воздуха для горения с помощью винта/винтов -11.

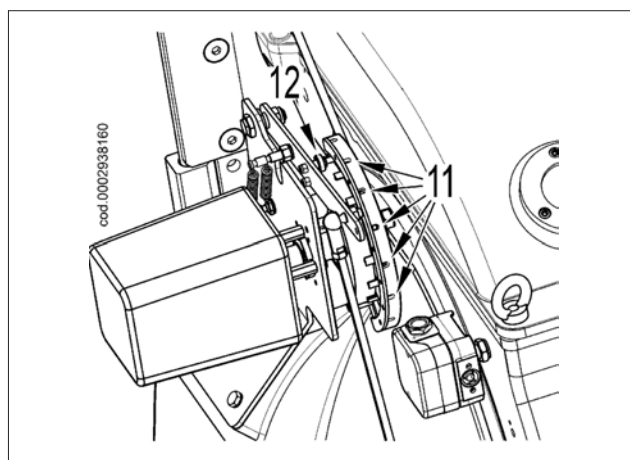
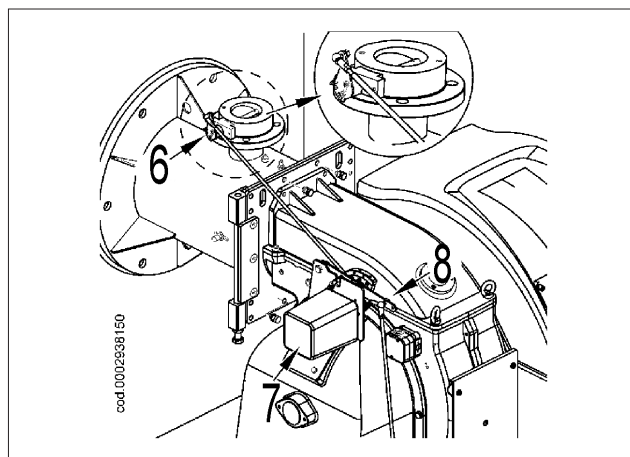
### РЕГУЛИРОВКА РАСХОДА ВОЗДУХА ПРИ РОЗЖИГЕ.

- После осуществления регулировки первой ступени, необходимо выключить горелку и проверить правильность выполнения розжига. В случае необходимости можно улучшить регулировку горелки на стадии включения, действуя следующим образом:
  - Отрегулируйте расход газа при включении, воздействуя на регулировочный кулачок III при мощности при розжиге (см. схему 0002938080). Обычно рекомендуется регулировать кулачок III при угле немного выше как для кулачка IV на первой стадии.
  - Отрегулируйте расход воздуха при розжиге с помощью кулачка IV (см. раздел Регулировка кулачков серводвигателя). Обычно рекомендуется регулировать кулачок IV при угле немного выше как для кулачка III на первой стадии.

- В случае необходимости отрегулируйте расход воздуха для горения с помощью винта/винтов -11.
- Реле давления воздуха служит для предотвращения открытия газовых клапанов в случае, когда давление воздуха не соответствует предусмотренному. Реле давления должно быть отрегулировано так, чтобы оно срабатывало, замыкая контакт, если давление воздуха в горелке доходит до достаточного значения. В том случае если реле давления воздуха обнаружит давление меньшее, чем настроенное на нём значение, блок управления выполнит свой цикл, но трансформатор розжига не подключится и газовые клапаны не откроются. Вследствие этого горелка остановится в положении блокировки. Для проверки правильного функционирования реле давления воздуха нужно (в условиях работы горелки на 1-й ступени) увеличивать отрегулированное на нём значение до тех пор, пока оно не сработает. Горелка сразу же остановится в положении блокировки. Подрегулируйте реле давления воздуха, установив значение калибровки чуть ниже действительного давления воздуха, измеренного на первой ступени функционирования. Разблокируйте горелку и проверьте, чтобы она разжигалась правильно.
- Реле (минимального) давления газа имеет своей целью предотвратить работу горелки, если давление газа не соответствует предусмотренному. Реле минимального давления должно использовать контакт, который находится в замкнутом положении тогда, когда реле фиксирует давление, превышающее значение его калибровки. Регулировку реле минимального давления необходимо осуществлять в момент ввода горелки в эксплуатацию, в зависимости от величины давления, получаемого в каждом конкретном случае. Уточним, что срабатывание (понимаемое как размыкание контура) любого реле давления во время работы горелки (при горящем пламени) приводит к мгновенному останову горелки. При первом розжиге горелки необходимо в обязательном порядке проверить правильное функционирование реле давления.
- Проверьте срабатывание ионизационного электрода, отсоединив провод от соответствующего зажима блока управления. Блок управления должен полностью осуществить свой цикл и спустя 3 секунды после появления пламени, остановиться в положении блокировки. Эту проверку необходимо выполнять и в условиях работающей горелки. После отсоединения провода от соответствующего зажима в блоке управления последний должен сразу же установиться в положение блокировки.

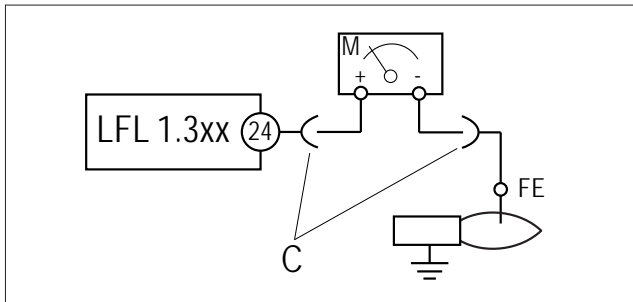
### ОСТОРОЖНО / МЕРЫ ПРЕДОСТОРОЖНОСТИ

После завершения регулировок зрительно проверьте, чтобы пластинка, воздействующая на подшипник, имела плавный профиль. Кроме этого, с помощью специальных приборов проконтролируйте, чтобы при переходе с 1-й ступени на 2-ю параметры горения не слишком расходились с оптимальными значениями.



### ИЗМЕРЕНИЕ ТОКА ИОНИЗАЦИИ

Минимальный ток ионизации для работы блока управления равен 6 мА. Пламя горелки генерирует намного больший ток, поэтому не требуется никакого контроля со стороны оборудования. Если потребуется измерить ток ионизации, соедините последовательно микроамперметр с проводом электрода ионизации, открыв зажим "С", как показано на рисунке.

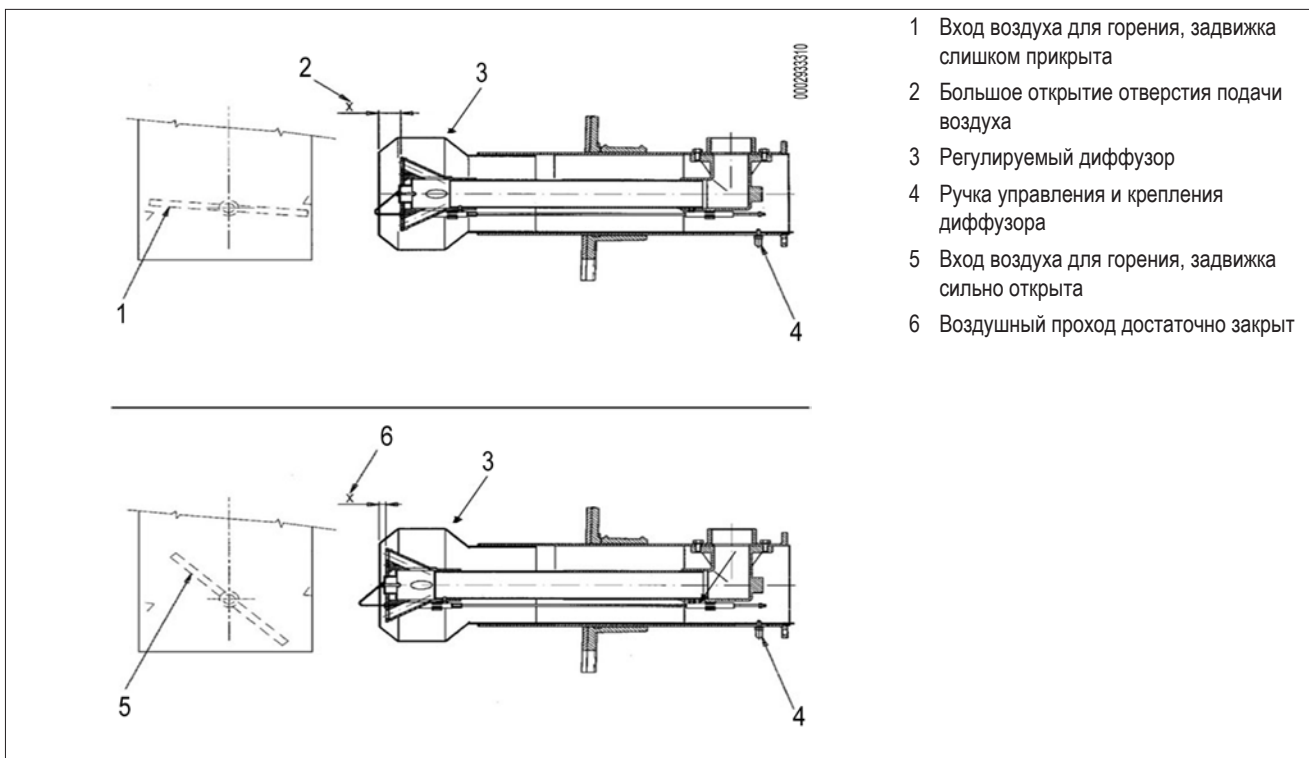


Проверьте, чтобы розжиг осуществлялся равномерно, перемещая по градусам ручку управления и крепления диффузора, до достижения такого положения, при котором происходит регулярный розжиг. На 1-ой ступени количество подаваемого воздуха было как можно меньше, чтобы получить надежный розжиг и в наиболее сложных ситуациях.

### РЕГУЛИРОВКА ВОЗДУХА НА ГОЛОВКЕ ГОРЕНИЯ

Головка горения оснащена устройством регулировки, которое позволяет открыть или закрыть воздушный зазор между диском и головкой. С закрытием прохода перед диском будет высокое давление даже при маленьких расходах. Высокая скорость и завихрение воздуха будут способствовать его лучшему смешению с топливом, следовательно, будет обеспечиваться отличная топливо-воздушная смесь и стабильность пламени. Наличие высокого давления воздуха перед диском может стать крайне важным для предотвращения пульсаций пламени, особенно в тех случаях, когда горелка работает с топкой, обладающей высоким сопротивлением, и/или в условиях высокой тепловой нагрузки.

### ОСТОРОЖНО / МЕРЫ ПРЕДОСТОРОЖНОСТИ



## БЛОК УПРАВЛЕНИЯ И КОНТРОЛЯ LFL

### 1.333

Оборудование управления и контроля для дутьевых горелок средней и большой мощности (с прерывистым функционированием) для одноступенчатых, двухступенчатых и модулируемых горелок с контролем давления воздуха для управления воздушной заслонкой.

На приборах контроля и управления стоит знак СЕ в соответствии с директивами по газовому оборудованию и электромагнитной совместимости.

\* По соображениям безопасности необходимо раз в сутки останавливать горелку для контроля!

#### В ОТНОШЕНИИ СТАНДАРТОВ

#### СЛЕДУЮЩИЕ ХАРАКТЕРИСТИКИ ПРИБОРА LFL1.... ОБЕСПЕЧИВАЮТ БОЛЕЕ ВЫСОКИЙ УРОВЕНЬ БЕЗОПАСНОСТИ ОБОРУДОВАНИЯ ПО СРАВНЕНИЮ С ТРЕБОВАНИЯМИ НОРМАТИВОВ:

- Тестирование детектора пламени и тестирование ложного пламени запускаются сразу же после допустимого времени пост-горения. Если клапаны остаются в открытом или не полностью закрытом положении после остановки регулировки, то по истечении допустимого времени на постгорение будет иметь место останов горелки в положении блокировки. Тестирование завершается только по истечении времени продувки при последующем пуске горелки.
- Проверка работы контрольного контура пламени осуществляется при каждом пуске горелки.
- Контакты управления топливными клапанами контролируются на износ в течении времени пост-вентиляции.
- Встроенный в блок управления плавкий предохранитель защищает контакты от перегрузок.

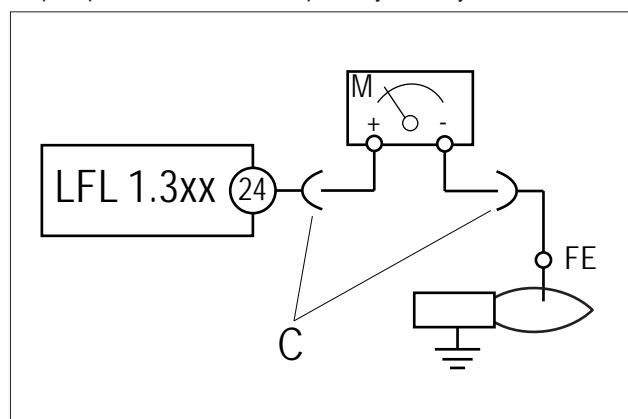
#### В ОТНОШЕНИИ УПРАВЛЕНИЯ ГОРЕЛКОЙ

- Конструкция приборов позволяет работать с пост-вентиляцией или без нее.
- Управление воздушной заслонкой для обеспечения предварительной продувки с номинальным расходом воздуха. Контролируемые положения: ЗАКРЫТО или МИН (положение пламени зажигания при запуске), ОТКРЫТО в начале и МИН в конце времени предварительной продувки. Если сервопривод не помещает воздушную заслонку в установленные положения - горелка не запустится.
- Минимальное значение тока ионизации = 6 мкА
- Минимальное значение тока УФ-ячейки = 70 мкА
- Фаза и нейтраль не должны быть перепутаны местами.
- Место установки и расположение при монтаже могут быть любыми (класс защиты IP40).

#### ИЗМЕРЕНИЕ ТОКА ИОНИЗАЦИИ

Минимальный ток ионизации, необходимый для функционирования прибора, составляет 6 мкА. Пламя горелки генерирует значительно больший ток, поэтому обычно не требуется выполнение каких-либо проверок блоком управления.

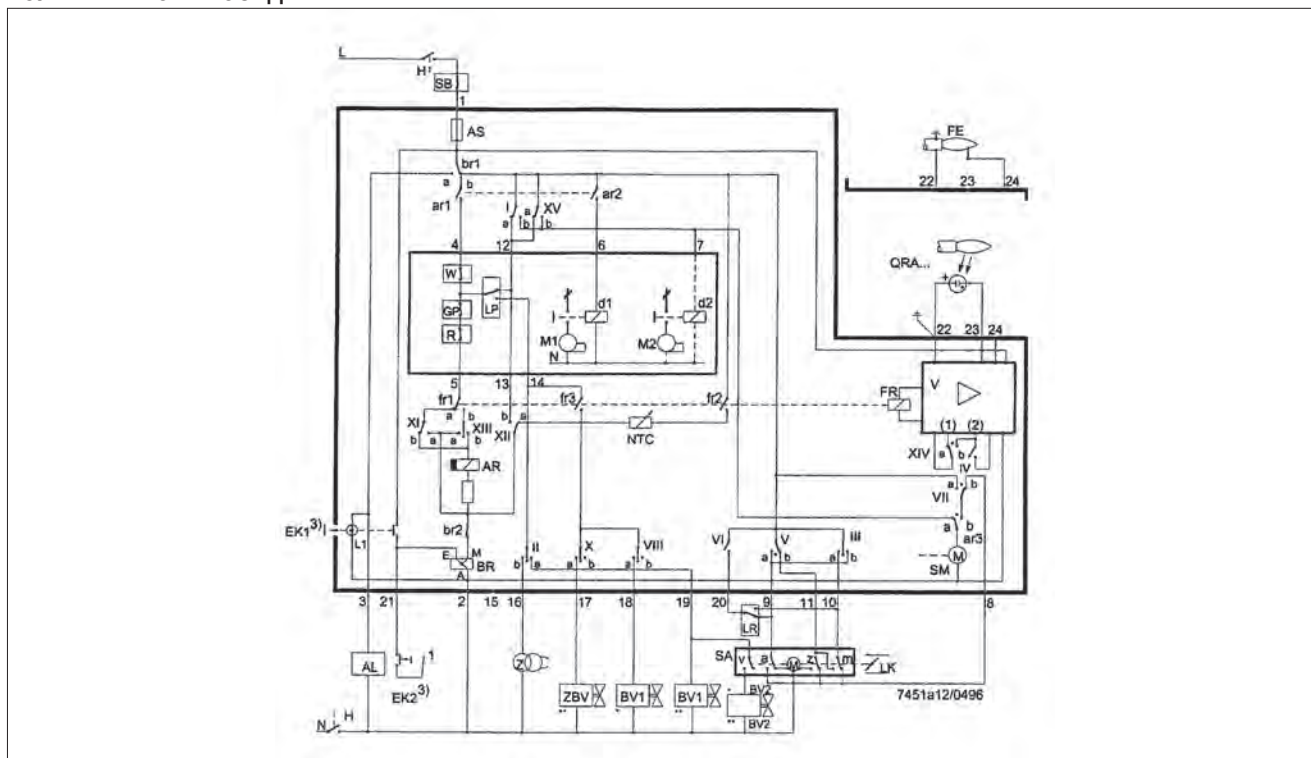
Если вы хотите измерить ток ионизации, последовательно соедините микроамперметр с проводом электрода ионизации, открыв разъем "С", см. электрическую схему.



#### ХАРАКТЕРИСТИКИ БЛОКА УПРАВЛЕНИЯ

Блок управления и соответствующий программатор	Время выдержки в секундах	Время предварительной продувки (в секундах) при открытой воздушной заслонке	Пре-розжиг в секундах	Пост-розжиг, в секундах	Время между 1-м факелом пламени и началом модуляции, в секундах
LFL 1.333 Циклическое реле	3	31,5	6	3	12

### ЭЛЕКТРИЧЕСКИЕ СОЕДИНЕНИЯ

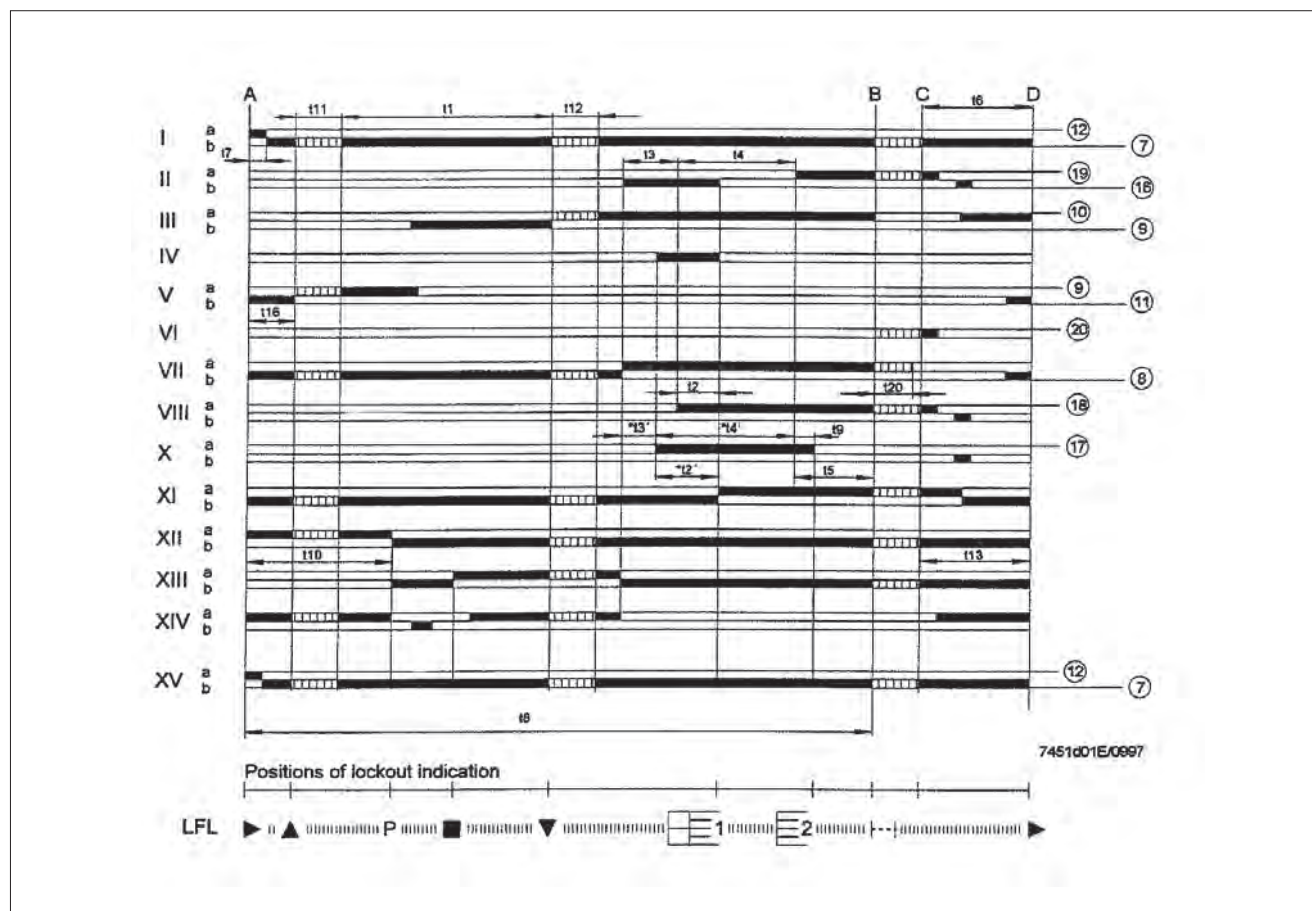


При подсоединении предохранительного клапана руководствуйтесь схемой изготовителя горелки

#### ОБОЗНАЧЕНИЯ

a	Контакт концевого выключателя, соответствующий положению "ОТКРЫТО" воздушной заслонки	RV	Топливный клапан с плавной регулировкой
AL	Дистанционная сигнализация блокировочного останова (аварийный сигнал)	S	Предохранитель
AR	Главное реле (рабочее реле) с контактами "ar..."	SA	Сервопривод воздушной заслонки
AS	Предохранитель прибора	SB	Предохранительный ограничитель (температуры, давления и т. д.)
BR	Блокировочное реле с контактами "br..."	SM	Синхронный двигатель программатора
BV...	Клапан подачи топлива	v	В случае сервопривода: вспомогательный контакт для подачи разрешения на клапан топлива в зависимости от положения воздушной заслонки
bv...	Контрольный контакт, соответствующий положению "ЗАКРЫТО" газовых клапанов	V	Усилитель сигнала пламени
d...	Пускатель или реле	W	Термостат или предохранительное реле давления
EK...	Кнопка блокировки	z	В случае серводвигателя: контакт концевого выключателя, соответствующий положению "ЗАКРЫТО" воздушной заслонки
FE	Электрод датчика тока ионизации	Z	Запальный трансформатор
FR	Реле пламени с контактами "fr..."	ZBV	Клапан подачи топлива на запальную горелку
GP	Реле давления газа	•	Действительно для однотрубных дутьевых горелок
H	Главный выключатель	••	Действительно для запальных горелок с прерывистым режимом работы
L1	Индикаторная лампочка сигнализации неисправностей	(1)	Вход для увеличения рабочего напряжения для датчика УФ (тест датчика)
L3	Индикация готовности к работе	(2)	tab_Вход для принудительной подачи питания на реле пламени во время тестирования работы контура контроля пламени (контакт XIV) и во время защитного интервала t2 (контакт IV)
LK	Воздушная заслонка	3)	Не держите ЕК нажатой на протяжении более 10 с.
LP	Реле давления воздуха		
LR	Регулятор мощности		
m	Контакт вспомогательного переключателя, соответствующий положению "МИН." воздушной заслонки		
M...	Двигатель вентилятора или горелки		
NTC	Резистор NTC		
QRA...	Датчик УФ-излучения		
R	Термостат или реле давления		

Примечания по работе программатора — последовательность фаз программатора    выходные сигналы на клеммной колодке



### Обозначение времени

#### Втор.

31,5	t1	Время предварительной продувки с открытой воздушной заслонкой
3	t2	Время выдержки
	t2'	Время выдержки или первое время выдержки для горелок с запальной горелкой
6	t3	Время короткого предрозжига (трансформатор розжига соединен с клеммой 16)
	t3'	Время длинного пред-розжига (трансформатор розжига соединен с клеммой 15)
12	t4	Интервал от начала времени t2' до подачи разрешения на клапан путем подачи сигнала на клемму 19 с t2
	t4'	Интервал от начала времени t2' до подачи разрешения на клапан путем подачи сигнала на клемму 19
12	t5	Интервал от окончания времени t4 до подачи разрешения на регулятор мощности или клапан путем подачи сигнала на клемму 20
18	t6	Время пост-вентиляции (с M2)
3	t7	Интервал между подачей разрешения на пуск и подачей напряжения на клемму 7 (задержка пуска для двигателя вентилятора M2)
72	t8	Длительность пуска (без t11 и t12)
3	t9	Второе время выдержки для горелок, работающих с использованием запальных горелок
12	t10	Интервал от пуска и до начала контроля давления воздуха без учета реального времени хода задвижки воздуха
	t11	Время хода задвижки при открытии
	t12	Время хода задвижки в положении низкого пламени (МИН)
18	t13	Время на допустимое пост-горение
6	t16	Начальная задержка разрешения на ОТКРЫТИЕ воздушной заслонки
27	t20	Интервал до автоматического закрытия механизма программатора после пуска горелки

#### ПРИМЕЧАНИЕ:

При частоте питания 60 Гц время сокращается примерно на 20%.

**t2', t3', t4' :**

Эти интервалы действительны только для приборов управления и контроля горелки серии 01 или LFL1.335, LFL1.635, LFL1.638.

Они недействительны для горелок серии 02, так как предусматривают одновременное срабатывание кулачков X и VII.

**ФУНКЦИОНИРОВАНИЕ**

Вышеприведенные схемы иллюстрируют как цепь соединения, так и программу управления программатора.

A	Разрешение на пуск с помощью термостата или реле давления "R"
A-B	Пусковая программа
B-C	Нормальное функционирование горелки (на основании команд регулятора мощности "LR")
C	Контролируемый останов с помощью "R"
C-D	Возврат программатора в пусковое положение "A", пост-вентиляция. Когда горелка не используется, под напряжением находятся только выходы управления 11 и 12, а воздушная заслонка находится в положении "ЗАКРЫТО", определяемом концевым выключателем "z" ее сервопривода. Во время тестирования датчика ложного пламени цепь контроля пламени тоже находится под напряжением (клеммы 22/23 и 22/24).

**ПРАВИЛА ТБ**

- При использовании совместно с QRA... заземление клеммы 22 является обязательным.
- Кабельные соединения должны соответствовать действующим национальным и местным нормативам.
- LFL1... - это предохранительный прибор, в связи с этим запрещается открывать его, вскрывать или вносить изменения!
- Перед тем как выполнить какую-либо операцию на приборе LFL1... обязательно полностью отключите его от сети!
- Перед включением блока или после замены предохранителя проверьте все функции безопасности!
- Обеспечьте должную защиту от поражения электрическим током на блоке и всех электрических соединениях, правильно выполнив монтаж!
- Во время работы и выполнения любых операций по обслуживанию следите за тем, чтобы на блок управления не попали вода или конденсат.
- На месте использования должны быть проверены электромагнитные излучения.

**ПРОГРАММА УПРАВЛЕНИЯ В СЛУЧАЕ ПРЕРЫВАНИЯ ПУСКОВОЙ ПОСЛЕДОВАТЕЛЬНОСТИ И УКАЗАНИЕ НА ПОЛОЖЕНИЕ ПРЕРЫВАНИЯ**

В принципе, в случае прерывания любого типа подача топлива немедленно прерывается. Одновременно, программатор остается неподвижным, как и указатель положения выключателя. Символ на диске указателя показывает на тип отказа.



**Отсутствие пуска** вследствие отсутствия замыкания какого-либо контакта или же останова в положении блокировки во время или по окончании заданной последовательности из-за наличия постороннего источника света (например, непогасшее пламя, утечка на уровне топливных клапанов, неисправности в контуре контроля пламени и т. д.).



**Прерывание пусковой последовательности** вследствие того, что сигнал "ОТКРЫТ" не был подан на клемму "8" с контакта концевого выключателя "а". Клеммы 6, 7 и 15 остаются под напряжением до устранения неисправности!

P

**Останов в положении блокировки** вследствие отсутствия сигнала давления воздуха. **Начиная с этого момента любое отсутствие давления воздуха вызывает останов горелки!**



**Останов в положении блокировки** вследствие неисправности контура обнаружения пламени.



**Прерывание пусковой последовательности** вследствие того, что сигнал низкого пламени от вспомогательного выключателя "m" не был подан на клемму 8. Клеммы 6, 7 и 15 остаются под напряжением до устранения неисправности!

1

|b|Останов в положении блокировки из-за отсутствия сигнала пламени по окончании (первого) времени выдержки.

2

|b|Останов в положении блокировки вследствие отсутствия сигнала пламени по окончании второго времени выдержки (сигнал основного пламени с запальными горелками, работающими в прерывистом режиме).

□

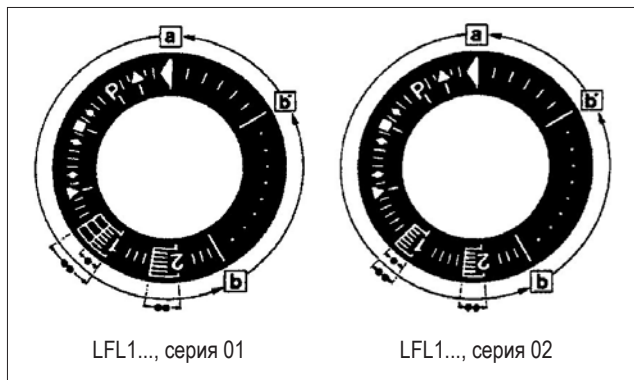
**Останов в положении блокировки** вследствие отсутствия сигнала пламени во время работы горелки.



Если остановка в положении блокировки появляется в любой момент, начиная от пуска до предварительного розжига, без указания символа, то в большинстве случаев это вызвано преждевременным появлением сигнала пламени, например, из-за саморозжига УФ-трубы.

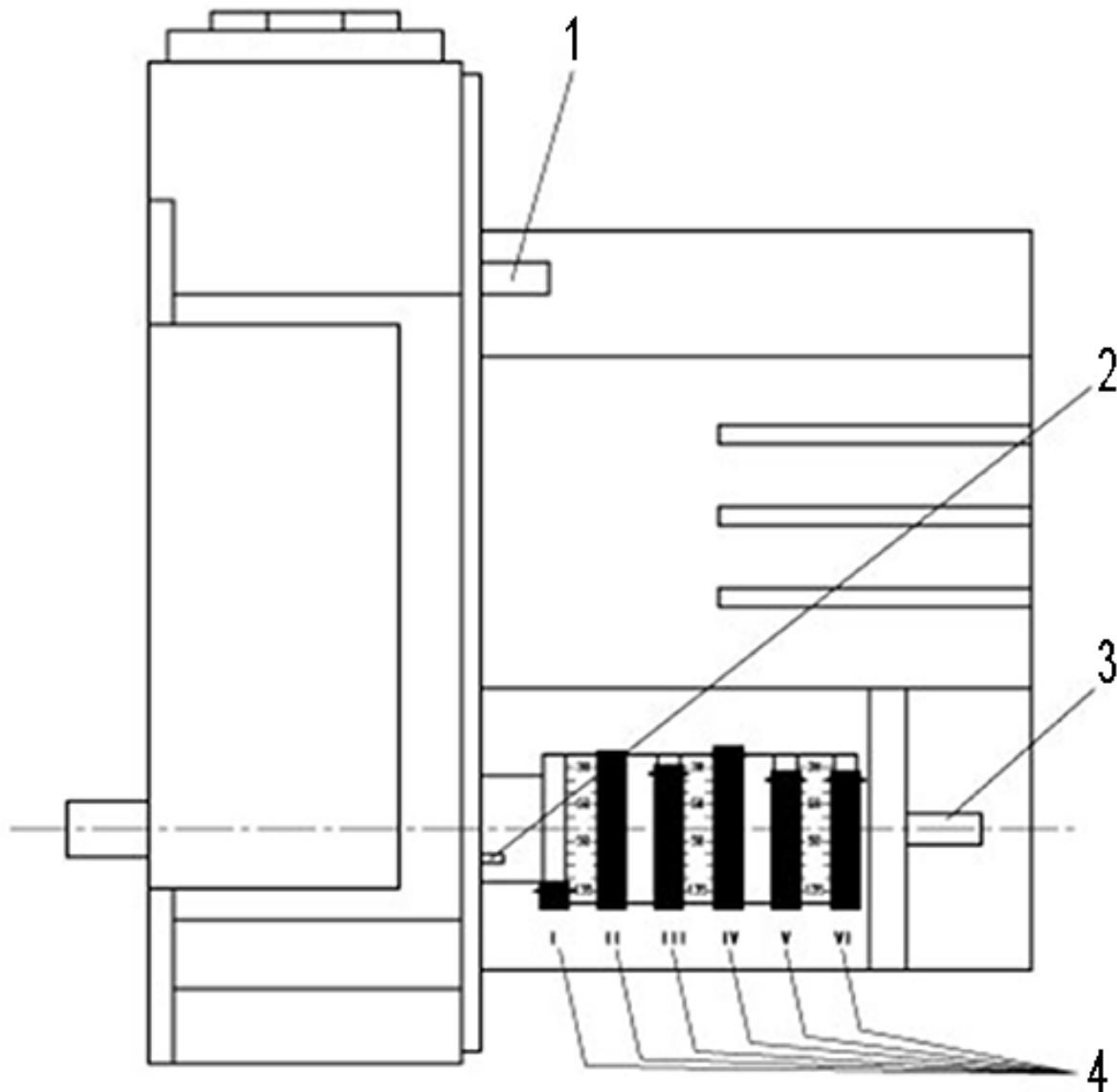
### ИНДИКАЦИЯ ОСТАНОВА

- a-b Пусковая программа
- b-b' Щелчки (без подтверждения контакта)
- b(b')-a Программа пост-вентиляции



**ДВИГАТЕЛЬ SQM 40 УПРАВЛЕНИЯ МОДУЛЯЦИЕЙ ДЛЯ РЕГУЛИРОВКИ КУЛАЧКОВ**

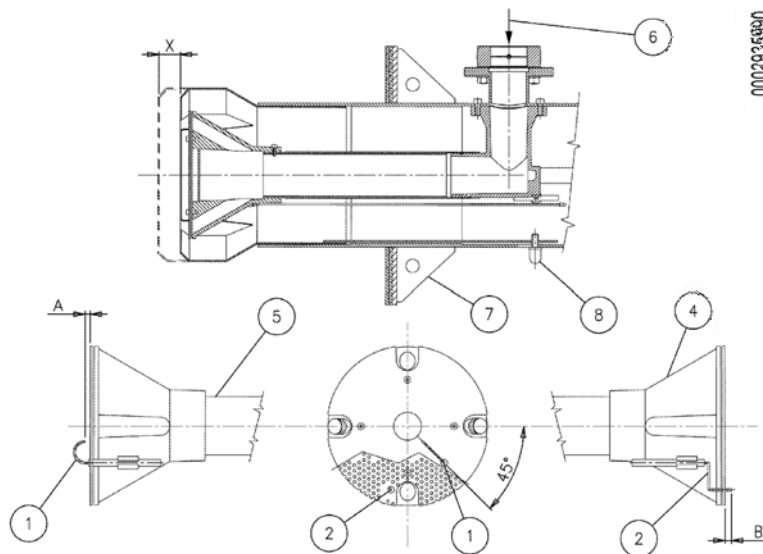
0002938080



- I МАКСИМАЛЬНОЕ ОТКРЫТИЕ ВОЗДУШНОЙ ЗАСЛОНКИ (130°)
- II ПОЛНОЕ ЗАКРЫТИЕ ВОЗДУШНОЙ ЗАСЛОНКИ (ГОРЕЛКА ВЫКЛЮЧЕНА) (0°)
- III ОТКРЫТИЕ ВОЗДУХА РОЗЖИГА (БОЛЬШЕ КУЛАЧКА)
- IV\_ТАВ\_МИНИМАЛЬНОЕ ОТКРЫТИЕ ВОЗДУШНОЙ ЗАСЛОНКИ (МЕНЬШЕ КУЛАЧКА III) (15°)

- 1 Рычаг сцепления и расцепления двигатель-распределительный вал
- 2 Шкала отсчета
- 3 Распределительный вал
- 4 Регулируемые кулачки

Для изменения регулировки используемых кулачков необходимо воздействовать на соответствующие кольца (I - II - III....). Указатель на кольце показывает на соответствующей шкале отсчета угол вращения, заданный для каждого кулачка.

**СХЕМА РЕГУЛИРОВКИ ГОЛОВКИ СГОРАНИЯ И РАССТОЯНИЕ МЕЖДУ ДИСКОМ И ЭЛЕКТРОДАМИ**


- 1 - Электрод ионизатор
- 2 - Электрод розжига
- 3 - Диск пламени
- 4 - Смеситель
- 5 - Подающий газовый трубопровод
- 6 - Подвод газа
- 7 - Фланец крепления горелки
- 8 - Ручка регулировки головки горения.

	A	B	X
GI 500 MC	9	12	19÷59
GI 700MC	9	12	19÷59

Переместите вперед для открытия воздушного зазора между диском и диффузором. Переместите назад для закрытия.

## ТЕХНИЧЕСКОЕ ОБСЛУЖИВАНИЕ

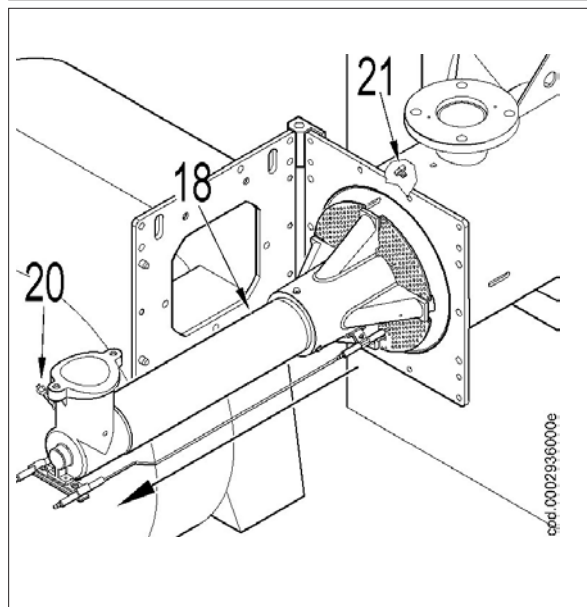
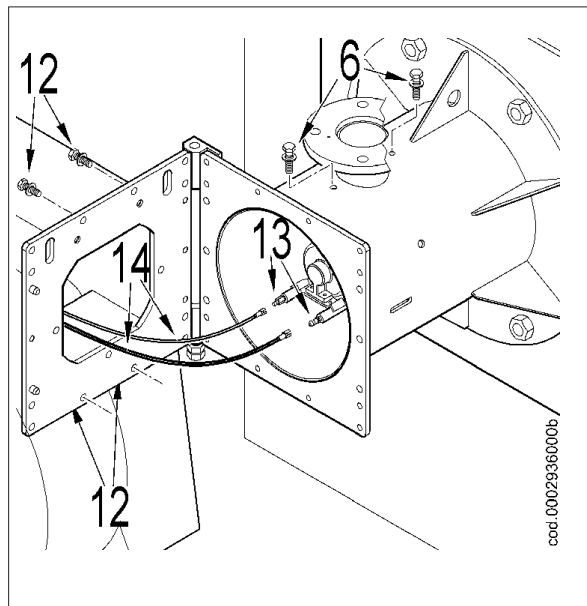
Необходимо минимум один раз в год выполнять анализ газов, выделяемых в ходе сгорания, в соответствии с действующими нормативами для проверки соответствия выбросов их положениям.

В конце отопительного сезона выполните следующие операции:

- Прочистите воздушные заслонки, реле давления воздуха, с фитингом отбора давления и соответствующую трубку.
- Проверьте состояние электродов. При необходимости замените их.
- Прочистите фотоэлемент. При необходимости замените его.
- Прочистите котел и дымоход (эта работа должна выполняться работниками, специализирующихся на подобных операциях); помните, что у чистого котла выше КПД, больше срок службы и ниже уровень шума.
- Проверьте, не засорен ли топливный фильтр. При необходимости замените его.
- Убедитесь, что все компоненты головки сгорания находятся в хорошем состоянии и не деформированы из-за высокой температуры. На них не должно быть грязи или различного рода отложений, которые могут попасть из помещения или образоваться при плохом процессе горения.

Если необходимо прочистить головку горения, необходимо демонтировать ее, действуя следующим образом:

- открутите четыре крепежных винта -12, откройте вентилируемый кожух;
- отсоедините провода розжига и ионизации -14 от соответствующих клемм электродов -13;
- открутите кольцо -20 с ниппеля -21
- полностью открутите два винта -6 и снимите весь полностью узел смешивания -18 в направлении, указанном стрелкой;
- После выполнения технического обслуживания и проверки правильности положения электродов розжига и ионизации установите на место головку сгорания, выполнив операции в порядке, обратном вышеперечисленному.



## УТОЧНЕНИЯ ПО ИСПОЛЬЗОВАНИЮ ПРОПАНА

- Примерная оценка эксплуатационных затрат;
  - 1 м<sup>3</sup> сжиженного газа в газообразном состоянии имеет нижнюю теплоту сгорания, равную 25,6 кВт/час.
  - Для получения 1 м<sup>3</sup> газа требуется около 2 кг, что соответствует примерно 4 литрам сжиженного газа.
- Из вышесказанного можно вывести, что при употреблении сжиженного газа (СНГ) мы получаем следующие соотношения: 25,6 кВт/час = 1 м<sup>3</sup> (в газообразной фазе) = 2 кг пропана (в жидком состоянии) = 4 литра пропана (в жидком состоянии). Отсюда можно подсчитать эксплуатационные затраты.
- Правила техники безопасности
- Жидкий пропан (СНГ) в газообразном состоянии имеет удельный вес, больший удельного веса воздуха (удельный вес пропана в 1,56 раза превышает удельный вес воздуха), следовательно, он не рассеивается в нем как метан, у которого удельный вес меньше (удельный вес метана равен 0,60 удельного веса воздуха), а оседает и растекается по полу (как жидкость). Резюмируем далее основные важные положения при использовании жидкого пропана.
- Использование сжиженного пропана (СНГ) в горелке и/или котле допускается только в помещениях, расположенных выше уровня земли и граничащих с открытым пространством. Не допускается использование сжиженного газа в подвалах или в полуподвальных помещениях.
- Помещения, в которых используется сжиженный газ, должны иметь вентиляционные отверстия без закрывающих устройств. Данные отверстия должны выполняться на наружных стенах и иметь площадь, равную по крайней мере 1/15 площади помещения на плане, но как минимум 0,5 м<sup>2</sup>. Минимум одна третья общей поверхности данных отверстий должна находиться в нижней части внешней стены на уровне пола.
- **Реализация системы подачи жидкого пропана, обеспечивающая безопасную и правильную эксплуатацию.** Регазификация с помощью батареи баллонов или цистерны допускается только для систем малой мощности. Способность фазовой подачи газа, в зависимости от размеров резервуара и минимальной внешней температуры показана в следующей таблице только в качестве ориентировочного примера.
- **Горелка;**
- Следует специально заказывать горелку для использования с жидким пропаном (СНГ) для того, чтобы она была оснащена газовыми клапанами с надлежащими параметрами для обеспечения правильного розжига и плавной регулировки. Параметры клапанов рассчитаны нами для давления подачи газа примерно 300 мм водяного столба. Рекомендуем проверить давление газа на горелке при помощи манометра со шкалой в мм водяного столба.



### ОПАСНОСТЬ / ВНИМАНИЕ

Максимальная и минимальная мощность (Ккал/ч) горелки рассчитана для метана. У сжиженного пропана большая теплотворная способность по сравнению с метаном, поэтому для обеспечения правильного горения необходимо подавать количество воздуха, пропорциональное развиваемой тепловой мощности.

- Контроль горения

Для снижения расхода и, главным образом, во избежание серьезных неприятных последствий необходимо отрегулировать горение посредством специальных инструментов. Необходимо убедиться в том, что процент оксида углерода (СО) не превышает максимальное допустимое значение, составляющее 0,1% (используйте для этого анализатор продуктов горения).

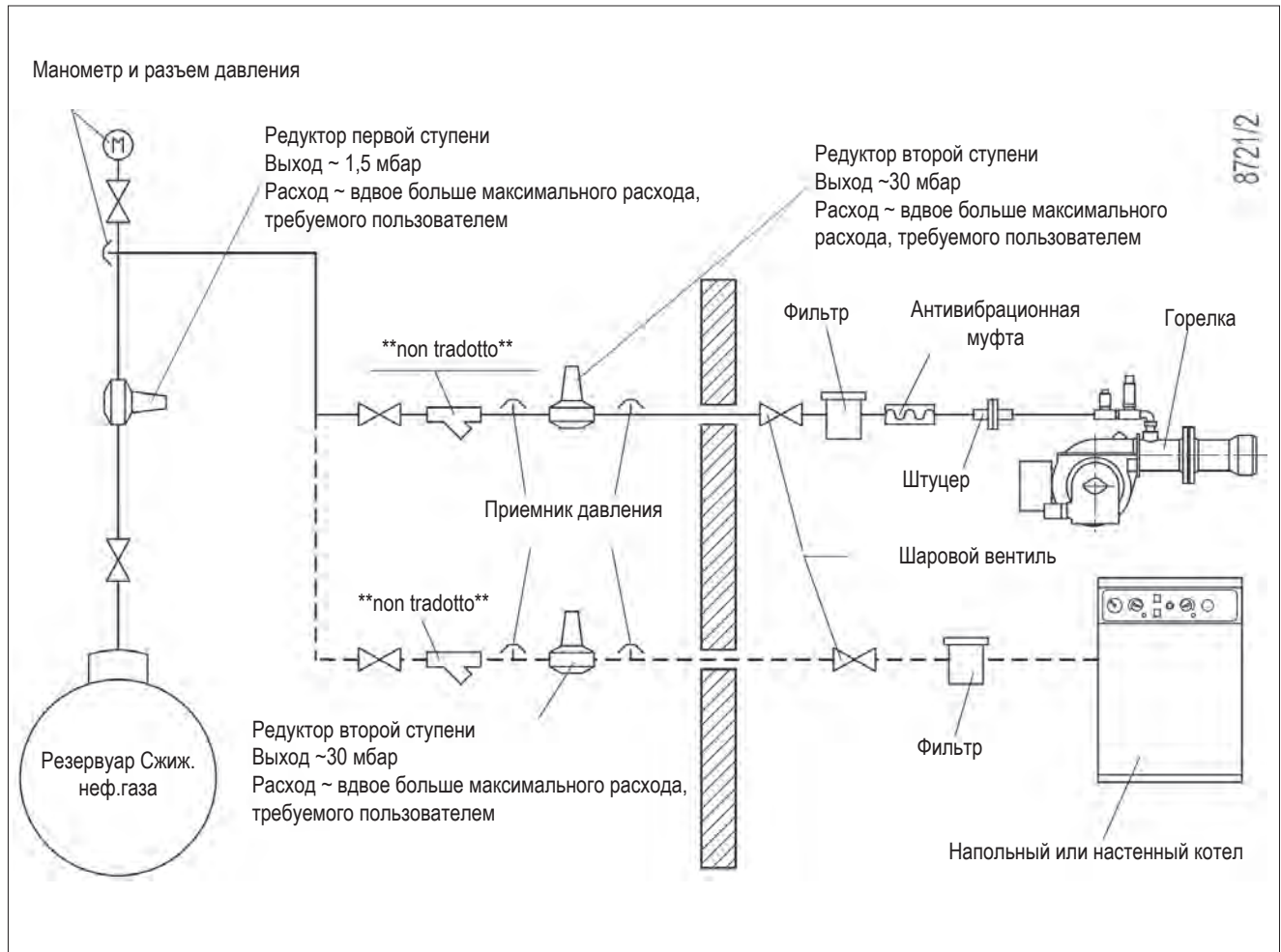


### ОПАСНОСТЬ / ВНИМАНИЕ

Действие гарантии не распространяется на горелки, работающие на сжиженном природном газе, эксплуатирующиеся в системах, в которых не были соблюдены вышеуказанные положения.

Минимальная температура	- 15°C	- 10°C	- 5°C	- 0 °C	+ 5 °C
Резервуар 990 л	1,6 кг/ч	2,5 кг/ч	3,5 кг/ч	8 кг/ч	10 кг/ч
Резервуар 3000 л	2,5 кг/ч	4,5 кг/ч	6,5 кг/ч	9 кг/ч	12 кг/ч
Резервуар 5000 л	4 кг/ч	6,5 кг/ч	11,5 кг/ч	16 кг/ч	21 кг/ч

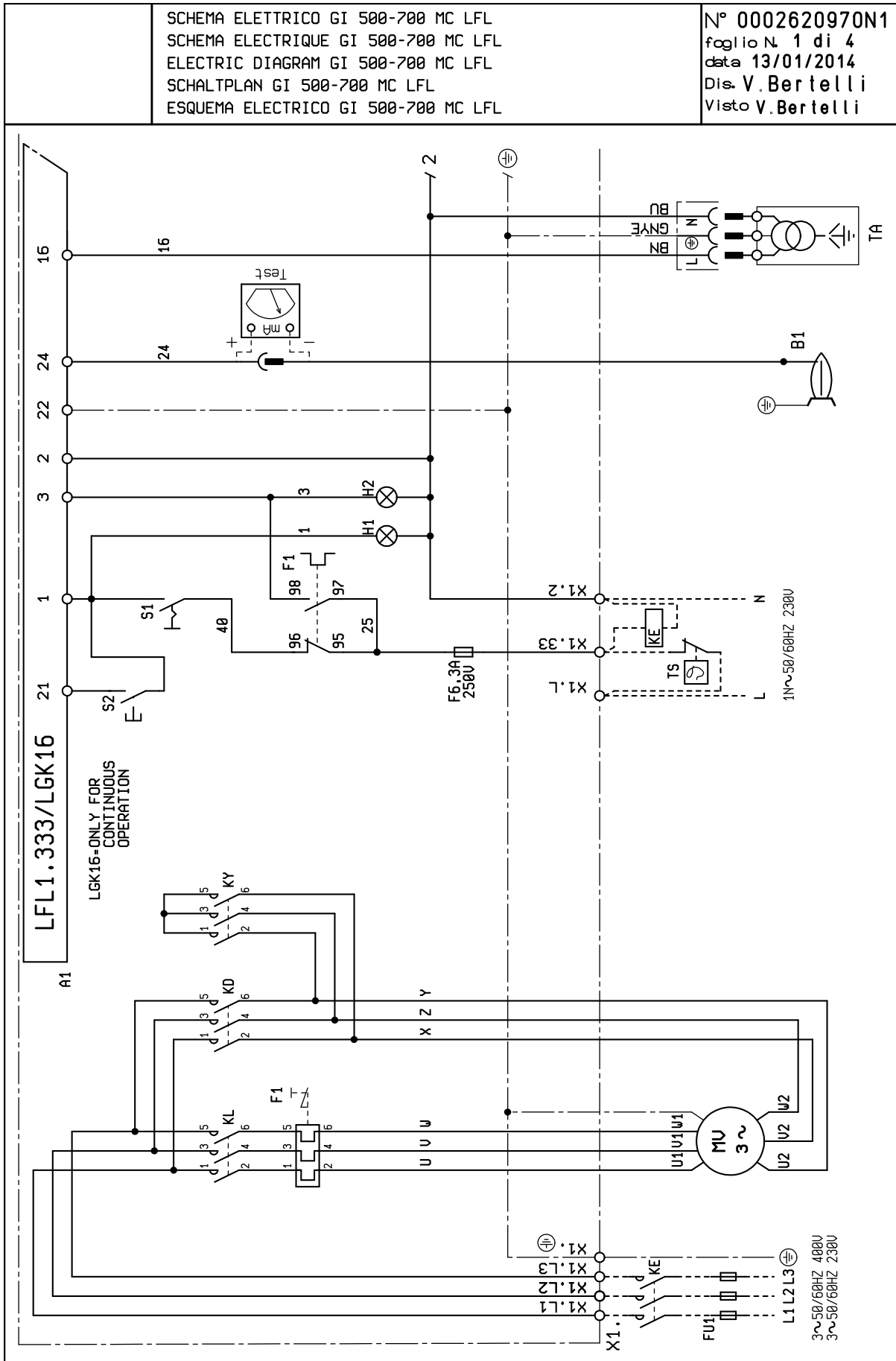
**ПРИНЦИПИАЛЬНАЯ СХЕМА ДЛЯ ДВУХСТУПЕНЧАТОГО СНИЖЕНИЯ ДАВЛЕНИЯ СНГ ДЛЯ ГОРЕЛКИ ИЛИ КОТЛА**



## ИНСТРУКЦИИ ПО ОПРЕДЕЛЕНИЮ ПРИЧИН НЕИСПРАВНОСТЕЙ В РАБОТЕ И СПОСОБ ИХ УСТРАНЕНИЯ

СБОИ В РАБОТЕ	ВОЗМОЖНАЯ ПРИЧИНА	СПОСОБ УСТРАНЕНИЯ
<p>Агрегат блокируется при наличии пламени (горит красная лампочка). Неисправность связана с устройством контроля пламени.</p>	<ol style="list-style-type: none"> <li>1 Помеха току ионизации от трансформатора зажигания.</li> <li>2 Датчик пламени (зонд ионизации) неэффективен.</li> <li>3 Датчик пламени (зонд ионизации) находится в неправильном положении.</li> <li>4 Зонд ионизации или соответствующий кабель заземления.</li> <li>5 Прервано электрическое соединение датчика пламени.</li> <li>6 Недостаточная тяга или канал вывода дымовых газов забит.</li> <li>7 Диск пламени или головка горения грязны или изношены.</li> <li>8 Оборудование неисправно.</li> <li>9 Нет тока ионизации.</li> </ol>	<ol style="list-style-type: none"> <li>1 Поменяйте местами питание (сторона 230 В) трансформатора розжига и выполните проверку при помощи аналогового микроамперметра.</li> <li>2 Замените датчик пламени.</li> <li>3 Исправьте положение датчика пламени и проверьте его эффективность посредством аналогового микроамперметра.</li> <li>4 Проверьте зрительно и при помощи прибора.</li> <li>5 Восстановить соединение.</li> <li>6 Проверьте, чтобы выводной канал дымовых газов котла/дымохода был свободным.</li> <li>7 Проверьте зрительно, при необходимости замените.</li> <li>8 Замените</li> <li>9 При неэффективном заземлении оборудования на массу не обнаруживается ток ионизации. Проверьте эффективность заземления на соответствующем зажиме блока управления и заземление электропроводки.</li> </ol>
<p>Прибор блокируется, газ не выходит, но пламя не присутствует (красная лампа включена). Неисправность только в цепи включения.</p>	<ol style="list-style-type: none"> <li>1 Неисправность в контуре розжига.</li> <li>2 Провод трансформатора розжига замыкает на массу.</li> <li>3 Отсоединен провод розжига.</li> <li>4 Трансформатор включения неисправен.</li> <li>5 Неверное расстояние между электродом и корпусом.</li> <li>6 Изолятор загрязнен, поэтому электрод замыкает на корпус.</li> </ol>	<ol style="list-style-type: none"> <li>1 Проверьте питание трансформатора розжига (сторона 230 В) и контур высокого напряжения (электрод замыкает на корпус или поврежден изолятор под крепежным зажимом).</li> <li>2 Замените.</li> <li>3 Подключите.</li> <li>4 Замените.</li> <li>5 Установите электрод на правильное расстояние.</li> <li>6 Прочистите или замените изолятор и электрод.</li> </ol>
<p>Прибор блокируется, газ не выходит, но пламя не присутствует (красная лампа включена).</p>	<ol style="list-style-type: none"> <li>1 Неверное соотношение воздух/газ.</li> <li>2 Из газового трубопровода не был в достаточной степени сброшен воздух (при первом розжиге).</li> <li>3 Давление газа недостаточное или слишком большое.</li> <li>4 Воздушный зазор между диском и головкой слишком маленький.</li> </ol>	<ol style="list-style-type: none"> <li>1 Измените соотношение воздуха/газа (возможно, что слишком много воздуха или слишком мало газа).</li> <li>2 Еще раз с максимальной предосторожностью сбросьте воздух с газового трубопровода.</li> <li>3 Проверьте давление газа в момент розжига (по возможности используйте манометр с водяным столбом).</li> <li>4 Настройте открытие диска/головки.</li> </ol>

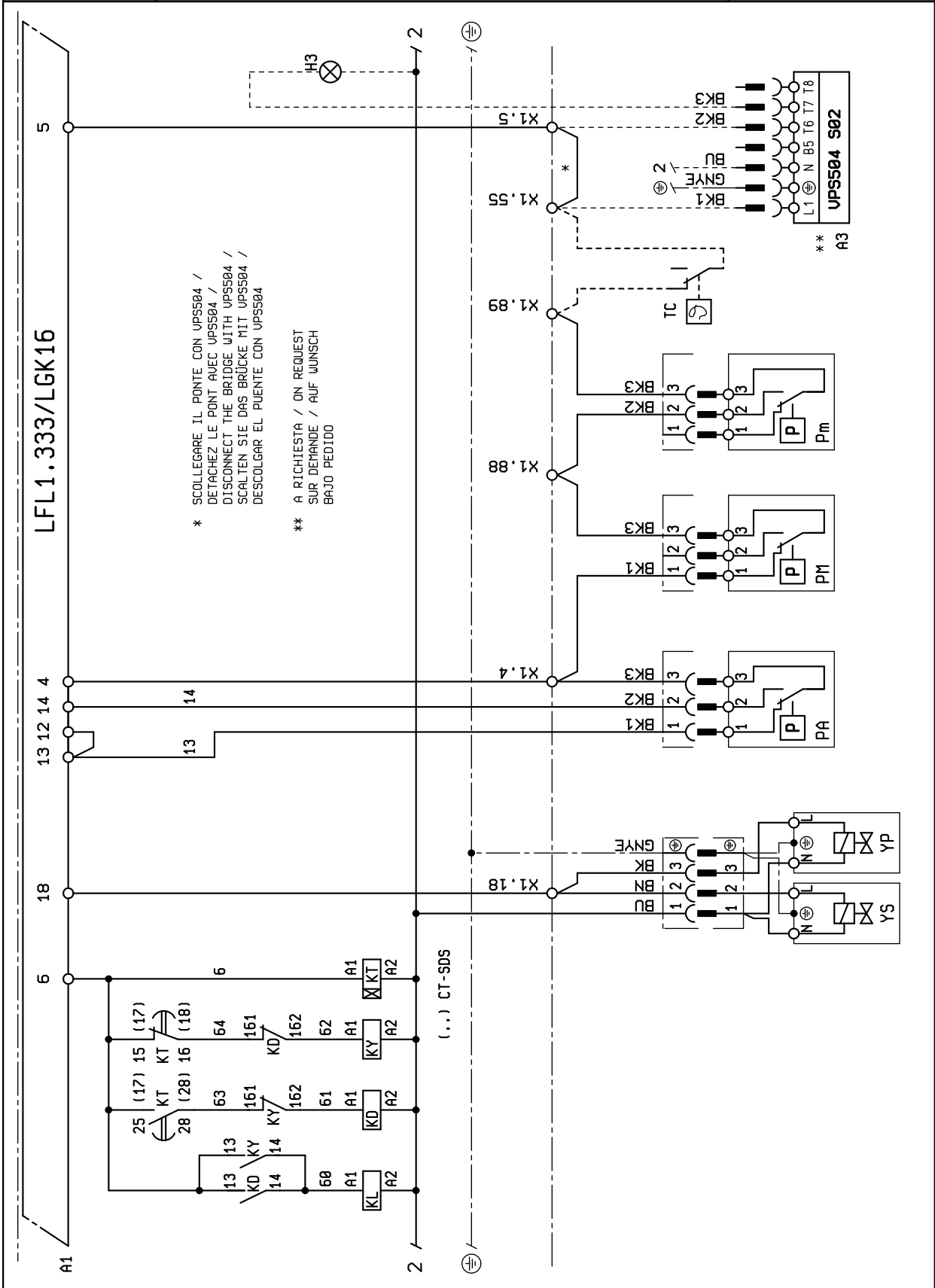
**ЭЛЕКТРИЧЕСКИЕ СХЕМЫ**

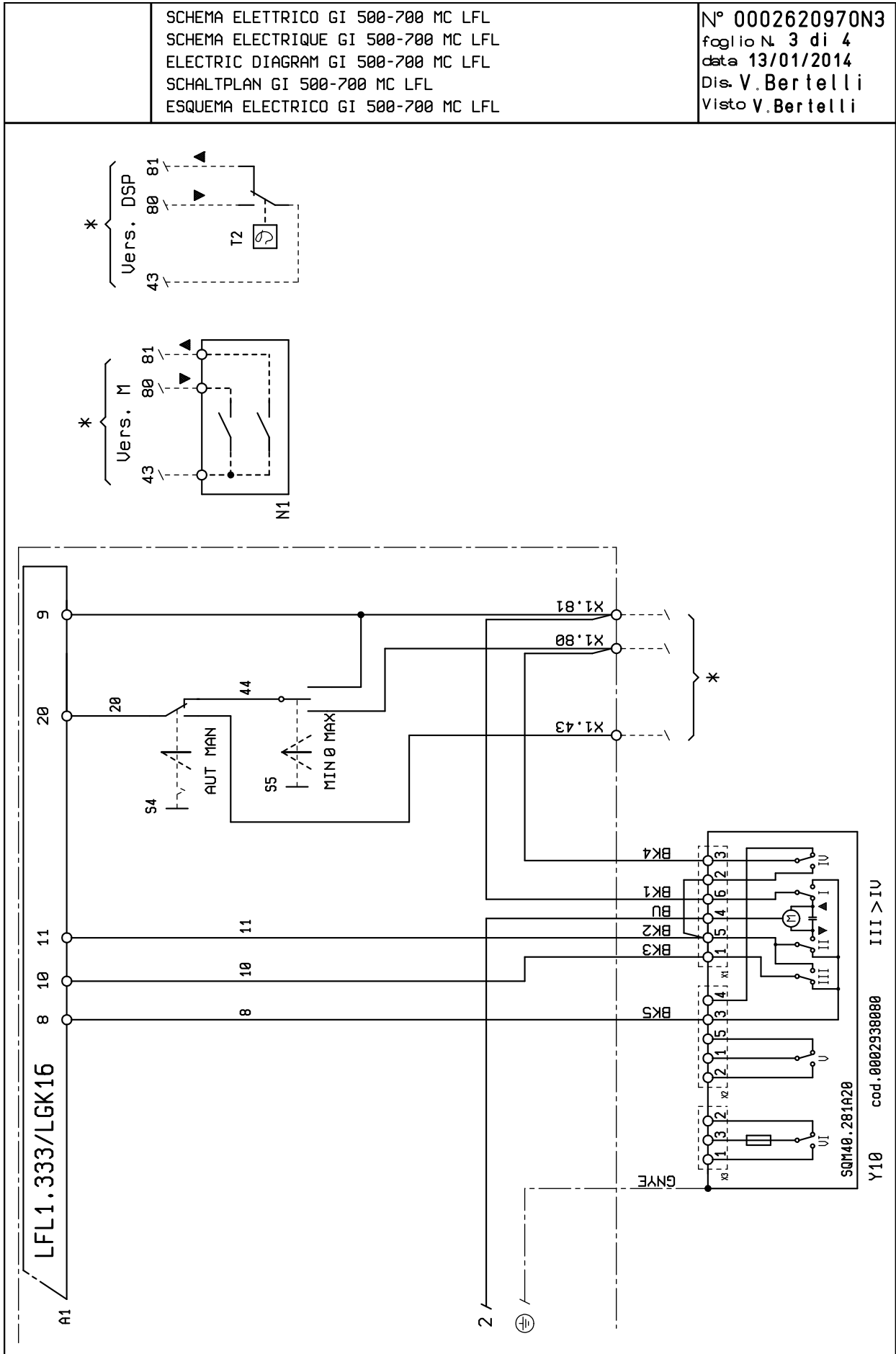




SCHEMA ELETTRICO GI 500-700 MC LFL  
 SCHEMA ELECTRIQUE GI 500-700 MC LFL  
 ELECTRIC DIAGRAM GI 500-700 MC LFL  
 SCHALTPLAN GI 500-700 MC LFL  
 ESQUEMA ELECTRICO GI 500-700 MC LFL

N° 0002620970N2  
 foglio N. 2 di 4  
 data 13/01/2014  
 Dis. V. Bertelli  
 Visto V. Bertelli





A1	БЛОК	GNYE	ЗЕЛЕНЫЙ / ЖЕЛТЫЙ
A3	КОНТРОЛЯ ГЕРМЕТИЧНОСТИ КЛАПАНОВ	BU	СИНИЙ
B1	ФОТОРЕЗИСТОР / ЭЛЕКТРОД ИОНИЗАЦИИ / УФ-ФОТОЭЛЕМЕНТ	BK	ЧЕРНЫЙ
F1	ТЕПЛОВОЕ РЕЛЕ	VN	КОРИЧНЕВЫЙ
FU1÷4	ПРЕДОХРАНИТЕЛИ	BK*	ЧЕРНЫЙ РАЗЪЕМ С НАДПЕЧАТКОЙ
H1	ИНДИКАТОР РАБОТЫ		
H2	“ИНДИКАТОР БЛОКИРОВКИ“		
H3	“ИНДИКАТОР БЛОКИРОВКИ LDU11“		
KD	“КОНТАКТОР ТРЕУГОЛЬНИК“		
KE	ВНЕШНИЙ КОНТАКТОР		
KL	КОНТАКТОР ЛИНИИ		
KT	ТАЙМЕР		
KY	КОНТАКТОР ЗВЕЗДА		
MV	ДВИГАТЕЛЬ ВЕНТИЛЯТОРА		
N1	“ЭЛЕКТРОННЫЙ РЕГУЛЯТОР“		
P M	“РЕЛЕ МАКСИМАЛЬНОГО ДАВЛЕНИЯ“		
PA	РЕЛЕ ДАВЛЕНИЯ ВОЗДУХА		
Pm	“РЕЛЕ МИНИМАЛЬНОГО ДАВЛЕНИЯ“		
S1	ВЫКЛЮЧАТЕЛЬ ПУСКА-ОСТАНОВА		
S2	КНОПКА РАЗБЛОКИРОВКИ		
S4	ПЕРЕКЛЮЧАТЕЛЬ "РУЧНОЙ"/"АВТО"		
S5	ПЕРЕКЛЮЧАТЕЛЬ "МИН."/ "МАКС."		
T2	“ТЕРМОСТАТ 2-Й СТУПЕНИ“		
TA	ТРАНСФОРМАТОР РОЗЖИГА		
TC	ТЕРМОСТАТ КОТЛА		
TS	ПРЕДОХРАНИТЕЛЬНЫЙ ТЕРМОСТАТ		
X1	КЛЕММНАЯ КОЛОДКА ГОРЕЛКИ		
Y10	СЕРВОПРИВОД РЕГУЛИРОВКИ ПОДАЧИ ВОЗДУХА		
YР	ГЛАВНЫЙ ЭЛЕКТРОМАГНИТНЫЙ КЛАПАН		
YS	ПРЕДОХРАНИТЕЛЬНЫЙ ЭЛЕКТРОМАГНИТНЫЙ КЛАПАН		





**BALTUR S.P.A.**  
Via Ferrarese, 10  
44042 Cento (Fe) - Italy  
Tel. +39 051-6843711  
Fax. +39 051-6857527/28  
www.baltur.it  
info@baltur.it

Bu katalog, sadece bilgilendirme amaçlıdır. Üretici firma, bu nedenle, teknik verileri ve içeriğinde aktarılan diğer bilgileri deęiřtirme hakkını saklı tutar.  
Данный каталог носит исключительно ориентировочный характер. Следовательно, изготовитель оставляет за собой все права на внесение изменений в  
технические данные и другие приведенные здесь характеристики.  
该目录仅供参考。因此，厂家保留对其技术数据和其中其他信息进行任何修改的可能性。