

TR

Kullanım
talimatları kılavuzu.

РУС

Инструкция по
эксплуатации

baltur
TECNOLOGIE PER IL CLIMA

GI 1000 LX ME

ETAMATIC OEM elektronik kontrol cihazı

С блоком управления ETAMATIC OEM

CE

ORİJİNAL KULLANIM KILAVUZU (IT)
ОРИГИНАЛЬНЫЕ ИНСТРУКЦИИ (IT)

0006081095_201109

- Brülörü ilk defa kullanmadan önce lütfen ürünün bütünlük ve lüzumlu bir parçası olarak brülörle beraber verilen bu kullanma kılavuzu içinde yer alan "BRÜLÖRÜN GÜVENLE KULLANILMASI İÇİN KULLANICIYA UYARI NOTLARI" bölümünü dikkatle okuyunuz. Brülör ve sistem üzerindeki çalışmalar sadece yetkili personel tarafından yapılmalıdır.
 - Brülörü çalıştırmadan veya onarımına başlamadan önce kullanma kılavuzunu dikkatle okuyunuz.
 - Brülör üzerinde onarıma başlamadan önce sistemin elektrik beslemesi kesilmelidir.
 - Talimatlara titizlikle uyulmayıp, çalışmalar düzgün yürütülmediği tehlikeli kazaların oluşması mümkündür.
-
- Перед началом эксплуатации горелки внимательно ознакомьтесь с содержанием данной брошюры "ПРЕДУПРЕЖДЕНИЯ ПОЛЬЗОВАТЕЛЮ ПО БЕЗОПАСНОЙ ЭКСПЛУАТАЦИИ ГОРЕЛКИ", которая входит в комплект инструкции, и, которая является неотъемлемой и основной частью изделия.
 - Перед пуском горелки или выполнением техобслуживания необходимо внимательно прочитать инструкции.
 - Работы на горелке и в системе должны выполняться квалифицированными работниками.
 - Перед осуществлением любых работ электрическое питание необходимо выключить.
 - Работы, выполненные неправильным образом, могут привести к опасным авариям.
 - Срок службы горелок, изготовленных нашей Firmой, составляет не менее 10 лет, при соблюдении нормальных рабочих условий, и при проведении регулярного после-продажного обслуживания.

Декларация о соответствии

Заявляем, что наша продукция

BPM...; BGN...; BT...; BTG...; BTL...; TBML...; Comist...; GI...; GI...Mist; Minicomist...; PYR...; RiNOx...; Spark...; Sparkgas...; TBG...; TBL...; TBML ...; TS...; IBR...; IB...
(Вариант исполнения: ... LX, с низкими выбросами оксидов азота)

Описание:

дутьевые жидкотопливные, газовые и комбинированные горелки бытового или промышленного использования отвечают минимальным требованиям, предъявленным европейскими директивами:

2009/142/CE(D.A.G.)
2004/108/CE.....(C.E.M.)
2006/95/CE.....(D.B.T.)
2006/42/CE(D.M.)

и соответствуют требованиям европейских стандартов:

UNI EN 676:2008 (для газовых и комбинированных горелок, в отношении газа)

UNI EN 267:2002 (для дизельных и комбинированных горелок, в отношении дизельного топлива)

В связи с этим эти изделия маркированы знаком:



18/11/2010

Доктор Риккардо Фава
Директор-распорядитель / Генеральный директор

СОДЕРЖАНИЕ

- Предупреждения пользователю по безопасной эксплуатации горелки	“	2
- Технические характеристики.....	“	4
- Крепление горелки к котлу - Система подачи газа на низком давлении (макс. 400 мм колонны BC) - Электрические соединения	“	6
- Описание функционирования - Описание функционирования модуляции.....	“	8
- Контроль процесса горения - Розжиг и регулировки на газе/метане	“	9
- Быстрый справочник для программирования блока управления ETAMATIC	“	10
- Описание воздушного прессостата и газового - Регулировка воздуха на головке горения	“	14
- Техобслуживание	“	15
- Инструкции по замене и регулировке сервопривода LAMTEC	“	17
- Инструкции по регулировке газовых клапанов	“	19
- Открытие горелки.....	“	22
- Электрическая схема	“	45



ВВЕДЕНИЕ

Эти предупреждения будут способствовать безопасному использованию компонентов в отопительных системах гражданского назначения и в системах производства горячей воды для хозяйственных нужд путём указания наиболее подходящих компонентов, с целью предотвращения таких ситуаций, когда по причине неправильного монтажа, ошибочного, несвойственного или необъяснимого использования изначальные безопасные характеристики данных компонентов нарушаются. Целью распространения предупреждений данного справочника является и обращение внимания пользователей на проблемы безопасности благодаря использованию хотя и технической терминологии, но доступной каждому. С конструктора снимается всякая договорная и внедоговорная ответственность за ущерб, нанесённый оборудованию по причине неправильной установки, использования и, в любом случае, несоблюдения инструкций, данных самим конструктором.

ОБЩИЕ ПРЕДУПРЕЖДЕНИЯ

- Инструкция по эксплуатации является неотъемлемой частью изделия и должна всегда передаваться в руки пользователя. Внимательно прочитайте предупреждения в инструкции, так как в них содержатся важные указания по установке, эксплуатации и техобслуживанию в условиях полной безопасности. Бережно храните инструкцию для дальнейших консультаций.
- Установку должен выполнять профессионально подготовленный специалист с соблюдением действующих норм и в соответствии с инструкциями, данными конструктором. Под профессионально подготовленным специалистом нужно понимать работника, который технически компетентен в области компонентов отопительных систем гражданского назначения и систем с подготовкой горячей воды для хозяйственных нужд и, в частности, сервисные центры, авторизованные конструктором. Неправильно выполненная установка может нанести ущерб людям, животным или предметам, за что конструктор ответственности не несёт.
- Сняв упаковку, проверьте целостность содержимого. В случае появления сомнений рекомендуется обратиться к поставщику, а само изделие не трогать. Элементы упаковки: деревянная клеть, гвозди, скобы, пластиковые пакеты, пенополистирол и т.д. нельзя оставлять в доступном для детей месте, так как они представляют собой источник опасности. Кроме того, для предотвращения загрязнения окружающей среды их необходимо собрать и отвезти в специальные пункты, предназначенные для этой цели.
- Перед выполнением любой операции по чистке или техобслуживанию необходимо отключить изделие от сети питания при помощи выключателя системы и/или используя специальные отсечные устройства.
- В случае неисправности и/или неисправного функционирования аппарата отключите его. Не пытайтесь самостоятельно починить его. Следует обратиться за помощью исключительно к квалифицированному специалисту. Возможный ремонт изделия должен быть выполнен только в сервисном центре, который получил разрешение от завода "BALTUR", и с использованием исключительно оригинальных запасных частей. Несоблюдение данного условия может нарушить безопасность аппарата. Для обеспечения эффективности аппарата и его исправного функционирования необходимо, чтобы квалифицированные работники осуществляли регулярное техобслуживание с соблюдением указаний, данных конструктором.
- При продаже изделия или его передаче в другие руки, а также в случае, когда Вы переезжаете и оставляете изделие, убедитесь в том, что инструкция всегда находится с аппаратом. Это необходимо для того, чтобы новый хозяин и/или монтажник смогли обратиться к ней в случае потребности.
- Для всех аппаратов с дополнительными опциями или комплектами, включая электрические, необходимо использовать только оригинальные аксессуары.

ГОРЕЛКИ

- Данный аппарат должен использоваться исключительно по **предусмотренному назначению**: вместе с котлом, теплогенератором, печью или с другой подобной топкой, которые размещаются в защищённом от атмосферных факторов помещении. Любой другой вид использования считается несвойственным и, следовательно, опасным.
- Горелка должна устанавливаться в подходящем помещении, имеющем минимальное количество вентиляционных отверстий, как предписано действующими нормативами, и в любом случае, достаточными для получения качественного горения.
- Не загромождайте и не уменьшайте вентиляционные отверстия помещения, в котором стоит горелка или котёл, с целью предупреждения опасных ситуаций, таких как формирование токсичных и взрывоопасных смесей.
- Перед выполнением подключений горелки проверьте, что данные на табличке соответствуют данным питающей сети (электрическая, газовая, для дизельного или другого вида топлива).
- Не дотрагивайтесь до горячих деталей горелки, обычно находящихся вблизи пламени и системы подогрева топлива, которые нагреваются во время функционирования и остаются под температурой даже после недлительного останова горелки.
- В случае если принято решение об окончательном неиспользовании горелки необходимо, чтобы квалифицированный работник выполнил следующие операции:
 - а) Отключил электрическое питание путём отсоединения питающего кабеля главного выключателя.
 - б) Прекратил подачу топлива при помощи ручного отсечного крана и вынул маховички управления с гнезд.
 - в) Обезопасил те детали, которые являются потенциальными источниками опасности.

Особые предупреждения

- Убедитесь в том, что человек, выполнивший установку горелки, прочно зафиксировал её к теплогенератору так, чтобы образовывалось пламя внутри камеры сгорания самого генератора.
- Перед розжигом горелки и хотя бы раз в год необходимо, чтобы квалифицированный работник выполнил следующие операции:
 - а) Настроил расход топлива горелки, учитывая требуемую мощность теплогенератора.
 - б) Отрегулировал подачу воздуха для горения и получил такое значение КПД, которое хотя бы равнялось минимально установленному действующими нормативами.
 - в) Осуществил контроль горения с тем, чтобы предотвратить образование вредных и загрязняющих окружающую среду несгоревших продуктов в размерах, превышающих допустимые пределы, установленные действующими нормативами.
 - г) Проверил функциональность регулировочных и защитных устройств.
 - е) Проверил правильное функционирование трубопровода, выводящего продукты горения.
 - ф) По завершению операций по регулировке проверил, что все механические стопорные системы регулировочных устройств хорошо затянуты.
 - г) Убедился в том, что в помещении, где стоит котёл, имеются необходимые инструкции по эксплуатации и техобслуживанию горелки.
- В случае частых блокировок горелки не следует заклиниваться на восстановлении функционирования вручную, лучше обратиться за помощью к специалистам для разъяснения аномальной ситуации.
- Работать с горелкой и заниматься техобслуживанием должен исключительно квалифицированный персонал, который будет действовать в соответствии с предписаниями действующих нормативов.

**ЭЛЕКТРИЧЕСКОЕ ПИТАНИЕ**

- Электрической безопасности аппарата можно достичь только при его правильном соединении с надёжным заземляющим устройством, которое выполняется с соблюдением действующих норм по технике безопасности. Необходимо в обязательном порядке проверить это основное требование по обеспечению безопасности. При возникающих сомнениях необходимо запросить у квалифицированного работника, чтобы он произвёл тщательный осмотр электрической установки, так как конструктор не отвечает за возможный ущерб, нанесённый по причине отсутствия заземления установки.
- Пусть квалифицированный специалист проверит соответствие электрической установки максимально поглащаемой мощности аппарата, которая указывается на его табличке, в частности, необходимо убедиться в том, что сечение кабелей системы подходит поглащаемой мощности аппарата.
- Для главного питания аппарата от электрической сети не разрешается использовать переходники, многоконтактные соединители и/или удлинители.
- Для соединения с сетью необходимо предусмотреть многополюсный выключатель, как предписано действующими нормативами по безопасности.
- Электрическое питание горелки должно предусматривать соединение нейтрали с землёй. При проверки тока ионизации в тех условиях, когда нейтраль не соединена с землёй, необходимо подсоединить между клеммой 2 (нейтраль) и землёй контур RC.
- Пользование любым компонентом, потребляющим электроэнергию, приводит к соблюдению некоторых важных правил, а именно:
 - Не дотрагиваться до аппарата мокрыми или влажными частями тела и/или если ноги влажные.
 - Не тянуть электрические кабели.
 - Не выставлять аппарат под воздействие атмосферных факторов, таких как дождь, солнце и т. д., за исключением тех случаев, когда это предусмотрено.
 - Не разрешать использовать аппарат детям или людям без опыта.
- Пользователь не должен сам заменять питающую кабель аппарата. При повреждении кабеля, выключите аппарат и для его замены обратитесь за помощью исключительно к квалифицированным работникам.
- Если принято решение о неиспользовании аппарата в течении определённого отрезка времени уместно отключить электрический выключатель, питающий все компоненты установки (насосы, горелка и т. д.).

ПОДАЧА ГАЗА, ДИЗЕЛЬНОГО ИЛИ ДРУГОГО ВИДА ТОПЛИВА**ОБЩИЕ ПРЕДУПРЕЖДЕНИЯ**

- Установку горелки должен выполнять квалифицированный специалист в соответствии с действующими стандартами и предписаниями, так как неправильно выполненная работа может нанести ущерб людям, животным или предметам, за что конструктор ответственности не несёт.
- Перед началом монтажа следует тщательно очистить внутреннюю часть топливоподводящих трубопроводов для того, чтобы удалить возможные остатки производства, которые могут нарушить исправное функционирование горелки.
- Перед первым розжигом аппарата попросите квалифицированного специалиста, чтобы он выполнил следующие контрольные операции:

- a) Проконтролировал герметичность внутренней и наружной части топливоподводящих трубопроводов;
 - b) Отрегулировал расход топлива с учётом требуемой мощности горелки;
 - c) Проверил, что используемое топливо подходит для данной горелки;
 - d) Проверил, что давление подачи топлива входит в пределы значений, приведённых на табличке горелки;
 - e) Проверил, что размеры топливоподающей системы подходят к требуемой производительности горелки и присутствуют все защитные и контрольные устройства, использование которых предусмотрено действующими нормативами.
- В случае если принято решение о неиспользовании горелки на определённый отрезок времени необходимо перекрыть кран или топливоподводящие краны.

Особые предупреждения по использованию газа

- Необходимо, чтобы квалифицированный специалист проконтролировал, что
 - a) подводящая линия и рампа соответствуют действующим нормам.
 - b) все газовые соединения герметичны;
- Не используйте газовые трубы для заземления электрических аппаратов!
- Не оставляйте включённым аппарат, когда Вы им не пользуетесь - всегда закрывайте газовый кран.
- В случае длительного отсутствия пользователя аппарата необходимо закрыть главный кран, подающий газ к горелке.
- Почувствовав запах газа:
 - a) не включайте электрические выключатели, телефон или любые другие искрообразующие предметы;
 - b) сразу же откройте двери и окна для проветривания помещения;
 - c) закройте газовые краны;
 - d) обратитесь за помощью к квалифицированному специалисту.
- Не загромождайте вентиляционные открития в помещении газового аппарата для предотвращения опасных ситуаций, таких как образование токсичных и взрывоопасных смесей.

ДЫМОХОДЫ ДЛЯ КОТЛОВ С ВЫСОКИМ КПД И ИМ ПОДОБНЫЕ

Уместно уточнить, что котлы с высоким КПД и им подобные, выбрасывают в каминные продукты сгорания, которые имеют относительно небольшую температуру. Для приведённой выше ситуации обычно подбираемые традиционные дымоходы (сечение и теплоизоляция) могут не гарантировать исправное функционирование, потому что значительное охлаждение продуктов сгорания при прохождении дымохода, вероятнее всего, может вызвать опускание температуры даже ниже точки конденсатообразования. В дымоходе, который работает в режиме конденсатообразования, на участке выпускного отверстия присутствует сажа если сжигается дизельное топливо или мазут, а, когда сжигается газ (метан, СНГ и т. д.), вдоль дымохода выступает конденсатная вода. Из вышеизложенного следует вывод, что дымоходы, соединяемые с котлами высокого КПД и им подобные, должны быть правильно подобранными (сечение и теплоизоляция) с учётом специфического назначения для предотвращения отрицательной ситуации, описанной выше.

ТЕХНИЧЕСКИЕ ХАРАКТЕРИСТИКИ

		GI 1000 LX ME
ТЕПЛОВАЯ МОЩНОСТЬ	МАКС kW	10850
	МИН kW	1500
ДВИГАТЕЛЬ	kW	22
	r.p.m.	2920
ПОТРЕБЛЯЕМАЯ ЭЛЕКТРИЧЕСКАЯ МОЩНОСТЬ	kW	22,5
ПЛАВКИЙ ПРЕДОХРАНИТЕЛЬ		63 A - 400 V
ТРАНСФОРМАТОР РОЗЖИГА		8 kV - 30 mA
НАПРЯЖЕНИЕ		3N - 400 V - 50 Hz
ДЕТЕКТОР ПЛАМЕНИ		УФ-фотозлемент
Природный газ		
РАСХОД (Природный газ)	МИН m ³ /h	1091
	МАКС m ³ /h	151
ДАВЛЕНИЕ ГАЗА МЕТАНА	mbar	500
	mbar	120

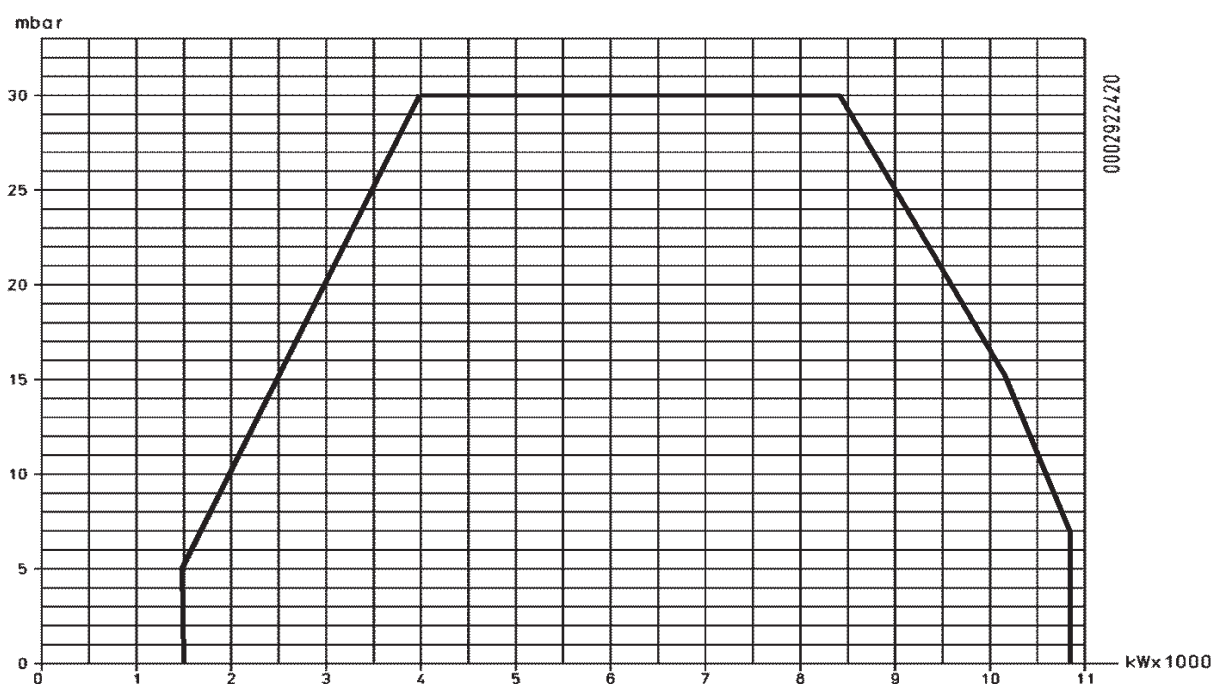
МАТЕРИАЛ В КОМПЛЕКТЕ	GI 1000 LX ME
ИЗОЛЯЦИОННАЯ ПРОКЛАДКА	2
ШПИЛЬКИ	N° 6 - M16 x 72
ГАЙКИ	N° 6 - M16 x 72
ПЛОСКИЕ ШАЙБЫ	N° 6 - Ø 16

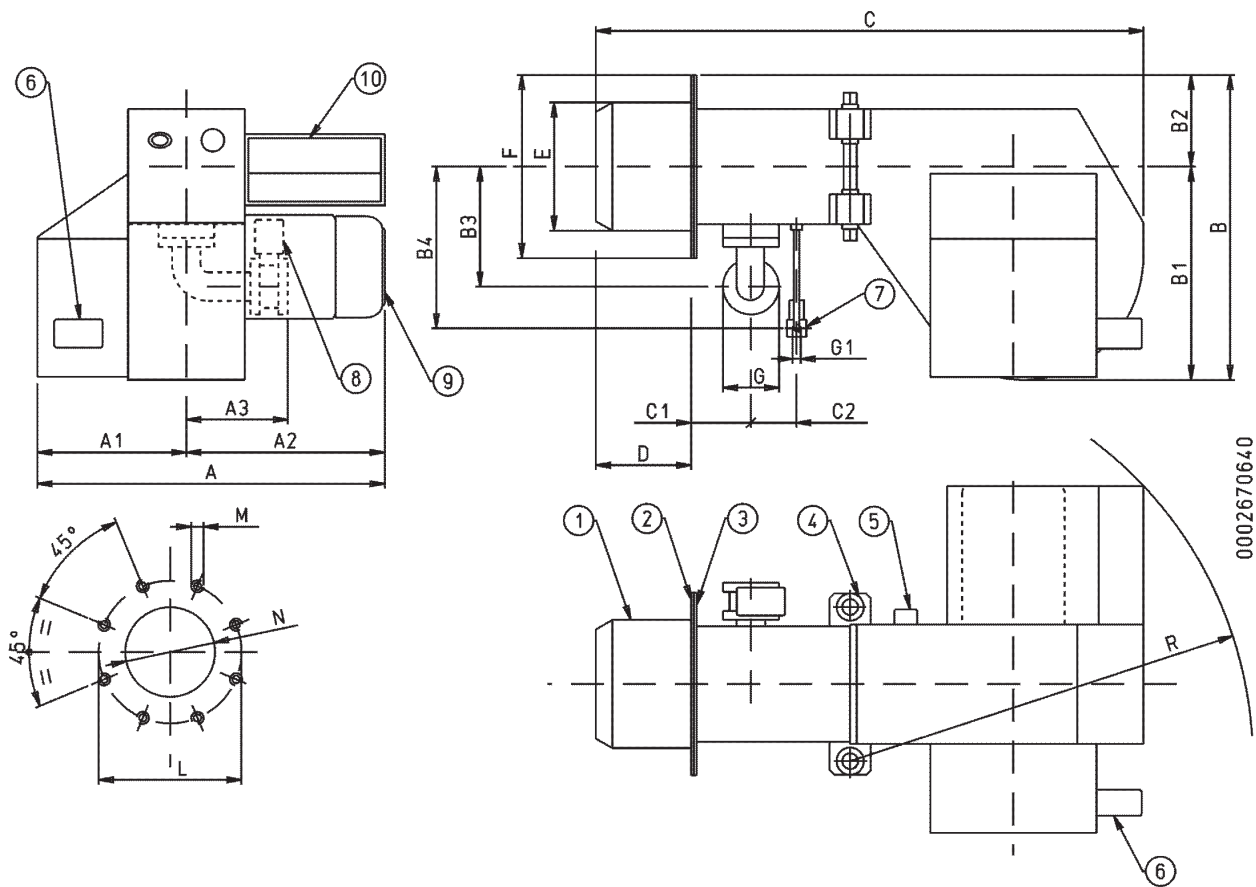
РУССКИЙ

РАБОЧИЙ ДИАПАЗОН

N° 0002922420

REV.: 01/07/2004





0002670640

РУССКИЙ

MOD.	A	A1	A2	A3	B	B1	B2	B3	B4	C	C1	C2
GI 1000 LX ME	1235	570	665	400	1205	855	350	445	500	2350	250	155

MOD.	D	E	F	G	G1	L	M	N	R
GI 1000 LX ME	600	486	685	DN 100	Rp 1/2	630	M16	495	1360

СПИСОК КОМПЛЕКТУЮЩИХ

- 1) Головка горения
- 2) Изоляционная прокладка
- 3) Фланец крепления горелки
- 4) Шарнир
- 5) Воздушный прессостат
- 6) Сервопривод регулировки воздуха
- 7) Газовая рампа запального клапана
- 8) Сервопривод регулировки газа
- 9) Двигатель крыльчатки
- 10) Электрический щит управления

ЭЛЕКТРИЧЕСКИЕ СОЕДИНЕНИЯ

На линии питания трёхфазной или однофазной должен быть выключатель с плавкими предохранителями.

Кроме того, по нормативам обязательно монтировать на линии питания горелки снаружи места работы котла легкодоступный выключатель. Электрические соединения (линии и термостатов) смотрите по схеме.

КРЕПЛЕНИЕ ГОРЕЛКИ К КОТЛУ

Горелка должна присоединяться к железной плите котла после того, как на ней с соблюдением шаблона для отверстий были установлены шпильки из комплекта поставки. Рекомендуется электрически приварить шпильки с внутренней стороны плиты для того, чтобы в случае демонтажа горелки они не были сняты вместе со стопорными гайками аппарата.

Для подсоединения горелки к котлу используйте специальные гайки и соответствующие шайбы из комплекта поставки. У горелки головка горения имеет цилиндрическую форму. Всегда рекомендуется сначала закрепить плиту котла, а только потом горелку. Необходимо проложить между плитой котла и котлом изоляционный материал минимальной толщиной 10 мм. Это требуется в том случае, когда дверца котла не имеет теплоизоляции. Плита котла должна быть выполнена в соответствии с нашим чертежом и иметь минимальную толщину 10 мм. во избежание возможных деформаций. После выполнения этой операции, соедините горелку с газовым трубопроводом, как описывается на следующих страницах, учитывая тип газовой подачи (низкое давление или среднее). Горелка имеет неподвижный фланец, поэтому нужно проверить, что длина головки достаточна для используемого котла.

СИСТЕМА ПОДАЧИ ГАЗА НА НИЗКОМ ДАВЛЕНИИ (макс. 400 мм колонны ВС)

Должны быть монтированы: шариковый отсечной кран, газовый фильтр, стабилизатор давления или (если давление питания выше 400 мм ВС = 0,04 кг/см) редуктор давления и вибровставка. Данные устройства должны монтироваться на основании нашего чертежа.

Полезно представить следующие практические рекомендации по монтажу необходимой арматуры на газоподводящем трубопроводе вблизи от горелки.

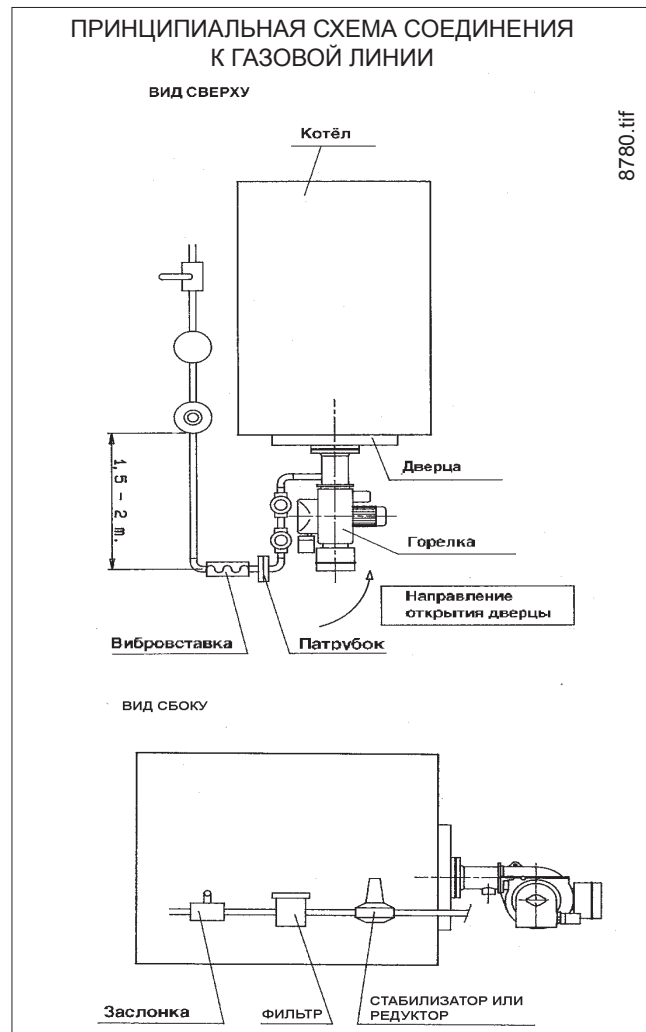
- 1) Для предотвращения сильных падений давления при розжиге хорошо бы было оставить между точкой крепления стабилизатора/редуктора давления и горелкой отрезок трубопровода длиной 1,5-2 м. Данная труба должна иметь диаметр равный или больший диаметра штуцера крепления к горелке.
- 2) Для гарантирования лучшего функционирования регулятора давления лучше, чтобы он монтировался на горизонтальном трубопроводе после фильтра. Регулятор давления газа необходимо регулировать, когда он работает на максимальном действительно используемом горелкой расходе. Давление на выходе должно быть отрегулировано на

значение чуть меньшее значения максимально реализуемого давления (которое достигается закручиванием почти до самого ограничителя винта регулировки); для особых случаев: закручивание винта регулировки приведёт к увеличению давления на выходе регулятора, а откручивание - к уменьшению.

- 3) Рекомендуется устанавливать колено напрямую на газовой рампе горелки до того, как монтировать съёмный штуцер. Данное исполнение позволит открыть возможную дверцу котла после того, как был открыт сам штуцер.

СОЕДИНЕНИЕ ГОРЕЛКИ К ГАЗОВОМУ ТРУБОПРОВОДУ

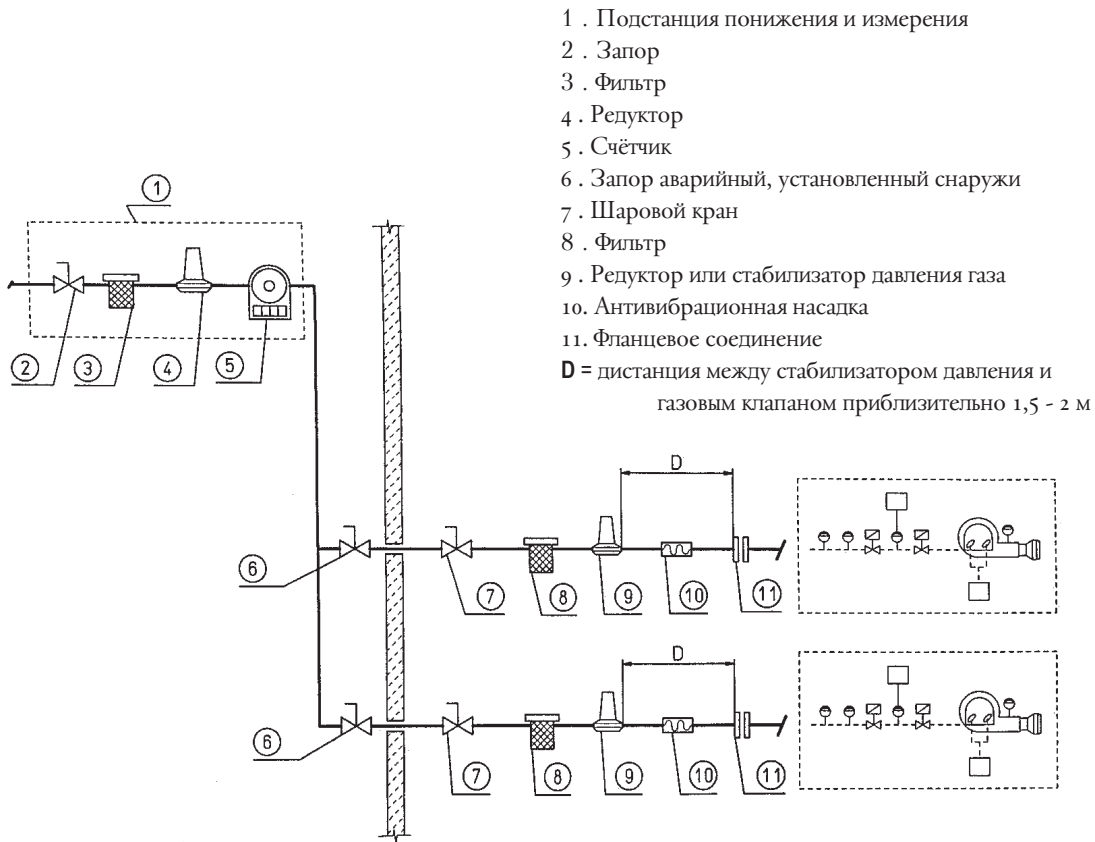
После того, как закрепили горелку к котлу, следует учитывать, что **стакан горелки должен войти в камеру сгорания на длину, запрошенную конструктором котла. Соедините горелку с газовым трубопроводом.** Рекомендуется установить на трубопроводе, как можно ближе к горелке, штуцер с парой фланцев, которые должны быть расположены так, чтобы позволить открывание дверцы котла и/или демонтаж горелки без затруднений. Перед закрытием штуцера необходимо, соблюдая все меры предосторожности и открыв двери и окна, выпустить воздух из трубопровода. Хорошую герметичность газового трубопровода нужно проверить до приёмки горелки.





Принципиальная схема соединения нескольких горелок к газопроводной сети среднего давления

№ 8530-1
Rev. 15/11/90

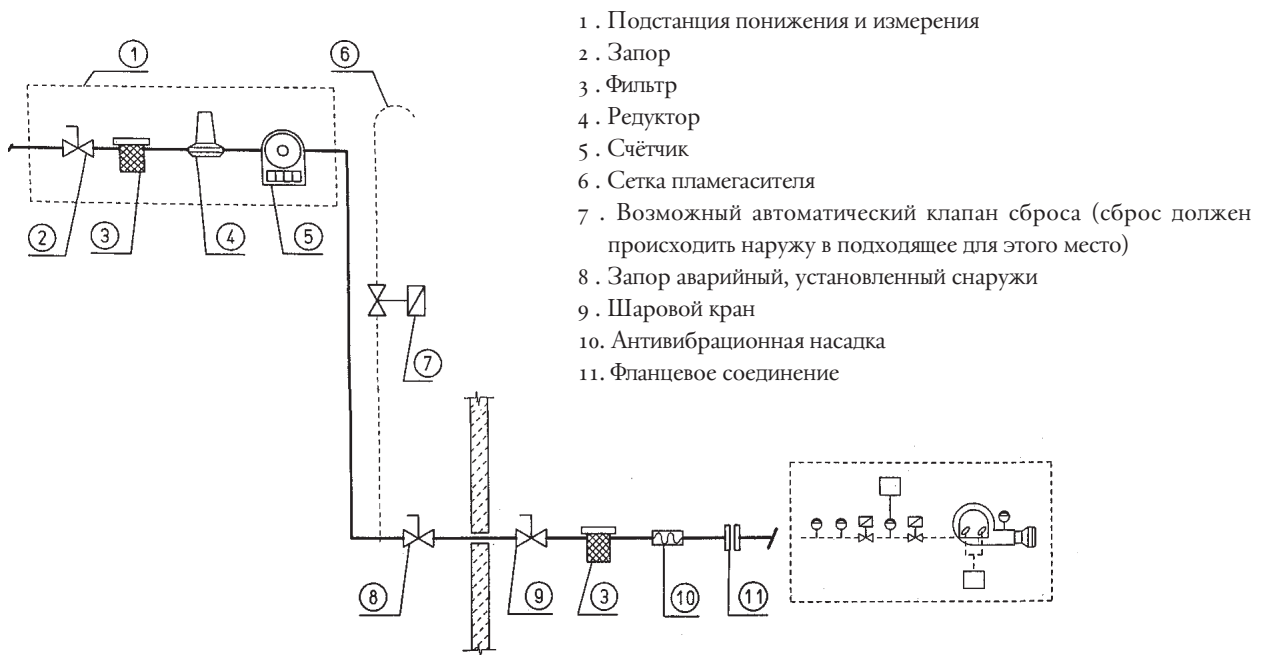


- 1 . Подстанция понижения и измерения
 - 2 . Запор
 - 3 . Фильтр
 - 4 . Редуктор
 - 5 . Счётчик
 - 6 . Запор аварийный, установленный снаружи
 - 7 . Шаровой кран
 - 8 . Фильтр
 - 9 . Редуктор или стабилизатор давления газа
 - 10 . Антивибрационная насадка
 - 11 . Фланцевое соединение
- D = дистанция между стабилизатором давления и газовым клапаном приблизительно 1,5 - 2 м

РУССКИЙ

Принципиальная схема соединения нескольких горелок к газопроводной сети среднего давления

№ 8531-1
Rev. 15/11/90



- 1 . Подстанция понижения и измерения
- 2 . Запор
- 3 . Фильтр
- 4 . Редуктор
- 5 . Счётчик
- 6 . Сетка пламегасителя
- 7 . Возможный автоматический клапан сброса (сброс должен происходить наружу в подходящее для этого место)
- 8 . Запор аварийный, установленный снаружи
- 9 . Шаровой кран
- 10 . Антивибрационная насадка
- 11 . Фланцевое соединение

ОБЩИЕ СВЕДЕНИЯ

Дутьевые горелки со смешением газа/воздуха на головке горения. Подходят для установки на топках, работающих под большим давлением или разряжением в соответствии с рабочими кривыми. Наряду со стабильностью пламени характеризуются полной безопасностью работы и высоким КПД. Горелка оснащена подвижным фланцем на головке горения. При соединении горелки к котлу необходимо правильно расположить данный фланец для того, чтобы головка горения вошла в топку на длину, указанную конструктором котла.

Горелка оснащена электронным кулачком Lamtec мод. ETAMATIC, который управляется микропроцессором для обеспечения прерывистого режима работы, для управления и контроля за газовыми дутьевыми горелками с электронной модуляцией с двумя сервоприводами регулировки (воздух/газ) и инвертором для двигателя крыльчатки при наличии.

Если горелка работает как автоматическая, в неё встроены блок контроля герметичности клапанов, регулятор мощности и регулятор угарного газа (для лучшего понимания принципа работы ETAMATIC внимательно прочтите инструкции, которые даются в приложении).

ОПИСАНИЕ ФУНКЦИОНИРОВАНИЯ С МОДУЛЯЦИЕЙ ПЛАМЕНИ

Реализуемый диапазон расхода варьирует приблизительно от 1 до 1/7 по отношению к максимальному расходу по табличке.

В соответствии со стандартами, розжигу предшествует продувка камеры сгорания.

Стадия продувки камеры сгорания осуществляется с воздушной заслонкой в положении большого пламени. По окончании стадии продувки воздушная заслонка помещается в положение розжигового пламени. Если контрольный прессостат давления воздуха продувки обнаружит достаточное давление, то сработает трансформатор розжига, а после этого откроются газовые клапаны (главный и безопасности) и запальная горелка загорится. **Количество газа (м³/ч), расходуемого на розжиге пламени, может регулироваться при помощи регулятора расхода двух клапанов запальной горелки.**

Контрольное устройство пламени (УФ-фотоэлемент) обнаруживает его появление и даёт разрешение на продолжение и завершение этапа розжига с отключением трансформатора розжига. Запальный контур отключается после открытия главных клапанов.

Горелка горит в точке розжига (ZP, P0). Наличие пламени обнаруживается соответствующим контрольным устройством (ячейкой УК-излучения). Реле программатора пропускает положение блокировки и помещает сервоприводы регулировки подачи воздуха и газа вместе с инвертором в минимальную точку (P1).

Если позволяет зонд модуляции (настройка задана

на значение температуры или давления ниже существующего в котле) сервоприводы регулировки подачи воздуха и газа начинают поворачиваться, вызывая плавное увеличение расхода газа, воздуха для горения и число оборотов двигателя до тех пор, пока не достигнется максимальная мощность, на которую отрегулирована горелка (точка P9).

ПРИМ.

Электронный кулачок ETAMATIC управляет горелкой, приводя в действие сервопривод воздуха для горения, газа и, где используется, инвертора двигателя крыльчатки на основании рабочей кривой с 10 заданными точками (смотрите таблицу настройки кривой ETAMATIC).

Горелка остаётся работать в положении максимальной мощности до того, пока температура или давление не дойдут до значения, при котором сработает зонд, приводящий во вращение сервоприводы регулировки подачи газа и воздуха в сторону, противоположную предыдущей, постепенно уменьшая подачу газа, воздуха для горения и число оборотов двигателя до минимального значения. Если же и на минимальной мощности достигается предельное значение температуры или давления, на которое отрегулировано устройство полного останова (термостат или прессостат), горелка остановится после его срабатывания. При опускании значения температуры или давления ниже значения, при котором сработало устройство останова, горелка вновь запустится и выполнит ранее описанную программу.

При нормальном функционировании зонд модуляции, установленный на котле, обнаруживает изменения в запросе и автоматически приводит в соответствие расход топлива и воздуха для горения, подключая сервоприводы регулировки воздуха и газа, которые начинают вращаться в сторону увеличения или уменьшения. Этим действием система регулировки подачи воздуха и газа пытается уравновесить количество тепла, поступающего котлу, с теплом, которое котёл отдаёт при эксплуатации. Если за три секунды после открытия газовых клапанов не появится пламя, блок управления будет помещён в положение блокировки (полный останов горелки и загорание соответствующей сигнальной лампочки). Для деблокировки блока управления нажмите соответствующую кнопку.

Примечание:

Если горелка предусмотрена для работы с регулятором СО (угарного газа). Когда подключен блок управления LT2, положение сервопривода воздуха и число оборотов двигателя регулируются на основании рабочей кривой O₂, которая уже установлена на самом блоке.

Регулятор СО ещё больше сокращает избыток воздуха, уменьшая число оборотов двигателя до тех пор, пока зонд СО не обнаружит значимое увеличение значения СО (угарного газа).

КОНТРОЛЬ ПРОЦЕССА ГОРЕНИЯ

Для правильного соотношения газовоздушной смеси нужно проверить значение двуокиси углерода (CO₂). Для метана оно должно равняться около 8% на минимальной мощности горелки и оптимальным 10% для максимальной мощности. Не рекомендуется превышать значение в 10% для того, чтобы не работать со слишком маленьким избытком воздуха, так как это может привести к ощутимому количеству СО (угарного газа) если например, измениться атмосферное давление или есть скопления пыли в воздушных каналах. **Для предотвращения опасных ситуаций важно всегда проверять на газоанализаторе, что процент угарного газа (СО) в дымовых газах не превышает максимальное допустимое значение 0,1%.**

РОЗЖИГ И РЕГУЛИРОВКА ПРИ РАБОТЕ НА ГАЗЕ МЕТАНЕ

- 1) Если на этапе соединения горелки к газопроводу не был выполнен выпуск воздуха, содержащегося в трубопроводе, необходимо в обязательном порядке и очень осторожно сделать это, открыв двери и окна. Следует открыть штуцер на трубопроводе вблизи от горелки, а после этого потихоньку открыть один или несколько отсечных кранов газа. Подождите, пока не почувствуете характерный запах газа, после чего закройте кран. С учётом специфических условий подождите необходимое время для того, чтобы газ в помещении выветрился. Затем можно опять соединить горелку с газовым трубопроводом.
- 2) **Убедитесь в том, что в котле есть вода и, что вентили системы открыты.**
- 3) **Убедитесь на все сто процентов в том, что вывод продуктов сгорания происходит без затруднения (заслонка котла и дымохода открыта).**
- 4) Проверьте, что напряжение соединяемой электрической линии соответствует напряжению, необходимому для функционирования горелки и, что электрические соединения (двигатель или главная линия) предусмотрены для работы с имеющимся значением напряжения. Проверьте, что на месте правильно выполнены все электрические соединения, как указано на нашей электрической схеме.
- 5) Убедитесь в том, что головка горения имеет достаточную длину для погружения в топку на такое значение, которое установил конструктор котла. Проверьте, что устройство регулировки воздуха на головке горения находится в подходящем положении для обеспечения подачи требуемого количества топлива (воздушный

зазор между диском и головкой должен быть довольно уменьшенным если расход топлива небольшой и, наоборот, при большом расходе зазор должен быть открытым). Смотрите главу "Регулировка воздуха на головке горения".

- 6 Поместите манометр с подходящей шкалой отсчёта (если величина давления позволяет, используйте прибор с колонной ВС, не прибегайте к стрелочным инструментам если речь идёт о маленьких давлениях) к отводу для замера давления на газовом прессостате.
- 7) С выключателем щита горелки в положении "О" и включенным главным выключателем проверьте, вручную закрывая дистанционный выключатель, что двигатель вращается в правильном направлении. При необходимости, поменяйте местами два провода линии, которая подаёт питание на двигатель для изменения направления вращения. При использовании инвертора смотрите специальные инструкции по ACS 550.
- 8) Теперь подключите выключатель щита управления и поместите выключатель термостата S24 в положение "О". Блок управления получит напряжение и программатор запустит горелку, как описано в главе "Описание функционирования". Регулировку горелки смотрите в главе "БЫСТРЫЙ СПРАВОЧНИК ПО ПРОГРАММИРОВАНИЮ" и в инструкции на электронном кулачке "ETAMATIC", которая даётся в приложении.
- 9) После того, как была отрегулирована минимальная мощность (P1), поместите горелку на максимальную, используя команды на кнопочной панели ETAMATIC, и отрегулируйте все точки (от P1 до P9) на основании таблицы настроек (смотрите инструкции по электронному кулачку ETAMATIC, приведённые в приложении инструкции).
- 10) Рекомендуется проверять процесс горения специальным газоанализатором во всех промежуточных точках хода модуляции (от P1 до P9), а также контролировать расход газа по считываниям на счётчике.
- 11) Сейчас проверьте правильную работу модуляции в автоматическом режиме, помещая блок управления ETAMATIC в положение "AUTOMATIC". Так модуляция будет исключительным образом подключаться автоматической командой зонда котла.
- 12) Назначение воздушного прессостата - обеспечивать безопасные условия (блокировать) блока управления если давление воздуха не соответствует предусмотренному значению. Прессостат должен быть отрегулирован так, чтобы замыкался контакт (замкнутый при

работе) тогда, когда давление воздуха в горелке доходит до необходимого значения.

Для проверки правильного функционирования воздушного прессостата нужно, при работе горелки на минимальном расходе, увеличивать отрегулированное значение до момента срабатывания, после чего горелка сразу же остановится в положении блокировки. Разблокируйте горелку, нажав специальную кнопку. Отрегулируйте прессостат на значение, достаточное для обнаружения существующего давления воздуха на этапе продувки.

- 13) Контрольный прессостат давления газа (минимального и максимального) служит для того, чтобы не позволять работать горелке в тех случаях, когда давление газа не входит в предусмотренные значения. Из особой функции прессостатов очевидно, что контрольный прессостат минимального давления должен использовать контакт, который находится в замкнутом положении тогда, когда прессостатом обнаруживается давление со значением, превышающим отрегулированное на нём, а прессостат максимального давления должен использовать контакт, который находится в замкнутом положении тогда, когда прессостатом обнаруживается давление со значением, меньшим отрегулированного на нём значения. Регулировку прессостатов минимального и максимального давления необходимо осуществлять на этапе приёма горелки, учитывая давление, получаемое в каждом конкретном случае. Поэтому, срабатывание, понимаемое как размыкание контура, одного из газовых прессостатов, не позволит включиться блоку управления и, следовательно, горелке. Если срабатывает газовый прессостат (размыкание контура), когда горелка работает (пламя горит), то сразу же остановится горелка. При приёме горелки крайне важно проверять правильную работу прессостатов. Проверьте, выполняя должные регулировки на соответствующих органах регулировки, что срабатывает прессостат (размыкание контура), что должно привести к останову горелки (смотрите также инструкции на ETAMATIC из приложения).

- 14) Проверьте срабатывание детектора пламени (ячейки УК-излучения) при работающей горелке, вынимая ячейку из гнезда. Горелка должна остановиться в положении блокировки.
- 15) Проверьте эффективность термостатов или прессостатов котла (срабатывание должно привести к останову горелки).

БЫСТРЫЙ СПРАВОЧНИК ПРОГРАММИРОВАНИЯ

Соедините клавиатуру Функционального Блока к автоматике ETAMATIC OEM, используя специальный провод из

комплекта поставки. На дисплее клавиатуры появится "stato" (состояние)

Функция кнопок в режиме "stato"

Нажмите кнопки в положении "stato" для доступа к следующим функциям:

F2 = рабочие часы горелки

F3 = ручной (для изменения нагрузки кнопками 2-3)

F4 = качество пламени (%)

F1 = для возвращения на "stato" или деблокировки горелки

2-3 = для отображения последних 10 кодов блокировки

Функция кнопок в режиме "livello 1" (уровень 1), доступен паролем "0000"

F2-F3 = PARM: параметры

O2 El: регулировка кривой O2 (подключается только параметром 896=1)

AUTO: автоматический

EINS: калибровка точек кривой

SPL0: стирание существующей кривой

17-16 = Stato:

показывает режим нагрузки горелки (используйте кнопки 2-3 для изменения нагрузки)

val. impos: калибровка (используйте кнопки, относящиеся к каналу, который нужно изменить, от 2 до 9)

rit. reale: отображает текущее значение каналов в разрядах

rit. setpo: отображает заданные значения (в разрядах) каналов

Dig. Input: цифровые входы (цифровые сигналы управления на входе)

Используя кнопки синего цвета, указанные ниже, можно изменить разряды для каждого используемого канала, нечётные кнопки увеличивают значения, чётные - уменьшают.

2-3 = CH1: канал 1 (ИНВЕРТОР)

4-5 = CH2: канал 2 (ГОЛОВКА) (ЖИДКОЕ ТОПЛИВО, для комбинированных горелок)

6-7 = CH3: канал 3 (ГОРЮЧЕЕ)

8-9 = CH4: канал 4 (ВОЗДУХ)

Регулировка горелки

- С выключенной горелкой (выключатель горелки I-0 "замкнут", выключатель термостата "разомкнут") одновременно нажмите на кнопки 5-7-8, появится ПАРОЛЬ 1-го уровня (0000), нажмите на кнопку 11 для подтверждения, нажмите два раза F3 для входа в режим "cancell. memoria" (SPL0) (стирание памяти), нажмите кнопку 11 для стирания существующей кривой, появится "cancellato" (стёрто).
- Нажмите F2 для входа в режим Setting (EINS): калибровка точек кривой. Замкните выключатель термостата для разжигания горелки, блок управления ETAMATIC OEM проведёт самоконтроль и проверит параметры, в это время не нужно выполнять никакой операции. По завершению

самоконтроля на дисплее Функционального Блока появится положение "STATO" (Состояние).

3. Блок управления ETAMATIC OEM начнёт цикл розжига и осуществит продувку, помещая все сервоприводы регулировки до положения максимального открытия, будет подсчитано время продувки (30 секунд), по окончании этой стадии все сервоприводы будут помещены в положение минимального открытия и на дисплее появится надпись "please set ignition point" (пожалуйста, задайте точку розжига).
4. Нажав кнопку 16, на дисплее появится нагрузка "2 SZP", нажмите ещё раз кнопку 16 для перехода в режим "taratura" (калибровки), на дисплее появится "val. impost. EINS". Теперь, используя кнопки от 2 до 9, можно настроить положения каналов от 1 до 4. Нажмите кнопку 11 для записывания в память, на дисплее появится "posso accendere" (доступ возможен), нажмите ещё раз кнопку 11 для получения доступа.
5. В случае блокировки горелки, (мигает символ в левом верхнем углу), нажмите на F1 и повторите процедуру, начиная с пункта 1.
6. После розжига горелки доведите нагрузку до разряда 200 (минимальное положение работы горелки): нажмите на кнопку 17, потом на кнопку 3, пока не появится 200.
7. Нажмите кнопку 16 для возвращения в режим "taratura" (калибровки), настройте положение каналов от 1 до 4, используя кнопки 2-9, нажмите на кнопку 11 для записывания в память.
8. Поместите нагрузку до 990 разряда (максимальное положение работы горелки): нажмите на кнопку 17, а потом на кнопку 3, пока не отобразится 990.
9. Нажмите кнопку 16 для возвращения в режим "taratura", настройте каналы от 1-4, используя кнопки от 2 до 9, нажмите кнопку 11 для записывания в память.
10. Теперь настройте промежуточные точки, помещая нагрузку соответственно на 900-800-700-600-500-400-300 разряд и изменяя положения каналов 1-4, используйте кнопки 2-9, после калибровки каждой точки нажмите кнопку 11 для записывания в память.
11. Выполнив настройку, как описано выше, нажмите F2 для записывания в памяти всей кривой, на дисплее появится "memoria" (память) и AUTO. Примечание: каждый раз при изменении какого-либо значения кривой, нажмите кнопку 11 для записывания в память.

Регулировка параметров

Введите Пароль, нажимая одновременно кнопки 5-7-8, появится число (0000), подтвердите нажатием кнопки 11 (Ввод) - получен доступ на уровень 1.

Нажмите два раза на кнопку F2 - на дисплее появится PARAM. справа на дисплее будет значение параметра, а слева его (над кнопкой F3) будет номер параметра. Кнопками 6 и 7 найдите интересующий параметр. Кнопками 8 и 9 измените значение параметра, нажмите F1 для выхода.

Перечень главных параметров (полный список смотрите в специальной инструкции на Etamatic).

Примечание: для отображения объяснений параметров программного обеспечения одновременно нажмите на Ctrl и F1.

- CH1 = 400 (если коррекция выполняется по инвертору); если коррекция идёт по сервоприводу воздуха установите CH4
- 517 = 100 +60 -40 (поле коррекции)
- 718 = 500 для настройки с 3-мя точками; 0=для сигнала 4-20 мА или внутренн. регулят.
- 775 = запальная горелка (0=исключена; 1=включена)
- 780 = время запальной горелки
- 783 = время стабилизации пламени
- 787 = maintenance mode (для регулировки запальной горелки)
- 790 = регулятор нагрузки (0=исключен; 1=подключен; 2=с наружным зондом) примечание: в режиме "taratura" (калибровка) автоматически исключается
- 791 = заданные значения для пуска с холодным котлом (значение температуры или давления на выходе котла)
- 792 = 200 пусковая мощность (нагрузка, с которой работает горелка при пуске с холодным котлом)
- 793 = время пуска (макс) время, затраченной для перехода от пусковой мощности (P 792) к максимальной (сек)
- 796 = заданные значения (контакт разомкнут между 50 и 24) значение температуры или давления на выходе котла
- 797 = заданные значения с наружным зондом (смотрите P 800 и P 801)
- 798 = 2° заданные значения (контакт замкнут между 50 и 24), например: ночная экономия
- 799 = 2° заданные значения (контакт замкнут между 50 и 24), пример: ночная экономия (только с зондом наружной температуры)
- 800 = максимальная наружная температура °C
- 801 = минимальная наружная температура °C
- 802 = точка розжига (разница с установленным значением P 796) если P 796=70 и 802=5 горелка загорается при 65°
- 803 = разница температуры для команды перехода на минимум (если P 796=70 и 803=10 при дохождении до 80°C горелка опускается на минимум)
- 804 = точка выключения (разница от установленного значения); если P 796=70 и 804=15 при достижении 85°C горелка выключается. (804>803)
- 805=P (пропорциональная полоса)
- 806=I (интегрированное время)
- 807=D (производное время)
- 809=единица измерения регулятора нагрузки (1=°C; 2=бара)
- 833= язык (1=английский; 4=итальянский)
- 896= регулятор O2 (0=исключен; 1=включен)

ТАБЛИЦА ПАРАМЕТРОВ PID

Тип регулировки	P=805 P (%)	P=806 I (sec)	P=807 D(sec)
Очень медленная	30	400	10
Медленная	15	320	40
Нормальная	7	90	50
Быстрая	4	35	17
Очень быстрая	40	55	15

939=200 (определяет при какой нагрузке начинается коррекция O2, 200=мин; 990=макс).

БЫСТРЫЙ СПРАВОЧНИК ПО ПРОГРАММИРОВАНИЮ ETAMATIC С КОНТРОЛЕМ CO

Уровень 1

КАЛИБРОВКА ЗОНДОВ O2 И CO

- Зонды должны быть нагретыми на открытом воздухе или же внутри дымохода, но в условиях выключенной горелки.
- Тумблер "service" должен быть расположен в положении off (оранжевый светодиод отключен на обоих щитах зондов)
- Проверьте ряд соединений ШИНЫ: ETAMATIC (off выключателя на разъём) > ИНТЕРФЕЙС ПОЛЬЗОВАТЕЛЯ (on) > O2 (off перемычка 1-2) > CO (on перемычка 2-3)

КАЛИБРОВКА ЗОНДА CO

Посредством дисплея щита контроля кислорода соединитесь с дистанционной системой (CO)

Нажмите: diag > remote > Connect LT LSB Address 10 > ENTER
Проверьте, что сопротивление равно 15-20 Ом

Когда сопротивление более или менее стабильно на 16 Ом откалибруйте зонд: нажмите CALL>START CALIBRATION>ENTER> off set calibration on ambient air > ENTER (появится CALL OFF SET), когда появится MEASURE зонд откалиброван > EXIT.

Проконтролируйте параметры: P531=4-20 мА; P532=0 частей/миллион, P533=1000 частей/миллион только если используется счётчик непрерывной работы типа Logoscreen).

КАЛИБРОВКА ЗОНДА O2

Посредством дисплея щита контроля кислорода соединитесь с дистанционной системой (CO)

Нажмите: DIAG > REMOTE > BREAK CONNECTION>ENTER>CONEST>EXIT > EXIT

Проверьте, что значение напряжения зонда O2 в мВ отрицательное, в противном случае инвертируйте провода 33 и 34.

Когда сопротивление стабильное и <1000 Ом система готова к калибровке: нажмите CALL>START CALIBRATION > ENTER > off set calibration on ambient air > ENTER (появится call. Off set и идёт калибровка системы), когда появится MEASURE будет завершена калибровка зонда >EXIT

РЕГУЛИРОВКА ETAMATIC

Проконтролируйте следующие параметры:

P718=200; P775=0; P937=1; P938=514; P939=300;

PARAMETER>CORRECTION CH1=400 (коррекция на канале 1 +200 -200), задайте CH1если коррекция по инвертору, задайте CH4 если коррекция по воздушным заслонкам.

Отрегулируйте базовую кривую (смотрите инструкцию по Функциональному Блоку".

ВВОД КРИВОЙ O2

(с клавиатуры Функционального Блока или программного обеспечения). Измените параметр P896=1 (регулятор O2 подключен)

STATO>PSW (0000)>ENTER (11)

O2 EI>F2 Clear memory (9) появится "cancellato" (стерто)

(16) НАГРУЗКА < > (3) (2) нагрузка=200

(16) замените заданные значения с (8) и (9) >ENTER (11)

(17) >НАГРУЗКА > 300 (3) измените нагрузку

(16) > заданное значение >9> задайте значение O2 > ENTER(11)

Введите все точки до нагрузки 990 и запишите в память посредством F3

КАЛИБРОВКА ЗОНДА O2 С РАБОТАЮЩЕЙ ГОРЕЛКОЙ

После того, как был отрегулирован процесс горения, поместите работать горелку на 2% O2. Используйте клавиатуру LT2 CALL > START CALL >ENTER > calibration test with reference measuring > ENTER

Используя кнопки "+", измените значения O2, сравнивая их со значениями, полученными на портативном газоанализаторе > ENTER

КАЛИБРОВКА ЗОНДА CO С РАБОТАЮЩЕЙ ГОРЕЛКОЙ

Введите параметр P896=1 (регулятор O2 подключен)

С включенной горелкой, STATO, введите PSW > 11

F2 появится сообщение стереть или изменить кривую O2 > (8) > (16) > 11 появится "correction" 50.0 KO 0.0

Нажмите на кнопку 5 - появится: 50.0 ТК

Измените значения "correction input" кнопками (2) и (3), изменится цифра 50.0, для уменьшения O2 переведите на числа, большие



50, Сократите O2 до образования CO и проверьте значения по портативному газоанализатору. Закончив регулировку, поместите значение на 50.0 и нажмите кнопку (4), переход с режима ТК на КО > (11) > F3

ПРИНЯТИЕ КРИВОЙ CO

По окончании регулировки поместите горелку работать в автоматическом режиме (контроль CO должен принять кривую, сокращая частоту до тех пор, пока не найдёт CO, > (17) появится: O2 I 2.2 -8с 0

I = указывает текущее значение

2.2 = значение O2

-8 = шаг, постоянно меняется и может быть положительным (+) или отрицательным (-)

с = может быть маленькой буквой "с" или большой "С" в зависимости от того, уменьшается или увеличивается нагрузка

0 = считанное значение CO.

Проверьте ещё в некоторых точках нагрузки.

ПАРАМЕТРЫ LT 2 (O2)

3600=200

ПАРАМЕТРЫ LT (CO)

531= 4 -20 мА 534 =

532 = 0 (0 частей/миллион) 1406 = 0,25

533 = 1000 (1000 частей/миллион) 3600=0,25

ПАРАМЕТРЫ ИНВЕРТОРА ACS 550

1104=30 внешняя ссылка 1 мин 2007=30 минимальная частота

1105=50 внешняя ссылка 1 макс 2008=50 максимальная частота

1301=20 (для 4-20 мА)

ТАБЛИЦА РЕГУЛИРОВКИ КРИВОЙ ЕТАМАТИС

ГОРЕЛКА:		з/н.....					КОТЁЛ:									
ТОЧКА	ЗНАЧЕНИЕ НАГРУЗКИ ЕТАМАТИС (разряды)	СН 1 УСТАНОВКА ИНВЕРТОРА (разряды)	СН 3 УСТАНОВКА ГАЗА (разряды)	СН 4 УСТАНОВКА ВОЗДУХА (разряды)	ЧАСТ. ДВИГАТЕЛЯ (Гц)	I (мА)	РАСХОД ГАЗА (м³/час)	ДАВЛ. ВОЗДУХА (мбар)	CO (частей/миллион)		O2 %		CO2 %		ДАВЛ. ГАЗА-ГОЛОВКА (мбар)	УГОЛ ДРОССЕЛЯ ГАЗА
									БЕЗ КОРРЕК. СО	С КОРРЕК. СО	БЕЗ КОРРЕК. СО	С КОРРЕК. СО	БЕЗ КОРРЕК. СО	С КОРРЕК. СО		
P0 (розжиг)	ZP (2)															
P1 (мин)	200															
P2	300															
P3	400															
P4	500															
P5	600															
P6	700															
P7	800															
P8	900															
P9 (макс)	990															
ПОЛЬЗОВАТЕЛЬ															
ПРИМЕЧАНИЯ															

РУССКИЙ

ПАРАМЕТРЫ ЕТАМАТИС

ПАР. N°	РАЗРЯД

ПАР. N°	РАЗРЯД

ПАР. N°	РАЗРЯД

ПАР. N°	РАЗРЯД

*) = Попытайтесь сделать так, чтобы разница в расходе между двумя точками была одинаковой (P9 - P1):8
 Регулировка разряда потенциометра:
 Газовый сервопривод: мин..... ; макс.....
 Воздушный сервопривод: мин..... ; макс.....

ОПИСАНИЕ ФУНКЦИОНИРОВАНИЯ ДИФФЕРЕНЦИАЛЬНОГО ПРЕССОСТАТА ВОЗДУХА

Назначение воздушного прессостата - обеспечивать безопасные условия (блокировать) блока управления если давление воздуха не соответствует предусмотренному значению. Прессостат должен быть отрегулирован так, чтобы он срабатывал, замыкая контакт НО (нормально открытый) если давление воздуха в горелке доходит до достаточного значения. Соединительная цепь прессостата предусматривает самоконтроль, в связи с этим необходимо, чтобы контакт НЗ (нормально закрытый), который должен быть замкнутым в положении покоя (крыльчатка не работает и, следовательно, нет давления воздуха в горелке), на самом деле соблюдал это условие, иначе блок управления и контроля не подключится и горелка останется в нерабочем положении. Следует уточнить, что если не замыкается контакт НО (нормально открытый), который должен быть замкнутым в рабочем положении (недостаточное давление воздуха), блоком управления будет выполнен цикл, но трансформатор розжига не сработает, а газовые клапаны не откроются, как следствие этого - горелка остановится.

Регулировка до розжига горелки:
отрегулируйте минимальную мощность горелки.

Регулировки после калибровки горелки:

соедините манометр к отводу положительного давления (+) и манометр к отводу отрицательного давления (-) на прессостате; проверьте, в какой точке модуляции обнаруживается наименьшая разница (Δp), а потом настройте прессостат на значение, наполовину меньшее этой разницы.

Пример: положительное значение +1,5 мбар, отрицательное - 0,5 мбар, разница + 2 мбар, значение для выставления на прессостате = 1 мбар.

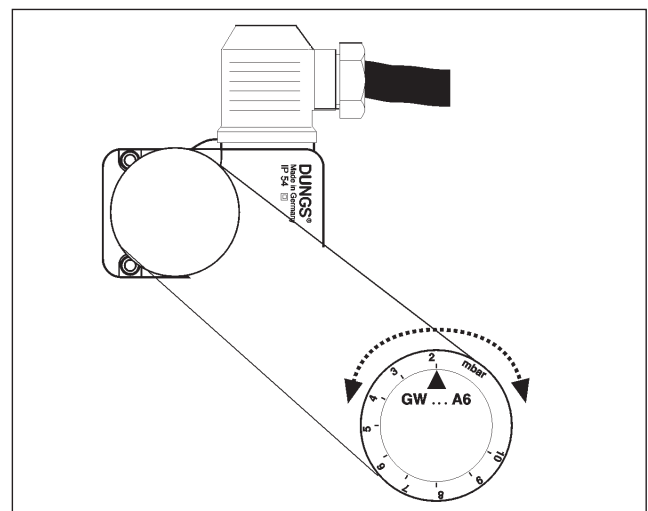
ОПИСАНИЕ ФУНКЦИОНИРОВАНИЯ ГАЗОВОГО ПРЕССОСТАТА

Контрольные прессостаты давления газа (минимального и максимального) служат для того, чтобы не позволять работать горелке в тех случаях, когда давление газа не входит в предусмотренные значения. Из особой функции прессостатов очевидно, что контрольный прессостат минимального давления должен использовать контакт НО (нормально открытый), который находится в замкнутом положении тогда, когда прессостатом обнаруживается давление со значением, превышающим отрегулированное на нём, а прессостат максимального давления должен использовать контакт НЗ (нормально закрытый), который находится в замкнутом положении тогда, когда прессостатом обнаруживается давление со значением, меньшим отрегулированного на нём

значения. Регулировку прессостатов минимального и максимального давления необходимо осуществлять на этапе приёмки горелки, учитывая давление, получаемое в каждом конкретном случае. Прессостаты соединены так, что срабатывание (понимаемое как открытие контура) одного из них если работает горелка (горит пламя), приводит к мгновенному останову горелки.

Регулировка до розжига горелки: отрегулируйте прессостат минимального давления на минимальное положение шкалы отсчёта, а максимального давления на максимальное. Регулировки после калибровки горелки : С горелкой в условиях максимального расхода отрегулируйте прессостат минимального давления, увеличивая настроенное значение до тех пор, пока не отключится горелка, посмотрите значение на кольце регулировки и выставьте значение, меньшее считанного на 5 мбар. С отключенной горелкой отрегулируйте прессостат максимального давления, уменьшая выставленное значение до тех пор, пока контакт НЗ (нормально закрытый) не откроется. Посмотрите значение на кольце регулировки и выставьте значение, большее полученного на 5 мбар.

Примечание: если на газовой рампе монтирован только один прессостат, то этот прессостат является прессостатом минимального давления.



РЕГУЛИРОВКА ВОЗДУХА НА ГОЛОВКЕ ГОРЕНИЯ

На головке горения имеется регулируемый диск пламени, что позволяет открывать или закрывать воздушный зазор между диском и головкой. Таким образом, уменьшая зазор, будет образовываться высокое давление перед диском даже при низком расходе. Высокая скорость и завихрение воздуха будут способствовать его лучшему смешению с топливом, следовательно, будет обеспечиваться

отличная топливоздушная смесь и стабильность пламени. Наличие высокого давления воздуха перед диском может стать крайне важным для предотвращения пульсаций пламени, в особенности в тех случаях, когда горелка работает с разряженной топкой и/или в условиях высокой тепловой нагрузки.

Всё вышеизложенное даёт понять, что механизм, который закрывает воздушный зазор на головке горения, должен быть выставлен на такое значение, при котором за диском пламени **всегда** будет обеспечиваться довольно высокое давление воздуха.

ПРИМ.

Для облегчения операций по регулировке головки горения рекомендуется обращаться к следующей таблице (рис. № 0002934020), в которой указываются 3 типа регулировок: “ULTRA LOW NOX, LOW NOX, HOT. На заводе горелка предварительно настраивается на конфигурацию “LOW NOX” (жирным шрифтом на рис. № 0002934020)

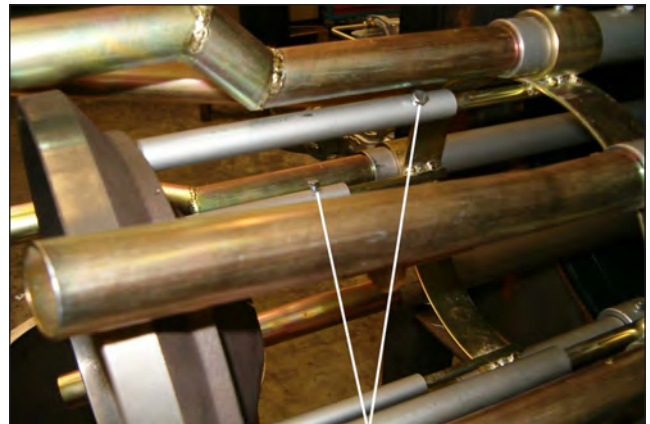
Сокращая воздушный зазор на головке горения, следует избегать полного закрытия, так как это может привести к чрезмерному нагреванию головки с последующим быстрым износом. Обеспечьте хорошую центровку относительно диска. Следует уточнить, что неправильная центровка относительно диска, может стать причиной плохого процесса горения и чрезмерного нагревания головки, что приведёт к быстрому износу. Для передвижения диска пламени нужно открутить четыре винта, указанные на фотографии, и переместить диск в требуемое положение.

ТЕХНИЧЕСКОЕ ОБСЛУЖИВАНИЕ

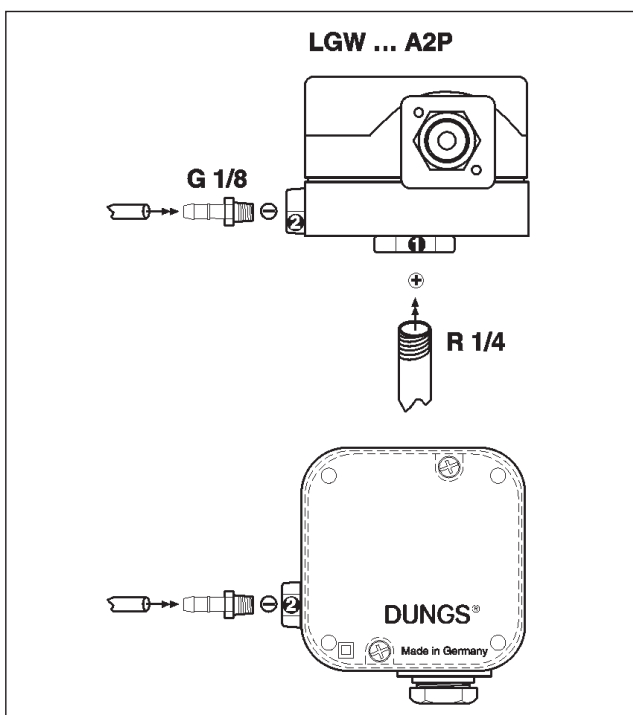
Горелка не нуждается в особенном обслуживании, но всё же, хорошо периодически контролировать, что газовый фильтр находится в чистом состоянии. Может стать необходимым прочистить головку горения.

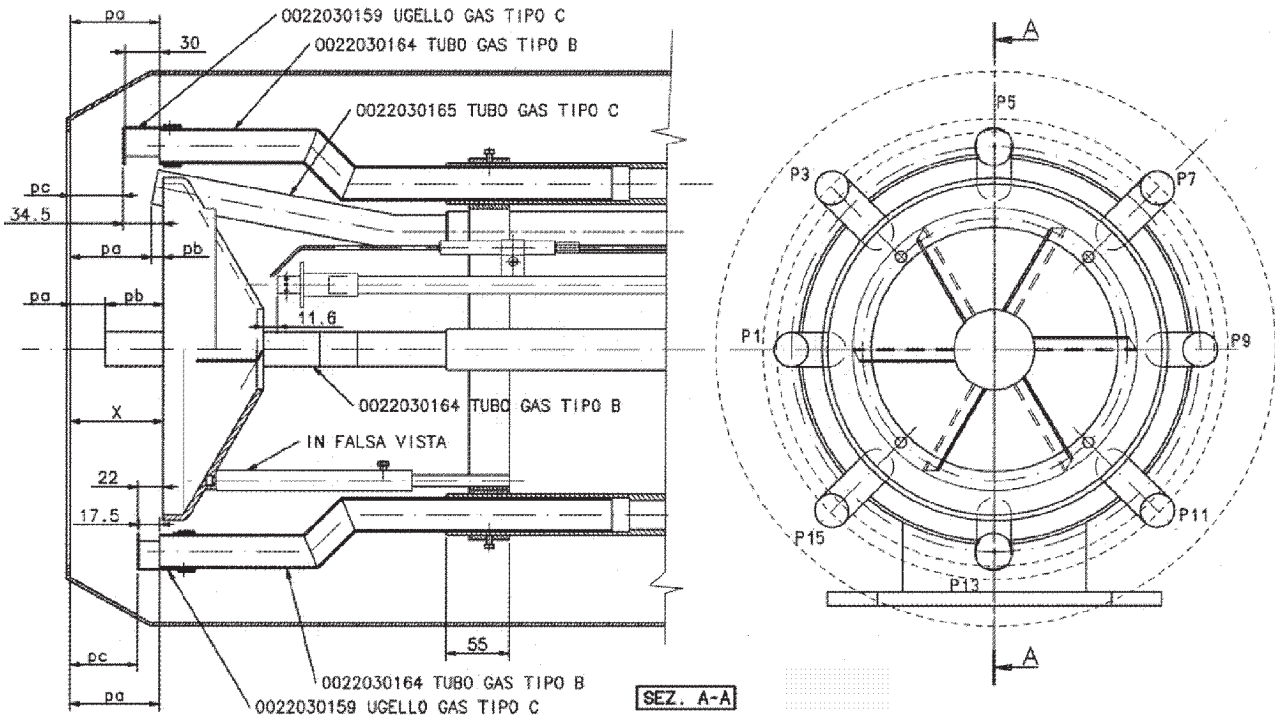
Именно по этим причинам необходимо демонтировать стакан со всеми деталями. **Нужно уделять должное внимание при повторном монтаже, чтобы электрод не замыкал на массу или не был закорочен.**

Также необходимо проверить, что искра электрода розжига трубы запальной горелки имеет место между электродом и его диском.



Разблокировать винты для того, чтобы можно было подвинуть диск пламени





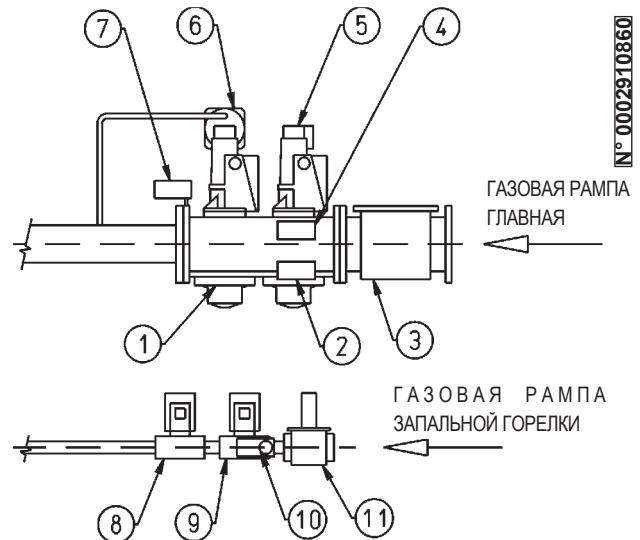
POSIZIONE TUBI GAS	TUBO GAS TIPO	LOW NOx		HOT	
		pa(mm)	pb(mm)	pa(mm)	pb(mm)
P1-P9	B - N. 2 PEZZI	30	50	80	0
P3-P7-P11-P15	C - N. 4 PEZZI	70	10	80	0

POSIZIONE TUBI GAS	TUBO GAS TIPO	UGELLO GAS TIPO	LOW NOx		HOT	
			pa(mm)	pc(mm)	pa(mm)	pc(mm)
P13	B - N. 1 PEZZO	C-N. 1 PEZZO	77	58	77	58
P5	B - N. 1 PEZZO	C-N. 1 PEZZO	77	45.5	77	45.5

POSIZIONE DISCO FIAMMA X(mm)	LOW NOx	HOT
		80

ГАЗОВАЯ РАМПА С КЛАПАНАМИ "VGD" С "SKP 20 - SKP 10 И РАМПОЙ ЗАПАЛЬНОЙ ГОРЕЛКИ

- 1) ДВОЙНОЙ ГАЗОВЫЙ КЛАПАН VGD..
- 2) ПРЕССОСТАТ МИНИМАЛЬНОГО ДАВЛЕНИЯ ГАЗА
- 3) ГАЗОВЫЙ ФИЛЬТР
- 4) ГАЗОВЫЙ КОНТРОЛЬНЫЙ ПРЕССОСТАТ для КОНТРОЛЯ ГЕРМЕТИЧНОСТИ КЛАПАНОВ VPS..
- 5) КЛАПАН БЕЗОПАСНОСТИ SKP 10.110B27
- 6) ПНЕВМАТИЧЕСКИЙ РАБОЧИЙ КЛАПАН SKP 20.111B27
- 7) ПРЕССОСТАТ МАКСИМАЛЬНОГО ДАВЛЕНИЯ ГАЗА
- 8) ЗАПАЛЬНЫЙ РАБОЧИЙ КЛАПАН
- 9) ЗАПАЛЬНЫЙ КЛАПАН БЕЗОПАСНОСТИ
- 10) ПРЕССОСТАТ МИНИМАЛЬНОГО ДАВЛЕНИЯ ГАЗА
- 11) РЕГУЛЯТОР ДАВЛЕНИЯ С ФИЛЬТРОМ



ИНСТРУКЦИИ ПО ЗАМЕНЕ СЕРВОПРИВОДА LAMTES И ЕГО РЕГУЛИРОВКЕ

Функционирование

Сервопривод воздуха и газа управляется автоматикой ETAMATIC на основании уже заданной рабочей кривой. Ход от минимума до максимума ограничивается двумя регулируемым кулачками (2 и 3). Потенциометр (8) соединён с блоком ETAMATIC и сообщает ему положение сервопривода в соответствии со значением, выраженным в разрядах.

Замена сервопривода

Для замены выполните следующее:

- а) Отсоедините провода от клеммника сервопривода и выньте его с крепёжной скобы.
- б) Закрепите новый сервопривод к крепёжной скобе и присоедините провода, как указано на электрической схеме горелки.
- в) Используя винты кулачков (2 и 3) отрегулируйте ход сервопривода для того, чтобы достигались минимальное и максимальное положения (смотрите указатели 1 и 12). Для выполнения этой операции подайте напряжение на горелку (термостат открыт), сместите переключатель (6) в положение ручной и используйте микровыключатели 4 и 5.

Калибровка потенциометра

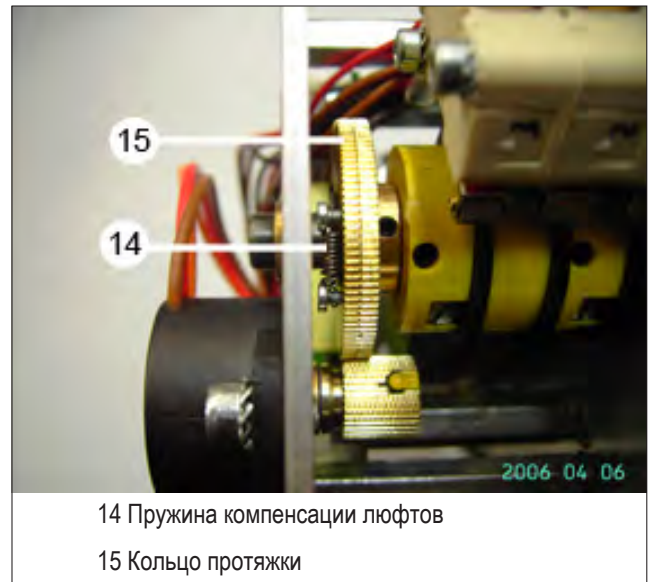
В случае замены сервопривода или только потенциометра (8), необходимо настроить его на те же значения в разрядах (мин и макс), какие были на предыдущем потенциометре, данные значения даются на клейкой табличке (9) изначального сервопривода.

Для калибровки потенциометра (8) выполните следующее:

- а) Соедините клавиатуру функционального блока, используя кабель из оснастки, введите ПАРОЛЬ > SETTING для просмотра значений РАЗРЯДА потенциометров.
- б) Соедините ПК с программным обеспечением с блоком управления ETAMATIC
- в) Подайте напряжение на горелку (термостат должен быть разомкнутым).
- г) Поместите сервопривод в минимальное положение, используя микровыключатель 5.
- д) Снимите винты (7)
- е) Поверните кольцо (11), пытаясь найти значение "разряда", соответствующее минимальному положению (смотрите значение на табличке 9). Значение будет отображено на ПК или на Функциональном Блоке в соответствие с каналом, для которого выполняются операции.

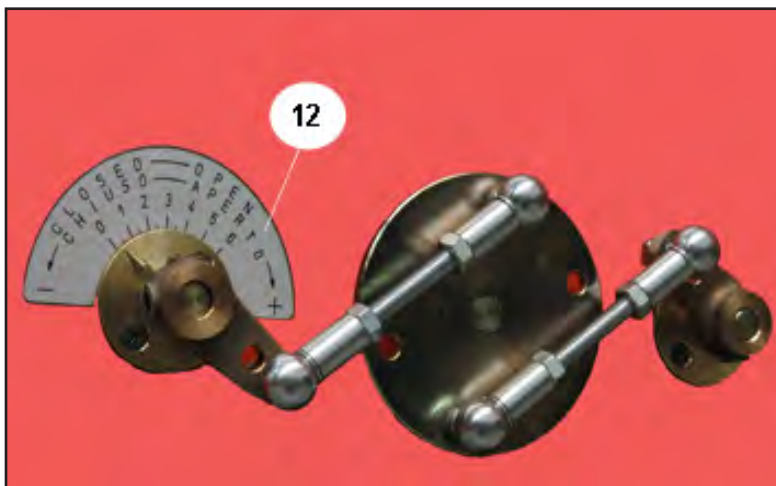
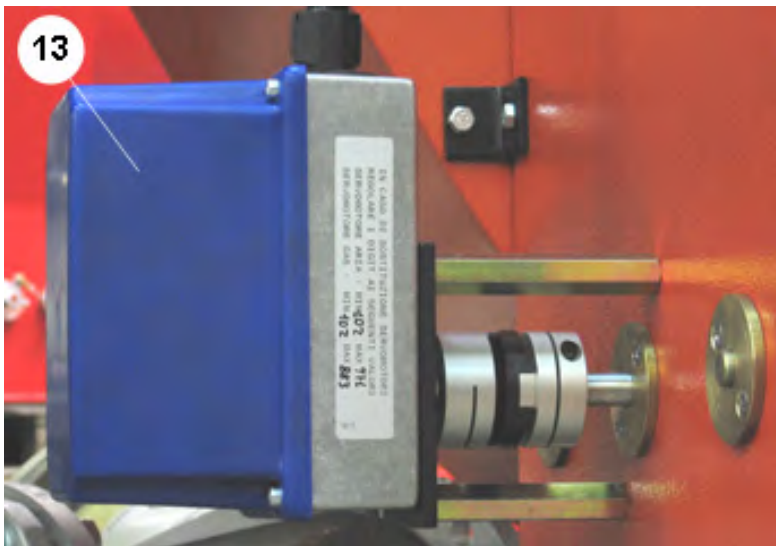
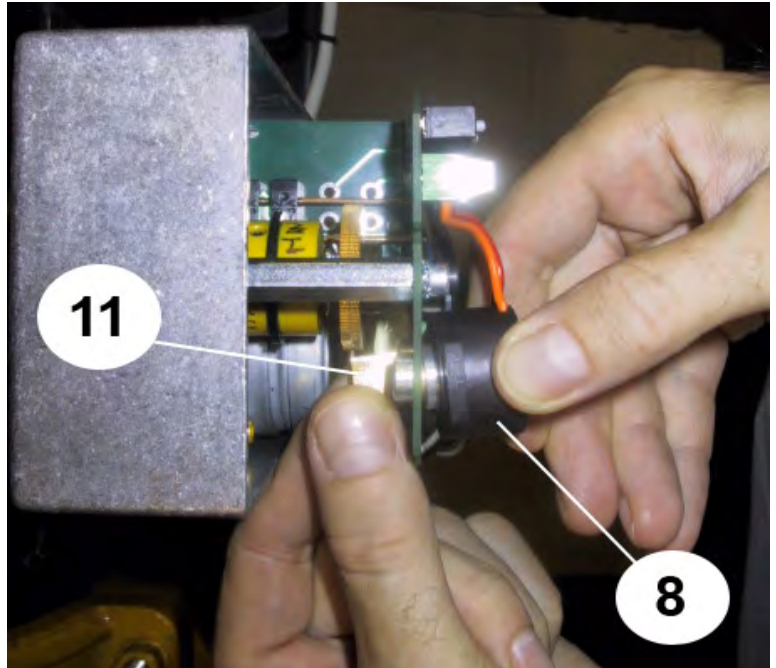
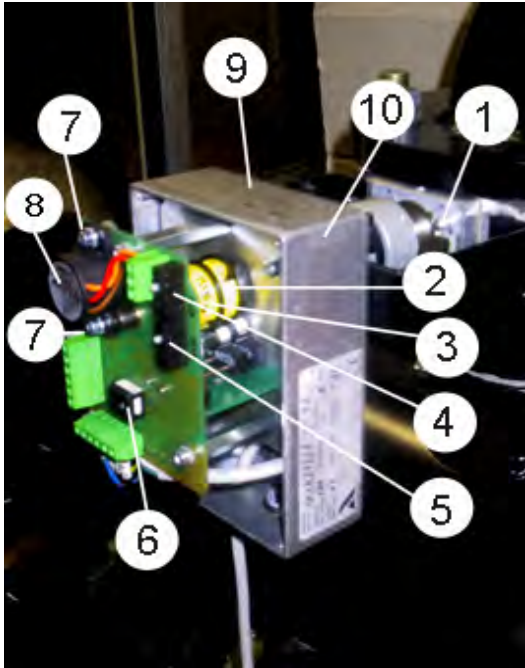
ж) Найдя искомое значение, сместите кольцо протяжки (15) для того, чтобы натянуть пружину компенсации люфтов (14), поместите потенциометр (8) в гнездо и закрепите винтами (7), следите за тем, чтобы полученное значение не изменилось. Для маленьких коррекций слегка ослабьте винты (7), поверните потенциометр (8) пока не найдёте искомое значение.

- з) Через микровыключатель (4) переведите сервопривод в максимальное положение, проверяя, что значение, выраженное в разрядах, постепенно увеличивается до тех пор, пока не дойдёт до максимального значения, написанного на табличке (9). Если это значение не достигается, значит, что ход сервопривода не достаточный. Для того, чтобы увеличить ход сервопривода, смотрите параграф "Замена сервопривода" (пункт в).



14 Пружина компенсации люфтов

15 Кольцо протяжки



1. Указатель положения газового клапана
2. Кулачок регулировки макс. ограничителя
3. Кулачок регулировки мин. ограничителя
4. Микровыключатель для ручного управления макс. положением
5. Микровыключатель для ручного управления мин. положением
6. Ручной / автоматический тумблер (в положении "ручной" делает оперативными микровыключатели 4 и 5)
7. Винт крепления потенциометра 8
8. Потенциометр обратной связи
9. Этикетка с указанием настройки потенциометра (значения в разрядах)
10. Газовый сервопривод
11. Кольцо потенциометра
12. Указатель положения воздушной заслонки
13. Воздушный сервопривод

Функционирование

Одноступенчатые клапаны

При обнаружении сигнала открытия клапана включается насос и магнитный клапан закрывается. Насос передаёт объём масла под поршнем в его верхнюю часть, поршень перемещается вниз и сжимает при помощи штока и тарелки пружину возврата закрытия клапана, на насос и магнитный клапан продолжает поступать напряжение.

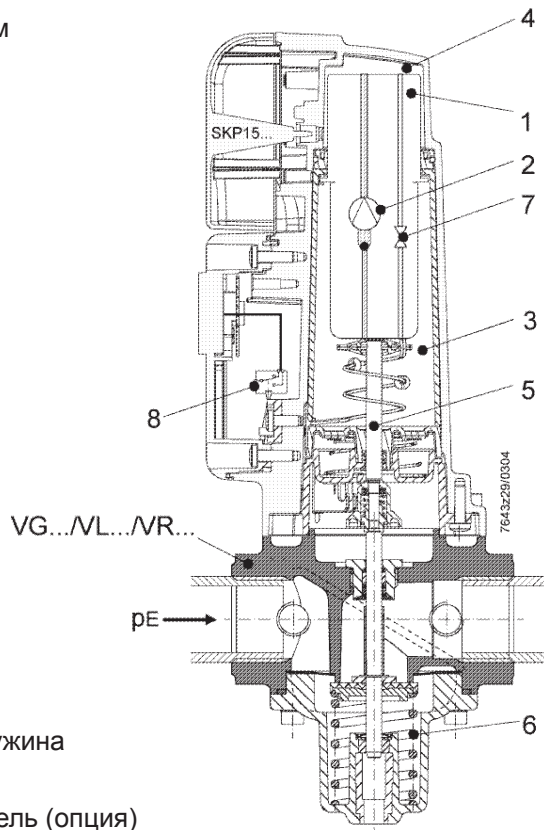
При получении сигнала о закрытии или при отсутствии напряжения насос останавливается, магнитный клапан открывается, позволяя разжаться верхней камере поршня. Пружина возврата и давление газа перемещают тарелку в сторону закрытия. Полное закрытие происходит за 0,6 секунды.

На этом клапане нельзя выполнить регулировку подачи газа (вариант исполнения закрыт/открыт).

SKP 15...
в комплекте с клапаном

Обозначения:

- 1 Поршень
- 2 Вибрационный насос
- 3 Масляный бак
- 4 Камера давления
- 5 Вал
- 6 Закрывающаяся пружина
- 7 Рабочий клапан
- 8 Концевой выключатель (опция)



ИНСТРУКЦИИ ПО РЕГУЛИРОВКЕ ГАЗОВОГО КЛАПАНА SIEMENS SKP 25.003 E2 с регулятором давления

№ 0002910940
ИСПР. 28/09/2005

ВАРИАНТ ИСПОЛНЕНИЯ Серводвигатель

Система гидродинамического управления представляет собой цилиндр, наполненный маслом, и насос с вибрационным поршнем. Кроме того, для закрытия имеется электроклапан между камерой всасывания и толкания насоса. Поршень перемещается по уплотнительной муфте, расположенной в цилиндре, которая в то же время гидравлически отделяет камеру всасывания от камеры подачи. Поршень напрямую передаёт движение клапану. На корпусе серводвигателя через прозрачное отверстие заметен красный указатель, который указывает ход клапана.

Регулятор давления

Регулятор давления включает мембрану (имеется и дополнительная защитная мембрана), пружину калибровки и колебательную систему для задействования шарикового клапана, расположенного между камерой всасывания и подачи гидравлической системы (смотрите также описание "Функционирование"). Диапазон регулировки: 0...22 мбар или после замены пружины - до 250 мбар. Регулировка установленной величины может быть запломбирована. Соединение отвода давления газа от Rp 1/4.

Максимальное давление на входе зависит от диаметра клапана.

Для диаметров 3/4" и 1" макс. давление на входе равно 1200 мбар.

Для диаметров 1"1/2 и 2" макс. давление на входе равно 600 мбар.

Для диаметров DN 65 и DN 80 макс. давление на входе равно 700 мбар.

В случае контроля герметичности может выдержать разряжение вплоть до 200 мбар.

Несущая конструкция сервопривода и регулятора давления выполнена из отлитого алюминия.

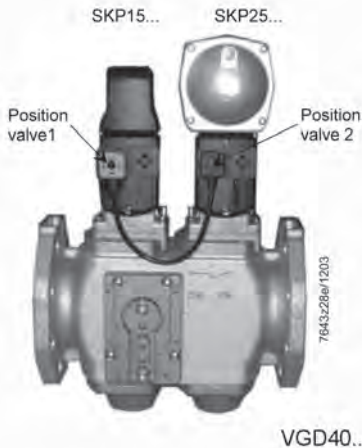
Описание функционирования клапана с регулятором давления

При использовании клапана с регулятором давления, давление на выходе клапана влияет как сопоставительная величина

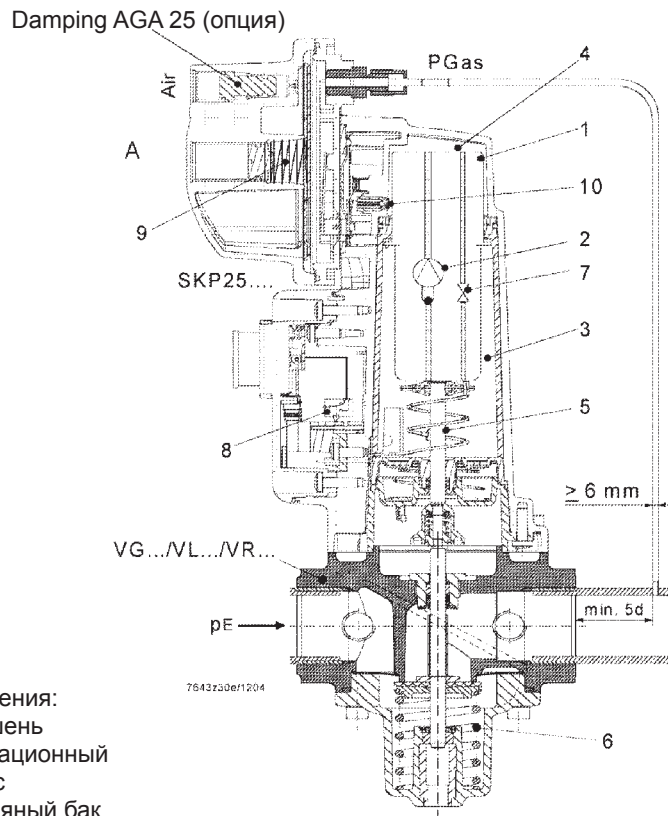
на мембрану, которая управляется пружиной. Сила этой пружины регулируется и составляет "заданное значение" (значение отрегулированного давления). Мембрана при помощи колебательной системы действует на шариковый перепускной клапан между верхней и нижней камерой сервопривода. Если сопоставительная величина ниже заданной, перепускной клапан закрыт и сервопривод может открыть газовый клапан. В противном случае если сопоставительная величина выше заданной, перепускной клапан более или менее открыт и масло может быть послано в нижнюю камеру. Газовый клапан постепенно закрывается до тех пор, пока заданное значение и величина сопоставления давления газа не совпадут. В этом уравновешенном положении перепускной клапан открыт и его производительность соответствует производительности насоса. В этом случае регулятор ведёт себя как регулятор с пропорциональным действием и очень узким диапазоном. Регулировка всё же остаётся стабильной так как скорость изменения хода очень маленькая. Убирая винтовую заглушку получим доступ к винту "А" для регулировки давления. Для увеличения давления закрутите; для уменьшения - открутите.

РУССКИЙ

SKP 15.../ 25...
с разъёмом AGA62.000A000



SKP 25... в комплекте с клапаном



- Обозначения:
- 1 Поршень
 - 2 Вибрационный насос
 - 3 Масляный бак
 - 4 Камера давления
 - 5 Вал
 - 6 Закрывающаяся пружина
 - 7 Рабочий клапан
 - 8 Концевой выключатель (опция)
 - 9 Пружина регулировки
 - 10 Шариковый клапан

Мод.	Дав.газа на выходе (мбар)	Цвет пружины
--	0... 22	металлич.
AGA22	15...120	жёлт.
AGA 23	100...250	красн.

Инструкция для газового клапана РЩБУНЦУДД ГЪШИУКЫФД ПФЫ ИФДИУЫ типа. ИУ 4000Т1 (...В.... = Открытие - Закрытие, моментальное. Регулятор расхода)

**№ 0002910380
Rev. 13/10/95**

Клапана VE 4000B1 - клапана соленоидные класса А, нормально закрытые. Могут быть использованы как клапана прерывания в рамках питания с Натуральным Газом, Газом Промышленным или Сжиженным Газом, на горелках или установках сгорания. Они снабжены Утверждением М.І и СЕ для EN 161

ХАРАКТЕРИСТИКИ

Клапан нормально закрытый	- С регулятором расхода
Открытие и закрытие моментальное	- Время закрытия < 1сек.
Резбовое соединение -девочка- от 3/8" (ДН 10) до 3" (ДН 80)	- № 2 соединение добавочное резьбовое 1/4"
Макс. стандартное давление 350 мбар от 3/8" до 1/2"	-Макс. частота газового цикла 20 в мин.
Макс. стандартное давление 200 мбар от 3/4" до 3"	- Класс защиты IP 54

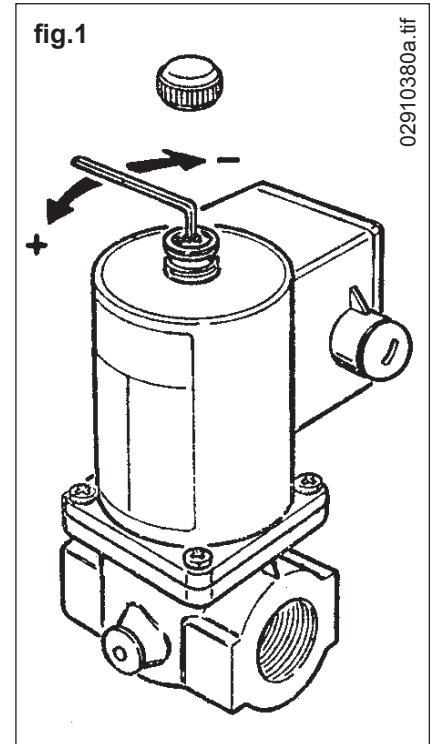
СВОБОДНЫЙ ВЫБОР (оборудование, невходящее в комплект поставки)

Клапаны VE 4000B1 могут быть оснащены дополнительно следующим:
 " Максимальное давление 350 мбар с Классом защиты IP 65; питание 220 в п.н. ; 110 в п.н. ; 240 в п.н.; вплоть до ДН 40, включая напряжение 24 в п.н..

ЗАПАСНЫЕ ЧАСТИ

Выпрямительная схема
 Магнит укомплектованный катушкой и выпрямителем.

В заявках указывать тип и/или характеристики клапана, для которого предназначены запасные части.

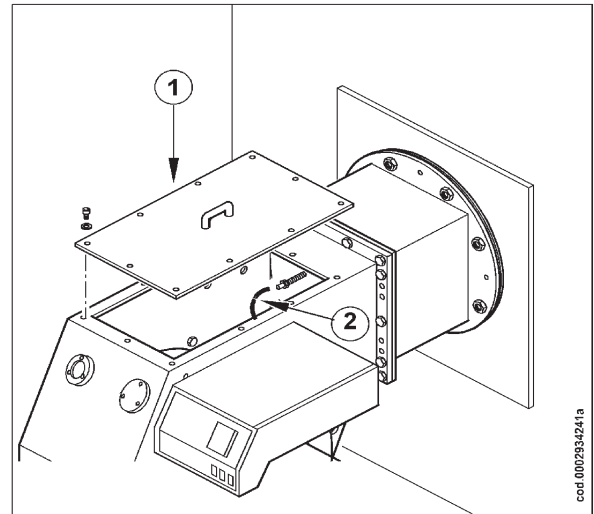
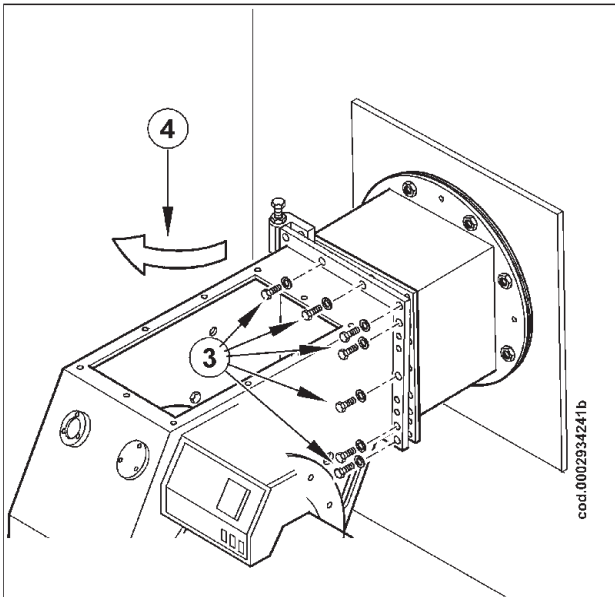


ОТКРЫТИЕ ГОРЕЛКИ

0002934241

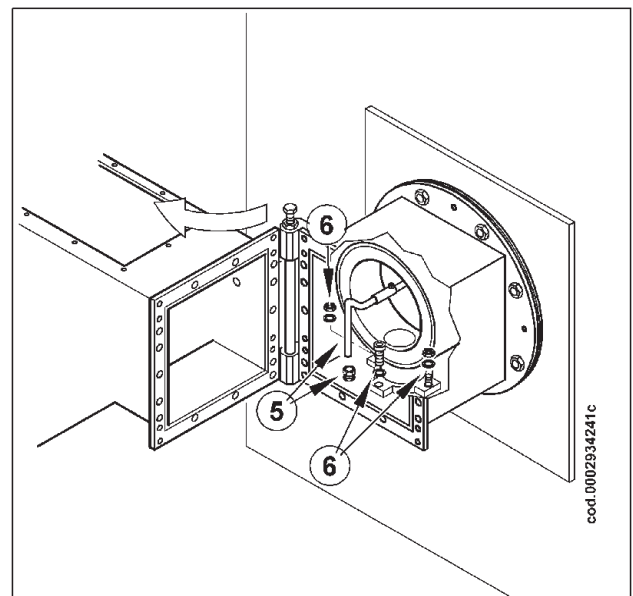
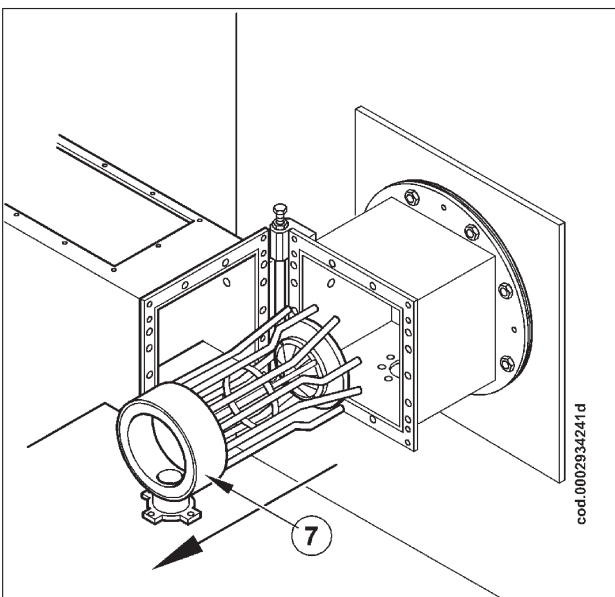
REV.: 26/04/2006

- 1 - Снимите крышку горелки
- 2 - Отсоедините кабель электрода розжига

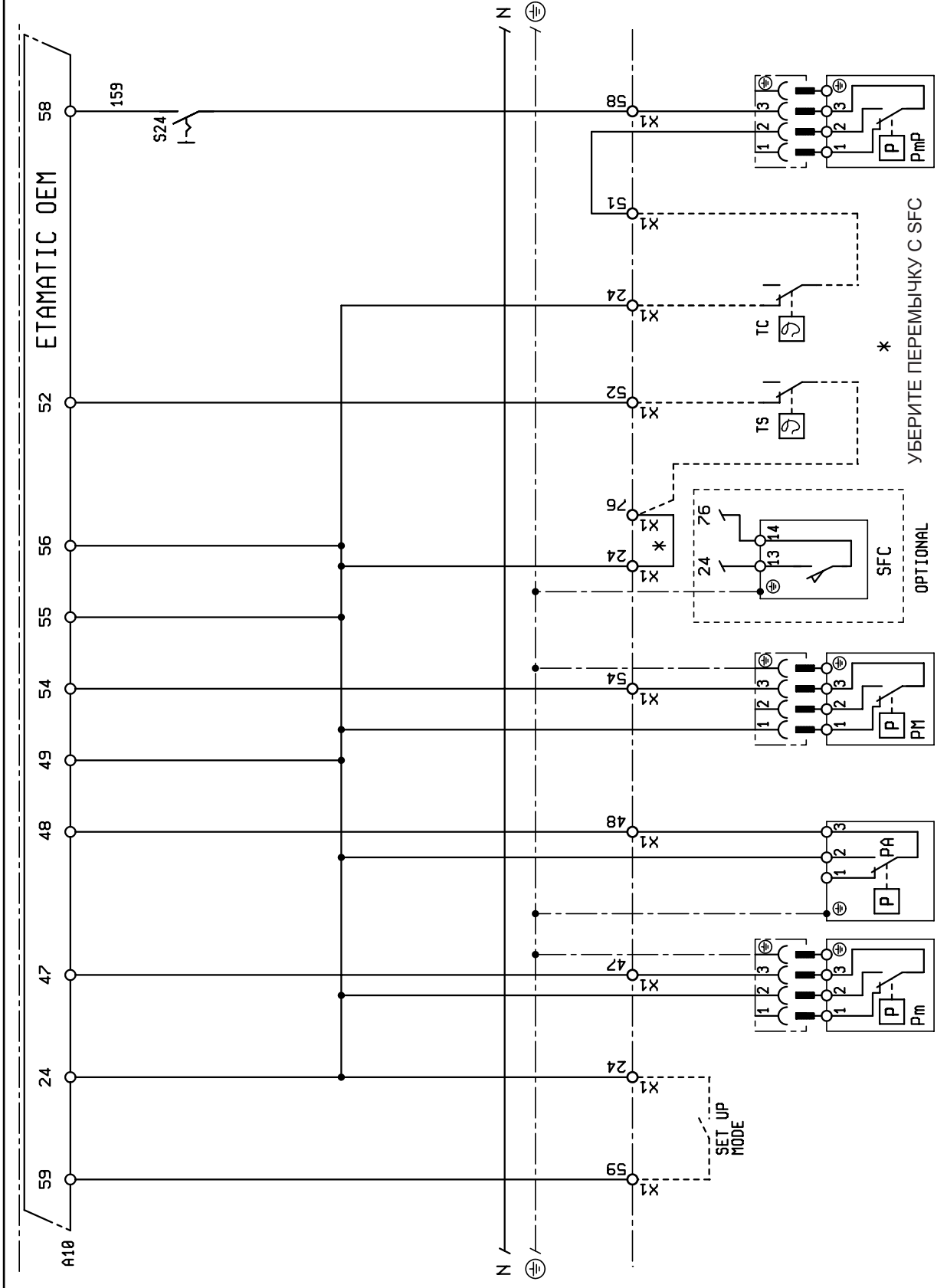


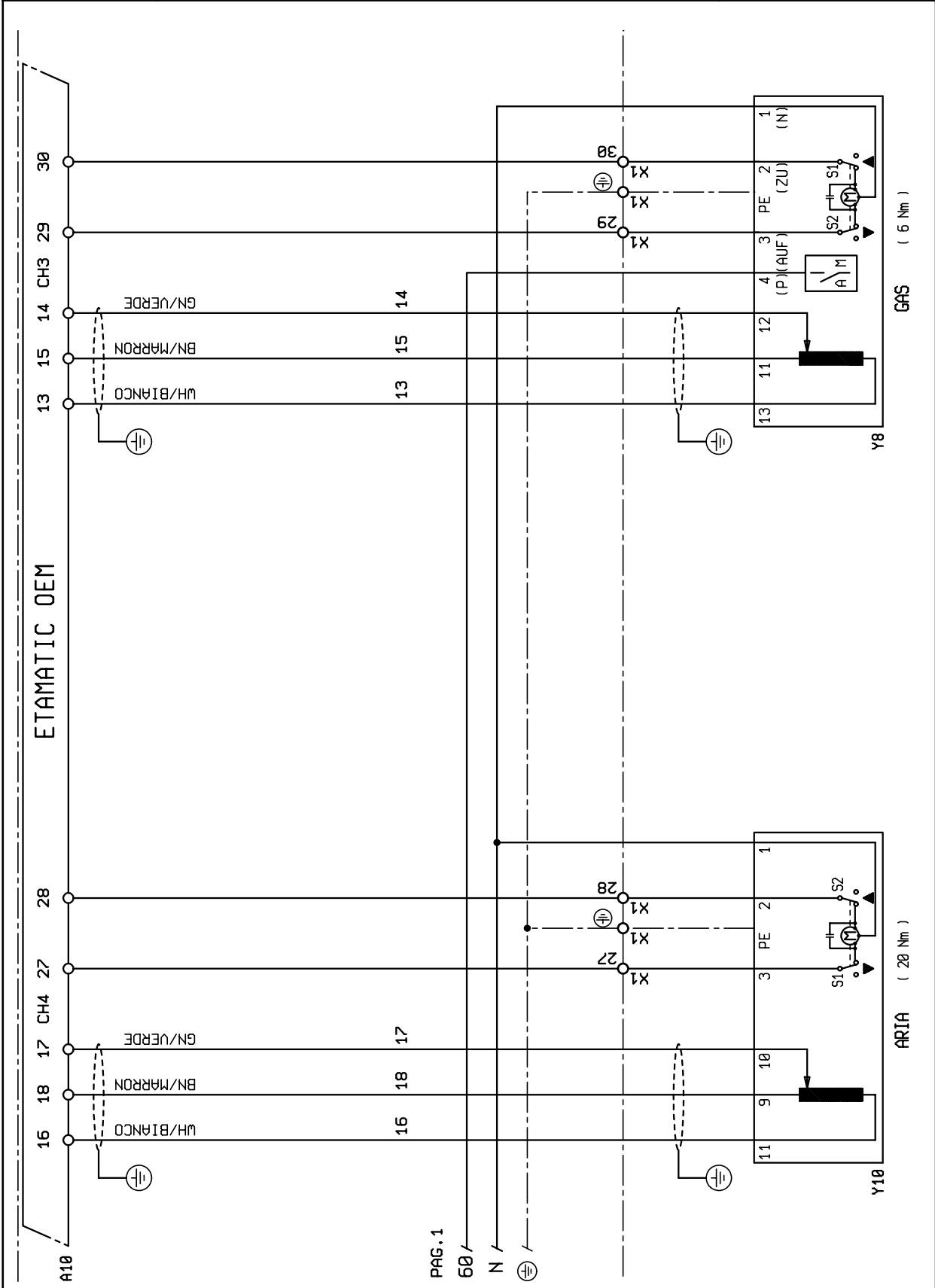
- 3 - Выньте винты шарнира и откройте горелку
- 4 - Поверните горелку

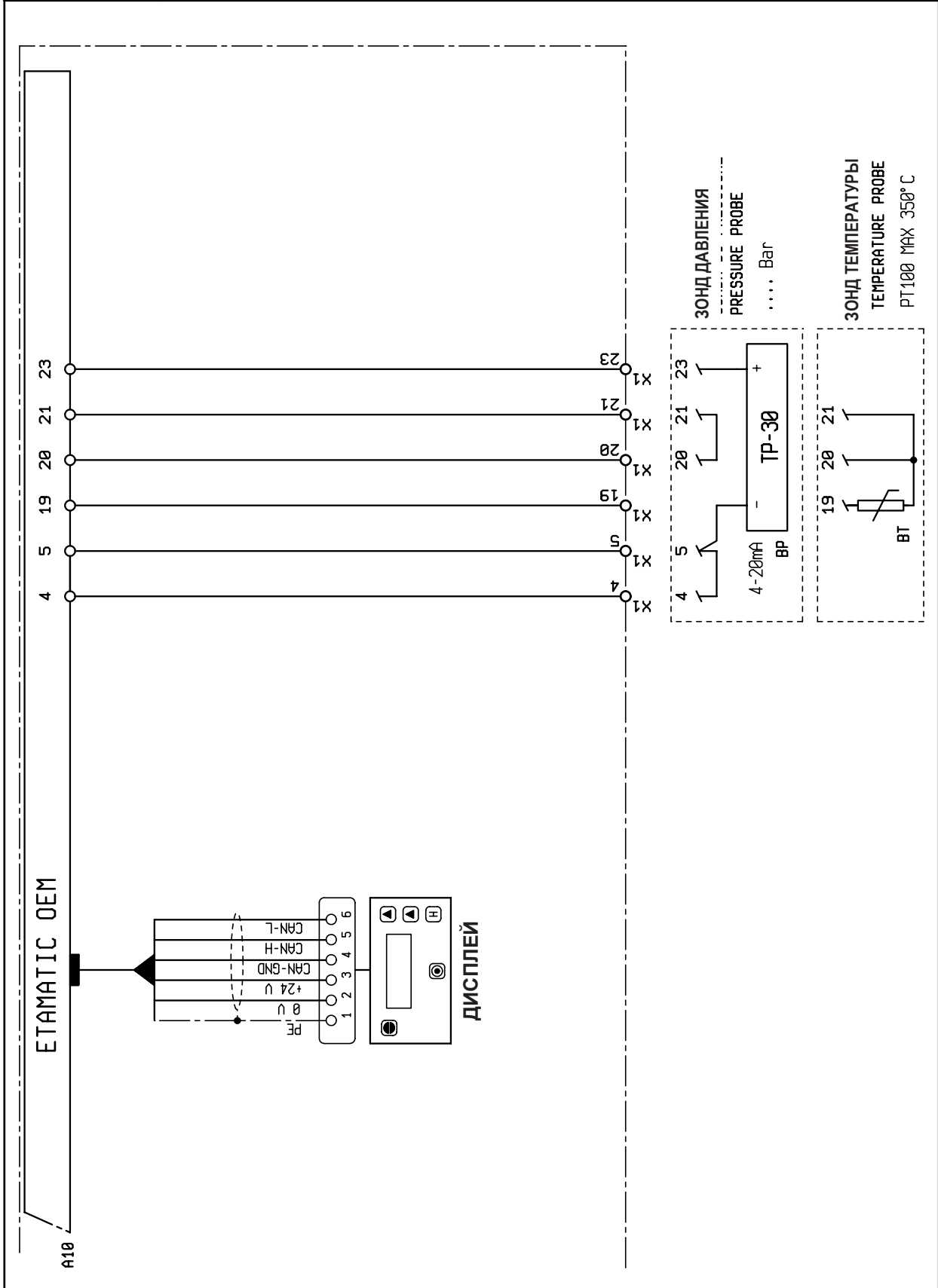
- 5 - Открутите гайку для штуцера WOSS, чтобы можно было вынуть трубу запальной горелки
- 6 - Выньте винты и гайки



- 7 - Снимите тор выхода газа



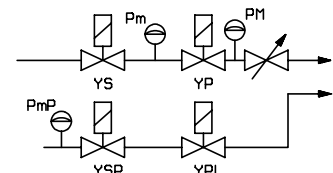




SIGLA	TR	RU	GB
A1	KONTROL KUTUSU	БЛОК УПРАВЛЕНИЯ	CONTROL BOX
B1	UV FOTOSEL /	ФОТОЭЛЕМЕНТ	PHOTOCELL
BP	BASINÇ SENSÖRÜ	ЗОНД ДАВЛЕНИЯ	PRESSURE PROBE
BT	SICAKLIK SENSÖRÜ	ЗОНД ТЕМПЕРАТУРЫ	TEMPERATURE PROBE
F1	TERMİK ROLE	ТЕРМОРЕЛЕ КРЫЛЬЧАТКИ	FAN THERMAL RELAY
FU1..3	SİGORTALAR	ПЛАВКИЕ ПРЕДОХРАНИТЕЛИ	FUSES
H1	İŞLETME LAMBASI	КОНТРОЛЬНАЯ ЛАМПОЧКА РАБОТЫ	OPERATION LIGHT
H2	ARIZA LAMBASI	ЛАМПОЧКА БЛОКИРОВКИ	LOCK-OUT SIGNAL LAMP
H7	FAN MOTORU ARIZA LAMBASI	ЛАМПОЧКА БЛОКИРОВКИ ТЕРМОРЕЛЕ ДВИГАТЕЛЯ КРЫЛЬЧАТКИ	FAN THERMAL RELAY LOCK-OUT LAMP
KD	ÜÇGEN KONTAKTÖR	КОНТАКТОР ЛИНИИ	LINE CONTACTOR
KL	DÜZ KONTAKTÖR	КОНТАКТОР ТРЕУГОЛЬНИК	TRIANGLE CONTACTOR
KT	TIMER	КОНТАКТОР ЗВЕЗДА	STAR CONTACTOR
KY	YILDIZ KONTAKTÖR	ТАЙМЕР	TIMER
MV	MOTOR	ДВИГАТЕЛЬ КРЫЛЬЧАТКИ	FAN MOTOR
P M	MAX. GAZ PRESOSTATI	ВОЗДУШНЫЙ ПРЕССОСТАТ	AIR PRESSURE SWITCH
PA	HAVA PRESOSTATI	ПРЕССОСТАТ МИНИМАЛЬНОГО ДАВЛЕНИЯ	MIN PRESSURE SWITCH
Pm	MİNİMUM GAZ PRESOSTATI	ПРЕССОСТАТ МАКСИМАЛЬНОГО ДАВЛЕНИЯ	PRESSURE SWITCH
PmP	PILOT MİN PRESOSTATI	ПРЕССОСТАТ МИНИМАЛЬНОГО ДАВЛЕНИЯ ЗАПАЛЬНОЙ ГОРЕЛКИ	PILOT MIN PRESSURE SWITCH
S1	AÇMA KAPAMA ANAHTARI	ВЫКЛЮЧАТЕЛЬ ПУСКА-ОСТАНОВА	ON-OFF SWITCH
S24	ÇALIŞTIRMA/DURDURMA DÜĞMES	ВЫКЛЮЧАТЕЛЬ ВКЛЮЧЕН-ВЫКЛЮЧЕН	START - STOP SWITCH
SFG	REGÖLASYONLU MİKRO VALF	МИКРОВЫКЛЮЧАТЕЛЬ ОГРАНИЧИТЕЛЯ ШАРНИРА	HINGE MICRO SWITCH
TA	ATEŞLEME TRAFOSU	ТРАНСФОРМАТОР РОЗЖИГА	IGNITION TRANSFORMER
TC	KAZAN TERMOSTATI	ТЕРМОСТАТ КОТЛА	BOILER THERMOSTAT
TS	EMNİYET TERMOSTATI	ТЕРМОСТАТ БЕЗОПАСНОСТИ	SAFETY THERMOSTAT
X16		РАБОЧИЙ РАЗЪЁМ	SERVICE PLUG
Y8	GAZ SERVOMOTORU	СЕРВОПРИВОД ГАЗА	GAS SERVOMOTOR
Y10	HAVA SERVOMOTORU	СЕРВОПРИВОД ВОЗДУХА	AIR SERVOMOTOR
YP	ANA ELEKTRO-VALF	ГЛАВНЫЙ ЭЛЕКТРОКЛАПАН	MAIN ELECTROVALVE
YPL	PILOT ELEKTRO-VALFI	ГАЗОВЫЙ ЗАПАЛЬНЫЙ ЭЛЕКТРОКЛАПАН	PILOT GAS ELECTROVALVE
YS	EMNİYET ELEKTRO-VALFI	ЭЛЕКТРОКЛАПАН БЕЗОПАСНОСТИ	SAFETY ELECTROVALVE
YSP	PILOT EMNİYET ELEKTRO-VALFI	ЗАПАЛЬНЫЙ ЭЛЕКТРОКЛАПАН БЕЗОПАСНОСТИ	PILOT SAFETY ELECTROVALVE

ГАЗОВАЯ РАМПА / GAS TRAIN

RAMPA GAS / GAS TRAIN





Baltur S.p.A.
Via Ferrarese, 10
44042 Cento (Fe) - Italy
Tel. +39 051-6843711
Fax: +39 051-6857527/28
www.baltur.it
info@baltur.it

- Bu broşürde bildirilen teknik veriler sadece bilgi amaçlıdır. Baltur, önceden uyarı yapmaksızın ürünün teknik özelliklerinde #değişiklik yapma hakkını saklı tutar.

- Настоящий каталог индикативен. Завод-изготовитель оставляет за собой право как по модификации технических данных, так и всего, №указанного в каталоге.