

EN

Instructions
for use

РУС

Инструкция по
эксплуатации

Manuale istruzioni per l'uso.

baltur
TECNOLOGIE PER IL CLIMA

GI 1000 DSPG

- Bruciatore di gasolio a due stadi progressivi / modulante
- Light oil burner Two-stage progressive / Modulation
- Дизельная двухступенчатая прогрессивная/моделируемая горелка



ISTRUZIONI ORIGINALI (IT)
ORIGINAL INSTRUCTIONS ARE (IT)
ОРИГИНАЛЬНЫЕ ИНСТРУКЦИИ (IT)

0006080767_201002



“Срок службы горелок, изготовленных нашей Firmой, составляет не менее 10 лет, при соблюдении нормальных рабочих условий, и при проведении регулярного после-продажного обслуживания.

Декларация о соответствии

Заявляем, что наша продукция

BPM...; BGN...; BT...; BTG...; BTL...; TBML...; Comist...; GI...; GI...Mist; Minicomist...; PYR...; RiNOx...; Spark...; Sparkgas...; TBG...; TBL...; TS...; IBR...; IB...

(Вариант исполнения: ... LX, с низкими выбросами оксидов азота)

Описание:

дутьевые жидкотопливные, газовые и комбинированные горелки бытового или промышленного использования отвечают минимальным требованиям, предъявленным европейскими директивами:

90/396/CEE(D.A.G.)
89/336/CEE - 2004/108/CE(C.E.M.)
73/23/CEE – 2006/95/CE(D.B.T.)
2006/42/CEE(D.M.)

и соответствуют требованиям европейских стандартов:

UNI EN 676:2008 (для газовых и комбинированных горелок, в отношении газа)

UNI EN 267:2002 (для дизельных и комбинированных горелок, в отношении дизельного топлива)

В связи с этим эти изделия маркированы знаком:



04/01/2010

Доктор Риккардо Фава

Директор-распорядитель / Генеральный директор

	Предупреждения/замечания		Информация		Опасность /Внимание
--	---------------------------------	--	-------------------	--	----------------------------

ОГЛАВЛЕНИЕ	
ЗАЖИГАНИЕ И РЕГУЛИРОВАНИЕ ДИЗЕЛЬНОЙ ГОРЕЛКИ	13
АППАРАТУРА УПРАВЛЕНИЯ И КОНТРОЛЯ LAL	17
ИНСТРУКЦИИ ДЛЯ ПОЛЬЗОВАТЕЛЯ ПО БЕЗОПАСНОЙ ЭКСПЛУАТАЦИИ ГОРЕЛКИ	2
ТЕХНИЧЕСКИЕ ХАРАКТЕРИСТИКИ	4
ОПИСАНИЕ ПРОМЫШЛЕННЫХ ГОРЕЛОК	6
ОПИСАНИЕ ФУНКЦИОНИРОВАНИЯ В ДВУХСТУПЕНЧАТОМ ПРОГРЕССИВНОМ РЕЖИМЕ	9
ОПИСАНИЕ МОДУЛИРУЕМОГО ФУНКЦИОНИРОВАНИЯ	10
КРЕПЛЕНИЕ ГОРЕЛКИ К КОТЛУ	6
СИСТЕМА ПОДАЧИ ТОПЛИВА	6
ТЕХНИЧЕСКОЕ ОБСЛУЖИВАНИЕ	16
СПЕЦИАЛЬНЫЙ СЕРВОДВИГАТЕЛЬ SQM 10 и SQM 20 УПРАВЛЕНИЯ МОДУЛЯЦИЕЙ ДЛЯ РЕГУЛИРОВКИ КУЛАЧКОВ	16
РЕГУЛИРОВКА ВОЗДУХА НА ГОЛОВКЕ СГОРАНИЯ	15
ЭКСПЛУАТАЦИЯ ГОРЕЛКИ	16
ЭЛЕКТРИЧЕСКИЕ СХЕМЫ	84



ПРЕДУПРЕЖДЕНИЯ ПОЛЬЗОВАТЕЛЮ ПО БЕЗОПАСНОЙ ЭКСПЛУАТАЦИИ ГОРЕЛКИ

ВВЕДЕНИЕ

Эти предупреждения будут способствовать безопасному использованию компонентов в отопительных системах гражданского назначения и в системах производства горячей воды для хозяйственных нужд путём указания наиболее подходящих компонентов, с целью предотвращения таких ситуаций, когда по причине неправильного монтажа, ошибочного, несвойственного или необъяснимого использования изначальные безопасные характеристики данных компонентов нарушаются. Целью распространения предупреждений данного справочника является и обращение внимания пользователей на проблемы безопасности благодаря использованию хотя и технической терминологии, но доступной каждому. С конструктора снимается всякая договорная и внедоговорная ответственность за ущерб, нанесённый оборудованию по причине неправильной установки, использования и, в любом случае, несоблюдения инструкций, данных самим конструктором.

ОБЩИЕ ПРЕДУПРЕЖДЕНИЯ

- Инструкция по эксплуатации является неотъемлемой частью изделия и должна всегда передаваться в руки пользователя. Внимательно прочитайте предупреждения в инструкции, так как в них содержатся важные указания по установке, эксплуатации и техобслуживанию в условиях полной безопасности. Бережно храните инструкцию для дальнейших консультаций.
- Установку должен выполнять профессионально подготовленный специалист с соблюдением действующих норм и в соответствии с инструкциями, данными конструктором. Под профессионально подготовленным специалистом нужно понимать работника, который технически компетентен в области компонентов отопительных систем гражданского назначения и систем с подготовкой горячей воды для хозяйственных нужд и, в частности, сервисные центры, авторизованные конструктором. Неправильно выполненная установка может нанести ущерб людям, животным или предметам, за что конструктор ответственности не несёт.
- Сняв упаковку, проверьте целостность содержимого. В случае появления сомнений рекомендуется обратиться к поставщику, а само изделие не трогать. Элементы упаковки: деревянная клеть, гвозди, скобы, пластиковые пакеты, пенополистирол и т.д. нельзя оставлять в доступном для детей месте, так как они представляют собой источник опасности. Кроме того, для предотвращения загрязнения окружающей среды их необходимо собрать и отвезти в специальные пункты, предназначенные для этой цели.
- Перед выполнением любой операции по чистке или техобслуживанию необходимо отключить изделие от сети питания при помощи выключателя системы и/или используя специальные отсечные устройства.
- В случае неисправности и/или неисправного функционирования аппарата отключите его. Не пытайтесь самостоятельно починить его. Следует обратиться за помощью исключительно к квалифицированному специалисту. Возможный ремонт изделия должен быть выполнен только в сервисном центре, который получил разрешение от завода "BALTUR", и с использованием исключительно оригинальных запасных частей. Несоблюдение данного условия может нарушить безопасность аппарата. Для обеспечения эффективности аппарата и его исправного функционирования необходимо, чтобы квалифицированные работники осуществляли регулярное техобслуживание с соблюдением указаний, данных конструктором.
- При продаже изделия или его передаче в другие руки, а также в случае, когда Вы переезжаете и оставляете изделие, убедитесь в том, что инструкция всегда находится с аппаратом. Это необходимо для того, чтобы новый хозяин и/или монтажник смогли обратиться к ней в случае потребности.
- Для всех аппаратов с дополнительными опциями или комплектами, включая электрические, необходимо использовать только оригинальные аксессуары.

ГОРЕЛКИ

- Данный аппарат должен использоваться исключительно по **предусмотренному назначению**: вместе с котлом, теплогенератором, печью или с другой подобной топкой, которые размещаются в защищённом от атмосферных факторов помещении. Любой другой вид использования считается несвойственным и, следовательно, опасным.
- Горелка должна устанавливаться в подходящем помещении, имеющем минимальное количество вентиляционных отверстий, как предписано действующими нормативами, и в любом случае, достаточными для получения качественного горения.
- Не загромождайте и не уменьшайте вентиляционные отверстия помещения, в котором стоит горелка или котёл, с целью предупреждения опасных ситуаций, таких как формирование токсичных и взрывоопасных смесей.
- Перед выполнением подключений горелки проверьте, что данные на табличке соответствуют данным питающей сети (электрическая, газовая, для дизельного или другого вида топлива).
- Не дотрагивайтесь до горячих деталей горелки, обычно находящихся вблизи пламени и системы подогрева топлива, которые нагреваются во время функционирования и остаются под температурой даже после недлительного останова горелки.
- В случае если принято решение об окончательном неиспользовании горелки необходимо, чтобы квалифицированный работник выполнил следующие операции:
 - а) Отключил электрическое питание путём отсоединения питательного кабеля главного выключателя.
 - б) Прекратил подачу топлива при помощи ручного отсечного крана и вынял маховички управления с гнезд.
 - с) Обезопасил те детали, которые являются потенциальными источниками опасности.

Особые предупреждения

- Убедитесь в том, что человек, выполнивший установку горелки, прочно зафиксировал её к теплогенератору так, чтобы образовывалось пламя внутри камеры сгорания самого генератора.
- Перед розжигом горелки и хотя бы раз в год необходимо, чтобы квалифицированный работник выполнил следующие операции:
 - а) Настроил расход топлива горелки, учитывая требуемую мощность теплогенератора.
 - б) Отрегулировал подачу воздуха для горения и получил такое значение КПД, которое хотя бы равнялось минимально установленному действующими нормативами.
 - с) Осуществил контроль горения с тем, чтобы предотвратить образование вредных и загрязняющих окружающую среду несгоревших продуктов в размерах, превышающих допустимые пределы, установленные действующими нормативами.
 - д) Проверил функциональность регулировочных и защитных устройств.
 - е) Проверил правильное функционирование трубопровода, выводящего продукты горения.
 - ф) По завершению операций по регулировке проверил, что все механические стопорные системы регулировочных устройств хорошо затянuty.
 - г) Убедился в том, что в помещении, где стоит котёл, имеются необходимые инструкции по эксплуатации и техобслуживанию горелки.
- В случае частых блокировок горелки не следует заклиниваться на восстановлении функционирования вручную, лучше обратиться за помощью к специалистам для разъяснения аномальной ситуации.
- Работать с горелкой и заниматься техобслуживанием должен исключительно квалифицированный персонал, который будет действовать в соответствии с предписаниями действующих нормативов.



ПРЕДУПРЕЖДЕНИЯ ПОЛЬЗОВАТЕЛЮ ПО БЕЗОПАСНОЙ ЭКСПЛУАТАЦИИ ГОРЕЛКИ

ЭЛЕКТРИЧЕСКОЕ ПИТАНИЕ

- Электрической безопасностью аппарата можно достичь только при его правильном соединении с надёжным заземляющим устройством, которое выполняется с соблюдением действующих норм по технике безопасности. Необходимо в обязательном порядке проверить это основное требование по обеспечению безопасности. При возникающих сомнениях необходимо запросить у квалифицированного работника, чтобы он произвёл тщательный осмотр электрической установки, так как конструктор не отвечает за возможный ущерб, нанесённый по причине отсутствия заземления установки.
- Пусть квалифицированный специалист проверит соответствие электрической установки максимальной поглотимой мощности аппарата, которая указывается на его табличке, в частности, необходимо убедиться в том, что сечение кабелей системы подходит поглотимой мощности аппарата.
- Для главного питания аппарата от электрической сети не разрешается использовать переходники, многоконтактные соединители и/или удлинители.
- Для соединения с сетью необходимо предусмотреть многополюсный выключатель, как предписано действующими нормативами по безопасности.
- Электрическое питание горелки должно предусматривать соединение нейтрали с землёй. При проверки тока ионизации в тех условиях, когда нейтраль не соединена с землёй, необходимо подсоединить между клеммой 2 (нейтраль) и землёй контур RC.
- Пользование любым компонентом, потребляющим электроэнергию, приводит к соблюдению некоторых важных правил, а именно:
 - Не дотрагиваться до аппарата мокрыми или влажными частями тела и/или если ноги влажные.
 - Не тянуть электрические кабели.
 - Не выставлять аппарат под воздействие атмосферных факторов, таких как дождь, солнце и т. д., за исключением тех случаев, когда это предусмотрено.
 - Не разрешать использовать аппарат детям или людям без опыта.
- Пользователь не должен сам заменять питающий кабель аппарата. При повреждении кабеля, выключите аппарат и для его замены обратитесь за помощью исключительно к квалифицированным работникам.
- Если принято решение о неиспользовании аппарата в течении определённого отрезка времени уместно отключить электрический выключатель, питающий все компоненты установки (насосы, горелка и т. д.).

ПОДАЧА ГАЗА, ДИЗЕЛЬНОГО ИЛИ ДРУГОГО ВИДА ТОПЛИВА ОБЩИЕ ПРЕДУПРЕЖДЕНИЯ

- Установку горелки должен выполнять квалифицированный специалист в соответствии с действующими стандартами и предписаниями, так как неправильно выполненная работа может нанести ущерб людям, животным или предметам, за что конструктор ответственности не несёт.
- Перед началом монтажа следует тщательно очистить внутреннюю часть топливоподводящих трубопроводов для того, чтобы удалить возможные остатки производства, которые могут нарушить исправное функционирование горелки.
- Перед первым розжигом аппарата попросите квалифицированного специалиста, чтобы он выполнил следующие контрольные операции:
 - а) Проконтролировал герметичность внутренней и наружной части топливоподводящих трубопроводов;
 - б) Отрегулировал расход топлива с учётом требуемой мощности горелки;
 - в) Проверил, что используемое топливо подходит для данной горелки;
 - г) Проверил, что давление подачи топлива входит в пределы значений, приведённых на табличке горелки;

- е) Проверил, что размеры топливоподающей системы подходят к требуемой производительности горелки и присутствуют все защитные и контрольные устройства, использование которых предусмотрено действующими нормативами.
- В случае если принято решение о неиспользовании горелки на определённый отрезок времени необходимо перекрыть кран или топливоподводящие краны.

Особые предупреждения по использованию газа

- Необходимо, чтобы квалифицированный специалист проконтролировал, что
 - а) подводящая линия и рампа соответствуют действующим нормам.
 - б) все газовые соединения герметичны;
- Не используйте газовые трубы для заземления электрических аппаратов!
- Не оставляйте включённым аппарат, когда Вы им не пользуетесь - всегда закрывайте газовый кран.
- В случае длительного отсутствия пользователя аппарата необходимо закрыть главный кран, подающий газ к горелке.
- Почувствовав запах газа:
 - а) не включайте электрические выключатели, телефон или любые другие искрообразующие предметы;
 - б) сразу же откройте двери и окна для проветривания помещения;
 - в) закройте газовые краны;
 - г) обратитесь за помощью к квалифицированному специалисту.
- Не загромождайте вентиляционные отверстия в помещении газового аппарата для предотвращения опасных ситуаций, таких как образование токсичных и взрывоопасных смесей.

ДЫМОХОДЫ ДЛЯ КОТЛОВ С ВЫСОКИМ КПД И ИМ ПОДОБНЫЕ

Уместно уточнить, что котлы с высоким КПД и им подобные, выбрасывают в каминные продукты сгорания, которые имеют относительно небольшую температуру. Для приведённой выше ситуации обычно подбираемые традиционные дымоходы (сечение и теплоизоляция) могут не гарантировать исправное функционирование, потому что значительное охлаждение продуктов сгорания при прохождении дымохода, вероятнее всего, может вызвать опускание температуры даже ниже точки конденсатообразования. В дымоходе, который работает в режиме конденсатообразования, на участке выпускного отверстия присутствует сажа если сжигается дизельное топливо или мазут, а, когда сжигается газ (метан, СНГ и т. д.), вдоль дымохода выступает конденсатная вода. Из вышеизложенного следует вывод, что дымоходы, соединяемые с котлами высокого КПД и им подобные, должны быть правильно подобранными (сечение и теплоизоляция) с учётом специфического назначения для предотвращения отрицательной ситуации, описанной выше.

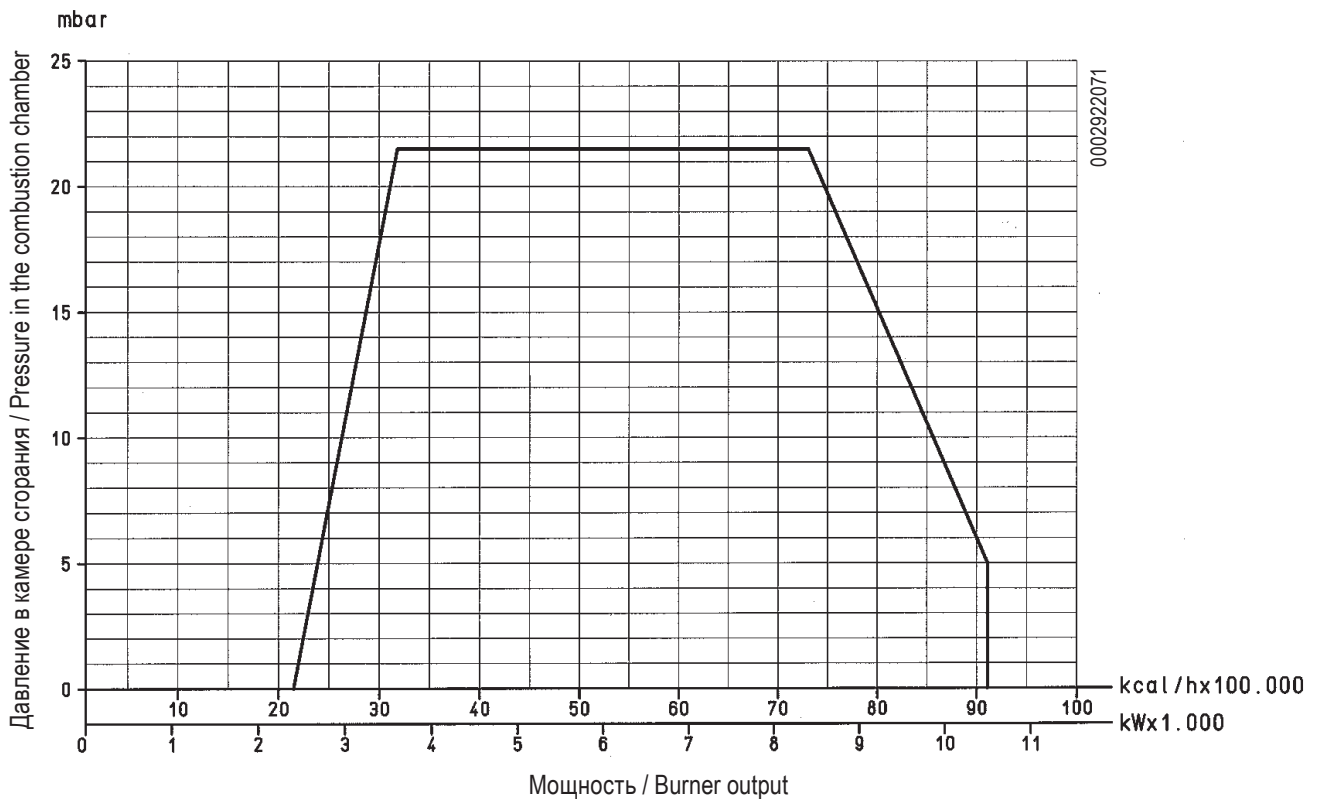
ТЕХНИЧЕСКИЕ ХАРАКТЕРИСТИКИ / TECHNICAL SPECIFICATIONS

МОДЕЛЬ / MODEL		GI 1000 DSPG
РАСХОД / FLOW RATE	МИН. кг/час	212
	МАКС. кг/час	890
ТЕПЛОВАЯ МОЩНОСТЬ / THERMIC CAPACITY	МИН. кВт	2500
	МАКС. кВт	10500
ВЯЗКОСТЬ ТОПЛИВА / FUEL VISCOSITY	МАКС.	1,5° Е при 20 °С 5,5 cst при 20 °С
ДВИГАТЕЛЬ ВЕНТИЛЯТОРА / FAN MOTOR		22 кВт 2800 об/мин - 400 В - 50 Гц
ДВИГАТЕЛЬ НАСОСА / PUMP MOTOR		4кВт - 1400 об/мин - 3000 л/час
ТРАНСФОРМАТОР ГОРЕЛКИ / IGNITION TRANSFORMER		14 кВ - 30 мА 230 В - 50 Гц
НАПРЯЖЕНИЕ - VOLTAGE		3 N ~ 400 В - 50 Гц

СТАНДАРТНЫЙ НАБОР ПРИНАДЛЕЖНОСТЕЙ	GI 1000 DSPG
ИЗОЛИРУЮЩАЯ ПРОКЛАДКА - ISOLATING GASKET	2 шт.
РЕЗЬБОВЫЕ ШПИЛЬКИ	6 шт. - M16 x 72
ШЕСТИГРАННЫЕ ГАЙКИ - HEXAGONAL NUTS	6 шт. - M16
ПЛОСКИЕ ШАЙБЫ - FLAT WASHERS	6 шт. - M16
ГИБКИЕ ТРУБЫ - FLEXIBLE PIPES	2 шт. - R 1 1/2 x 1500
САМООЧИЩАЮЩИЙСЯ ФИЛЬТР - SELF-CLEANING FILTER	Rp 2

* На горелке не установлены электрические подогреватели

ОБЛАСТЬ ПРИМЕНЕНИЯ / WORKING FIELD



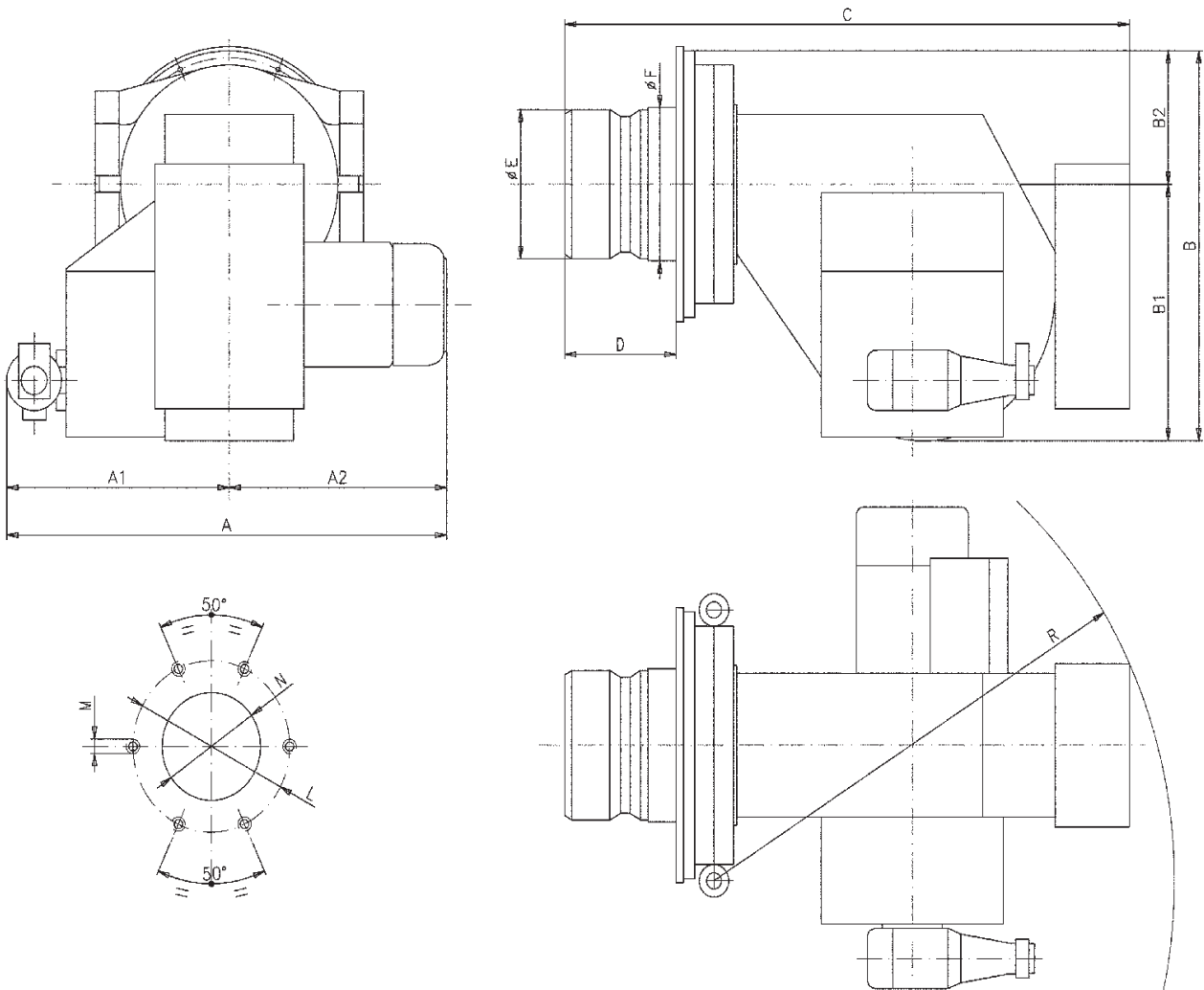
ТЕХНИКО-ФУНКЦИОНАЛЬНЫЕ ХАРАКТЕРИСТИКИ

- Дизельная горелка.
- Функционирование в двухступенчатом прогрессивном режиме мощности.
- Возможность функционирования с модуляцией мощности посредством монтажа на панели управления автоматическим регулятором RWF40 (заказывается отдельно вместе со специальным модуляционным набором)
- Подходит для функционирования с камерой сгорания любого типа.
- Механическое распыление топлива под высоким давлением

с помощью форсунки.

- Возможность достижения превосходных параметров топлива посредством регулировки расхода воздуха на горение и головки сгорания.
- Несложное техническое обслуживание благодаря возможности снятия блока распыления без необходимости демонтажа горелки котла.
- Регулирование минимального и максимального расхода воздуха с помощью электрического серводвигателя с закрытием заслонки при остановке во избежание утечки тепла через дымоход одновременно подачи воздуха горения и топлива.

РАЗМЕРЫ ГОРЕЛКИ С ШАРНИРНОЙ ПЕТЛЕЙ / DIMENSION BURNER WITH HINGE



МОД.	ГАБАРИТНЫЕ РАЗМЕРЫ / OVERAL DIMENSIONS													
	A	A1	A2	B	B1	B2	C	D	E Ø	F Ø	L Ø	M	N Ø	R
GI 1000 DSPG	1465	800	665	1257	855	402	1710	460	480	490	765	M 16	495	1360

ОПИСАНИЕ ПРОМЫШЛЕННЫХ ГОРЕЛОК СЕРИИ GI 1000

Горелка GI 1000 является моноблочной, она состоит из узлов, поставляемых отдельно. Соединение этих компонентов горелки должно выполняться на месте ее установки с соблюдением инструкций BALTUR.

- A - Головка сгорания с электроventильатором
- B - Электрический щит
- C - Тяговый блок для жидкого топлива. При использовании тяжелого топлива этот блок включает также электрический подогреватель тяжелого топлива, а по заказу – вспомогательный паровой подогреватель.
- D - Блок газовых клапанов для горелок, которые используют газообразное топливо (обычно природный газ).

Эти горелки предусмотрены в различных версиях в зависимости от типа топлива, которое они используют, а именно:

- ГАЗ (природный газ) версия GI 1000 DSPGN
- ДИЗЕЛЬНОЕ ТОПЛИВО версия GI 1000 DSPG
- ТЯЖЕЛОЕ ТОПЛИВО (макс. номинальная вязкость 50 °E при 50 °C) версия GI 1000 DSPN-D
- ГАЗ (природный газ)/ТЯЖЕЛОЕ ТОПЛИВО (макс. номинальная вязкость 5 °E при 50 °C) версия GI-Mist 1000 DSPNM
- ГАЗ (природный газ)/ДИЗЕЛЬНОЕ ТОПЛИВО версия GI-Mist 1000 DSPGM

Следует уточнить, что горелки GI-Mist 1000 DSPGM и GI-Mist 1000 DSPNM предусмотрены для альтернативного функционирования с природным газом или с жидким топливом.

- Горелка серии GI 1000 является модулируемой с диапазоном модуляции 1÷4. 'адаптация к мгновенной тепловой потребности достигается с помощью серводвигателя, который регулирует комбинированным образом количество воздуха сгорания и топлива по команде зонда на котле.
- Горелка оснащена устройством, которое автоматически изменяет проходное сечение воздуха в головке сгорания пропорционально изменению нагрузки. Это устройство позволяет добиться превосходного сгорания при любых условиях нагрузки, потому что оно оптимизирует смешивание воздуха и топлива, вследствие чего обеспечивается меньший избыток воздуха с лучшим качеством топлива.

КРЕПЛЕНИЕ ГОРЕЛКИ К КОТЛУ

Горелка должна быть прикреплена к металлической пластине котла, где предварительно установлены резьбовые шпильки, поставляемые в комплекте, с помощью шаблона для сверления. Рекомендуется произвести электрическую сварку резьбовых шпилек с внутренней стороны пластины, чтобы при демонтаже горелки избежать необходимости их извлечения вместе со стопорными гайками устройства. Если у пластины нет термоизоляции, между этой пластиной и котлом необходимо

уложить защитный изолирующий слой толщиной как минимум 10 мм. Чтобы вставить изолирующий фланец, который должен устанавливаться между горелкой и пластиной котла, необходимо снять наконечник головки сгорания.

Убедитесь, что головка сгорания проникает в камеру сгорания нужного размера, как это потребует завод-изготовитель котла. Фланец для крепления горелки к котлу может быть перемещен на головку горелки, чтобы головка могла проникнуть в камеру сгорания настолько, насколько это требуется котлами различного типа. По окончании этой операции необходимо соединить горелку с трубопроводом подачи дизельного топлива, как показано на наших гидравлических схемах. По заказу горелка может быть оснащена обычной или удлиненной головкой.

ЭЛЕКТРИЧЕСКИЕ СОЕДИНЕНИЯ

Рекомендуется выполнение всех соединений с помощью электрического провода.

Электрические линии должны быть удалены от горячих деталей. Убедитесь, что электрическая линия, к которой необходимо подсоединить устройство, получает электропитание со значениями напряжения и частоты, которые подходят для горелки. Убедитесь, что главная линия, соответствующий выключатель с плавкими предохранителями (необходимый) и при возможности ограничитель способны выдержать максимальный ток, потребляемый горелкой. Для получения информации о деталях см. электрические схемы, специфические для каждой конкретной горелки.

СИСТЕМА ПОДАЧИ ТОПЛИВА (ДИЗЕЛЬНОГО)

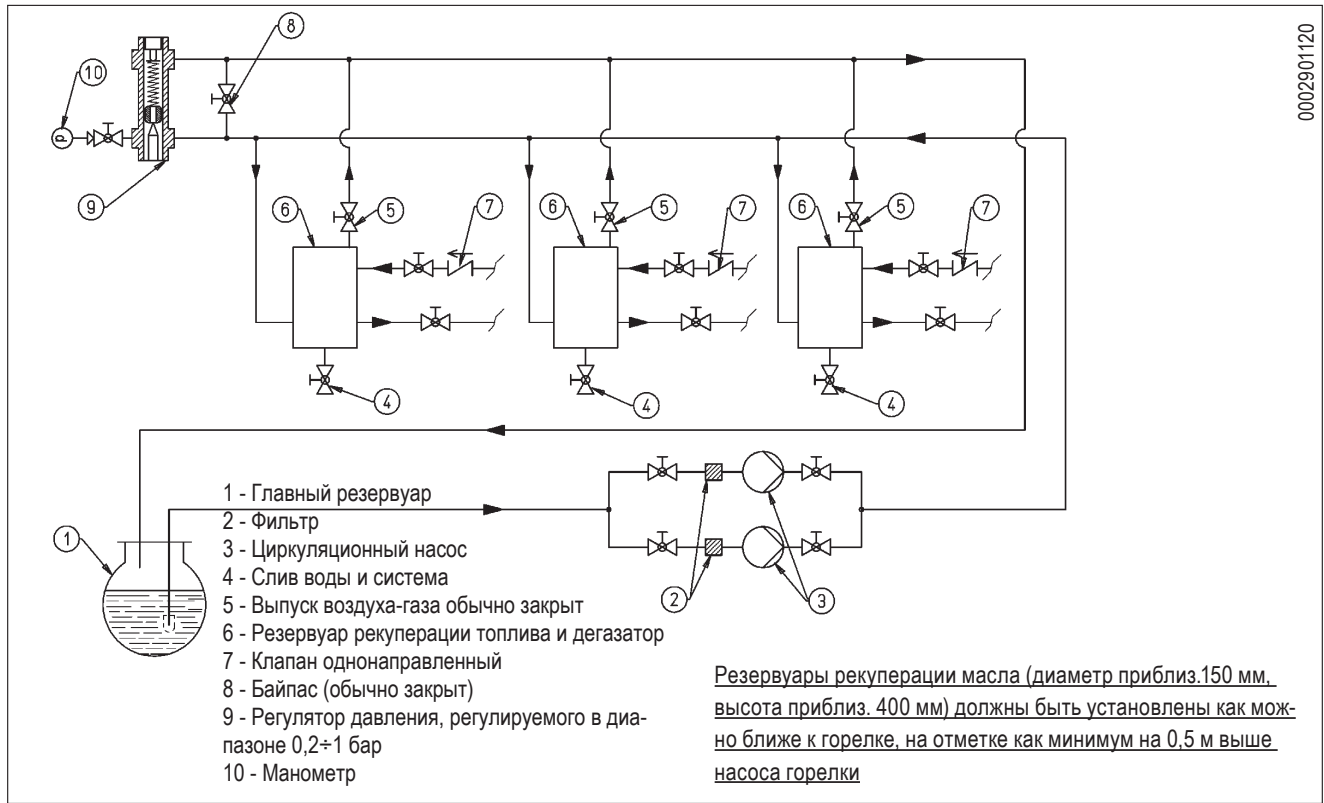
Насос горелки должен получать топливо от подходящей системы питания с помощью вспомогательного насоса, которая при возможности оснащена регулятором давления, регулируемого от 0,2 до 1 бар (см. 0002901120). В этом случае величина давления подачи топлива на насос горелки (0,2÷1 бар) не будет изменяться ни с остановленной, ни с функционирующей горелкой при максимальной подаче топлива, требуемой котлом. Как правило, эта система может обходиться без регулятора давления, используя принципиальную схему, изображенную на рис. № BT 8666/3. —

Схема питания должна быть устроена, как показано на нашем рис. № 0002901120 или BT 8666/3. Размерные характеристики трубопровода должны зависеть от его длины и мощности используемого насоса.

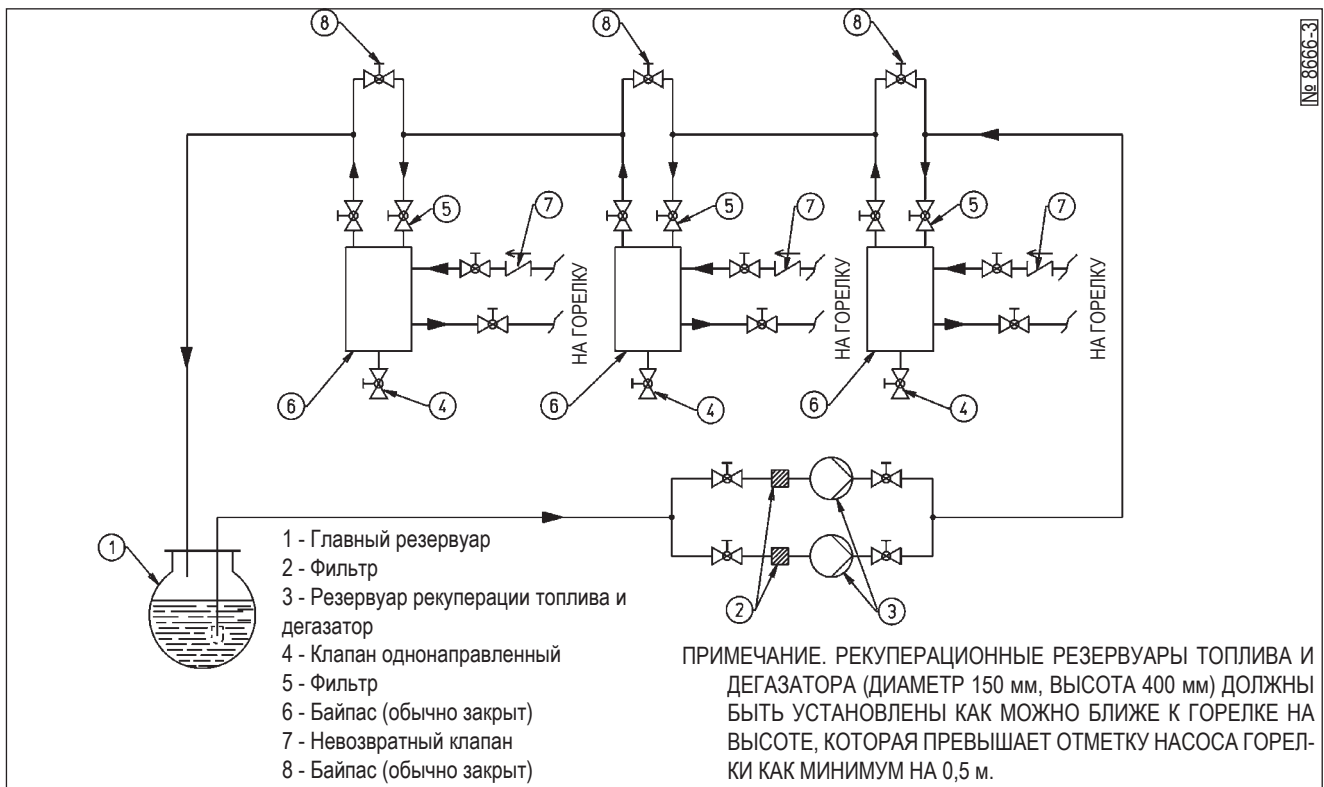
Наши инструкции относятся только к тому, что необходимо для обеспечения нормальной работы оборудования Нормы, которых следует придерживаться для соответствия требованиям закона № 615 (так называемого Закона Антисмога) и циркуляра Министерства Внутренних Дел № 73 от 29 июля 1971 г., а также требованиям местной пожарной службы, следует искать в специальных публикациях.



ПРИНЦИПИАЛЬНАЯ ГИДРАВЛИЧЕСКАЯ СХЕМА СИСТЕМЫ ПИТАНИЯ ДЛЯ ГОРЕЛОК, ФУНКЦИОНИРУЮЩИХ НА ДИЗЕЛЬНОМ ТОПЛИВЕ С МАКС. НОМИНАЛЬНОЙ ВЯЗКОСТЬЮ 5 °E ПРИ 50 °C

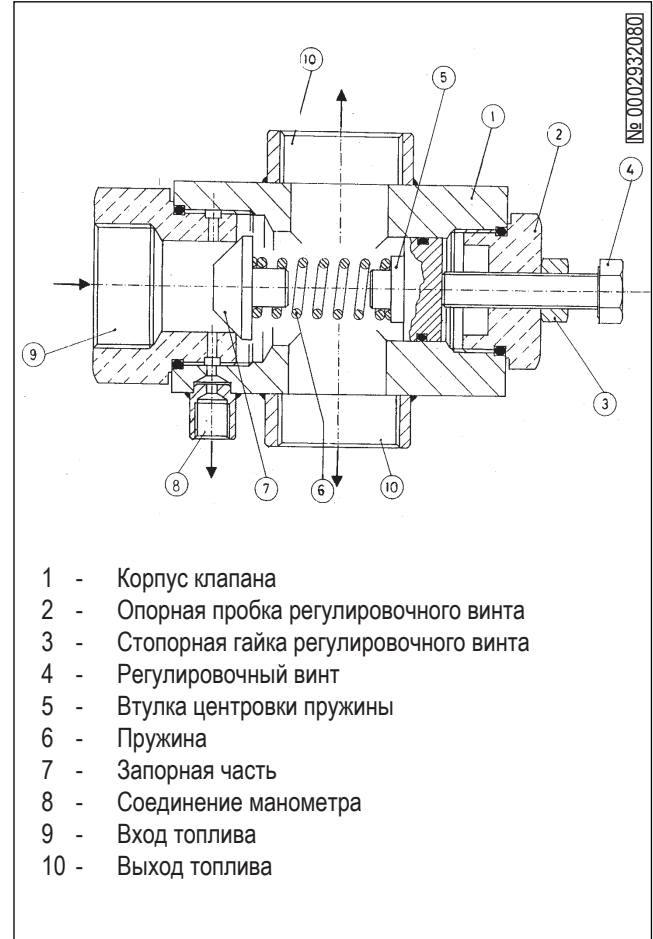
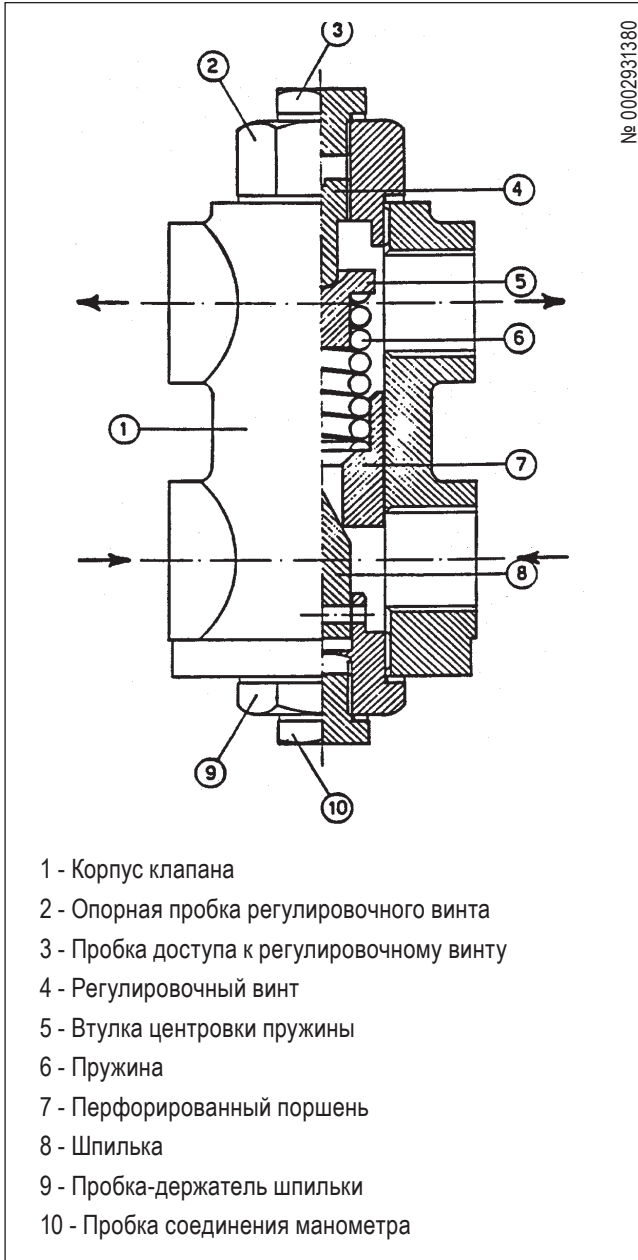


ПРИНЦИПИАЛЬНАЯ ГИДРАВЛИЧЕСКАЯ СХЕМА ПИТАНИЯ ДЛЯ НЕСКОЛЬКИХ ДИЗЕЛЬНЫХ ГОРЕЛОК ИЛИ ГОРЕЛОК, КОТОРЫЕ ИСПОЛЬЗУЮТ ТЯЖЕЛОЕ ТОПЛИВО С МАКСИМАЛЬНОЙ НОМИНАЛЬНОЙ ВЯЗКОСТЬЮ (5 °E ПРИ 50 °C)



СПЕЦИАЛЬНЫЙ КЛАПАН РЕГУЛИРОВКИ ДАВЛЕНИЯ ТОПЛИВА

СПЕЦИАЛЬНЫЙ КЛАПАН РЕГУЛИРОВКИ ДАВЛЕНИЯ ТОПЛИВА ДЛЯ ВСПОМОГАТЕЛЬНОЙ СИСТЕМЫ



ОПИСАНИЕ ФУНКЦИОНИРОВАНИЯ В ДВУХСТУПЕНЧАТОМ ПРОГРЕССИВНОМ РЕЖИМЕ (см. ВТ 8714/2)

Функционирование в двухступенчатом прогрессивном режиме означает, что переход от первого ко второму пламени (от минимального к максимальному предустановленному режиму) происходит постепенно в отношении как к притоку воздуха сгорания, так и к подаче топлива. Аппаратура (циклическое реле) управления и контроля горелки включается с помощью щитового выключателя (1). Аппаратура с циклическим реле выполняет программу зажигания, запуская двигателя вентилятора и насоса для осуществления фазы предварительной вентиляции и предварительной циркуляции дизельного топлива.

Необходимо, чтобы давление воздуха, нагнетаемого вентилятором, было достаточным для того, чтобы сработало соответствующее реле давления, в противном случае аппаратура остановится заблокированной. От насоса дизельное топливо поступает в систему распыления и циркулирует в ней, не выходя оттуда, потому что проходы к форсунке (вперед) и из форсунки (обратно) закрыты. Закрытие осуществляется с помощью шпилек закрытия, закрепленных на конце стержней.

Эти шпильки вдавливаются в седла с помощью сильных пружин, расположенных на противоположном конце стержней.

Дизельное топливо циркулирует, выходит из обратного прохода системы распыления, поступает на регулятор обратного давления, проходит его и достигает обратного прохода насоса, откуда сбрасывается в обратную систему. Вышеописанная циркуляция дизельного топлива происходит при немного более высокой (несколько бар) величине давления по сравнению с минимальным давлением, на которое отрегулирован регулятор обратного давления (10 ÷ 12 бар). Продолжительность фазы предварительной вентиляции и предварительной циркуляции дизельного топлива не 22,5 секунды, как предусмотрено аппаратурой, потому что она осуществляется с помощью воздушной задвижки в открытом положении. Поэтому время предварительной вентиляции и предварительной циркуляции является суммой следующих показателей:

- ход открытия серводвигателя подачи (топливо/воздух) (45 секунд) +
- время предварительной вентиляции, предусмотренной аппаратурой (22,5 секунды) +
- ход закрытия серводвигателя подачи (топливо/воздух) до положения воздуха зажигания (около 40 секунд).

Поэтому продолжительность предварительной вентиляции и предварительной циркуляции дизельного топлива составляет в целом около 107,5 секунды.

Затем аппаратура продолжает выполнение программы зажигания, включая трансформатор зажигания, который подает на электроды высокое напряжение. Высокое напряжение между электродами вызывает электрический (искровой) разряд для зажигания смеси топлива и воздуха. Через 2,5 секунды после появления искры зажигания аппаратура подает напряжение на магнит, который с помощью соответствующих рычагов отводит назад два стержня переключения потока (вперед и обратно) дизельного топлива на форсунку. Отвод назад стержней влечет за собой также закрытие внутреннего прохода (байпас) в систему распыления, соответственно, давление в насосе доводится до нормальной величины около 20÷22 бар. Отклонение двух стержней от седел закрытия позволит теперь

топливу войти в форсунку при отрегулированном на насосе давлении 20÷22 бар и выйти из форсунки в распыленном виде. Обратное давление, которое вызывает подачу в камеру сгорания, регулируется регулятором обратного давления.

Для расхода зажигания (минимальная подача) эта величина составляет около 10÷12 бар. Распыленное дизельное топливо, которое выходит из форсунки, смешивается с воздухом, подаваемым вентилятором, и зажигается от искры на электродах. Наличие пламени определяется светочувствительным сопротивлением. Программирующее устройство следует дальше и через 5 секунд выходит за пределы блокирующего положения, отключает зажигание, и горелка в этот момент горит при минимальном расходе топлива. Если термостат котла (или реле давления) двухступенчатый, он позволяет (отрегулированный на значение температуры или давления выше существующего в котле) серводвигателю регулировки подачи начать вращаться, вызывая постепенное увеличение подачи топлива и соответствующего воздуха сгорания вплоть до достижения максимальной подачи, на которую горелка была отрегулирована. Увеличение подачи дизельного топлива устанавливается диском с переменным профилем, который, поворачиваясь, вызывает большее сжатие пружины регулятора обратного давления и, соответственно, увеличение этого давления; повышению же обратного давления соответствует увеличение подачи топлива. Увеличению подачи дизельного топлива должно соответствовать увеличение в соответствующем количестве воздуха сгорания.

Это условие реализуется при первом регулировании вовремя поворота винтов, которые изменяют профиль диска управления регулировкой воздуха сгорания. Подача топлива и одновременно воздуха сгорания увеличивается до максимальной величины (давление дизельного топлива на регуляторе возвратного давления составляет около 18÷20 бар, если давление на насосе равно 20÷22 бар). Горелка остается в положении максимальной подачи до тех пор, пока температура или давление не достигнут величины, достаточной, чтобы вызвать срабатывание двухступенчатого термостата котла (или реле давления), который запустит серводвигатель регулировки подачи в направлении, обратном предыдущему, постепенно уменьшая подачу топлива и соответствующего воздуха сгорания до минимальной величины. Если даже с минимальной подачей топлива и воздуха сгорания достигается максимальная температура (в паровом котле – давление), срабатывает, на величине, на которую он отрегулирован, термостат (в паровом котле – реле давления), который вызывает полную остановку работы горелки. Если температура (в паровом котле – давление) вновь снизится ниже величины срабатывания устройства остановки, горелка снова вернется к ранее описанной процедуре зажигания. При нормальном функционировании двухступенчатый термостат (или реле давления), используемый на котле, обнаружит изменения потребности и автоматически приведет в соответствие подачу топлива и воздуха сгорания, включив серводвигатель регулировки подачи (топлива/воздуха) с возрастающим или снижающимся вращением. С помощью этой процедуры система регулирования подачи (топлива/воздуха) достигнет положения равновесия, соответствующего подаче топлива и воздуха сгорания в объеме тепла, требуемого от котла. Обратите внимание, что диапазон изменения достигаемого расхода с хорошим сгоранием составляет ориентировочно от 1 до 1/3 по отношению к заявленному производителем максимальному расходу.

Примечание. Реле давления воздуха должно быть отрегулировано на зажигание горелки в зависимости от величины давления, которое возникает для функционирования с запальным пламенем, в противном случае система остановится заблокированной.

ОПИСАНИЕ МОДУЛИРУЕМОГО ФУНКЦИОНИРОВАНИЯ (см. ВТ 8714/2)

Аппаратура (циклическое реле) управления и контроля горелки включается с помощью щитового выключателя (1).

Аппаратура с циклическим реле выполняет программу зажигания, запуская двигателя вентилятора и насоса для осуществления фазы предварительной вентиляции и предварительной циркуляции дизельного топлива.

Необходимо, чтобы давление воздуха, нагнетаемого вентилятором, было достаточным для того, чтобы сработало соответствующее реле давления, в противном случае аппаратура остановится заблокированной. От насоса дизельное топливо поступает в систему распыления и циркулирует в ней, не выходя оттуда, потому что проходы к форсунке (вперед) и из форсунки (обратно) закрыты. Закрытие осуществляется с помощью шпилек закрытия, закрепленных на конце стержней.

Указанные шпильки вдавливаются в седла сильными пружинами, расположенными на противоположном конце стержней.

Дизельное топливо циркулирует, выходит из обратного прохода системы распыления, поступает на регулятор обратного давления, проходит его и достигает обратного прохода насоса, откуда сбрасывается в обратную систему. Вышеописанная циркуляция дизельного топлива происходит при более высокой (несколько бар) величине давления по сравнению с минимальным давлением, на которое отрегулирован регулятор обратного давления 10÷12 бар).

Продолжительность фазы предварительной вентиляции и предварительной циркуляции дизельного топлива не 22,5 секунды, как предусмотрено аппаратурой, потому что она осуществляется с помощью воздушной заслонки в открытом положении. Поэтому время предварительной вентиляции и предварительной циркуляции является суммой следующих показателей:

- ход открытия серводвигателя регулирования подачи (топливо/воздух) (45 секунд) +
- время предварительной вентиляции, предусмотренной аппаратурой (22,5 секунды) +
- ход закрытия серводвигателя подачи (топливо/воздух) до положения воздуха зажигания (около 40 секунд).

Поэтому продолжительность предварительной вентиляции и предварительной циркуляции дизельного топлива составляет в целом около 107,5 секунды.

Затем система продолжает выполнение программы зажигания, включая трансформатор зажигания, который подает на электроды высокое напряжение. Высокое напряжение между электродами вызывает электрический (искровой) разряд для зажигания смеси топлива и воздуха. Через 2,5 секунды после появления искры зажигания аппаратура подает напряжение на магнит, который с помощью соответствующих рычагов отводит назад два стержня перехвата потока (вперед и обратно) дизельного топлива на форсунку.

Отвод назад стержней влечет за собой также закрытие внутреннего прохода (байпас) в систему распыления, соответственно, давление в насосе доводится до нормальной величины около 20÷22 бар. Затем отклонение двух стержней от седел закрытия позволит топливу войти в форсунку при отрегулированном на насосе давлении 20÷22 бар и выйти из форсунки в распыленном виде.

Обратное давление, которое вызывает подачу в камеру сгора-

ния, регулируется регулятором обратного давления.

Для расхода зажигания (минимальная подача) эта величина составляет около 10÷12 бар.

Распыленное дизельное топливо, которое выходит из форсунки, смешивается с воздухом, подаваемым вентилятором, и зажигается от искры на электродах. Наличие пламени определяется светочувствительным сопротивлением. Программирующее устройство следует дальше и через 5 секунд выходит за пределы блокирующего положения, отключает зажигание и включает систему регулирования подачи (топлива/воздуха).

Серводвигатель регулирования подачи (топлива/воздуха) управляет увеличением одновременной подачи топлива и воздуха сгорания. Увеличение подачи дизельного топлива устанавливается с помощью диска с переменным профилем, который, поворачиваясь, вызывает большее сжатие пружины регулятора обратного давления и, соответственно, повышение этого давления; повышению обратного давления, в свою очередь, соответствует увеличение подачи топлива.

Увеличению подачи дизельного топлива должно соответствовать увеличение в соответствующем количестве воздуха сгорания.

Это условие реализуется при первом регулировании вовремя поворота винтов, которые изменяют профиль диска управления регулировкой воздуха сгорания. Подача топлива и одновременно воздуха сгорания увеличивается до максимальной величины (давление дизельного топлива на регуляторе возвратного давления составляет около 18÷20 бар, если давление на насосе равно 20÷22 бар). Подача топлива и воздуха сгорания остается на максимальной величине до тех пор, пока температура котла (паровом котле – давление) приближается к отрегулированной величине и вызывает возвратное движение серводвигателя регулирования подачи (топлива/воздуха) в направлении, обратном предыдущему движению, постепенно сокращая подачу топлива и воздуха сгорания до минимальной величины.

Если даже с минимальной подачей топлива и воздуха сгорания достигается максимальная температура (в паровом котле – давление), срабатывает на величине, на которую он отрегулирован, термостат (реле паровом котле – реле давления), который вызывает полную остановку работы горелки.

Если температура (в паровом котле – давление) вновь снизится ниже величины срабатывания устройства остановки, горелка снова вернется к ранее описанной процедуре зажигания.

При нормальном функционировании модулирующий зонд, установленный на котле, замечает изменения нагрузки котла и автоматически требует приведения в соответствие подачи дизельного топлива и соответствующего воздуха сгорания с помощью серводвигателя регулирования подачи (топлива/воздуха).

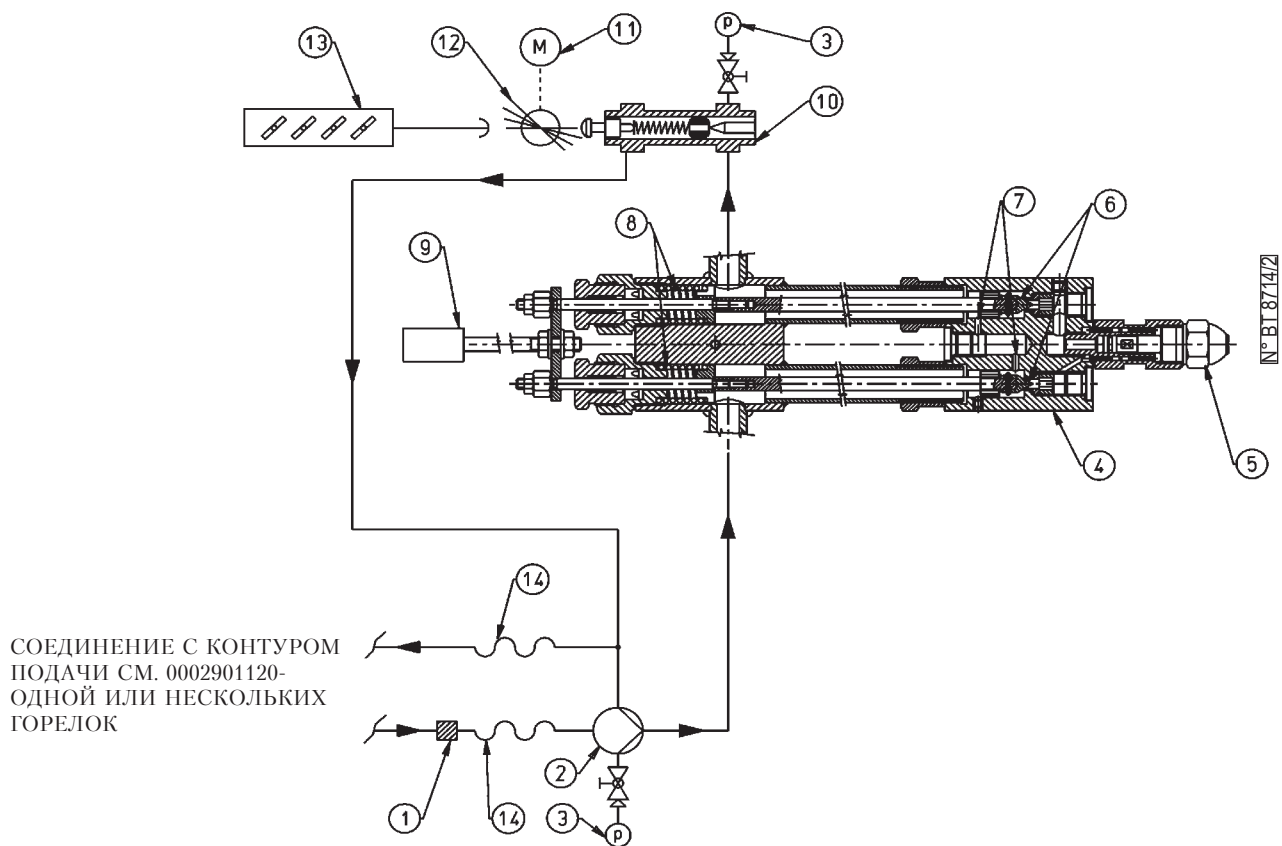
С помощью этой процедуры система регулирования подачи (топлива/воздуха) достигнет положения равновесия, соответствующего подаче топлива и воздуха сгорания в объеме тепла, требуемого от котла. Обратите внимание, что диапазон изменения достигаемого расхода с хорошим сгоранием составляет ориентировочно от 1 до 1/3 по отношению к заявленному производителем максимальному расходу.

Примечание. Реле давления воздуха должно быть отрегулировано на зажигание горелки в зависимости от величины давления, которое встречается для функционирования с запальным пламенем, в противном случае система остановится заблокированной.

Характеристики аппаратуры

Аппаратура и соответствующее программирующее устройство_	Время безопасности в секундах	Время предварительной вентиляции и предварительной циркуляции в секундах	Предварительное зажигание в секундах	Постзажигание в секундах	Время между первым пламенем и началом модуляции в секундах
Циклическое реле LAL 1.25	5	22,5	2,5	5	20

ПРИНЦИПИАЛЬНАЯ СХЕМА ДЛЯ ДИЗЕЛЬНОЙ МОДУЛИРУЕМОЙ ГОРЕЛКИ (МАГНИТ - ФОРСУНКА БЕЗ ШПИЛЬКИ)



СОЕДИНЕНИЕ С КОНТУРОМ ПОДАЧИ СМ. 0002901120-ОДНОЙ ИЛИ НЕСКОЛЬКИХ ГОРЕЛОК

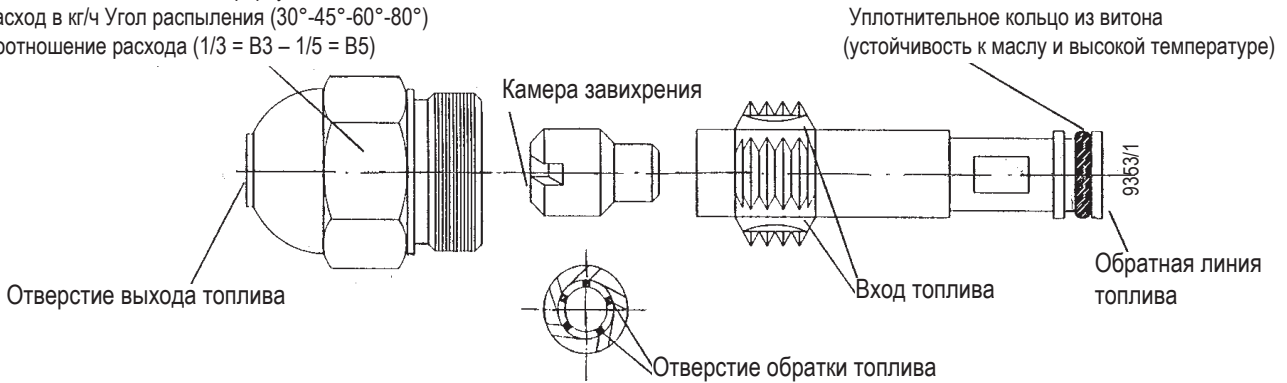
- | | |
|------------------------------------|---|
| 1 – ФИЛЬТР | 9 – ЭЛЕКТРОМАГНИТ РАСКРЫТИЯ |
| 2 – НАСОС ГОРЕЛКИ (0-40 БАР) | 10 – РЕГУЛЯТОР ДАВЛЕНИЯ НА ВОЗВРАТЕ |
| 3 – МАНОМЕТР 0-40 БАР | МИН. = 10-12 БАР,
МАКС. = 18-20 БАР |
| 4 – КОРПУС ПУЛЬВЕРИЗАТОРА | 11 – СЕРВОДВИГАТЕЛЬ ПЛАВНОЙ РЕГУЛИРОВКИ |
| 5 – ОБРАТНАЯ ФОРСУНКА БЕЗ ШТИФТА | 12 – ПРИВОДНОЙ ДИСК ДЛЯ РЕГУЛИРОВКИ ВОЗДУХА/ТОПЛИВА |
| 6 – ШТАНГИ С ЗАКРЫВАЮЩИМИ ШТИФТАМИ | 13 – ВОЗДУШНЫЕ ЗАДВИЖКИ |
| 7 – ОТВЕРСТИЯ БАЙПАСА | 14 – ШЛАНГ |
| 8 – ЗАКРЫВАЮЩИЕ ПРУЖИНЫ | |

ФОРСУНКА (СВ) CHARLES BERGONZO ДЕМОНТИРОВАННАЯ (БЕЗ ИГЛЫ)

Опознавательные данные форсунки:

Расход в кг/ч Угол распыления (30°-45°-60°-80°)

Соотношение расхода (1/3 = B3 – 1/5 = B5)



ПРИМ. Для хорошей работы форсунки необходимо, чтобы ее обратная линия никогда не была полностью закрытой. Это условие необходимо обеспечить при первом розжиге горелки, выполняя соответствующие операции, а именно: когда форсунка работает на требуемом максимальном расходе, разница давления между подающей (давление насоса) и обратной линиями форсунки (давление на регуляторе давления обратной линии) было по крайней мере 2-3 бара.

Например:

Давление насоса 20 бар

Давление обратной линии 20-2 = 18 бар

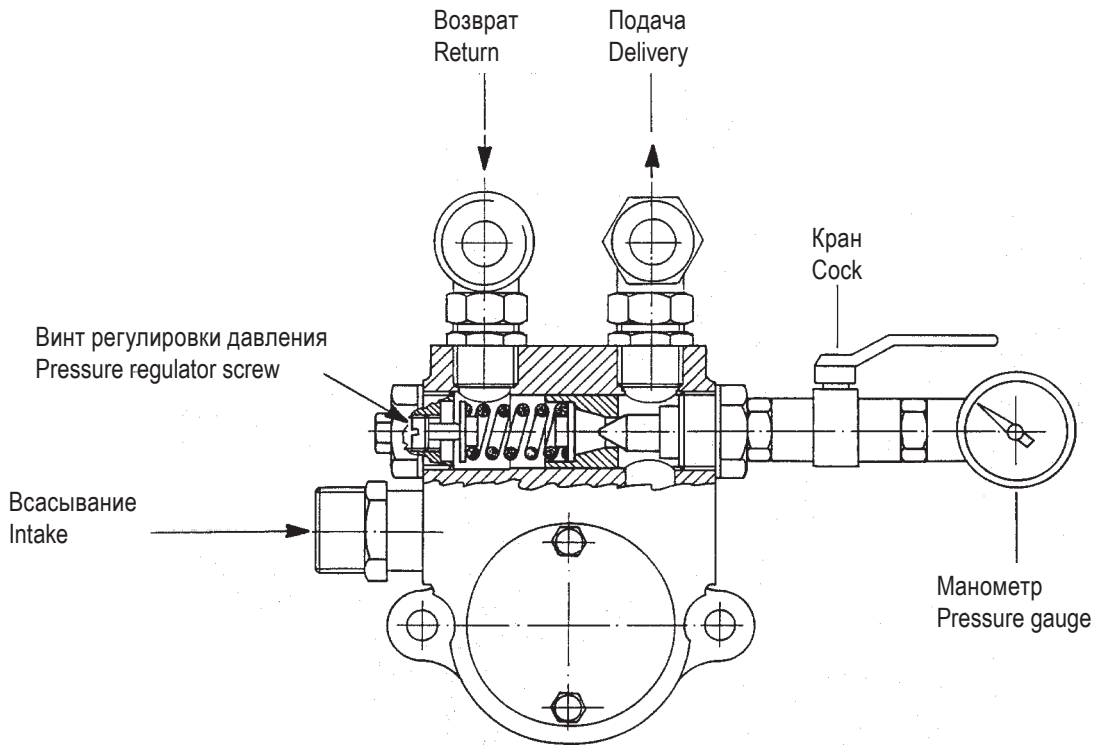
Давление обратной линии 20-3 = 17 бар

Давление насоса 22 бара

Давление обратной линии 22-3 = 19 бар

Давление обратной линии 22-2 = 20 бар

СХЕМА ПОДКЛЮЧЕНИЯ НАСОСА DANFOSS МОД. KSVB 1000 ÷ 6000 R



ЗАЖИГАНИЕ И РЕГУЛИРОВАНИЕ ДИЗЕЛЬНОЙ ГОРЕЛКИ

- 1) Убедитесь, соответствуют ли характеристики форсунки (подача и угол струи) камере сгорания (см. ВТ 9353/1). В противном случае следует заменить форсунку на другую, более подходящую.
- 2) Убедитесь, есть ли топливо в резервуаре, и подходит ли оно, по крайней мере, визуально, для горелки.
- 3) Убедитесь, есть ли вода в котле и открыты ли характеристики системы.
- 4) Тщательно проверьте, может ли свободно происходить выброс продуктов сгорания (заслонки котла и дымохода открыты).
- 5) Убедитесь, что напряжение электрической линии, к которой нужно подсоединиться, соответствует напряжению, требуемому производителем, и что электрические соединения двигателя были правильно подготовлены для значения имеющегося напряжения. Проверьте также, что все электрические соединения, выполненные на месте, произведены правильно, согласно нашей электрической схеме.
- 6) Убедитесь, что головка сгорания имеет длину, достаточную для проникновения в камеру сгорания в той мере, которая требуется производителем. Проконтролируйте, чтобы устройство регулирования воздуха на головке сгорания находилось в положении, подходящем для подачи требуемого топлива (прохождение воздуха между диском и головкой должно быть достаточно закрытым в случае относительно небольшой подачи топлива, в противном случае, если форсунка имеет достаточно большую подачу, прохождение воздуха между диском и головкой должно быть относительно открытым) см. главу: «Регулирование головки сгорания».
- 7) Снимите защитную крышку вращающегося диска, установленного на серводвигателе регулирования подачи (топлива/воздуха), где ввинчены регулируемые винты для управления топливом и соответствующим воздухом сгорания.
- 8) Приведите два выключателя модуляции в положение «MIN» (мин.) и «MAX» (ручн.).
- 9) Приведите в действие вспомогательную систему подачи топлива, проверив ее эффективность и отрегулировав давление примерно на 1 бар, если эта система снабжена регулятором давления.
- 10) Снимите с насоса крышку в месте соединения вакуумметра, затем откройте слегка заслонку, которая находится на трубе поступления топлива. Подождите, пока из отверстия не начнет выходить топливо без воздушных пузырьков, после чего вновь закройте заслонку.
- 11) Подсоедините манометр (верхний предел измерений - около 3 бар) к предусмотренному на насосе разъему соединения вакуумметра, чтобы можно было контролировать величину давления, с которым топливо поступает на насос горелки. Подсоедините манометр (верхний предел измерений - около 30 бар) к предусмотренному на насосе разъему соединения манометра, чтобы можно было контролировать рабочее давление насоса. Подсоедините манометр (верхний предел измерений - около 30 бар) к специальному разъему регулятора обратного давления первого пламени (см. ВТ 8714/2), чтобы можно было контролировать обратное давление.
- 12) Затем откройте все заслонки и возможные другие органы отсечения, расположенные на трубопроводе дизельного топлива.
- 13) Приведите выключатель, который находится на панели управления, в положение «O» (открыто) и подайте ток на электрическую линию, к которой подключена горелка. Проверьте, нажав на соответствующие дистанционные выключатели, вращаются ли двигатели вентилятора и насоса в правильном направлении, при необходимости поменяйте местами два кабеля главной линии, чтобы изменить направление вращения.
- 14) Приведите в действие насос горелки, нажимая на соответствующий дистанционный выключатель до тех пор, пока манометр, который измеряет рабочее давление насоса, не покажет незначительное давление. Наличие низкого давления в системе подтверждает произошедшее заполнение.
- 15) Включите выключатель щита управления, чтобы подать ток на аппаратуру. Если термостаты (безопасности и котла) закрыты, происходит включение программирующего устройства аппаратуры, которое определяет включение, согласно предустановленной программе, устройств - компонентов горелки. Зажигание горелки происходит, как описано в главе «Описание функционирования».
- 16) Если горелка функционирует в режиме «минимум», осуществляется регулировка воздуха в количестве, необходимом для обеспечения хорошего сгорания, при условии, отвинчиваются или, чаще, завинчиваются ли винты (устанавливаемые в соответствии с точкой контакта) с помощью рычага, который передает движение на заслонку регулирования воздуха сгорания. Желательно, чтобы количество воздуха для «минимума» было несколько недостаточным, чтобы обеспечить хорошее зажигание даже в самых сложных случаях.
- 17) После регулировки воздуха для «минимума» следует привести выключатели модуляции в положение «MAN» (ручн.) и «MAX» (макс.).
- 18) Серводвигатель регулирования подачи топлива/воздуха приходит в движение. Подождите, когда диск, на котором закреплены регулировочные винты, пройдет угол около 12° (соответствующий пространству, занятому тремя винтами), а затем становите модуляцию, приведя выключатель в положение «O». Произведите визуальный контроль пламени и выполните при необходимости регулирование воздуха сгорания, действуя, как описано в пункте 16. Затем производите контроль сгорания с помощью специальных приборов и измерьте при необходимости ранее выполненную регулировку только посредством визуального контроля. Повторите вышеописанную операцию, действуя постепенно (продвигая диск примерно на 12° каждый раз) и при необходимости изменяя каждый раз соотношение топливо/воздух в течении всего цикла модуляции. Убедитесь, что постепенное увеличение подачи топлива происходит постепенно и что максимальная подача произойдет в конце цикла модуляции.

Это условие является необходимым для достижения достаточной постепенности осуществления модуляции. При необходимости измените положение винтов, которые управляют топливом, для достижения вышеописанного. Обратите внимание, что максимальная подача достигается, когда обратное давление примерно на 2÷3 бар ниже давления подачи (обычно 20÷22 бар). Для правильного соотношения воздуха/топлива, необходимо выявить количество углекислого газа (CO₂), которое растет при увеличении подачи (ориентировочно как минимум на 10 % при минимальной подаче и до самого высокого показателя - примерно на 13 % при максимальной подаче). Не рекомендуется превышать 13 %-й параметр CO₂ во избежание работы с довольно ограниченным избытком воздуха, который может вызвать заметное увеличение непрозрачности дыма по причинам, которые не могут быть устранены (изменение атмосферного давления, наличие небольших отложений пыли в воздуховодах вентилятора и т. д.). Непрозрачность дыма, которая тесно связана с типом используемого топлива (последние нормы в этом вопросе указывают в качестве максимальной величины № 2 по шкале Bacharach).

Рекомендуется при необходимости сохранять непрозрачность дыма на уровне ниже № 2 по шкале Bacharach, даже если показатель CO₂ может быть, соответственно, немного ниже. При более низкой прозрачности дыма происходит меньшее загрязнение котла, и поэтому средний его КПД обычно более высокий, даже если уровень CO₂ несколько ниже. Следует напомнить, что для осуществления хорошей регулировки необходимо, чтобы температура воды в системе была в режиме и чтобы горелка работала как минимум в течение 15 минут.

Если нет специальных приборов, можно исходить из цвета пламени. Рекомендуется произвести регулировку так, чтобы в итоге получилось пламя светло-оранжевого цвета. Избегайте пламени красного цвета с наличием дыма, так же как и белого пламени с чрезмерным избытком воздуха. После того как установлено, что регулировка (воздуха/топлива) произведена правильно, затяните стопорные винты регулирующих винтов.

- 19) Реле давления воздуха предназначено для обеспечения безопасности (блокирования) аппаратуры, если давление воздуха отличается от предусмотренного. Соответственно, реле давления должно быть отрегулировано, чтобы срабатывать, замыкая контакт (предусмотренный замкнутым при работе), когда давление воздуха в горелке достигает достаточного значения. Соединительная цепь реле давления обеспечивает авто контроль, поэтому необходимо, чтобы контакт, предусмотренный как замкнутый во время остановки (вентилятор не работает и, следовательно, в горелке низкое давление воздуха), действительно выполнял это условие, в противном случае аппаратура управления и контроля не будет включена (горелка не будет работать). Необходимо уточнить, что если не замыкается контакт, предусмотренный замкнутым во время работы (недостаточное давление воздуха), аппаратура выполняет свой цикл, но не включается трансформатор зажигания и не открываются ведущие газовые клапаны, а значит горелка прекращает работать. Чтобы установить правильность функционирования реле давления воздуха, необходимо, с горелкой на минимальной подаче, увеличить величину регу-

лировки до его срабатывания, после чего последует немедленная остановка работы горелки, которая будет заблокирована. Разблокируйте горелку нажатием специальной кнопки и доведите регулировку реле давления до величины, достаточной для измерения давления воздуха, существующего во время фазы предварительной вентиляции.

- 20) Затем проверьте правильность автоматического функционирования модуляции путем приведения выключателя AUT - O - MAN в положение «AUT», а выключателя MIN - O - MAX в положение «O». Таким образом, модуляция включается только по автоматической команде с зонда котла, если горелка версии GI...MM (модулируемая), либо по команде термостата или реле давления второй ступени, если горелка версии GI...DSPG (две прогрессивные ступени) (см. главу «Электронный регулятор мощности RWF 40» только для модулируемой версии). Обычно нет необходимости вмешиваться во внутренние настройки регулятора мощности RWF 40, тем не менее соответствующие инструкции приведены в специальной брошюре.
- 21) Проверьте эффективность устройства обнаружения пламени (светочувствительное сопротивление). Светочувствительное сопротивление - это устройство контроля пламени, и поэтому оно должно быть в состоянии срабатывать, если во время функционирования пламя вдруг погаснет (этот контроль должен быть осуществлен как минимум после одной минуты с момента зажигания). Горелка должна быть в состоянии заблокироваться и пребывать в таком положении до тех пор пока, на этапе зажигания и в установленное аппаратурой управления время не появится пламя. Блокирование влечет за собой немедленное прекращение подачи топлива и, соответственно, остановку горелки с зажиганием сигнальной лампочки блокировки. Чтобы проверить эффективность светочувствительного сопротивления и блокировки, выполните следующие действия.
- а) Запустите горелку.
- б) Спустя как минимум минуту после зажигания извлеките светочувствительное сопротивление, вытащив его с места его установки, и имитируйте отсутствие пламени, закрыв его, например, темной тканью. Пламя горелки должно погаснуть, а аппаратура должна повторить сначала фазу зажигания и сразу же после появления пламени остановиться в блокировке.
- в) Аппаратуру можно разблокировать, нажав специальную кнопку (разблокировки). Испытание эффективности блокировки должно проводиться как минимум два раза.
- 22) Проверьте эффективность термостатов или реле давления котла (срабатывание этих устройств должно остановить работу горелки).

РЕГУЛИРОВАНИЕ ВОЗДУХА НА ГОЛОВКЕ СГОРАНИЯ (см. схему № 0002933890)

Головка сгорания оснащена устройством автоматической регулировки прохода воздуха между диском и головкой. Таким образом, дросселируя проход, удается получить высокое давление воздуха перед диском, в том числе и для низкого расхода, и, соответственно, высокую скорость, а турбулентность воздуха обеспечивает лучшее его проникновение в топливо, а значит, лучшую смесь и стабильность пламени. В случае газовой горелки может понадобиться высокое давление воздуха перед диском во избежание пульсации пламени. Это условие особенно не-

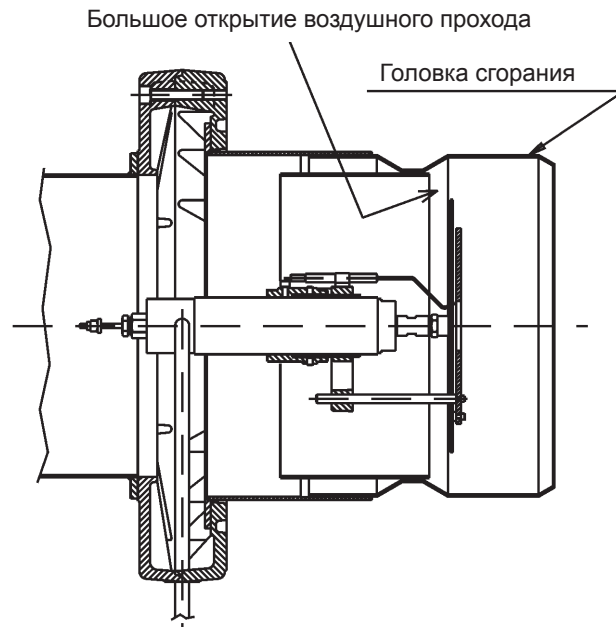
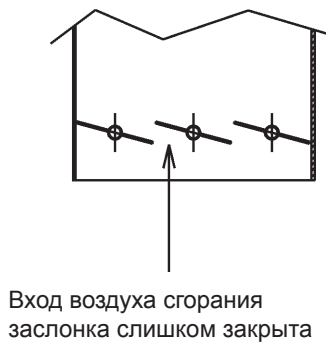
обходимо, когда горелка работает в герметизированной камере сгорания и/или в камере сгорания с высокой тепловой нагрузкой. Из указанного выше следует, что устройство, которое закрывает воздух на головке сгорания, должно быть отрегулировано так, чтобы получать всегда за диском обязательно высокое значение давления воздуха. Рекомендуется осуществление такого дросселирования воздуха на головке, чтобы требовалось ощутимое открытие воздушной заслонки, которая регулирует воздушный поток вентилятора горелки.

Это условие выполняется с помощью регулирования специальных винтов диска модулирования.

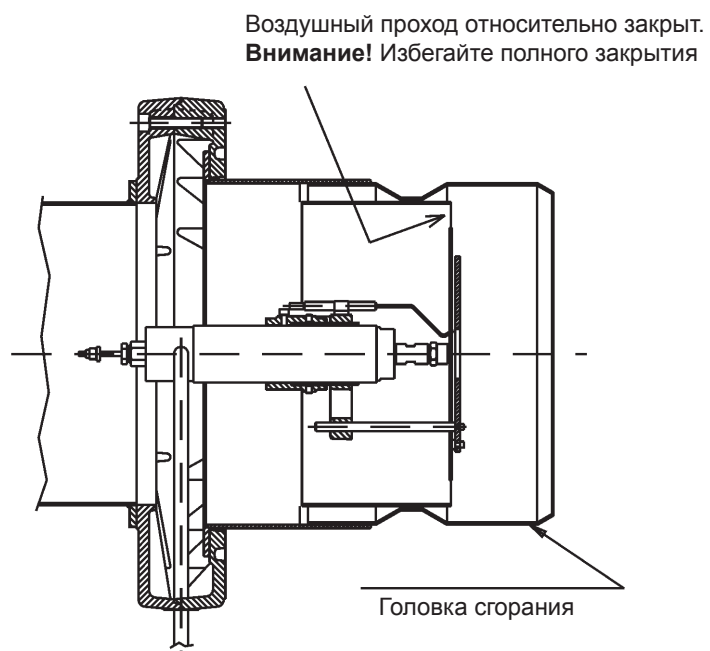
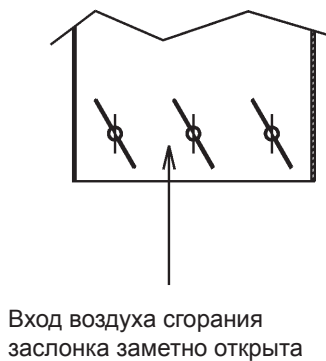
После осуществления регулирования не забывайте затягивать крепежные винты регулируемых винтов.

ПРИНЦИПИАЛЬНАЯ СХЕМА РЕГУЛИРОВКИ ВОЗДУХА

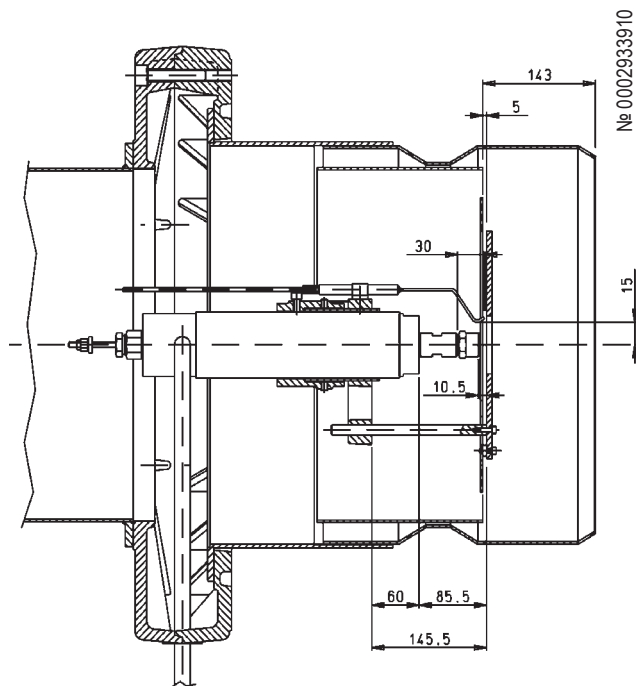
НЕПРАВИЛЬНАЯ РЕГУЛИРОВКА



ПРАВИЛЬНАЯ РЕГУЛИРОВКА



ПРИНЦИПИАЛЬНАЯ СХЕМА РАЗМЕЩЕНИЯ ДИСКА-ЭЛЕКТРОДА GI 1000 DSPG



ЭКСПЛУАТАЦИЯ ГОРЕЛКИ

Горелка функционирует полностью автоматически; она включается при замыкании главного выключателя и выключателя щита управления. Функционированием горелки управляют устройства управления и контроля, как описано в главе «Описание функционирования». Положение «блокировано» - положение безопасности, в которое приводится горелка автоматически, когда некоторые детали горелки или системы недееспособны; поэтому целесообразно убедиться, прежде чем снова включить горелку, разблокировав ее, что в теплоцентрали нет каких-либо отклонений от нормы.

В позиции блокировки горелка может пребывать без каких-либо временных ограничений. Чтобы разблокировать горелку, необходимо нажать соответствующую кнопку (разблокирования). Блокировки горелки могут быть также вызваны временными нарушениями (немного воды в топливе, воздух в трубопроводе и т. д.); в таких случаях, если горелка заблокирована, она запускается беспрепятственно. Если же остановка горелки повторяется многократно (3-4 раза), не продолжайте работу а после контроля действительного поступления топлива в горелку обратитесь в службу технической помощи по месту эксплуатации горелки, которая устранил неисправность.

ТЕХНИЧЕСКОЕ ОБСЛУЖИВАНИЕ

Горелка не требует какого-либо специального технического обслуживания, тем не менее желательно в конце сезона отопления выполнить следующие операции.

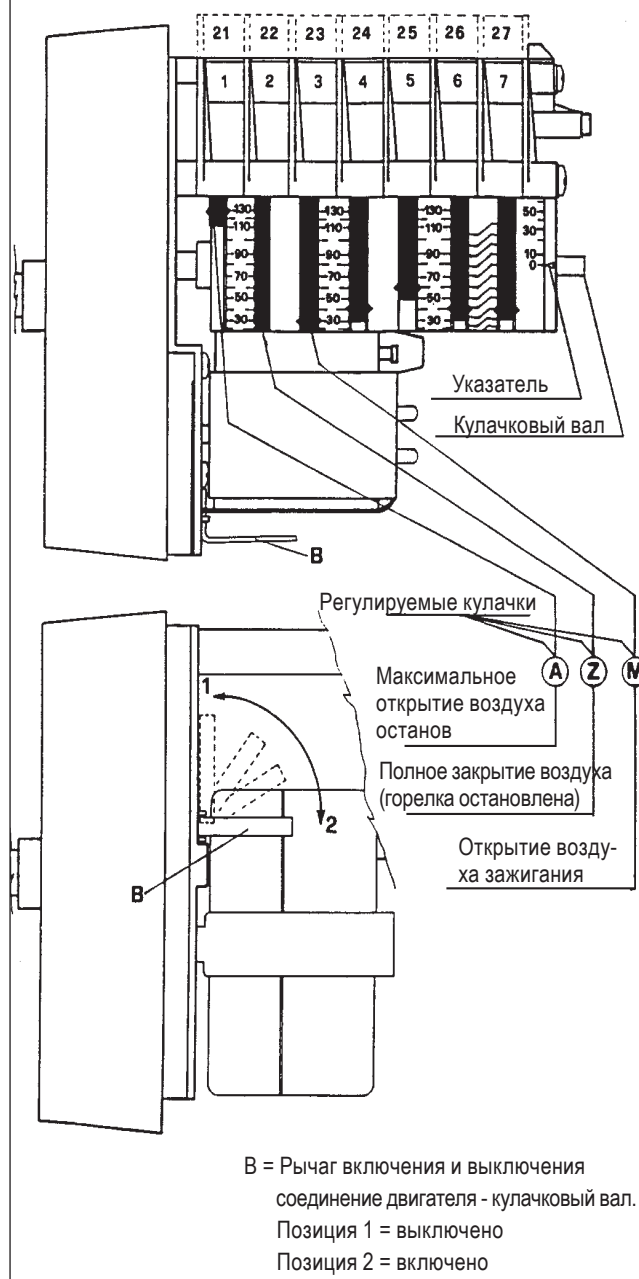
- 1) Демонтируйте и аккуратно промойте с помощью растворителей (бензина, триолина, керосина) фильтры, форсунку, диск-турбулизатор и электроды зажигания. Избегайте использования для чистки форсунки металлических инструментов (исполь-

зовать дерево или пластик).

- 2) Произведите чистку светочувствительного сопротивления.
- 3) Выполнение чистки котла и при необходимости дымохода следует доверить специальному персоналу (кочегару); чистый котел обладает более высоким КПД, более длительным сроком службы и бесшумностью.

СПЕЦИАЛЬНЫЙ СЕРВОДВИГАТЕЛЬ SQM 10 И SQM 20 УПРАВЛЕНИЯ МОДУЛЯЦИЕЙ ДЛЯ РЕГУЛИРОВКИ КУЛАЧКОВ

Чтобы изменить регулировку трех используемых кулачков, следует воздействовать на соответствующие кольца (A - Z - M) красного цвета. При толчке с достаточной силой в нужном направлении каждое кольцо (красное) может повернуться по отношению к базовой шкале. Указатель красного кольца показывает на соответствующей шкале угол поворота, заданный для каждого кулачка.



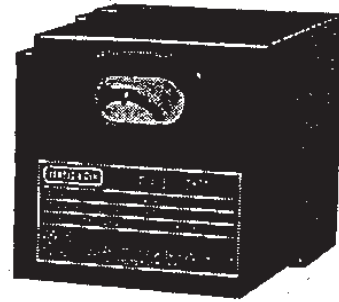


ПРИБОРЫ УПРАВЛЕНИЯ И КОНТРОЛЯ ДЛЯ ГОРЕЛОК РАБОТАЮЩИХ НА КИДКОМ ТОПЛИВЕ

Июль 1996

7153**LAL...**

Серия 02



Листы дополнительного каталога 7713 и 7714

Приборы управления и контроля для инжекционных горелок средней и большой мощности (периодического обслуживания*) с контролем давления воздуха для управления воздушной заслонкой. Контроль пламени при помощи датчика в виде фотосопротивления QRB..., датчика голубого пламени QRC1... или датчика с селеновым фотоэлементом RAR...

Приборы управления и контроля имеют марку CE на основании Директивы об Электромагнитной Совместимости

*В целях безопасности необходимо производить по меньшей мере одну контрольную остановку каждые 24 часа.

Применение: Приборы управления и контроля серии LAL... были специально разработаны для управления и проведения контроля инжекционных горелок средней и большой мощности. Предназначены для универсального использования в горелках как прогрессивных, так и модулированных, и для генераторов горячего воздуха (WLE в соответствии с DIN 4794). Для использования в особых случаях; как например горелки для сжигания отходов, имеются в наличии тип LAL3.25.

Для более подробной информации смотреть *Модели в наличии* и *Советы для конструирования*.

Для приборов управления и контроля, используемых в горелках постоянного режима, смотреть лист каталога 7785, типы LOK 16...

Исполнение: Приборы управления и контроля для горелок характерны своим сцепительным сцеплением. Сцепляющиеся футляр и цоколь выполнены из черного пластика, устойчивого к высоким температурам и ударам

Индикатор блокировки, сигнальная лампочка, указывающая неисправности, и кнопка возврата в исходное положение (ресет) расположены в окошке блока. Прибор снабжен сменным предохранителем и запасным предохранителем.

LAL3.25 Для горелок специального назначения, как например для сжигания отходов; имеются приборы типа LAL3.25... и LAL2..., наличие постороннего света во время паузы в работе или во время предварительной вентиляции не блокирует прибор управления и контроля, а препятствует включению горелки

Функции

То, что касается

Норм

Следующие характеристики LAL... превосходят Стандарт предлагая повышенный уровень дополнительной безопасности:

- Тест пеленгации пламени и тест фальшивого пламени вступают незамедлительно после допустимого времени пост-сгорания. Если клапана остаются открытыми или не полностью закрытыми сразу же после отключения регуляции, произойдет блокировочная остановка по окончании допустимого времени пост-сгорания. Тесты заканчиваются только по завершению времени пре-вентиляции последующего запуска.
- Годность работы цепи контроля пламени следует проверять в каждом случае запуска горелки.
- Износ контактов управления клапана горючего должен проверяться в период времени пост-вентиляции.
- Предохранитель, вмонтированный в прибор управления предохраняет контакты управления от возможных перегрузок.

То, что касается

управления горелки

- Приборы позволяют функционирование с или без пост-вентиляции.
- Двигатели вентиляторов с поглощением до 4 А (пусковой ток 20 А макс.) могут быть подсоединены напрямую.
- Раздельные выходы прибора для сигналов: Предварительное зажигание при команде запуск, пост-зажигание немного ранее завершения программы запуска горелки и Предв.-зажигание короткое с пост-зажиганием вплоть до окончания времени на безопасность.
- Раздельные выходы управления для отпирающих сигналов Открыто, Закрыто и Мин. серводвигателя воздушной заслонки.
- Контролируемое управление воздушной заслонки для обеспечения проведения пре-вентиляции с номинальным расходом воздуха.
Контролируемая позиция: Закрыто или Мин. (позиция пламени зажигания при запуске), Открыто в начале и Мин. в конце времени пре-вентиляции. Если серводвигатель не приводит воздушную заслонку в предписанные положения, горелка не запускается.
- 2 выхода управления для отпирающего сигнала ко второй и, если необходимо, к третьей стадии выхода (или команды нагрузки).
- Когда регулятор мощности подключен, выходы управления сервопривода воздушной заслонки гальванически разделены от сегмента управляющей команды прибора.
- Функции подсоединения для приборов сигнализации отдаленной блокировки, отдаленного возврата в исходное положение (ресет) и отдаленного сигнала аварийной блокировки.
- В дополнение для типов LAL2...: возможность контроля давления воздуха при помощи функциональной проверки прессостата во время запуска с возможностью полуавтоматического запуска горелки

Что касается

контроля пламени

- Метод контроля пламени:
 1. С чувствительным элементом в виде фотосопротивления QRB1... Для более подробной информации смотрите лист каталога 7714.
 2. С чувствительным элементом голубого пламени QRC1... для контроля горелок, работающих на жидком топливе с голубым пламенем. Для более подробной информации смотрите лист каталога 7716.
 3. Только для LAL2...: чувствительный элемент с селеновым фотоэлементом RAR... (чувствительный элемент активный). Для более подробной информации смотрите лист каталога 7713.

Проверка чувствительного элемента пламени и проверка на фальшивое пламя проводятся автоматически в периоды времени бездействия горелки и предварительной вентиляции.

*Все, что касается
монтажа и электро-
проводки*

Цоколь снабжен:

- В случае отсутствия пламени во время функционирования, команды горелки LAL... подключают процесс блокировки. При необходимости автоматического повтора последовательного запуска (повторение запуска), следует прервать соединение ясно отмеченное на секции соединения управления горелки.

- Положение и место монтажа любое (степень защиты IP40)

- 24 соединительными зажимами.
- 2 вспомогательными зажимами межсистемной связи, гальванически разъединенные, обозначенные "31" и "32".
- 3 зажимами заземления, ответвляющиеся от зажимной планки для заземления горелки.
- 3 нулевых зажима, уже подсоединенные к зажиму 2 для подключения к нейтрале.
- 14 пробивными отверстиями для провода соединительных проводов, 8 боковых и 6 на дне цоколя.
- 6 пробивных отверстий с резьбой для уплотнителя проводов Pg11.

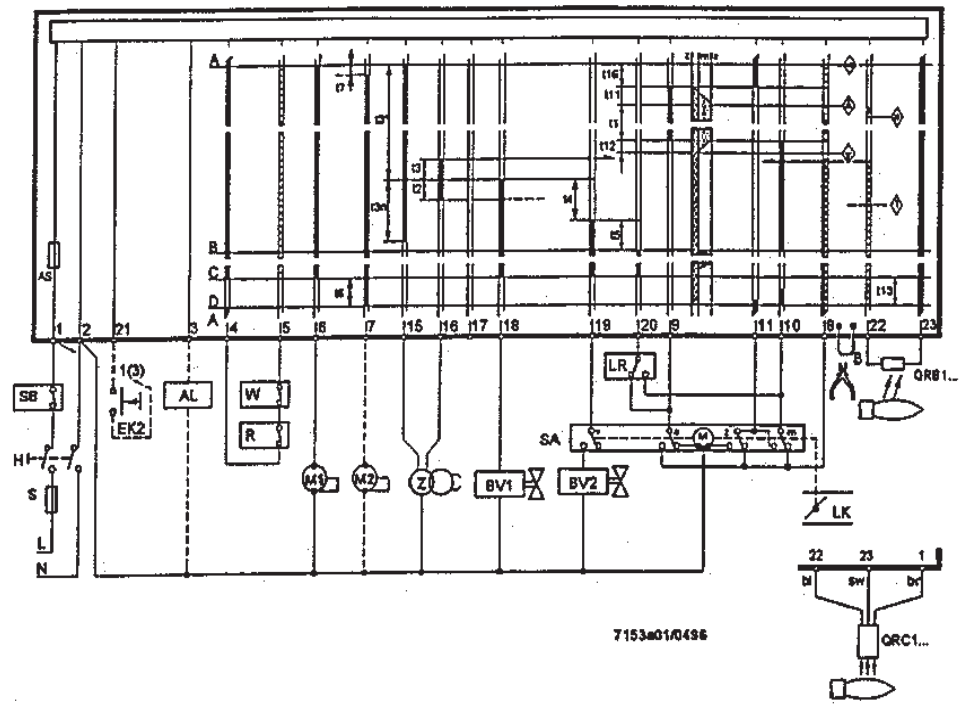
*Все, что касается
обслуживания:*

- Индикатор положения разрыва, спаренный с осью программного устройства и хорошо видного через прозрачную кнопку разблокировки, дает возможность обслуживающему персоналу горелки иметь ясную информацию в отношении вида и момента, когда произошел разрыв, посредством легко распознающимся знаков.
- Цоколь и основная часть прибора сконструированы таким образом, что позволяют избежать нечаянного совмещения неподходящего прибора с горелкой.
- Все команды горелки на жидком топливе дополнительно обозначены этикетками белой маркировки - в отличии от команд газовых горелок, имеющих желтые этикетки.

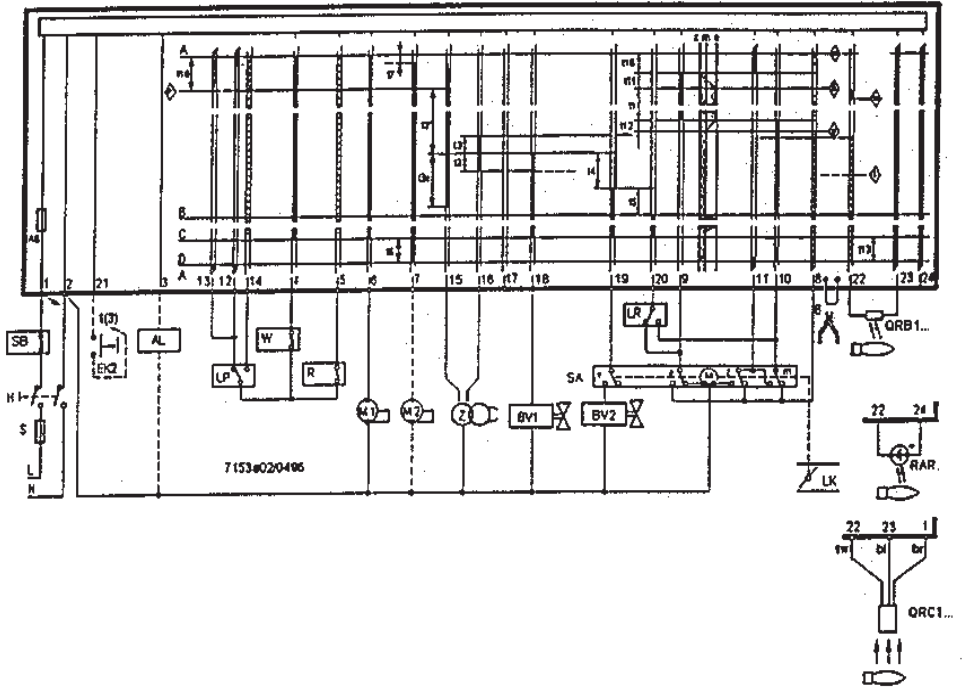


Электрические соединения

LAL1...



LAL2...

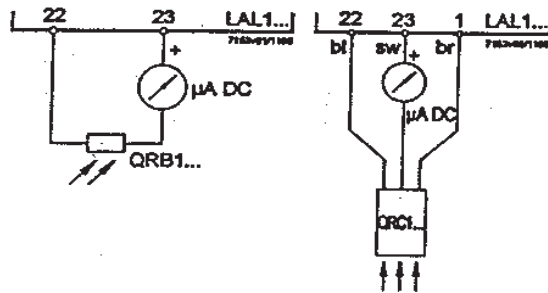


РУССКИЙ

- Сигнал управления на выходе из прибора
- Допустимые сигналы на входе
- Необходимые сигналы на входе для правильного функционирования: при отсутствии данных сигналов в момент, указанный знаками или во время фаз, обозначенных пунктирными линиями, управление горелкой прервет последовательность запуска или заблокируется.

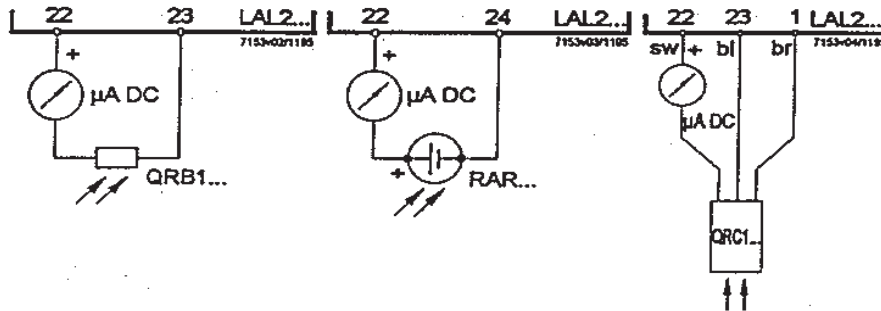
Контроль пламени

Прибор LAL1 с щупом	QRB...	QRC1...
Минимальный ток щупа 230 В	95 мкА	80 мкА
Максимальный ток щупа без пламени		12 мкА
Максимальный ток щупа	160 мкА	-
Положительный полюс измерит. прибора	к зажиму 23	к зажиму 23
Длина проводов щупа		
- укладка с многожильным кабелем	30 м макс.	-
- укладка с отдельным кабелем	1000 м макс.	-
- трехжильный кабель	-	1 м макс.
- двухжильный кабель на линию щупа (синий, черный), одножильный кабель разделен по фазе	-	20 м макс.



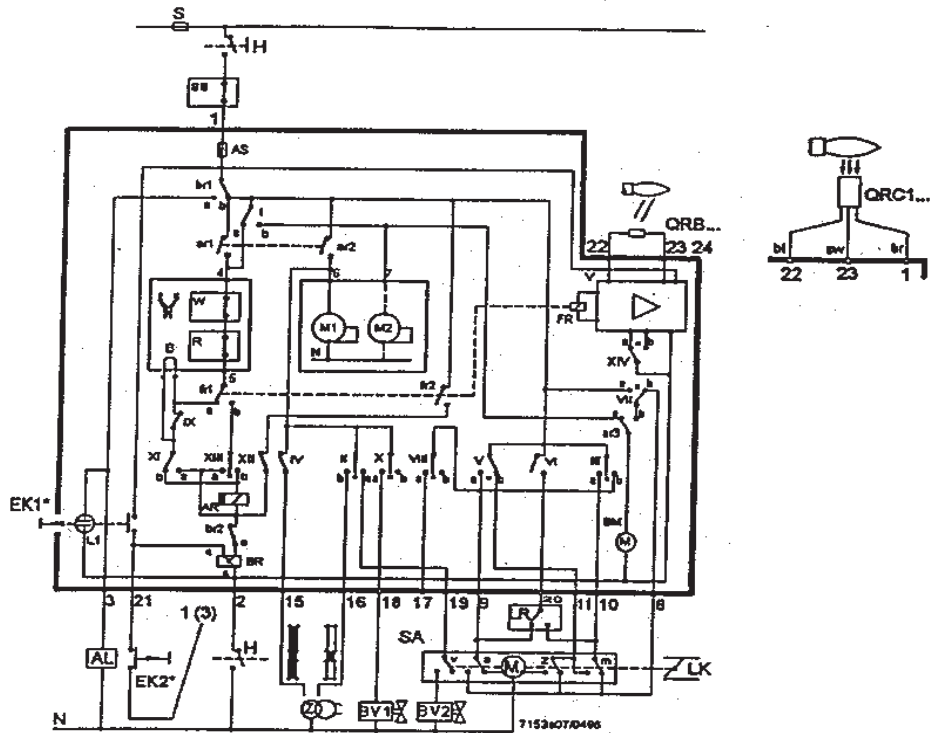
Прибор LAL2 с щупом	QRB...	QRC1...	RAR...
Минимальный ток щупа 230 В	8 мкА	3,9 мкА	6,5 мкА
Максимальный ток щупа без пламени	-	0,8 мкА	-
Максимальный ток щупа	35 мкА	-	25 мкА
Положительный полюс изм. прибора	к зажиму 22	к зажиму 22	к зажиму 22
Длина проводов щупа			
- укладка с многожильным кабелем	не предусмотрена		
- укладка с отдельным кабелем	20 м	20 м*	RAR7: 30 м
- экранированный кабель (экранирование изолировано)	200 м	-	RAR7: 100 м
Подсоединение экранирования	к зажиму 23	-	-

* Кабель должен быть уложен отдельно от других кабелей

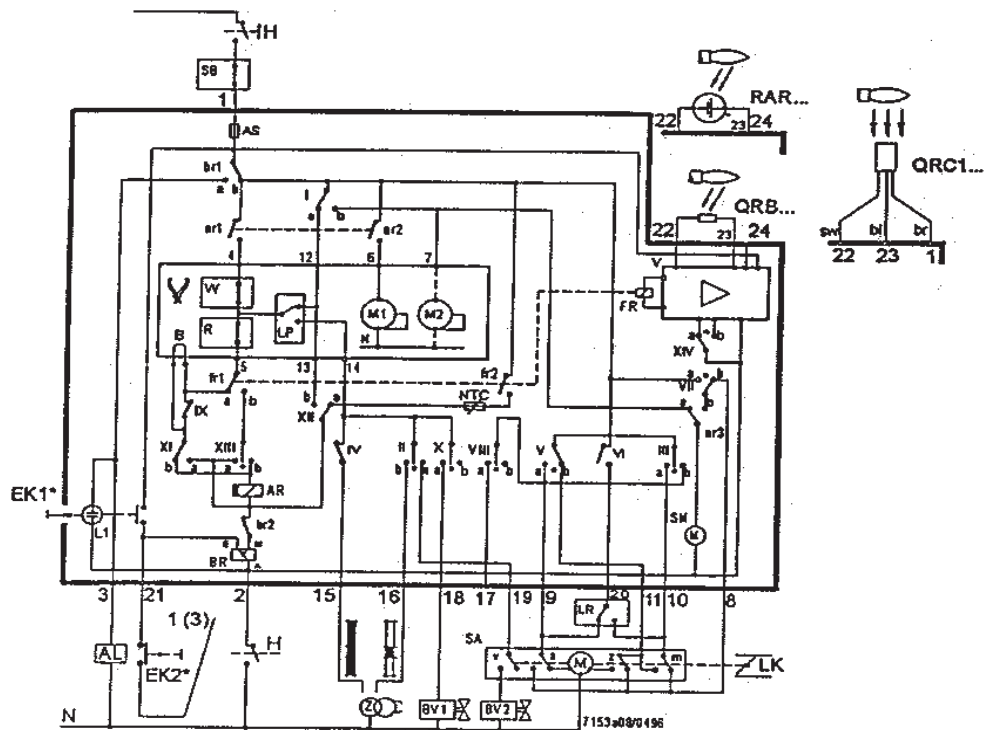


Электрические соединения

LAL1...



LAL2...



* Не держать ЕК нажатым более 10 секунд

Описание
полного листа
каталога

a	Контакт переключения конца хода для положения ОТКРЫТО заслонки воздуха
AL	Дистанционный указатель блокировки
AR	Главное реле (рабочее реле) с контактами "ar..."
AS	Предохранитель прибора
B	Электрическая перемычка (на включении цепи управления горелки)
BR	Блокирующее реле с контактами "br..."
BV...	Клапан горючего
d...	Дистанционный выключатель или реле
EK...	Кнопка разблокировки
FR	Реле пламени с контактами "fr..."
FS	Усилитель сигнала пламени
H	Главный выключатель
L...	Сигнальная лампочка указателя неисправностей
L3	Указатель готовности к работе
LK	Заслонка воздуха
LP	Воздушный прессостат
LR	Регулятор мощности
m	Вспомогательный контакт переключения для позиции МИН. заслонки воздуха
M...	Двигатель вентилятора или горелки
NTC	Резистор (сопротивление) NTC
QRB...	Фотосопротивление
QRC1..	Чувствительный элемент голубого пламени
R	Термостат или прессостат
RAR	Фотоэлемент селеновый
RV	Клапан горючего плавного регулирования
S	Предохранитель
SA	Серводвигатель заслонки воздуха
SB	Ограничитель безопасности (температура, давление и т.д.)
SM	Синхронный микроэлектродвигатель программного устройства
v	Касается серводвигателя: вспомогательный контакт для доступа к клапану горючего в зависимости от положения заслонки воздуха
V	Усилитель сигнала пламени
W	Предохранительный термостат или прессостат
z	Касается серводвигателя: контакт переключения конца хода для позиции ЗАКРЫТО заслонки воздуха
Z	Трансформатор зажигания
bl	Кабель синий
br	Кабель коричневый
sw	Кабель черный

Варианты контуров смотреть в разделе "Примеры схем соединений"

Нормы по технике
безопасности

В зоне распространя DIN, монтаж и инсталляция, должны быть осуществлены в соответствии с реквизитами VDE, и, в особенности, с нормами DIN/VDE 0100, 0550,0722!

Соединение электрическими проводами должно соответствовать национальным и местным действующим нормам.

LAL 1..., прибор обеспечивающий безопасность, и поэтому запрещено его вскрытие, модификация или поломка!

Внимательно проверить монтаж электропроводки перед началом работы.

Прибор LAL 1... должен быть совершенно изолирован от сети, перед началом какого-либо вмешательства в него.

Проверить все функции по безопасности, перед вводом в действие прибора или после замены предохранителя.

Предусмотреть защиту прибора и всех электрических соединений от ударов электрическим током, при помощи соответствующего монтажа.

Во время работы и проведения технического обслуживания, избегать попадания водяной конденсации на прибор управления горелки.

Электромагнитные излучения должны быть выверены в плане применения.

Режим работы

Вышепоказанные схемы иллюстрируют как цепь соединения, так и контрольную программу допустимых или необходимых входных сигналов к сегменту управляющей программы горелки и к соответствующей цепи контроля пламени. В случае отсутствия необходимых входных сигналов, система управления горелки прерывает последовательность запуска на участках, обозначенных символами, подключая систему блокировки, в случае требования применяемых норм безопасности. Используемые символы идентичны вынесенным на указателе блокировки системы управления горелки.

- A Сигнал к запуску (например при помощи термостата или прессостата “R”установки)
- A-B Программа запуска
- B-C Нормальное функционирование горелки (на основе контрольных команд регулятора мощности “LR”).
- C Отключение, контролируемое при помощи “R”.
- C-D Возврат командного устройства в положение запуска “A”, пост-вентиляция

В период отключений во время регулировки, цепь контроля пламени находится под напряжением для проверки чувствительного элемента и посторонних излучений.

Необходимые условия для запуска горелки:

- Прибор разблокирован
- Программное устройство в положении запуска (для LAL1 легко обнаружимое присутствием напряжения на клемме 4 и 11; для LAL2 легко обнаружимое присутствием напряжения на клемме 4 и 12).
- Заслонка воздуха закрыта. Переключатель конца хода “z” для позиции ЗАКРЫТО должен обеспечивать подачу напряжения на клеммы 11 и 8.
- Контакт предохранительного термостата или прессостата W, так же как и контакты других предохранительных приборов, установленных на контуре запуска от клеммы 4 к клемме 5, должны быть закрытыми (например контакты контроля для температуры предварительного подогрева жидкого топлива).

В дополнение, для LAL2...

- Возможные контакты контроля закрытия клапана горючего или другие контакты с похожими функциями должны быть закрыты между клеммой 12 и прессостатом воздуха LP.
- Размыкающий контакт N.C., нормально закрытый, воздушного прессостата должен находиться в нейтральном положении (тест LP).

Программа пуска

- A Команда к запуску “R”
 (“R” закрывает кольцо команды пуска между клеммами 4 и 5).

Подключается программное устройство. Одновременно двигатель вентилятора получает напряжение от клеммы 6 (только пре-вентиляция) и, после t1, двигатель вентилятора или вытяжное устройство топочных газов от клеммы 7 (пре-вентиляция и пост-вентиляция)

В конце t16, через клемму 9 подается команда открытия заслонки воздуха; в течении времени хода заслонки воздуха, программное устройство остается в покое, как и клемма 8, через которую программное устройство получает питание, остается без напряжения. Только после того как воздушная заслонка полностью откроется, вновь подключается программное устройство.

- t1 Время пре-вентиляции с заслонкой воздуха полностью открытой.

В течении пре-вентиляционного времени производится проверка надежности цепи датчика пламени и, в случае дефектного функционирования, прибор провоцирует блокировочное отключение.

- C LAL2:** Незадолго до начала времени пре-вентиляционного периода, воздушный прессостат должен переключиться с клеммы 13 на клемму 14. В противном случае прибор управления и контроля спровоцирует блокировочное отключение (включается контроль давления воздуха).
- t3'** **Время предварительного зажигания длинного**
(Трансформатор зажигания соединен с зажимом 15)
С типом LAL1, трансформатор начинает работать с запуском горелки, с типом LAL2, только после переключения прессостата LP, что значит как можно позднее по завершению t10.

В конце пре-вентиляционного времени прибор, через клемму 10, управляет серводвигателем заслонки воздуха до достижения положения пламени зажигания, обусловленного дополнительным контактом "m". Во время хода, программное устройство остается снова отключенным. После нескольких секунд микроэлектродвигатель программного устройства начинает получать питание непосредственно от активной части прибора управления. С этого момента клемма 8 не имеет больше никакого значения для продолжения запуска горелки.
- t3** **Время зажигания короткое**
при условии, что Z соединена с зажимом 16; следовательно подтверждает горючее на клемме 18
- t2** **Предохранительное время**
По истечении предохранительного времени, должен появиться сигнал пламени на клемме 22 усилителя сигнала пламени и этот сигнал должен присутствовать вплоть до завершения регулирования; в противном случае прибор управления провоцирует блокировку.
- t3n** **Время предварительного зажигания, при условии, что трансформатор зажигания**
подсоединен к клемме 15. В случае пре-зажигания короткого (соединение с клеммой 16), трансформатор зажигания остается включенным вплоть до окончания предохранительного времени.
- t4** **Интервал**. По истечении t4, клемма 19 находится под напряжением. Обычно используется для питания клапана горючего от вспомогательного контакта "v" серводвигателя заслонки воздуха.
- t5** **Интервал**. По истечении t5, зажим 20 находится под напряжением. Одновременно выходы сигнала от 9 на 11 и клеммы 8 на входе гальванически отсоединены от сегмента управляющей программы системы управления горелки таким образом, чтобы предохранить сам аппарат от возвратного напряжения через цепь регулятора напряжения.
С подачей сигнала регулятора давления LR на зажим 20, программа запуска аппарата завершается. В зависимости от изменения времени, программное устройство незамедлительно останавливается или после нескольких так называемых "щелчков", без изменения положения контактов.
- t2'** По истечении предохранительного времени, сигнал пламени должен присутствовать на входе 22 усилителя сигнала пламени. Этот сигнал должен постоянно присутствовать вплоть до контрольного отключения, иначе горелка остановится в позиции блокировки.
- t4** **Интервал** вплоть до готовности клапана горючего в соответствии с клеммой 19 для первого пламени основной горелки.
- t4'**
- t9** **Второе предохранительное время**. По окончании второго предохранительного времени, основная горелка должна быть включена горелкой пилотом, поскольку клемма 17 незамедлительно отключается по окончании этого интервала, заканчивая закрытие клапана зажигания пилота.

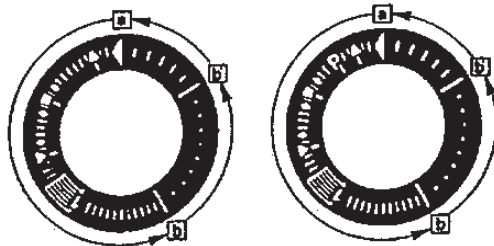
- B** Положение рабочего состояния горелки
- B-C** Рабочий режим горелки
- Во время работы горелки, регулятор мощности управляет заслонкой воздуха, в расчете на запрошенное тепло, с установкой на номинальную нагрузку или минимального пламени. Сигнал к номинальной мощности происходит через вспомогательный контакт "v" серводвигателя заслонки.
- В случае отсутствия пламени в период функционирования, приборы провоцируют блокировочную остановку. При желании иметь автоматический повторный запуск, достаточно убрать электрическую перемычку, обозначенную в части запуска предохранительного прибора (перемычка B).
- C** Отключение контролирующей регулировки
- В случае отключения контролирующей регулировки, клапана горючего сразу же закрываются. Одновременно программное устройство заново начнет свою работу и программирует:
- t6** Время пост-вентиляционное (с вентилятором M2 к клемме 7)
- Незадолго после начала времени пост-вентиляции, клемма 10 вновь под напряжением, таким образом, что заслонка воздуха устанавливается в позицию "MIN".
- Полное закрытие заслонки воздуха начинается где-то в конце времени пост-вентиляционного и провоцируется сигналом управления на клемме 11, которая, в свою очередь, остается под напряжением в период последующей фазы отключения горелки.
- t13** Время допустимого пост-сжигания. В период данного интервала времени, цепь управления пламенем может еще получать сигнал пламени, без провокации прибором блокирующего отключения.
- D-A** Окончание программы управления (начальная позиция)
- Как только программное устройство переведет самого себя и контакты управления в начальное положение, вновь начинается тест чувствительного элемента.
- Достижение начального положения указывается наличием напряжения на клемме 4 (клемма 12 для LAL2...).

Программа управления в случае прерывания работы и указание позиции прерывания

В случае прекращения работы по какой-либо причине, моментально прерывается подача горючего. В это время, программное устройство остается бездейственным, как индикатор позиции неисправности. Визуальный символ на указательном диске показывает тип нарушения:

- ◀ Нет запуска, по причине отсутствия закрытия контакта (см. также “Условия, необходимые для запуска горелки”) или блокировочная остановка во время или при завершении последовательности управления, по причине постороннего света (например не погасшее пламя, утечка в клапанах горючего, дефекты в цепи контроля пламени и т. д.)
- ▲ Прерывание последовательности процесса запуска, потому что сигнал ОТКРЫТО контакта конца хода “а” неисправен с клеммой 8. Клеммы 6, 7 и 15 остаются под напряжением до устранения дефекта.
- Р Только для LAL2: Блокировочная остановка, по причине отсутствия сигнала давления воздуха. Любая нехватка давления воздуха, начиная с данного момента, провоцирует блокировочную остановку!
- Блокировочная остановка по причине нарушения работы цепи датчика пламени.
- ▼ Прерывание последовательности процесса запуска, потому что позиционный сигнал для положения низкого пламени не был направлен на клемму 8 дополнительным выключателем “m”. Клеммы 6, 7, и 15 остаются под напряжением до устранения неисправности.
- 1 Блокировочная остановка, из-за отсутствия сигнала пламени в конце предохранительного времени
- | Блокировочная остановка, из-за отсутствия сигнала пламени во время работы горелки.

Индикация отключения

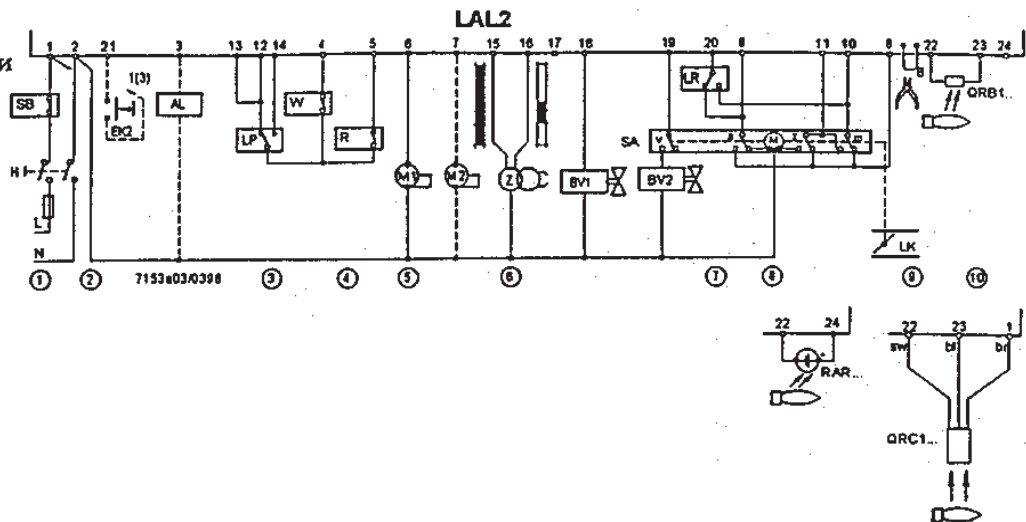


- a-b
Программа запуска
- b-b'
“Щелчки” (без подтверждения контакта)
- b(b')-a
Программа пост-вентиляции

Разблокировка прибора может быть произведена сразу же после блокировочной остановки. После разблокировки (и после исправления неисправности, спровоцировавшей отключения обслуживания, или после отключения напряжения), программное устройство вернется в позицию начала работы. В этом случае только клеммы 7, 9, 10 и 11 под напряжением в соответствии с программой управления. Только в последующем прибор программирует новый запуск

Внимание: Не держать нажатой более 10 секунд кнопку разблокировки ЕК.

Пояснения для выполнения установки системы



Прибор управления должен быть установлен в соответствии с существующими на местах электрическим нормами. Для подсоединения клапанов и других приборов руководствоваться схемами соединений, поставленными изготовителем горелок.

- ① В соединениях не менять местами фазу и нейтраль!
Максимальный предел тока на входе: 5 А постоянного, пусковой ток 20 А макс.
Предохранительные термостаты, (ручной возврат в исходное положение, например STB), обычно подсоединяются к фазе питания.
- ② Разблокирование на расстоянии: соединив кнопку "ЕК₂" к клемме 3, возможно только дистанционное разблокирование. Соединив с клеммой 1, возможно также и аварийное блокирование.
- ③ Необходимый предел:
 - контактов между зажимом 12 и LP (с LAL2) 1 А
 - прессостата воздуха LP (с LAL2): 5 А
 - контактов между зажимами 4 и 5: 1 А
- ④ Вспомогательные контакты других приборов контроля должны быть подсоединены как ниже указано:
В направлении к зажиму 12 с LAL2: при запуске контакты закрыты (в противном случае не произойдет никакого запуска)
В направлении к зажиму 4 или 5: контакты закрыты во время запуска и открыты в случае регулировочной остановки (в противном случае нет запуска или контролируемое отключение).
В направлении к зажиму 14 с LAL2: контакты закрыты вплоть до начала времени предварительного зажигания и закрыты вплоть до регулировочной остановки (в противном случае блокировочное отключение). Это относится к предварительному зажиганию как короткому так и длинному
- ⑤ Максимальная ёмкость контактов управления 3, 6, 7, 9, 10 от 15 до 20: 4 А каждый, общая 5 А макс.; пусковой 20 А макс. (например: пусковой ток M1 или M2)
- ⑥ Z соединенная с зажимом 15: предварительное зажигание длинное t₃ и пост-зажигание t_{3п}
В соответствии с EN 230, пост-зажигание допустимо исключительно в горелках с расходом не более 30 кг/час.
- ⑦ Подсоединение клапана горючего к зажиму 20: см. Примеры подсоединения.
- ⑧ случае горелок без воздушной заслонки или с воздушной заслонкой; которая неуправляется и не контролируется системой управления горелки, зажим 8 должен быть подсоединен к зажиму 6.
- ⑨ Электрический мост В: при отсутствии пламени во время функционирования, приборы провоцируют блокировочные остановки; если желателен повтор запуска, электрический мост В в нижней части прибора должен быть изъят (только разрыв - недопускается).
- ⑩ Допустимая длина для кабелей шупов: См. Технические данные.

Примеры схем соединений

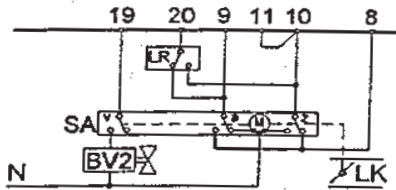
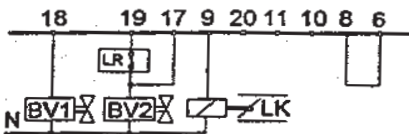
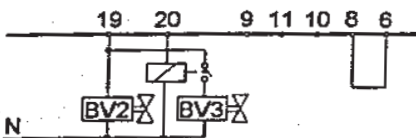


Схема соединения серводвигателя 2-х позиционного (ВКЛ. [ON] – ВЫКЛ. [OFF])

Z отрегулирован на расход воздуха для частичной нагрузки

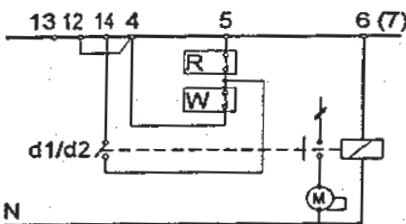


Управление серводвигателя воздушной заслонки во время функционирования посредством управляющих сигналов на клемме 17. О сигнально потоке смотреть *Электрические соединения*.



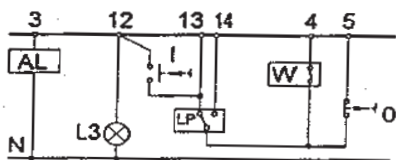
Управление клапаном горячего от клеммы 20.

(Горелка не имеет воздушную заслонку или заслонка не управляется и не контролируется прибором). Нет необходимости в реле в случае, если клапан клеммы 20 уже последовательно соединен гидравлическим способом к клапану, управляемому клеммами 18 или 19.



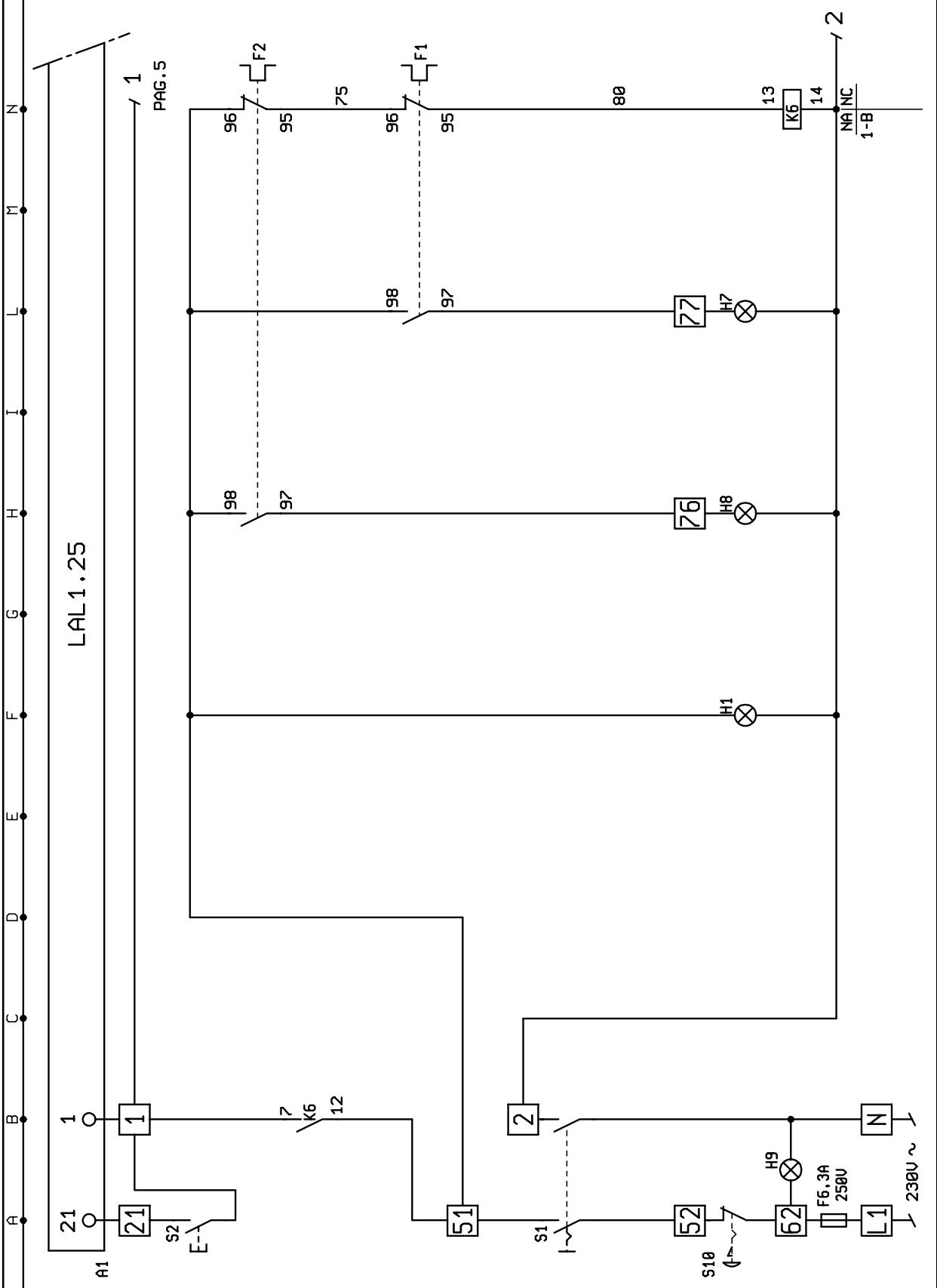
Соединения, необходимые с LAL2 для горелок, неимеющих контроля давления воздуха.

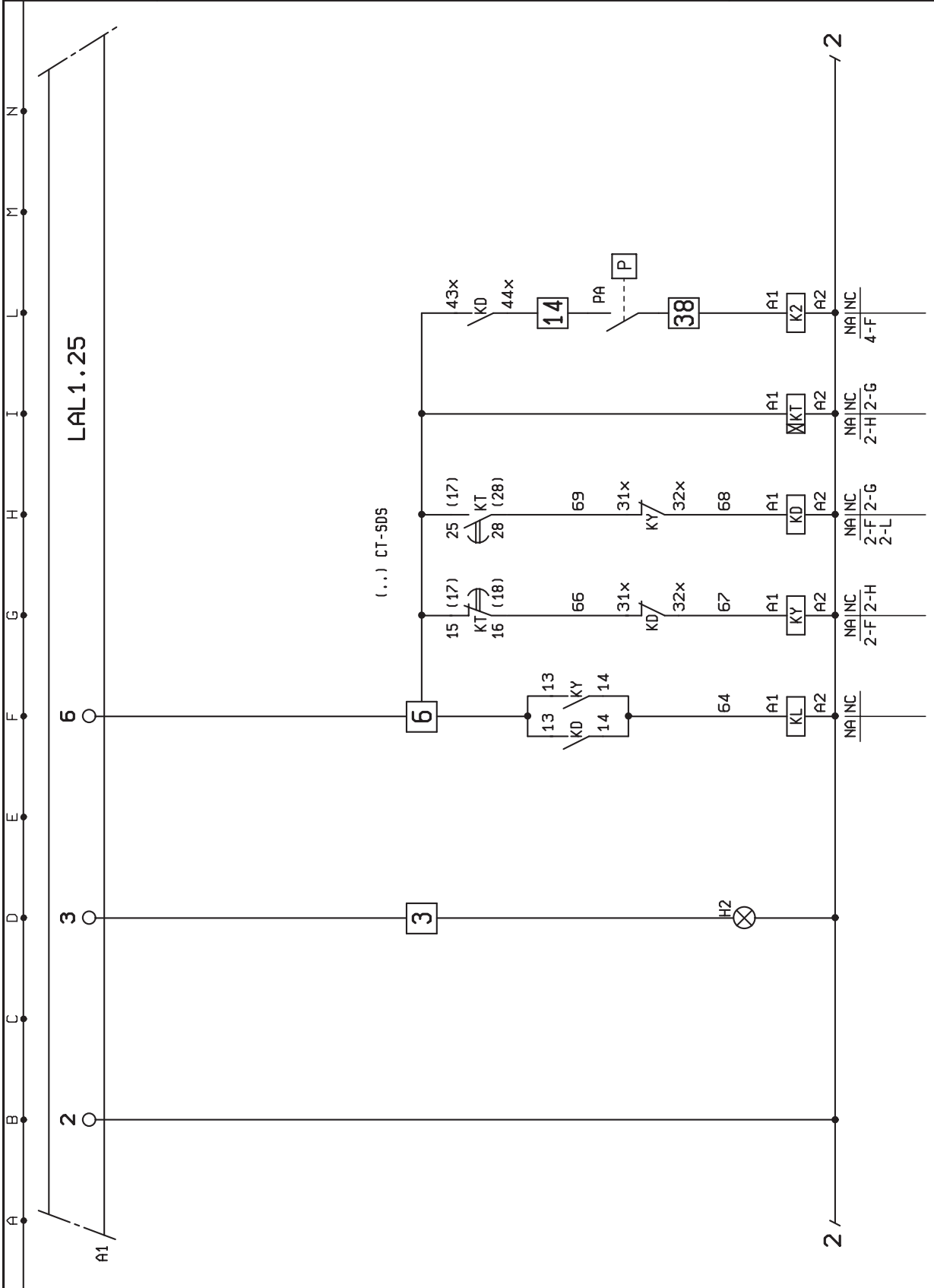
Если вспомогательный контакт дистанционного выключателя вентилятора имеет соединение, как указано на данной схеме, зажигание и отпирывающий сигнал выхода горячего не имеют смысла, если контакт не закрыт.



Запуск полуавтоматический

Запуск горелки производится вручную при помощи сигнала управления "1". Прибор программирует только запуск и контроль пламени. Отключение горелки происходит вручную при помощи кнопки "0" или же автоматически при срабатывании предохранительного термостата или прессостата "W". L3 указывает готовность к запуску аппарата, подача сигнала прекращается немного позже запуска горелки. Что касается других схем соединений, смотреть *Электрические соединения*.



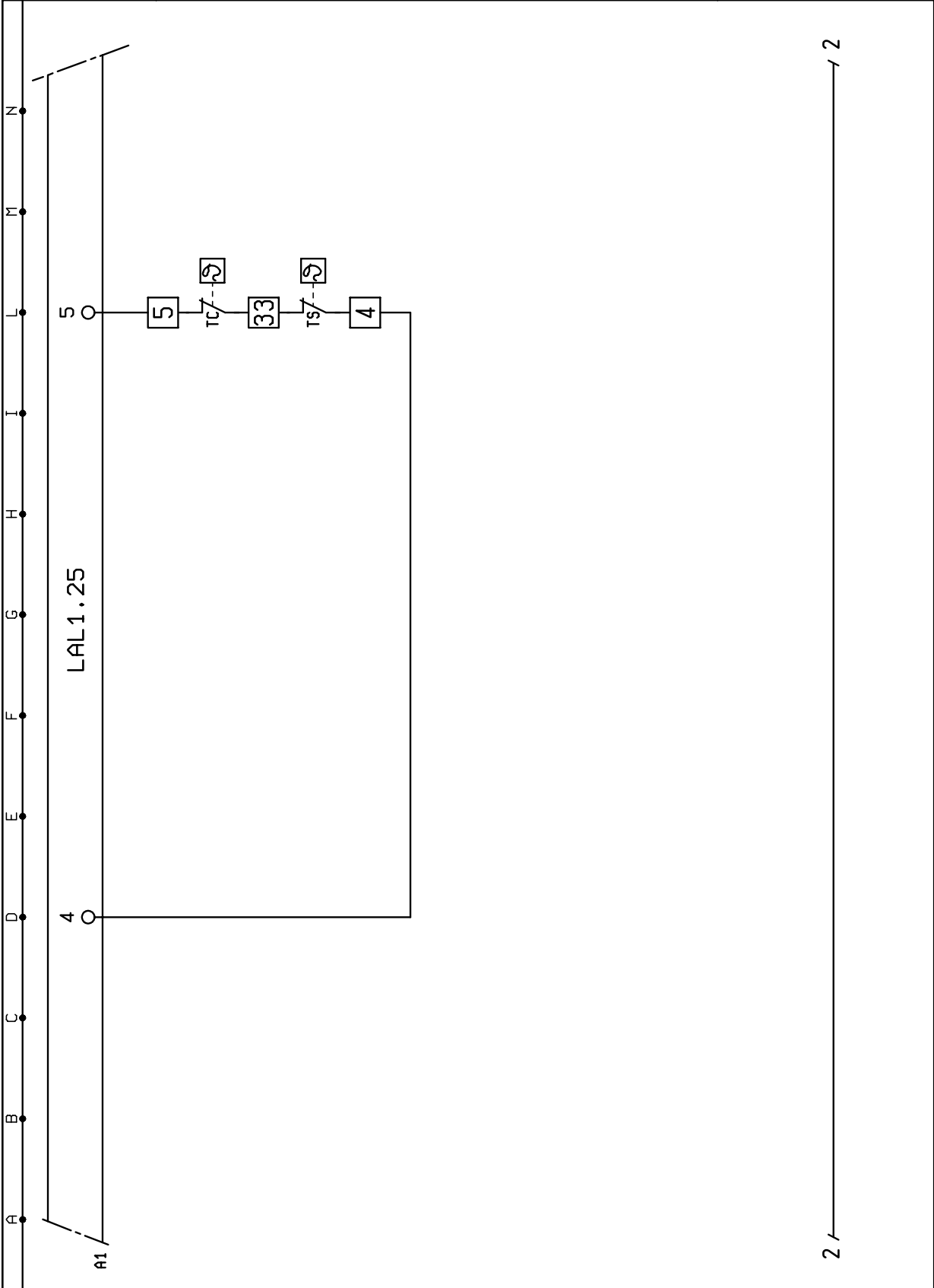


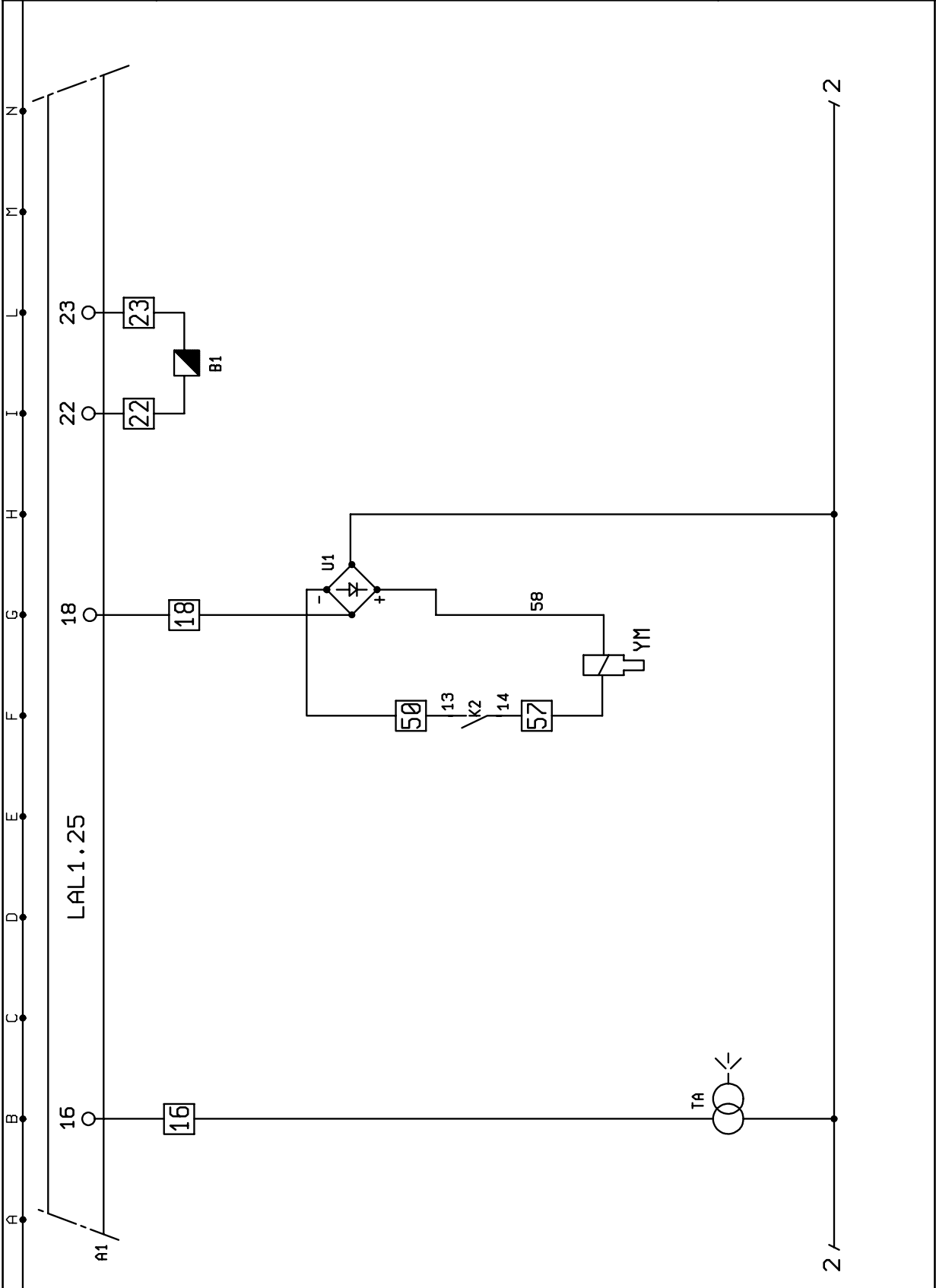
baltur

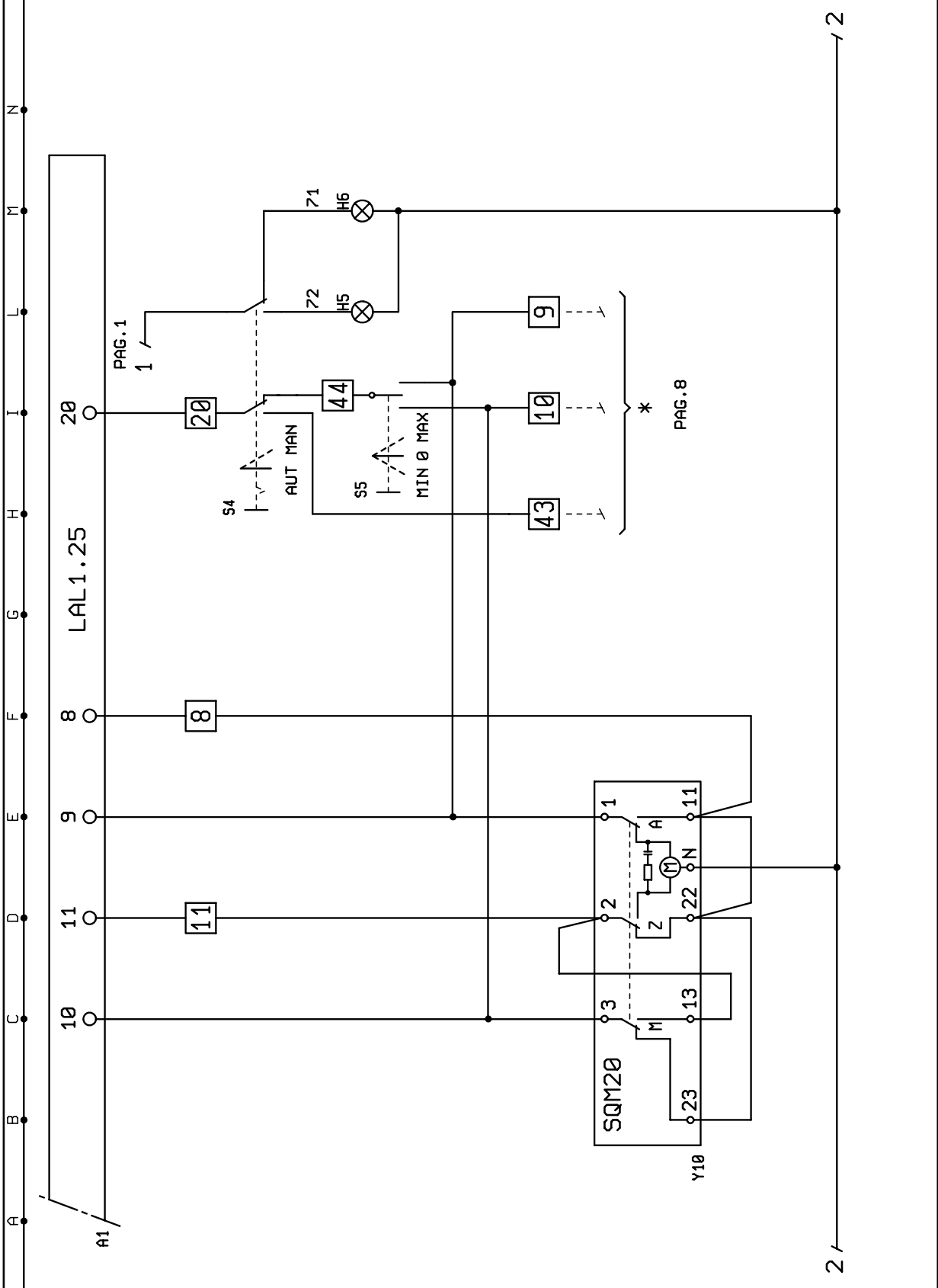
CENTO (FE)

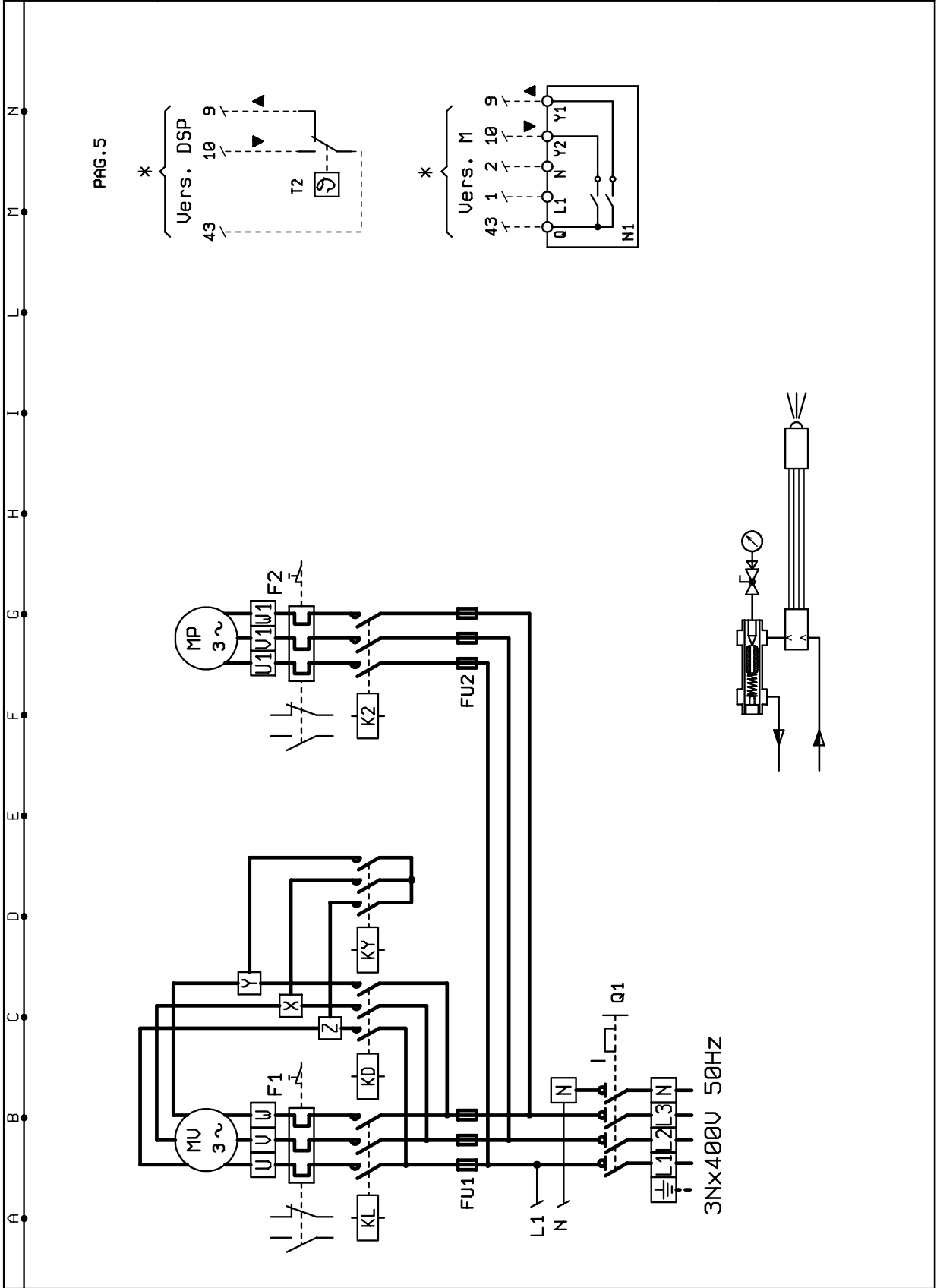
SCHEMA ELETTRICO PER
GI 1000 DSPG
ELECTRIC WIRING DIAGRAM FOR
GI 1000 DSPG

N° 0002600100N3
foglio N. 3 di 8
data 24/06/2002
Dis. V.B.
Visto S.M.

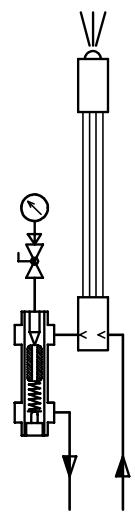
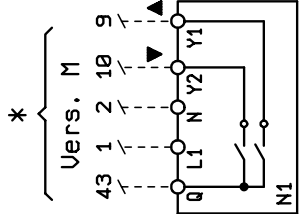
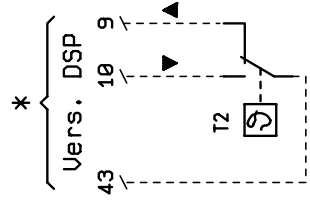








PAG.5



	IT	GB	RU
A1	APPARECCHIATURA	CONTROL BOX	БЛОК УПРАВЛЕНИЯ
B1	FOTORESISTENZA / ELETTRRODO DI IONIZZAZIONE / FOTOCELLULA UV	PHOTORESISTANCE / IONISATION ELECTRODE / UV PHOTOCELL	ФОТОРЕЗИСТОР/ЭЛЕКТРОД ИОНИЗАЦИИ
F1	RELE' TERMICO	THERMAL RELAY	ТЕРМОРЕЛЕ
F2	RELE' TERMICO POMPA	PUMP THERMAL RELAY	ТЕРМОРЕЛЕ НАСОСА
FU1+2	FUSIBILI	FUSES	ПРЕДОХРАНИТЕЛИ
H1	SPIA DI FUNZIONAMENTO	OPERATION LIGHT	КОНТРОЛЬНАЯ ЛАМПОЧКА ФУНКЦ-Я
H2	SPIA DI BLOCCO	LOCK-OUT SIGNAL LAMP	КОНТР. ЛАМПОЧКА БЛОКИРОВКИ
H5	LAMPADA FUNZIONAMENTO AUTOMATICO	AUTOMATIC LAMP OPERATION	КОНТР. ЛАМПОЧКА ФУНКЦ-Я АВТ.РЕЖ.
H6	LAMPADA FUNZIONAMENTO MANUALE	MANUAL LAMP OPERATION	КОНТР. ЛАМПОЧКА ФУНКЦ-Я РУЧ.РЕЖ.
H7	LAMPADA BLOCCO RELE' TERMICO MOTORE VENTOLA	FAN MOTOR THERMAL SWITCH RELAY BLOCK LAMP	КОНТР. ЛАМПОЧКА БЛОКИРОВКИ ТЕРМОРЕЛЕ ДВИГАТЕЛЯ КРЫЛЬЧАТКИ
H8	LAMPADA BLOCCO TERMICO MOTORE POMPA	LAMP PUMP MOTOR THERMAL STOP	ЛАМПОЧКА БЛОКИРОВКИ ТЕРМОЗАЩИТЫ ДВИГАТЕЛЯ НАСОСА
H9	LAMPADA TENSIONE QUADRO ELETTRICO	CONTROL PANEL VOLTAGE LAMP	ЛАМПОЧКА НАПРЯЖЕНИЯ ЭЛЕКТРИЧЕСКОГО ЩИТА
K2	CONTATTORE MOTORE POMPA	PUMP MOTOR CONTACTOR	КОНТАКТОР ДВИГАТЕЛЯ НАСОСА
K6	RELE' AUSILIARIO PER RESISTENZE	AUXILIARY RELE' FOR RESISTANCES	ВСПОМ.РЕЛЕ ТЭНОв
KD	CONTATTORE TRIANGOLO	TRIANGLE CONTACTOR	КОНТАКТОР НА ТРЕУГОЛЬНИК
KL	CONTATTORE DI LINEA	LINE CONTACTOR	КОНТАКТОР ЛИНИИ
KT	TEMPORIZZATORE	TIMER	ТАЙМЕР
KY	CONTATTORE DI STELLA	STAR CONTACTOR	КОНТАКТОР НА ЗВЕЗДУ
MP	MOTORE POMPA	PUMP MOTOR	ДВИГАТЕЛЬ НАСОСА
MV	MOTORE	MOTOR	ДВИГАТЕЛЬ
N1	REGOLATORE ELETTRONICO	REGULATEUR ELECTRONIQUE	ЭЛЕКТРОННЫЙ РЕГУЛЯТОР
PA	PRESSOSTATO ARIA	AIR PRESSURE SWITCH	ВОЗДУШНЫЙ ПРЕССОСТАТ
Q1	SEZIONATORE GENERALE BLOCCO PORTA	MAIN DOOR LOCK SWITCH	ГЛАВНЫЙ ВЫКЛЮЧАТЕЛЬ УСТРОЙСТВА БЛОКИРОВКИ ДВЕРИ
S1	INTERRUTTORE MARCIA ARRESTO	ON-OFF SWITCH	ВЫКЛЮЧАТЕЛЬ ПУСК-ОСТАНОВ
S2	PULSANTE SBLOCCO	RE-SET PUSH BUTTON	КНОПКА ДЕБЛОКИРОВКИ
S4	SELETTORE AUT-MAN	AUT-MAN SELECTOR	ПЕРЕКЛЮЧАТЕЛЬ АВТ.-РУЧН.
S5	COMMUTATORE MIN-MAX	MIN-MAX COMMUTATOR	ТУМБЛЕР МИН-МАКС
S10	PULSANTE A FUNGO DI EMERGENZA	EMERGENCY MUSHROOM-HEAD BUTTON	АВАРИЙНАЯ ГРИБОВИД.КНОПКА
T2	TERMOSTATO 2 STADIO	2ND STAGE THERMOSTAT	ТЕРМОСТАТ 2 СТУПЕНЬ
TA	TRASFORMATORE D'ACCENSIONE	IGNITION TRANSFORMER	ТРАНСФОРМАТОР РОЗЖИГА
TC	TERMOSTATO CALDAIA	BOILER THERMOSTAT	ТЕРМОСТАТ КОТЛА
TS	TERMOSTATO DI SICUREZZA	SAFETY THERMOSTAT	ТЕРМОСТАТ БЕЗОПАСНОСТИ
U1	PONTE RADDRIZZATORE	RECTIFIER BRIDGE	ПЕРЕМЫЧКА
Y M	ELETTROMAGNETE	ELECTROMAGNET	ЭЛЕКТРОМАГНИТ
Y10	SERVOMOTORE ARIA	AIR SERVOMOTOR	ВОЗДУШНЫЙ СЕРВОПРИВОД



baltur
TECNOLOGIE PER IL CLIMA

Baltur S.p.A.
Via Ferrarese, 10
44042 Cento (Fe) - Italy
Tel. +39 051-6843711
Fax: +39 051-6857527/28
www.baltur.it
info@baltur.it

NUMERO VERDE
800 335533

- Il presente catalogo riveste carattere puramente indicativo. La casa, pertanto, si riserva ogni possibilità di modifica dei dati tecnici e quant'altro in esso riportato.
- Technical data in this brochure are given as information only. Baltur reserves the right to change specification, without notice.
- Настоящий каталог индикативен. Завод-изготовитель оставляет за собой право как по модификации технических данных, так и всего, №указанного в каталоге.