

TR

Kullanım
talimatları kılavuzu.

РУС

Инструкция по
эксплуатации

ΕΛ

Οδηγίες χρήσης

中文

使用说明

baltur
TECNOLOGIE PER IL CLIMA

BTL 0 - 0H

BTL 4 - 4H

BTL 6 - 6H

BTL 10 - 10H

CE

ORİJİNAL KULLANIM KILAVUZU (IT)
ОРИГИНАЛЬНЫЕ ИНСТРУКЦИИ (IT)
ΑΡΧΙΚΕΣ ΟΔΗΓΙΕΣ (IT)
正版说明书。(IT)

0006081258_201107



- Перед началом эксплуатации горелки внимательно ознакомьтесь с содержанием данной брошюры “ПРЕДУПРЕЖДЕНИЯ ПОЛЬЗОВАТЕЛЮ ПО БЕЗОПАСНОЙ ЭКСПЛУАТАЦИИ ГОРЕЛКИ”, которая входит в комплект инструкции, и, которая является неотъемлемой и основной частью изделия.
- Перед пуском горелки или выполнением техобслуживания необходимо внимательно прочитать инструкции.
- Работы на горелке и в системе должны выполняться квалифицированными работниками.
- Перед осуществлением любых работ электрическое питание необходимо выключить.
- Работы, выполненные неправильным образом, могут привести к опасным авариям.

“Срок службы горелок, изготовленных нашей Фирмой, составляет не менее 10 лет, при соблюдении нормальных рабочих условий, и при проведении регулярного после-продажного обслуживания.

Декларация о соответствии

Заявляем, что наша продукция

BPM...; BGN...; BT...; BTG...; BTL...; TBML...; Comist...; GI...; GI...Mist; Minicomist...; PYR...; RiNOx...; Spark...; Sparkgas...; TBG...; TBL...; TBML ...; TS...; IBR...; IB...

(Вариант исполнения: ... LX, с низкими выбросами оксидов азота)

Описание:

дутьевые жидкотопливные, газовые и комбинированные горелки бытового или промышленного использования отвечают минимальным требованиям, предъявленным европейскими директивами:

2009/142/CE(D.A.G.)
2004/108/CE.....(C.E.M.)
2006/95/CE.....(D.B.T.)
2006/42/CE(D.M.)

и соответствуют требованиям европейских стандартов:

UNI EN 676:2008 (для газовых и комбинированных горелок, в отношении газа)

UNI EN 267:2002 (для дизельных и комбинированных горелок, в отношении дизельного топлива)

В связи с этим эти изделия маркированы знаком:



0085

18/11/2010

Доктор Риккардо Фава

Директор-распорядитель / Генеральный директор

РУССКИЙ

- Предупреждения пользователю по безопасной эксплуатации горелки	"	2
- Технические характеристики	"	4
- Гидравлические соединения.....	"	6
- Крепление к котлу - Подготовка к розжигу - Розжиг и регулировка	"	7
- Характеристики блока управления.....	"	8
- Расположение электродов - Регулировка воздуха - Регулировка процесса горения.....	"	10
- Техобслуживание.....	"	12
- Неисправности в функционировании.....	"	13
- Деталь насоса	"	14
- Электрические соединения - Электрическая схема	"	60



ВВЕДЕНИЕ

Эти предупреждения будут способствовать безопасному использованию компонентов в отопительных системах гражданского назначения и в системах производства горячей воды для хозяйственных нужд путём указания наиболее подходящих компонентов, с целью предотвращения таких ситуаций, когда по причине неправильного монтажа, ошибочного, несвойственного или необъяснимого использования изначальные безопасные характеристики данных компонентов нарушаются. Целью распространения предупреждений данного справочника является и обращение внимания пользователей на проблемы безопасности благодаря использованию хотя и технической терминологии, но доступной каждому. С конструктора снимается всякая договорная и внедоговорная ответственность за ущерб, нанесённый оборудованию по причине неправильной установки, использования и, в любом случае, несоблюдения инструкций, данных самим конструктором.

ОБЩИЕ ПРЕДУПРЕЖДЕНИЯ

- Инструкция по эксплуатации является неотъемлемой частью изделия и должна всегда передаваться в руки пользователя. Внимательно прочитайте предупреждения в инструкции, так как в них содержатся важные указания по установке, эксплуатации и техобслуживанию в условиях полной безопасности. Бережно храните инструкцию для дальнейших консультаций.
- Установку должен выполнять профессионально подготовленный специалист с соблюдением действующих норм и в соответствии с инструкциями, данными конструктором. Под профессионально подготовленным специалистом нужно понимать работника, который технически компетентен в области компонентов отопительных систем гражданского назначения и систем с подготовкой горячей воды для хозяйственных нужд и, в частности, сервисные центры, авторизованные конструктором. Неправильно выполненная установка может нанести ущерб людям, животным или предметам, за что конструктор ответственности не несёт.
- Сняв упаковку, проверьте целостность содержимого. В случае появления сомнений рекомендуется обратиться к поставщику, а само изделие не трогать. Элементы упаковки: деревянная клеть, гвозди, скобы, пластиковые пакеты, пенополистирол и т.д. нельзя оставлять в доступном для детей месте, так как они представляют собой источник опасности. Кроме того, для предотвращения загрязнения окружающей среды их необходимо собрать и отвезти в специальные пункты, предназначенные для этой цели.
- Перед выполнением любой операции по чистке или техобслуживанию необходимо отключить изделие от сети питания при помощи выключателя системы и/или используя специальные отсечные устройства.
- В случае неисправности и/или неисправного функционирования аппарата отключите его. Не пытайтесь самостоятельно починить его. Следует обратиться за помощью исключительно к квалифицированному специалисту. Возможный ремонт изделия должен быть выполнен только в сервисном центре, который получил разрешение от завода "BALTUR", и с использованием исключительно оригинальных запасных частей. Несоблюдение данного условия может нарушить безопасность аппарата. Для обеспечения эффективности аппарата и его исправного функционирования необходимо, чтобы квалифицированные работники осуществляли регулярное техобслуживание с соблюдением указаний, данных конструктором.
- При продаже изделия или его передаче в другие руки, а также в случае, когда Вы переезжаете и оставляете изделие, убедитесь в том, что инструкция всегда находится с аппаратом. Это необходимо для того, чтобы новый хозяин и/или монтажник смогли обратиться к ней в случае потребности.
- Для всех аппаратов с дополнительными опциями или комплектами, включая электрические, необходимо использовать только оригинальные аксессуары.

ГОРЕЛКИ

- Данный аппарат должен использоваться исключительно по **предусмотренному назначению**: вместе с котлом, теплогенератором, печью или с другой подобной топкой, которые размещаются в защищённом от атмосферных факторов помещении. Любой другой вид использования считается несвойственным и, следовательно, опасным.
- Горелка должна устанавливаться в подходящем помещении, имеющем минимальное количество вентиляционных отверстий, как предписано действующими нормативами, и в любом случае, достаточными для получения качественного горения.
- Не загромождайте и не уменьшайте вентиляционные отверстия помещения, в котором стоит горелка или котёл, с целью предупреждения опасных ситуаций, таких как формирование токсичных и взрывоопасных смесей.
- Перед выполнением подключений горелки проверьте, что данные на табличке соответствуют данным питающей сети (электрическая, газовая, для дизельного или другого вида топлива).
- Не дотрагивайтесь до горячих деталей горелки, обычно находящихся вблизи пламени и системы подогрева топлива, которые нагреваются во время функционирования и остаются под температурой даже после недлительного останова горелки.
- В случае если принято решение об окончательном неиспользовании горелки необходимо, чтобы квалифицированный работник выполнил следующие операции:
 - а) Отключил электрическое питание путём отсоединения питающего кабеля главного выключателя.
 - б) Прекратил подачу топлива при помощи ручного отсечного крана и вынул маховички управления с гнезд.
 - с) Обезопасил те детали, которые являются потенциальными источниками опасности.

Особые предупреждения

- Убедитесь в том, что человек, выполнивший установку горелки, прочно зафиксировал её к теплогенератору так, чтобы образовывалось пламя внутри камеры сгорания самого генератора.
- Перед розжигом горелки и хотя бы раз в год необходимо, чтобы квалифицированный работник выполнил следующие операции:
 - а) Настроил расход топлива горелки, учитывая требуемую мощность теплогенератора.
 - б) Отрегулировал подачу воздуха для горения и получил такое значение КПД, которое хотя бы равнялось минимально установленному действующими нормативами.
 - с) Осуществил контроль горения с тем, чтобы предотвратить образование вредных и загрязняющих окружающую среду несгоревших продуктов в размерах, превышающих допустимые пределы, установленные действующими нормативами.
 - д) Проверил функциональность регулировочных и защитных устройств.
 - е) Проверил правильное функционирование трубопровода, выводящего продукты горения.
 - ф) По завершению операций по регулировке проверил, что все механические стопорные системы регулировочных устройств хорошо затянуты.
 - г) Убедился в том, что в помещении, где стоит котёл, имеются необходимые инструкции по эксплуатации и техобслуживанию горелки.
- В случае частых блокировок горелки не следует заклиниваться на восстановлении функционирования вручную, лучше обратиться за помощью к специалистам для разъяснения аномальной ситуации.
- Работать с горелкой и заниматься техобслуживанием должен исключительно квалифицированный персонал, который будет действовать в соответствии с предписаниями действующих нормативов.

**ЭЛЕКТРИЧЕСКОЕ ПИТАНИЕ**

- Электрической безопасности аппарата можно достичь только при его правильном соединении с надёжным заземляющим устройством, которое выполняется с соблюдением действующих норм по технике безопасности. Необходимо в обязательном порядке проверить это основное требование по обеспечению безопасности. При возникающих сомнениях необходимо запросить у квалифицированного работника, чтобы он произвёл тщательный осмотр электрической установки, так как конструктор не отвечает за возможный ущерб, нанесённый по причине отсутствия заземления установки.
- Пусть квалифицированный специалист проверит соответствие электрической установки максимально поглащаемой мощности аппарата, которая указывается на его табличке, в частности, необходимо убедиться в том, что сечение кабелей системы подходит поглащаемой мощности аппарата.
- Для главного питания аппарата от электрической сети не разрешается использовать переходники, многоконтактные соединители и/или удлинители.
- Для соединения с сетью необходимо предусмотреть многополюсный выключатель, как предписано действующими нормативами по безопасности.
- Электрическое питание горелки должно предусматривать соединение нейтрали с землёй. При проверки тока ионизации в тех условиях, когда нейтраль не соединена с землёй, необходимо подсоединить между клеммой 2 (нейтраль) и землёй контур RC.
- Пользование любым компонентом, потребляющим электроэнергию, приводит к соблюдению некоторых важных правил, а именно:
 - Не дотрагиваться до аппарата мокрыми или влажными частями тела и/или если ноги влажные.
 - Не тянуть электрические кабели.
 - Не выставлять аппарат под воздействие атмосферных факторов, таких как дождь, солнце и т. д., за исключением тех случаев, когда это предусмотрено.
 - Не разрешать использовать аппарат детям или людям без опыта.
- Пользователь не должен сам заменять питающую кабель аппарата. При повреждении кабеля, выключите аппарат и для его замены обратитесь за помощью исключительно к квалифицированным работникам.
- Если принято решение о неиспользовании аппарата в течении определённого отрезка времени уместно отключить электрический выключатель, питающий все компоненты установки (насосы, горелка и т. д.).

ПОДАЧА ГАЗА, ДИЗЕЛЬНОГО ИЛИ ДРУГОГО ВИДА ТОПЛИВА**ОБЩИЕ ПРЕДУПРЕЖДЕНИЯ**

- Установку горелки должен выполнять квалифицированный специалист в соответствии с действующими стандартами и предписаниями, так как неправильно выполненная работа может нанести ущерб людям, животным или предметам, за что конструктор ответственности не несёт.
- Перед началом монтажа следует тщательно очистить внутреннюю часть топливоподводящих трубопроводов для того, чтобы удалить возможные остатки производства, которые могут нарушить исправное функционирование горелки.
- Перед первым розжигом аппарата попросите квалифицированного специалиста, чтобы он выполнил следующие контрольные операции:

- a) Проконтролировал герметичность внутренней и наружной части топливоподводящих трубопроводов;
 - b) Отрегулировал расход топлива с учётом требуемой мощности горелки;
 - c) Проверил, что используемое топливо подходит для данной горелки;
 - d) Проверил, что давление подачи топлива входит в пределы значений, приведённых на табличке горелки;
 - e) Проверил, что размеры топливоподающей системы подходят к требуемой производительности горелки и присутствуют все защитные и контрольные устройства, использование которых предусмотрено действующими нормативами.
- В случае если принято решение о неиспользовании горелки на определённый отрезок времени необходимо перекрыть кран или топливоподводящие краны.

Особые предупреждения по использованию газа

- Необходимо, чтобы квалифицированный специалист проконтролировал, что
 - a) подводящая линия и рампа соответствуют действующим нормам.
 - b) все газовые соединения герметичны;
- Не используйте газовые трубы для заземления электрических аппаратов!
- Не оставляйте включённым аппарат, когда Вы им не пользуетесь - всегда закрывайте газовый кран.
- В случае длительного отсутствия пользователя аппарата необходимо закрыть главный кран, подающий газ к горелке.
- Почувствовав запах газа:
 - a) не включайте электрические выключатели, телефон или любые другие искрообразующие предметы;
 - b) сразу же откройте двери и окна для проветривания помещения;
 - c) закройте газовые краны;
 - d) обратитесь за помощью к квалифицированному специалисту.
- Не загромождайте вентиляционные открития в помещении газового аппарата для предотвращения опасных ситуаций, таких как образование токсичных и взрывоопасных смесей.

ДЫМОХОДЫ ДЛЯ КОТЛОВ С ВЫСОКИМ КПД И ИМ ПОДОБНЫЕ

Уместно уточнить, что котлы с высоким КПД и им подобные, выбрасывают в каминные продукты сгорания, которые имеют относительно небольшую температуру. Для приведённой выше ситуации обычно подбираемые традиционные дымоходы (сечение и теплоизоляция) могут не гарантировать исправное функционирование, потому что значительное охлаждение продуктов сгорания при прохождении дымохода, вероятнее всего, может вызвать опускание температуры даже ниже точки конденсатообразования. В дымоходе, который работает в режиме конденсатообразования, на участке выпускного отверстия присутствует сажа если сжигается дизельное топливо или мазут, а, когда сжигается газ (метан, СНГ и т. д.), вдоль дымохода выступает конденсатная вода. Из вышеизложенного следует вывод, что дымоходы, соединяемые с котлами высокого КПД и им подобные, должны быть правильно подобранными (сечение и теплоизоляция) с учётом специфического назначения для предотвращения отрицательной ситуации, описанной выше.



МОДЕЛЬ		BTL 0	BTL 0H	BTL 4	BTL 4H
РАСХОД	мин. кг/ч	1,80	1,57	2,20	2,20
	макс. кг/ч	3,6	3,6	4,7	4,7
"Тепловая мощность"	мин. кВт	21,3	18,6	26,0	26,0
	макс. кВт	42,7	42,7	56,1	56,1
Макс. вязкость топлива	(дизельное топливо)	5,5 cst / 20° C 1,5° E / 20° C			
"Электрическое питание"		1 ~ 230 В ±10% - 50 Гц			
ДВИГАТЕЛЬ	кВт	0,10			
"Пред. подогреватель"	Вт	--	60	--	60
"Трансформатор"		40 мА -15 кВ -			
Поглощаемая электрическая мощность *)	кВт	0,150	0,220	0,150	0,220
Вес	кг	12			
"Функционирование"		ВКЛ. / ВЫКЛ.			

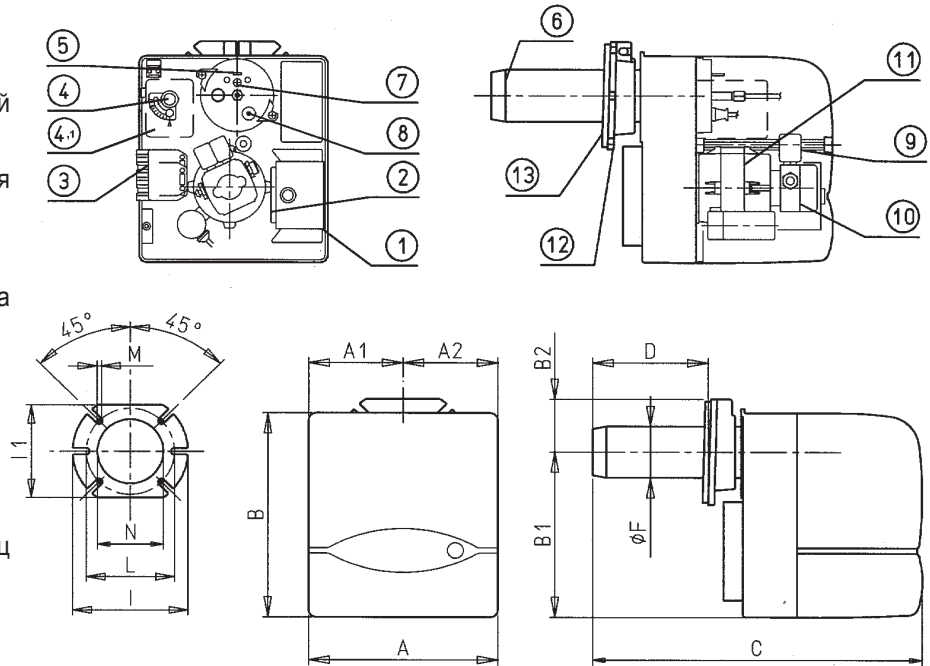
МОДЕЛЬ		BTL 6	BTL 6H	BTL 10	BTL 10H
РАСХОД	мин. кг/ч	2,70	2,70	5,10	5,10
	макс. кг/ч	6,3	6,3	10,0	10,0
"Тепловая мощность"	мин. кВт	31,9	31,9	60,2	60,2
	макс. кВт	74,3	74,3	118,0	118,0
Макс. вязкость топлива	(дизельное топливо)	5,5 cst / 20° C 1,5° E / 20° C			
"Электрическое питание"		1 ~ 230 В ±10% - 50 Гц			
ДВИГАТЕЛЬ	кВт	0,10			
"Пред. подогреватель"	Вт	--	240	--	240
"Трансформатор"		40 мА -15 кВ -			
Поглощаемая электрическая мощность *)	кВт	0,150	0,390	0,150	0,390
Вес	кг	12			
"Функционирование"		ВКЛ. / ВЫКЛ.			

*) Полное поглощение на фазе пуска с включенным трансформатором розжига.

МАТЕРИАЛ В КОМПЛЕКТЕ

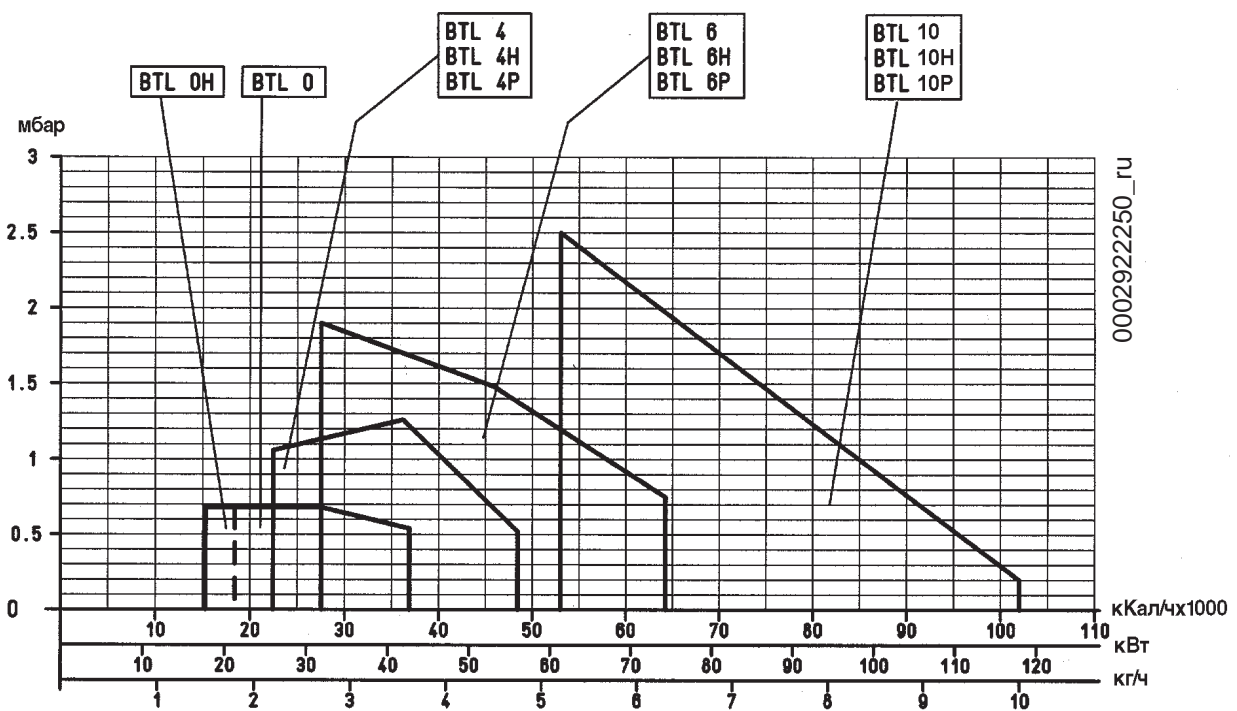
	BTL 0 - 0H - 4 - 4H - 6 - 6H - 10 - 10H
Изоляционная прокладка	н° 1
Гибкий шланг	н° 2 1/4" x 3/8" x 1200
Плоские шайбы	н°4 М8
Винт с шестиг. гол.	н°4 М8 x 40
Фильтр линии	н°1 3/8"
Винт	н°1 М8 x 25
Ниппель	н°2 3/8"
dadi esagonali	н°4 М8

- 1) Блок управления
- 2) Трансформатор
- 3) 7-штырьковый разъём
- 4) Винт регулировки воздушной заслонки
- 4.1) Винт регулировки воздушной заслонки
- 5) Указатель позиционирования диска головки
- 6) Головка горения
- 7) Винт регулировки диска головки
- 8) Фоторезистор
- 9) Электроклапан
- 10) Насос для диз. топлива
- 11) Двигатель
- 12) Соединительный фланец горелки
- 13) Изоляционная прокладка



	A	A1	A2	B	B1	B2	C	D	D	F	I	I1	L	L	M	N
								МИН.	МАКС.				МИН.	МАКС.		
BTL 0 - 0H	245	122,5	122,5	270	218,5	70	410	50	105	80	170	140	130	155	M8	85
BTL 4 - 4H	245	122,5	122,5	270	218,5	70	410	50	105	80	170	140	130	155	M8	85
BTL 6 - 6H	245	122,5	122,5	270	218,5	70	455	50	150	90	170	140	130	155	M8	95
BTL 10 - 10H	245	122,5	122,5	270	218,5	70	480	70	158	90	170	140	130	155	M8	95

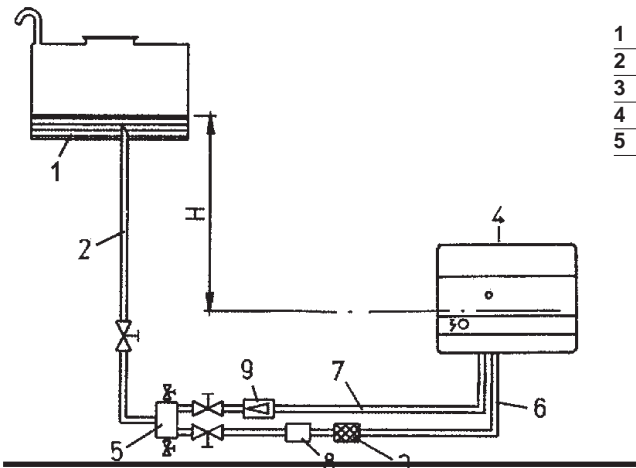
РАБОЧИЙ ДИАПАЗОН



ГИДРАВЛИЧЕСКИЕ СОЕДИНЕНИЯ

Соединительные трубы цистерны горелки должны быть герметичными, рекомендуется использовать медные или стальные трубы с подходящим диаметром. На концах жёстких трубопроводов должны быть монтированы отсекающие вентили для топлива. На всасывающих трубопроводах, за вентилем, монтируется фильтр, к которому подключается гибкий шланг патрубком на всасывании насоса горелки. Фильтр, гибкий шланг и соответствующие соединительные ниппели содержатся в комплекте горелки. На насосе расположены специальные соединения, служащие для подключения контрольных приборов (манометр и вакуумметр). Для надёжного функционирования и без шума необходимо, чтобы разрежение на всасывании не превышало 35 см Нг, равных 0,46 бар. **Макс. давление на всасывании и обратке - 1,5 бар.**

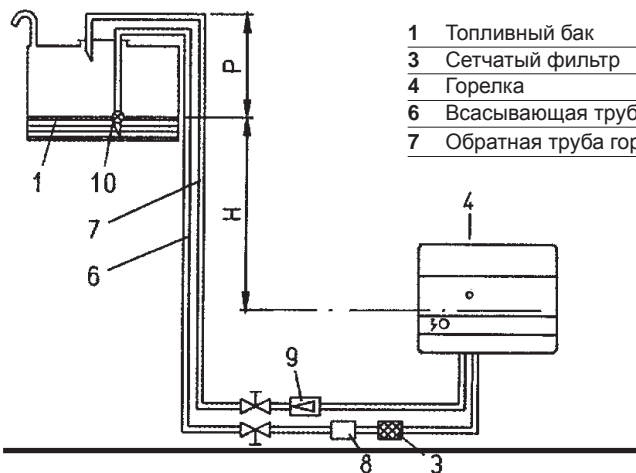
ПИТАЮЩАЯ СИСТЕМА ПО ПРИНЦИПУ СИЛЫ ТЯЖЕСТИ



1 Топливный бак	6 Всасывающая труба
2 Подающий трубопровод	7 Обратная труба горелки
3 Сетчатый фильтр	8 Автоматическое отсечное устройство
4 Горелка	диз. топлива при остановленной горелке
5 Дегазатор	9 Одноходовой клапан

В. метры	Дл.Общая метры вн. диам. 10 мм
1	30
2	35
3	40
4	45

СИСТЕМА ПО ПРИНЦИПУ ПАДЕНИЯ С ПОДАЧЕЙ ИЗ ВЕРХНЕЙ ЧАСТИ БАКА

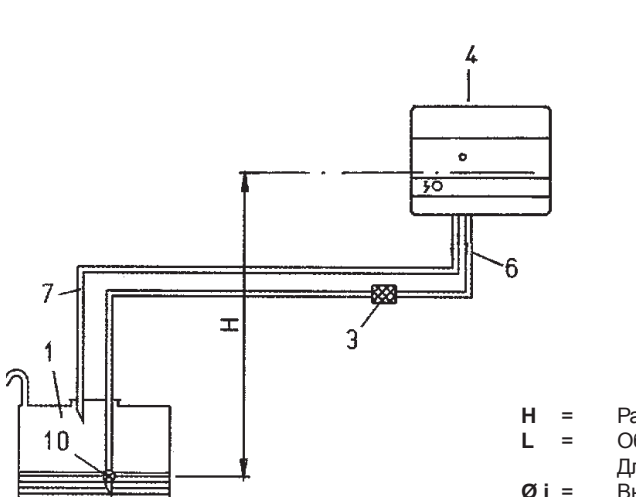


1 Топливный бак	8 Автоматическое отсечное устройство
3 Сетчатый фильтр	диз. топлива при остановленной горелке
4 Горелка	9 Одноходовой клапан
6 Всасывающая труба	10 Сливной клапан
7 Обратная труба горелки	

Н метры	L. Общая метры Ø i. 10 мм
1	30
2	35
3	40
4	45

Отметка P = 3,5 м (макс.)

ПИТАЮЩАЯ СИСТЕМА НА ВСАСЫВАНИИ



1 Топливный бак
3 Сетчатый фильтр
4 Горелка
6 Всасывающая труба
7 Обратная труба горелки
10 Сливной клапан

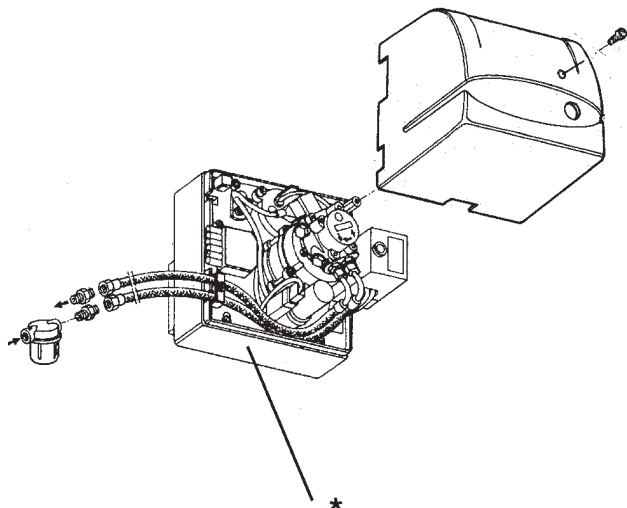
Н метры	L. Общая метры	
	Ø i. 10 мм	Ø i. 12 мм
0,5	26	54
1	24	47
1,5	18	38
2	14	30
2,5	10	23
3	6	15
3,5	-	7

ПРИМ. В случае нехватки устройств на трубопроводах придерживайтесь действующих норм.

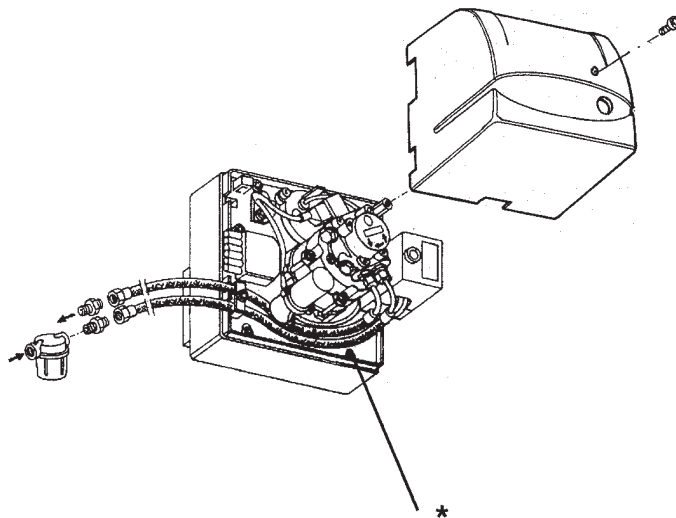
H = Разница уровня между минимальным уровнем топлива в баке и осью насоса
 L = Общая длина каждого трубопровода, включая вертикальный отрезок.
 Для каждого колена или вентилья уберите 0,25 метров.
 Ø i = Внутренний диаметр трубы

СХЕМА ПОЗИЦИОНИРОВАНИЯ ГИБКИХ ШЛАНГОВ

ДВИГАТЕЛЬ AACO

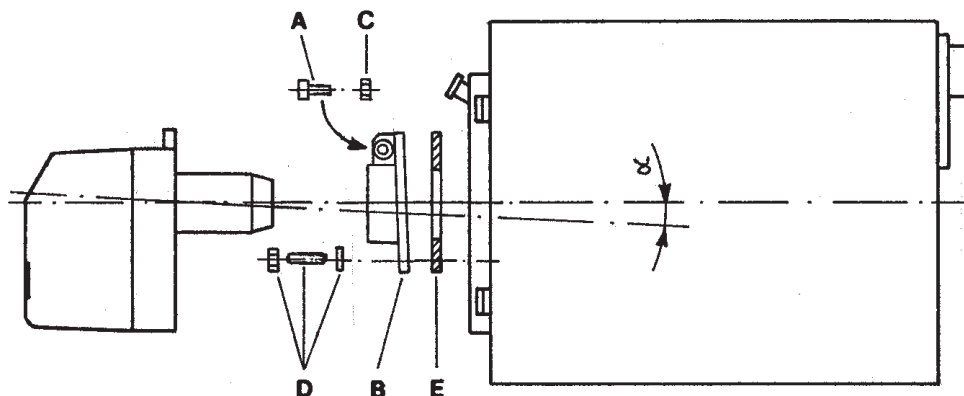


ДВИГАТЕЛЬ SIMEL



* Для того, чтобы правильно закрыть крышку, гибкие шланги необходимо расположить, как указано на рисунке. Они могут выходить из нижней части горелки или из её левой боковой стороны.

КРЕПЛЕНИЕ К КОТЛУ



СО СВОБОДНЫМ ФЛАНЦЕМ

- Закрепить фланец (B) к котлу при помощи 4 шпилек (D), а между ними проложить прокладку (E);
- Продеть горелку во фланец и затянуть винт (A) с гайкой (C).

ВНИМАНИЕ! Во время крепления горелки к фланцу поместите ось головки горения, как показано на рисунке (угол α)

ПОДГОТОВКА К РОЗЖИГУ

Необходимо учитывать, что 1 кг диз. топлива соответствует, приблизительно, 10200 Ккал. Убедитесь, что труба обратки в цистерну не закупорена, т.е. не закрыты вентили, заглушки и т. д.. Наличие препятствия приведёт к поломке уплотнительного органа, расположенного на вале насоса. Закройте главный выключатель и термостаты котла для того, чтобы включить горелку и трансформатор розжига. По истечению времени предварительного продува подключается электроклапан. После того, как сработает электроклапан, выставите фоторезистор

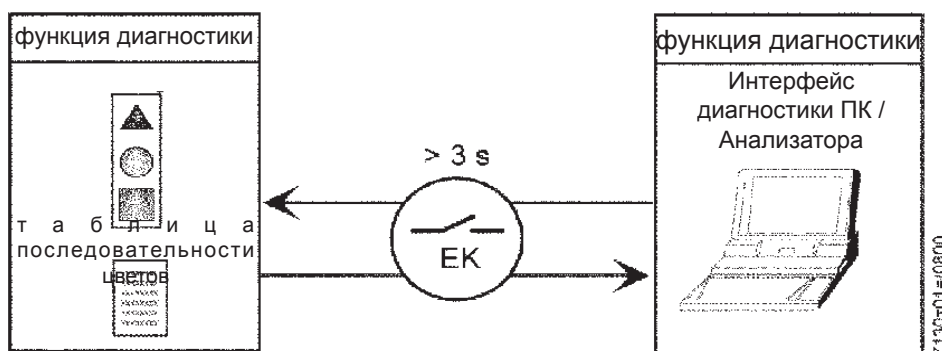


УКАЗАНИЯ ПО ФУНКЦИОНИРОВАНИЮ/ПЛОХОМУ ФУНКЦИОНИРОВАНИЮ И ДИАГНОСТИКЕ

	<p>Кнопка разблокировки EK... является главным элементом, позволяющим зрительно следить за условиями функционирования, переходить к функции диагностики или разблокировать блок управления и контроля</p>
<p>▲ КРАСНЫЙ ● ЖЁЛТЫЙ ■ ЗЕЛЕНый</p>	<p>Многоцветный светодиод указывает режим блока управления и контроля как во время функционирования, так и во время выполнения диагностики.</p>

Визуальная индикация

Во время функционирования на кнопке разблокировки указывается этап, который осуществляет блок управления и контроля, в нижней таблице кратко описываются последовательности цветов и дается их расшифровка.



РУССКИЙ

УКАЗАНИЯ ПО ФУНКЦИОНИРОВАНИЮ/ПЛОХОМУ ФУНКЦИОНИРОВАНИЮ И ДИАГНОСТИКЕ

СВОДНАЯ ТАБЛИЦА

Условия	Последовательность цветов	Цвета
Условия ожидания, другие промежуточные этапы	○	Нет никакого света
Подогрев "вкл.", время ожидания 5 сек. макс. tw	●	Жёлтый
Этап розжига	● ○ ● ○ ● ○ ● ○	Жёлтый мигающий
Правильное функционирование, величина тока, обнаруженная контрольным устройством пламени, выше минимального допустимого значения	■ ■ ■ ■ ■ ■ ■ ■	Зеленый
Неправильное функционирование, величина тока, обнаруженная контрольным устройством пламени, ниже минимального допустимого значения	■ ○ ■ ○ ■ ○ ■ ○	Зеленый мигающий
Уменьшение напряжения питания	● ▲ ● ▲ ● ▲ ● ▲	Чередующиеся жёлтый— красный
Условия блокировки горелки	▲ ▲ ▲ ▲ ▲ ▲ ▲ ▲	Красный
Сигнализация неисправности, смотрите следующую таблицу	▲ ○ ▲ ○ ▲ ○ ▲ ○ ▲ ○	Красный мигающий
Паразитный свет до розжига горелки	■ ▲ ■ ▲ ■ ▲ ■ ▲ ■ ▲	Чередующийся зеленый— красный
Быстрое мигание для диагностики	▲ ▲ ▲ ▲ ▲ ▲ ▲ ▲ ▲ ▲	Быстромигающий красный

Обозначения

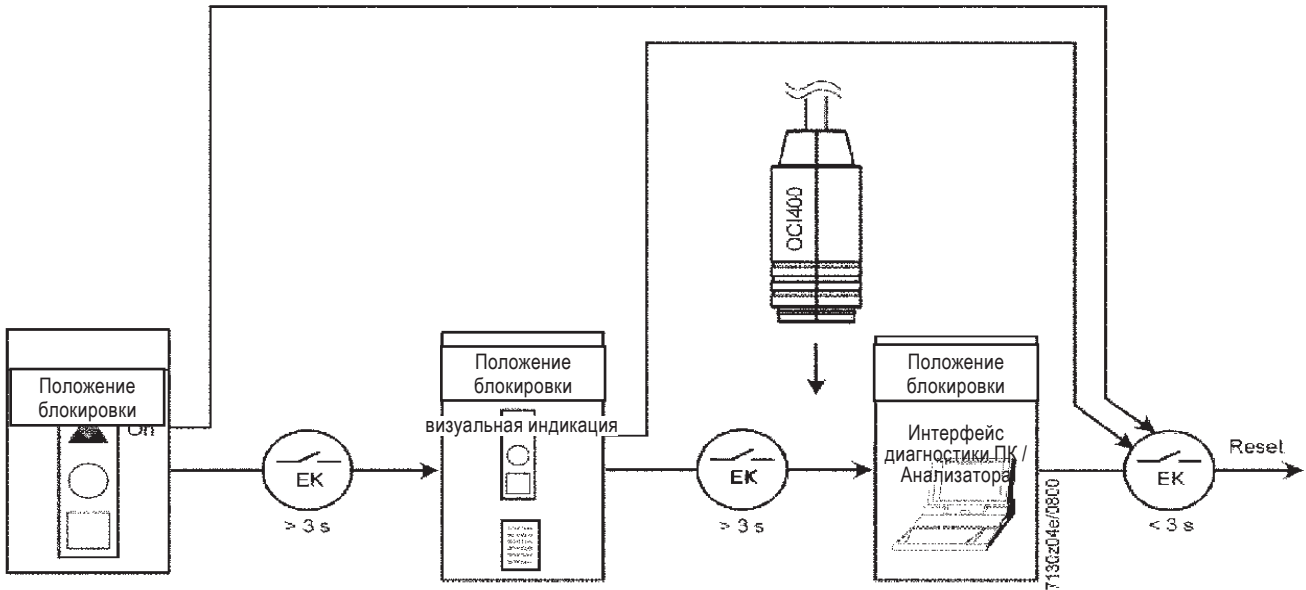
- Нет никакого света ▲ КРАСНЫЙ ● ЖЁЛТЫЙ ■ ЗЕЛЕНый



Диагностика причин неисправного функционирования и блокировки

Когда горелка блокируется, загорается красным фиксированным светом кнопка разблокировки. Нажимая кнопку чуть более трех

секунд, активируется этап диагностики (красный быстромигающий свет, в таблице снизу дается расшифровка причины блокировки или плохого функционирования с учетом количества миганий (всегда красного цвета). Нажимая кнопку разблокировки в течение хотя бы 3 секунд будет прервана функция диагностики неисправностей.



Краткое описание неисправностей в функционировании

Оптическая индикация	AL к клемме 10	Возможная причина
2 мигания ● ●	Вкл.	Отсутствие сигнала пламени в конце времени безопасности TSA - Плохое функционирование топливных клапанов - Плохое функционирование устройства обнаружения пламени - Неправильная калибровка горелки, отсутствие топлива - Нет розжига из-за дефекта трансформатора розжига
3 мигания ● ● ●	Вкл.	(в распоряжении)
4 мигания ● ● ● ●	Вкл.	Странный источник света на этапе розжига
5 миганий ● ● ● ● ●	Вкл.	(в распоряжении)
6 миганий ● ● ● ● ● ●	Вкл.	(в распоряжении)
7 миганий ● ● ● ● ● ● ●	Вкл.	Отсутствие сигнала пламени во время нормального функционирования попытки повторить розжиг (возможно максимум 3 попытки) - Аномалия топливных клапанов или плохое заземление - Аномалия устройства обнаружения пламени или плохое заземление - Неправильная регулировка горелки
8 миганий ● ● ● ● ● ● ● ●	Вкл.	Аномалия во времени на подогрев топлива
9 миганий ● ● ● ● ● ● ● ● ●	Вкл.	(в распоряжении)
10 миганий ● ● ● ● ● ● ● ● ● ●	Выкл.	Проблемы в электропроводке или внутренние повреждения блока

В режиме диагностики неисправностей блок остается отключенным.

- Горелка выключена.
- Сигнализация аварийного сигнала AL идет на клемму 10, которая находится под напряжением.

Для активации блока и начала нового цикла нажимайте в течении 1 секунды (< 3 сек) кнопку разблокировки.

ЭЛЕКТРИЧЕСКИЕ СОЕДИНЕНИЯ

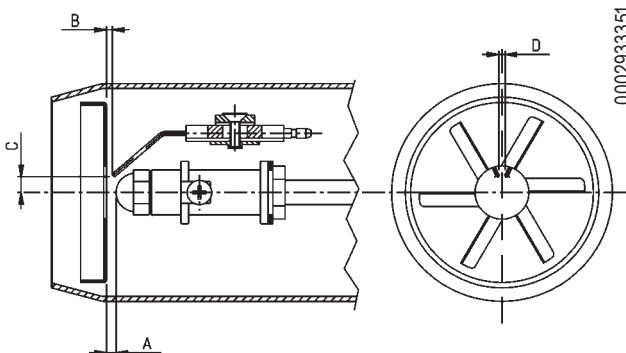
Электрические линии должны проходить вдали от горячих частей. Рекомендуется, чтобы все соединения выполнялись при помощи гибких проводов. Минимальное сечение проводников - 1,5 мм²

РОЗЖИГ И РЕГУЛИРОВКА

Ослабьте крепёжный винт "6" (см. 0002933240) и поместите заслонку регулировки воздуха в положение, которое считаете необходимым с учётом имеющегося в горелке топлива.

Выключите главный выключатель для подключения горелки и её розжига. При необходимости исправьте подачу воздуха для горения воздушной заслонкой и изменением положения диска пламени (регулируется винтом 2, смотрите 0002933230). На горелке имеется винт регулировки позиции диска пламени; данное устройство позволяет улучшить процесс горения сокращением или увеличением воздушного зазора между диском и головкой. Обычно зазор необходимо уменьшить (откручивание винта 2) в том случае, когда подача топлива - маленькая, и пропорционально увеличить (закручивание винта 2), когда горелка работает на высоком расходе топлива. Обычно, после изменения позиции диска пламени, необходимо исправить положения воздушной заслонки, а вслед за этим, проверить, что процесс горения происходит правильно. На горелках BTL 0H-4H-6H-10H имеется пред. подогреватель диз. топлива на форсунке. Это устройство позволяет получить лучшее распыление и, следовательно, лучшее горение.

ПРИНЦИПИАЛЬНАЯ СХЕМА РЕГУЛИРОВКИ ВОЗДУХА И РАСПОЛОЖЕНИЕ ДИСКА - ЭЛЕКТРОДОВ



После монтажа форсунки проверьте правильное расположение электродов и диска на основе данных снизу отметок в мм. Необходимо проверить отметки после выполнения операций на головке горения.

ПРИМ. Во избежание повреждений опоры или пред. подогревателя выполняйте монтаж / демонтаж форсунки при помощи ключа или контрключя.

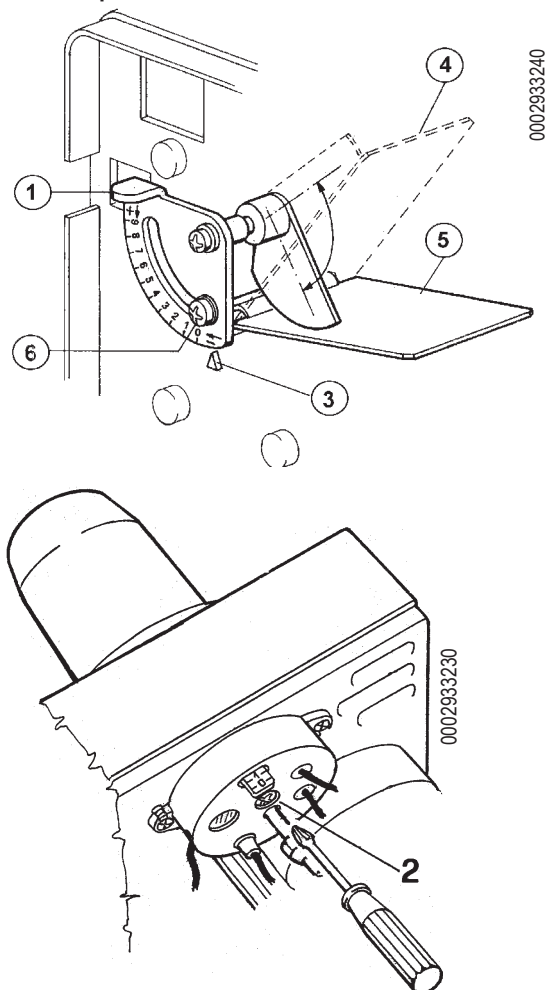
ПРИМ. При определённых условиях работы можно улучшить розжиг слегка изменив положение электродов.

MOD.	A	B	C	D
BTL 0H - 4H	1	0	6	2,5
BTL 0 - 4	3	0	6	2,5
BTL 6/6H - 10/10H	3	1	6	3

РЕГУЛИРОВАНИЕ ГОРЕНИЯ

- РЕГУЛИРОВКА ОТКРЫТИЯ ВОЗДУШНОЙ ЗАСЛОНКИ
- Опорный указатель в положении "0" заслонка закрыта
- Опорный указатель в положении "9" заслонка открыта
- РЕГУЛИРОВКА ПОЗИЦИИ ДИСКА ПЛАМЕНИ
- УКАЗАТЕЛЬ ОТКРЫТИЯ ВОЗДУШНОЙ ЗАСЛОНКИ
- ВОЗДУШНАЯ ЗАСЛОНКА В ОТКРЫТОМ ПОЛОЖЕНИИ (9)
- ВОЗДУШНАЯ ЗАСЛОНКА В ЗАКРЫТОМ ПОЛОЖЕНИИ (0)
- КРЕПЁЖНЫЙ ВИНТ ВОЗДУШНОЙ ЗАСЛОНКИ

Подогреватель DSV.2 (серийно на вариантах исполнения "BTL 0H - 4H") позволяет осуществлять эффективный пред. нагрев диз. топлива, что обеспечивает хорошее включение, стабильное и надёжное функционирование даже при низкой температуре окружающей среды. На нём имеется встроенный отсечной клапан и устройство против стекания каплей, рекомендуемое для удаления углеводородов (CxHy) как на этапе розжига, так и при выключении горелки.



Модель горелки	ДАННЫЕ РЕГУЛИРОВКИ				
	ТИП ФОРСУНКИ	Давление насоса	Расход горелки	3 Регулировка воздушной заслонки	2 Регулировка позиции диска
	GPH	бар	кг/ч	п° риски	п° риски
"BTL 0H (с пред. подогревателем)	1,00	12	3,90	5,5	4
	0,85		3,30	4,5	3
	0,75		2,90	4	3
	0,60		2,20	3	2
	0,50		1,80	2	1
	0,40		1,40	1,5	0,5
"BTL 0H (без пред. подогревателя)	1,00	12	4,20	7	5
	0,85		3,50	6,5	3,5
	0,75		3,00	5	3
	0,60		2,40	4	2
	0,50		2,00	3,5	0,5
"BTL 4H (с пред. подогревателем)	1,35	12	5,20	6	5,5
	1,25		4,70	6	5
	1,10		4,30	5	4
	1,00		3,90	4,5	3,5
	0,85		3,30	4	3
	0,75		2,90	3	2
"BTL 4 (без пред. подогревателя)	1,25	12	5,00	6,5	5,5
	1,10		4,70	6	5
	1,00		4,20	5,5	4
	0,85		3,60	4,5	3,5
	0,75		3,10	4	2,5
	0,60		2,50	3	1
"BTL 6H (с пред. подогревателем)	1,75	12	6,50	6,5	5
	1,65		5,80	5,5	4
	1,50		5,50	5,5	3,5
	1,35		5,00	5	3
	1,25		4,50	4,5	3
	1,10		4,20	4	2,5
	1,00		3,80	3,5	2,5
	0,85		3,20	3	1,5
"BTL 6 (без пред. подогревателя)	1,65	12	6,50	6,5	5
	1,50		6,10	6	5
	1,35		5,60	5,5	3,5
	1,25		5,00	5	3
	1,10		4,70	4,5	3
	1,00		4,20	4	2,5
	0,85		3,60	3	2
	0,75		3,10	3	1
BTL 10H (с пред. подогревателем)	2,50	12	9,20	7	6
	2,25		8,30	7	5,5
	2,00		7,70	6,5	5
	1,75		6,65	6	4
	1,50		5,50	5	2,5
	1,35		5,00	4,5	2,5
BTL 10 (без пред. подогревателя)	2,25	12	9,20	7	6
	2,00		8,50	7	5
	1,75		7,30	6,5	4
	1,50		6,10	5	3
	1,35		5,60	5	2,5

ПРИМ.

Табличные значения относятся к 12% CO₂ (4.5 O₂) над уровнем моря и с давлением в камере сгорания, равным 0.1 мбар.

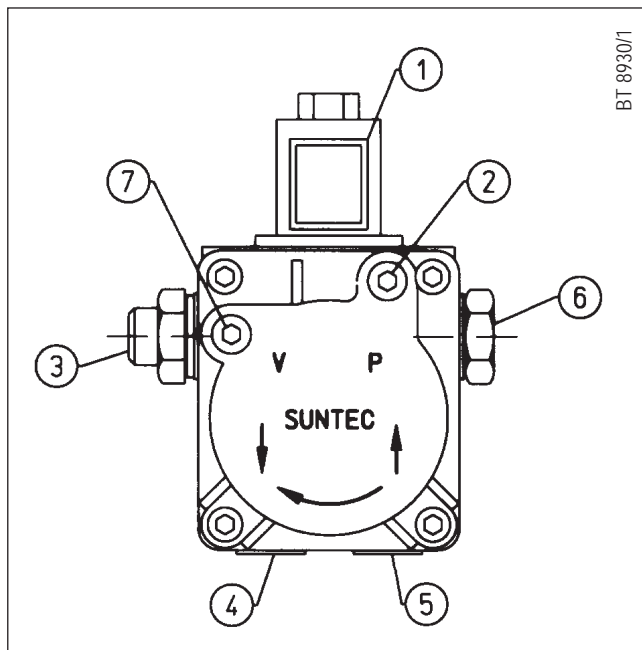
Данные в таблице значения - приблизительные, лучших эксплуатационных характеристик горелки можно добиться выполняя регулировку с учётом потребностей котла.

ПРИМ. РЕКОМЕНДУЕМЫЕ ФОРСУНКИ

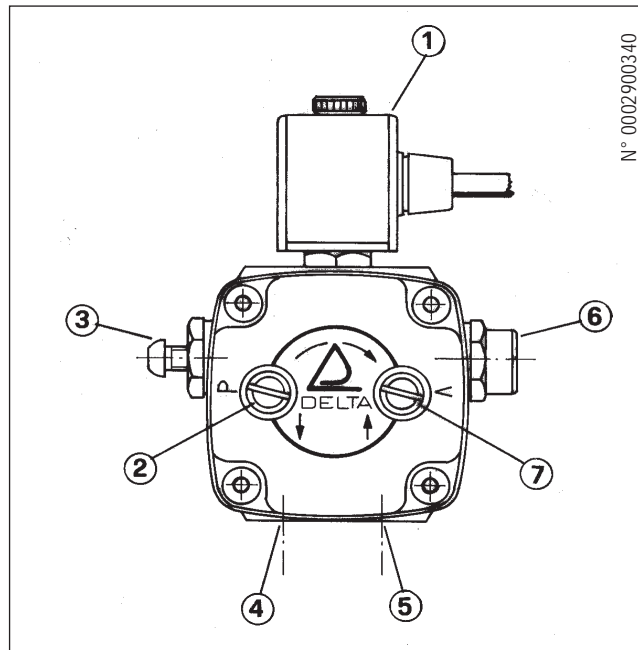
DELAVAN тип W 45°
DELAVAN тип W 60°
DANFOSS тип S 45°

SUNTEC AS 47C 1538

DELTA VM 1 LR 24



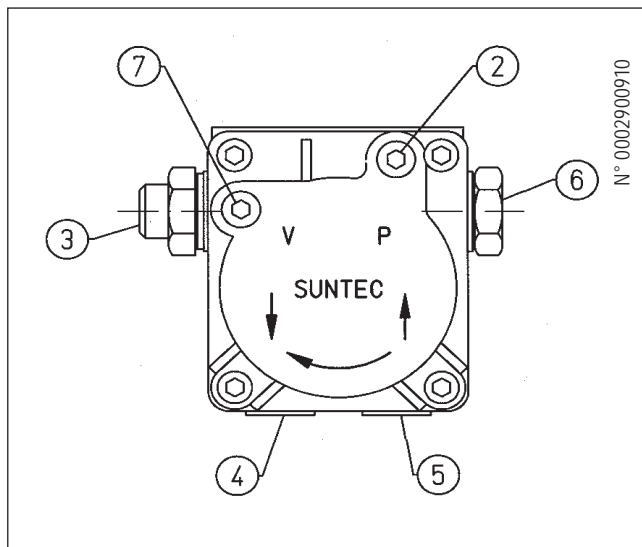
BT 8930/1



N° 0002900340

РУССКИЙ

SUNTEC AE 47C 1387



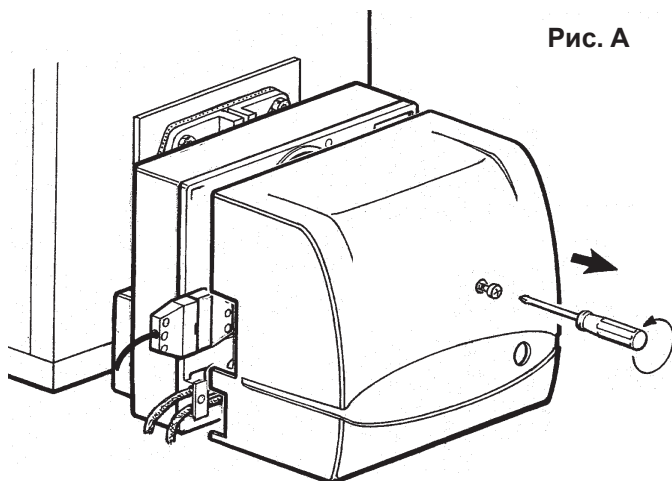
N° 0002900910

- 1 ЭЛЕКТРОКЛАПАН (НОРМАЛЬНО ЗАКРЫТ)
- 2 СОЕДИНЕНИЕ МАНОМЕТРА И ВЫПУСК ВОЗДУХА (1/8")
- 3 ВИНТ РЕГУЛИРОВКИ ДАВЛЕНИЯ
- 4 ОБРАТКА
- 5 ВСАСЫВАНИЕ
- 6 ПОДАЧА НА ФОРСУНКУ
- 7 СОЕДИНЕНИЕ ВАКУУММЕТРА (1/8")

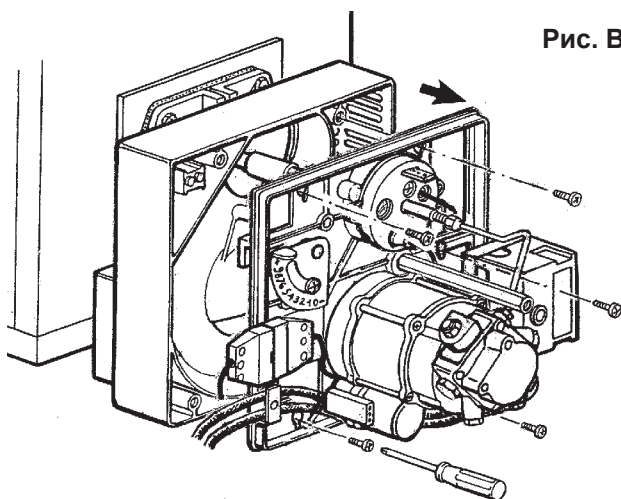
ПРИМ. Насос предварительно настраивается на давление 12 бар.

ТЕХОБСЛУЖИВАНИЕ

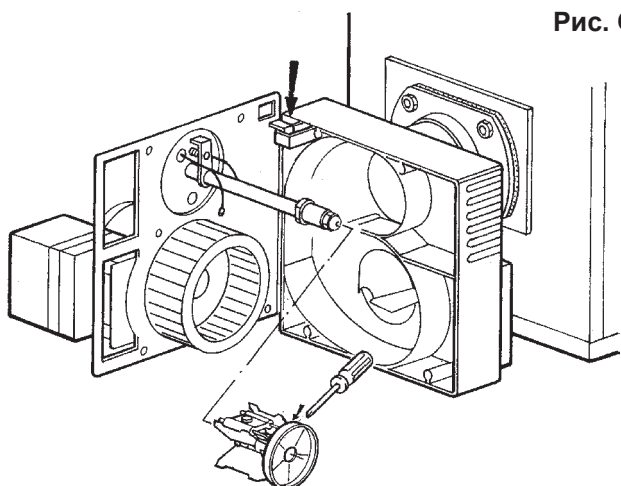
Большую часть компонентов можно проконтролировать, убрав кожух; для проверки головки необходимо демонтировать держащую компоненты пластину, которую можно повесить на корпус горелки двумя способами для облегчения операций. Двигатель, трансформатор и электроклапан соединены посредством соединителя, фоторезистор позиционируется надавливанием.

**Рис. А**

1) Открутите винт крышки для доступа к внутренней части горелки.

**Рис. В**

2) Открутите 4 винта с пластины, как указано, для того, чтобы получить доступ к форсунке, электродам и пред. подогревателю при наличии.

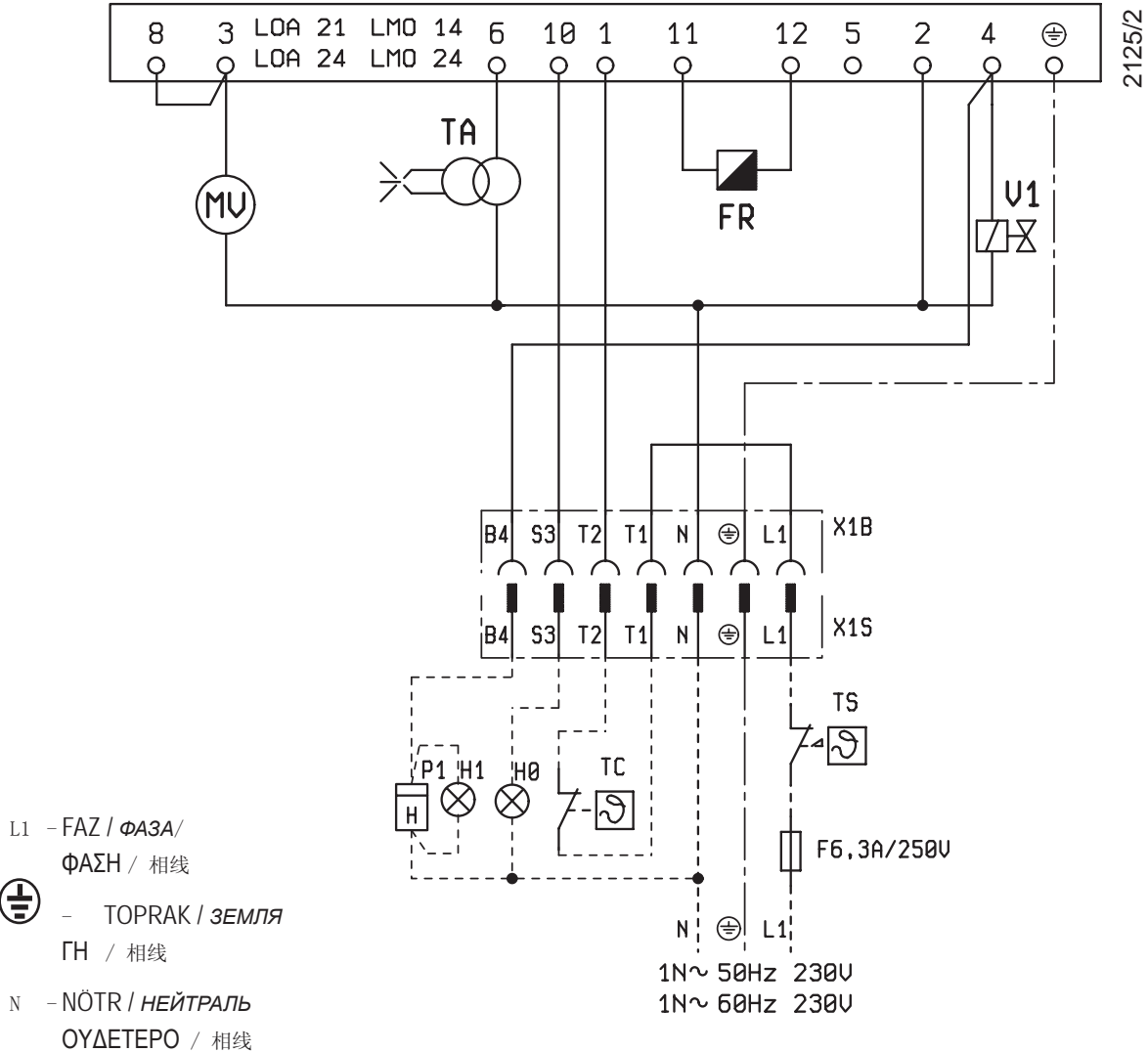
**Рис. С**

3) Платину необходимо повесить, как указано на рис. С.

НЕИСПРАВНОСТИ В ФУНКЦИОНИРОВАНИИ

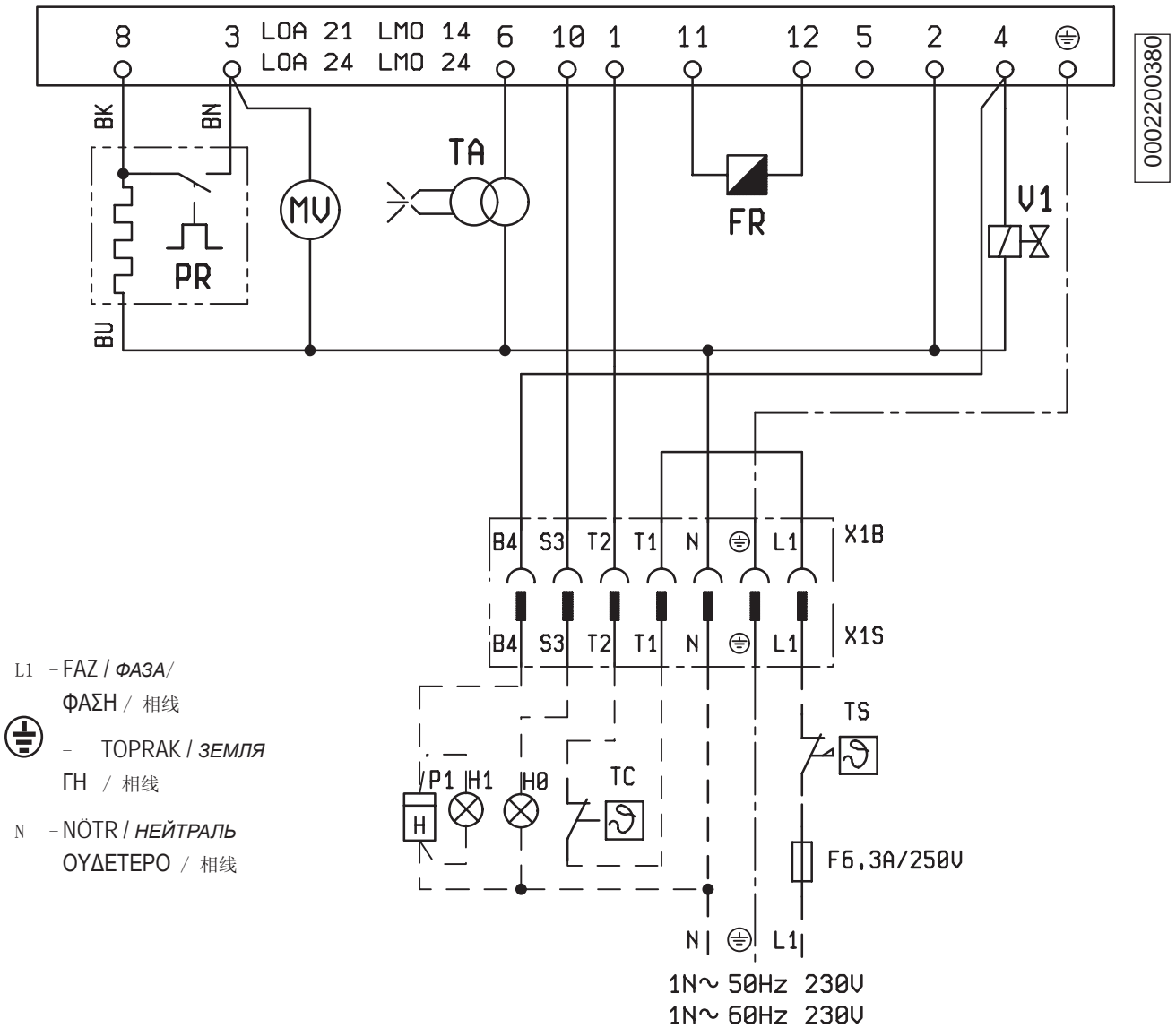
ПРИРОДА НЕИСПРАВНОСТИ	ВОЗМОЖНАЯ ПРИЧИНА	СПОСОБ УСТРАНЕНИЯ
Аппарат блокируется с появлением пламени (горит красная лампочка). Неисправность приведена на устройстве контроля пламени.	<ol style="list-style-type: none"> 1) Прочистите или замените. 2) Проверьте все пропускные отверстия продуктов сгорания котла и дымохода. 3) Замените блок. 4) Прочистите. 	<ol style="list-style-type: none"> 1) Работа фоторезистора прервана или он загрязнен дымом. 2) Грязный котёл. 3) Контур фоторезистора неисправен. 4) Диск или входное отверстие грязные.
Аппарат блокируется с распыскиванием топлива, пламя не обнаруживается (горит красная лампочка).	<ol style="list-style-type: none"> 1) Проверьте весь контур. 2) Замените. 3) Правильно соедините. 4) Замените. 5) Поместите в предписанную позицию. 6) Прочистите, а при необходимости, замените. 	<ol style="list-style-type: none"> 1) Прерывание контура розжига. 2) Разряд проводов трансформатора розжига на корпус. 3) Провода трансформатора розжига плохо соединены. 4) Работа трансформатора розжига прерывается. 5) Концы электродов расположены на неточном расстоянии. 6) Электроды разряжают на массу, так как загрязнены или изоляция потрескалась; проверьте и под клеммами крепления изоляций.
Аппарат блокируется без распыскивания топлива. (горит красная лампочка).	<ol style="list-style-type: none"> 1) Проверьте питательную линию. 2) Почините или замените. 3) Проверьте всасывающий трубопровод. 4) Заполните. 5) Откройте. 6) Демонтируйте и прочистите в каждой части. 	<ol style="list-style-type: none"> 1) Не хватает фазы. 2) Неэффективен электродвигатель. 3) Диз. топливо не поступает к насосу. 4) Нет диз. топлива в цистерне. 5) Вентиль всасывающей трубы закрыт. 6) Форсунка забита.
Горелка не включается.	<ol style="list-style-type: none"> 1) Увеличьте значение или подождите пока не закроются из-за естественного опускания температуры или давления. 2) Замените. 3) Закройте выключатели или подождите восстановление напряжения. 4) Проверьте соединения и термостаты. 5) Замените. 	<ol style="list-style-type: none"> 1) Термостаты (котла или комнатный) или прессостаты открыты. 2) Короткое замыкание фоторезистора. 3) Нет напряжения при открытии главного выключателя или при срабатывании максимального выключателя счётчика, а также отсутствие напряжения на линии. 4) Линия термостатов не выполнена в соответствии со схемой или какой-то термостат остался в открытом положении. 5) Внутренняя неисправность блока управления.
Нехорошее пламя с искрами.	<ol style="list-style-type: none"> 1) Восстановите предусмотренное значение. 2) Сократите количество воздуха для горения. 3) Почините или замените. 4) Слейте с цистерны, пользуясь подходящим насосом (никогда не используйте в этих целях насос горелки). 	<ol style="list-style-type: none"> 1) Давление распыления слишком низкое. 2) Избыток воздуха для горения. 3) Форсунка неэффективна, потому что грязная или изношена. 4) Наличие воды в топливе.
Плохая форма пламени, наличие дыма и сажи.	<ol style="list-style-type: none"> 1) Увеличьте количество воздуха для горения. 2) Почините или замените. 3) Выполните их чистку. 4) Поместите значение давления на предусмотренное. 	<ol style="list-style-type: none"> 1) Недостаток воздуха для горения. 2) Форсунка неэффективна, потому что грязная или изношена. 3) Каналы котла или дымохода закупорены. 4) Давление распыления низкое.

BTL 0 - 3 - 4 - 6 - 10



	TR	РУС	EL	CN
H0	- HARİÇİ DURDURMA LAMBASI	- ВНЕШНЯЯ ЛАМПОЧКА БЛОКИРОВКИ	- ΕΞΩΤΕΡΙΚΗ ΛΑΜΠΑ ΜΠΛΟΚ	电源灯
H1	- ÇALIŞMA LAMBASI	- КОНТРОЛЬНАЯ ЛАМПОЧКА ФУНКЦИОНИРОВАНИЯ	- ΕΝΔΕΙΚΤΙΚΗ ΛΥΧΝΙΑ ΛΕΙΤΟΥΡΓΙΑΣ	运行灯
FR	- FOTOREZİSTANS	- ФОТОРЕЗИСТОР	- ΦΩΤΟΑΝΤΙΣΤΑΣΗ	光敏电阻
TA	- ATEŞLEME TRANSFORMATÖRÜ	- ТРАНСФОРМАТОР РОЗЖИГА	- ΜΕΤΑΣΧΗΜΑΤΙΣΤΗΣ ΑΝΑΦΛΕΞΗΣ	点火变压器
TS	- GÜVENLİK TERMOSTATI	- ПРЕДОХРАНИТЕЛЬНЫЙ ТЕРМОСТАТ	- ΘΕΡΜΟΣΤΑΤΗΣ ΑΣΦΑΛΕΙΑΣ	安全温度调节器
TC	- KAZAN TERMOSTATI	- ТЕРМОСТАТ КОТЛА	- ΘΕΡΜΟΣΤΑΤΗΣ ΛΕΒΗΤΑ	锅炉温度调节器
LOA	- DONANIM	- БЛОК УПРАВЛЕНИЯ	- ΣΥΣΚΕΥΕΣ	控制盒
V1	- ELEKTRİK VALFI	- ЭЛЕКТРОКЛАПАН	- ΗΛΕΚΤΡΙΚΗ ΒΑΛΒΙΔΑ	电磁阀
MV	- MOTOR FANI	- ДВИГАТЕЛЬ КРЫЛЬЧАТКИ	- ΚΙΝΗΤΗΡΑΣ ΑΝΕΜΙΣΤΗΡΑ	风机马达
P1	- SAYAÇ	- СЧЁТЧИК ЧАСОВ РАБОТЫ	- ΕΠΑΦΕΑΣ	时间继电器

BTL 6H - 10H



	TR	РУС	EL	CN
H0	- HARİÇİ DURDURMA LAMBASI	- ВНЕШНЯЯ ЛАМПОЧКА БЛОКИРОВКИ	- ΕΞΩΤΕΡΙΚΗ ΛΑΜΠΑ ΜΠΛΟΚ	电源灯
H1	- ÇALIŞMA LAMBASI	- КОНТРОЛЬНАЯ ЛАМПОЧКА ФУНКЦИОНИРОВАНИЯ	- ΕΝΔΕΙΚΤΙΚΗ ΛΥΧΝΙΑ ΛΕΙΤΟΥΡΓΙΑΣ	运行灯
FR	- FOTOREZİSTANS	- ФОТОРЕЗИСТОР	- ΦΩΤΟΑΝΤΙΣΤΑΣΗ	光敏电阻
TA	- ATEŞLEME TRANSFORMATÖRÜ	- ТРАНСФОРМАТОР РОЗЖИГА	- ΜΕΤΑΣΧΗΜΑΤΙΣΤΗΣ ΑΝΑΦΛΕΞΗΣ	点火变压器
TS	- GÜVENLİK TERMOSTATI	- ПРЕДОХРАНИТЕЛЬНЫЙ ТЕРМОСТАТ	- ΘΕΡΜΟΣΤΑΤΗΣ ΑΣΦΑΛΕΙΑΣ	安全温度调节器
TC	- KAZAN TERMOSTATI	- ТЕРМОСТАТ КОТЛА	- ΘΕΡΜΟΣΤΑΤΗΣ ΛΕΒΗΤΑ	锅炉温度调节器
LOA	- DONANIM	- БЛОК УПРАВЛЕНИЯ	- ΣΥΣΚΕΥΕΣ	控制盒
V1	- ELEKTRİK VALFI	- ЭЛЕКТРОКЛАПАН	- ΗΛΕΚΤΡΙΚΗ ΒΑΛΒΙΔΑ	电磁阀
MV	- MOTOR FANI	- ДВИГАТЕЛЬ КРЫЛЬЧАТКИ	- ΚΙΝΗΤΗΡΑΣ ΑΝΕΜΙΣΤΗΡΑ	风机马达
P1	- SAYAÇ	- СЧЁТЧИК ЧАСОВ РАБОТЫ	- ΕΠΑΦΕΑΣ	时间继电器
PR	- ÖNISITICI	- ПРЕД. ПОДОГРЕВАТЕЛЬ	- ΠΡΟΘΕΡΜΑΝΤΗΡΑΣ	油预热器

YAKIT MEMESİ MOTORİN DEBİSİ TABLOSU / ТАБЛИЦА РАСХОДА ФОРСУНОК ДЛЯ ДИЗЕЛЬНОГО
ТОПЛИВА / ΠΙΝΑΚΑΣ ΠΑΡΟΧΗΣ ΑΚΡΟΦΥΣΙΩΝ ΓΙΑ ΠΕΤΡΕΛΑΙΟ / 轻油烧嘴流量计算表

MEME Форсунка Ακροφύσιο 运行灯	Ρομπα Βασίσι (bar) / Давление насоса / Πίεση αντλίας / 运行灯															MEME Форсунка Ακροφύσιο 运行灯
	7	8	9	10	11	12	13	14	15	16	17	18	19	20	21	
G.P.H. - гал/ч	Memeden Çıkan Yakıt Debisi (kg/saat) / Расход на выходе форсунки / Ροή στην έξοδο του ακροφύσιου / 运行灯															G.P.H. - гал/ч
0,40	1,27	1,36	1,44	1,52	1,59	1,67	1,73	1,80	1,86	1,92	1,98	2,04	2,10	2,15	2,20	0,40
0,50	1,59	1,70	1,80	1,90	1,99	2,08	2,17	2,25	2,33	2,40	2,48	2,55	2,62	2,69	2,75	0,50
0,60	1,91	2,04	2,16	2,28	2,39	2,50	2,60	2,70	2,79	2,88	2,97	3,06	3,14	3,22	3,30	0,60
0,65	2,07	2,21	2,34	2,47	2,59	2,71	2,82	2,92	3,03	3,12	3,22	3,31	3,41	3,49	3,58	0,65
0,75	2,38	2,55	2,70	2,85	2,99	3,12	3,25	3,37	3,49	3,61	3,72	3,82	3,93	4,03	4,13	0,75
0,85	2,70	2,89	3,06	3,23	3,39	3,54	3,68	3,82	3,96	4,09	4,21	4,33	4,45	4,57	4,68	0,85
1,00	3,18	3,40	3,61	3,80	3,99	4,16	4,33	4,50	4,65	4,81	4,96	5,10	5,24	5,37	5,51	1,00
1,10	3,50	3,74	3,97	4,18	4,38	4,58	4,77	4,95	5,12	5,29	5,45	5,61	5,76	5,91	6,06	1,10
1,20	3,82	4,08	4,33	4,56	4,78	5,00	5,20	5,40	5,59	5,77	5,95	6,12	6,29	6,45	6,61	1,20
1,25	3,97	4,25	4,50	4,75	5,00	5,20	5,40	5,60	5,80	6,00	6,20	6,35	6,55	6,70	6,85	1,25
1,35	4,29	4,59	4,87	5,13	5,38	5,62	5,85	6,07	6,28	6,49	6,69	6,88	7,07	7,26	7,44	1,35
1,50	4,77	5,10	5,41	5,70	5,90	6,24	6,50	6,75	6,98	7,21	7,43	7,65	7,86	8,06	8,26	1,50
1,65	5,25	5,61	5,95	6,27	6,58	6,87	7,15	7,42	7,68	7,93	8,18	8,41	8,64	8,87	9,09	1,65
1,75	5,56	5,95	6,31	6,65	6,98	7,29	7,58	7,87	8,15	8,41	8,67	8,92	9,17	9,41	9,64	1,75
2,00	6,30	6,80	7,21	7,60	7,97	8,33	8,67	8,99	9,31	9,61	9,91	10,20	10,48	10,75	11,01	2,00
2,25	7,15	7,65	8,15	8,55	8,97	9,37	9,75	10,12	10,47	10,85	11,15	11,47	11,79	12,09	12,39	2,25
2,50	7,95	8,50	9,01	9,50	9,97	10,41	10,83	11,24	11,64	12,02	12,39	12,75	13,10	13,44	13,77	2,50
3,00	9,54	10,20	10,82	11,40	11,96	12,49	13,00	13,49	13,96	14,02	14,87	15,30	15,72	16,12	16,52	3,00
3,50	11,13	11,90	12,62	13,30	13,95	14,57	15,17	15,74	16,29	16,83	17,34	17,85	18,34	18,81	19,28	3,50
4,00	12,72	13,60	14,42	15,20	15,94	16,65	17,33	17,99	18,62	19,23	19,82	20,40	20,95	21,50	22,03	4,00
4,50	14,31	15,30	16,22	17,10	17,94	18,73	19,50	20,24	20,95	21,63	22,30	22,95	23,57	24,19	24,78	4,50
5,00	15,90	17,00	18,03	19,00	19,93	20,82	21,67	22,48	23,27	24,04	24,78	25,49	26,19	26,87	27,54	5,00
5,50	17,49	18,70	19,83	20,90	21,92	22,90	23,83	24,73	25,60	26,44	27,25	28,04	28,81	29,56	30,29	5,50
6,00	19,00	20,40	21,63	22,80	23,92	24,98	26,00	26,98	27,93	28,84	29,73	30,59	31,43	32,25	33,04	6,00
6,50	20,67	22,10	23,44	23,70	25,91	27,06	28,17	29,23	30,26	31,25	32,21	33,14	34,05	34,94	35,80	6,50
7,00	22,26	23,79	25,24	26,60	27,90	29,14	30,33	31,48	32,58	33,65	34,69	35,69	36,67	37,62	38,55	7,00
7,50	23,85	25,49	27,04	28,50	29,90	31,22	32,50	33,73	34,91	36,05	37,16	38,24	39,29	40,31	41,31	7,50
8,30	26,39	28,21	29,93	31,54	33,08	34,55	35,97	37,32	38,63	39,90	41,13	42,32	43,48	44,61	45,71	8,30
9,50	30,21	32,29	34,25	36,10	37,87	39,55	41,17	42,72	44,22	45,67	47,07	48,44	49,77	51,06	52,32	9,50
10,50	33,39	35,69	37,86	40,06	41,73	43,74	45,41	47,20	48,90	50,50	52,00	53,50	55,00	56,40	57,80	10,50
12,00	38,20	40,80	43,30	45,60	47,80	50,00	52,00	54,00	55,90	57,70	59,50	61,20	62,90	64,50	66,10	12,00
13,80	43,90	46,90	49,80	52,40	55,00	57,50	59,80	62,10	64,20	66,30	68,40	70,40	72,30	74,30	76,00	13,80
15,30	48,60	52,00	55,20	58,10	61,00	63,70	66,30	68,80	71,10	73,60	75,80	78,00	80,20	82,20	84,30	15,30
17,50	55,60	59,50	63,10	66,50	69,80	72,90	75,80	78,70	81,50	84,10	86,70	89,20	91,70	94,10	96,40	17,50
19,50	62,00	66,30	70,30	74,10	77,70	81,20	84,50	87,70	90,80	93,70	96,60	99,40	102,20	104,80	107,40	19,50
21,50	68,40	73,10	77,50	81,70	85,70	89,50	93,20	96,70	100,10	103,40	106,50	109,60	112,60	115,60	118,40	21,50
24,00	76,30	81,60	86,50	91,20	95,70	99,90	104,00	107,90	111,70	115,40	118,90	122,40	125,70	129,00	132,20	24,00
28,00	89,00	95,20	101,00	106,40	111,60	116,60	121,30	125,90	130,30	134,60	138,70	142,80	146,70	150,50	154,20	28,00
30,00	95,40	102,00	108,20	114,00	119,60	124,90	130,00	134,90	139,60	144,20	148,70	153,00	157,20	161,20	165,20	30,00

1 mbar / мбар = 10 mmC.A. / BC 100 Pa / Па
1 kW / кВт = 860 kcal / Ккал

Motorin yoğunluğu / Плотность диз. топлива / Πυκνότητα του πετρελαίου ντήζελ / 运行灯 = 0,820 / 0,830 PCI = 10150

Özel ısıtma yakıtı yoğunluğu / Плотность специального / Πυκνότητα του πετρελαίου special / 运行灯 = 0,900 PCI = 9920

Evsel ısıtma yakıtı yoğunluğu (3,5°E) / Плотность домашнего (3,5°E) /
Πυκνότητα του πετρελαίου οικιακής χρήσης (3,5°E) / 运行灯 = 0,940 PCI = 9700

Fuel oil yoğunluğu (7,9°E) / Плотность густого (7,9°E) / Πυκνότητα του βαρέος πετρελαίου (7,9°E) /
运行灯 = 0,970 / 0,980 PCI = 9650

PCI = Potere Calorifico Inferiore (Minimum Kalorifik Değer, Alt ısı Değer) / Низшая Теплота Сгорания / Κατώτερη θερμαντική ισχύς /
运行灯

baltur
TECNOLOGIE PER IL CLIMA

Baltur S.p.A.
Via Ferrarese, 10
44042 Cento (Fe) - Italy
Tel. +39 051-6843711
Fax: +39 051-6857527/28
www.baltur.it
info@baltur.it

NUMERO VERDE

800 335533

- Il presente catalogo riveste carattere puramente indicativo. La casa, pertanto, si riserva ogni possibilità di modifica dei dati tecnici e quant'altro in esso riportato.
- Technical data in this brochure are given as information only. Baltur reserves the right to change specification, without notice.
- El presente catálogo tiene carácter puramente indicativo. La Casa, por lo tanto, se reserva cualquier posibilidad de modificación de datos técnicos y otras anotaciones.
- Ce manuel revêt caractère purement indicatif. La maison se réserve la possibilité de modifier des données techniques et de tous autres informations dans celui a indiquées.