

EN

Manual
instructions for use

РУС

Инструкция по
эксплуатации

Manuale istruzioni per l'uso.

baltur
TECNOLOGIE PER IL CLIMA

BT 17 SPN
BT 35 SPN

- BRUCIATORI DI OLIO COMBUSTIBILE A SALTO DI PRESSIONE
- PRESSURE-DROP HEAVY OIL BURNERS
- МАСЛЯННЫЕ ГОРЕЛКИ СО СКАЧКОМ ДАВЛЕНИЯ



ISTRUZIONI ORIGINALI (IT)
ORIGINAL INSTRUCTIONS ARE (IT)

0006080304_201107

- Prima di iniziare a usare il bruciatore leggere attentamente quanto esposto nell'opuscolo "AVVERTENZE PER L'UTENTE, PER L'USO IN SICUREZZA DEL BRUCIATORE" presente a corredo del manuale istruzioni, che costituisce parte integrante ed essenziale del prodotto.
- Leggere attentamente le istruzioni prima di mettere in funzione il bruciatore o di eseguire la manutenzione.
- I lavori sul bruciatore e sull'impianto devono essere eseguiti solo da personale qualificato.
- L'alimentazione elettrica dell'impianto deve essere disinnescata prima di iniziare i lavori. Se i lavori non sono eseguiti correttamente si rischiano incidenti pericolosi.

- Before using the burner for the first time please carefully read the chapter "WARNINGS NOTES FOR THE USER : HOW TO USE THE BURNER SAFELY" in this instruction manual, which is an integral and essential part of the product. The works on the burner and on the esystem have to be carried out only by competent people.
- Read carefully the instructions before starting the burner and service it.
- The system electric feeding must be disconnected before starting working on it.
- If the works are not carried out correctly it is possible to cause dangerous accidents.

- Перед началом эксплуатации горелки внимательно ознакомьтесь с содержанием данной брошюры "ПРЕДУПРЕЖДЕНИЯ ПОЛЬЗОВАТЕЛЮ ПО БЕЗОПАСНОЙ ЭКСПЛУАТАЦИИ ГОРЕЛКИ", которая входит в комплект инструкции, и, которая является неотъемлемой и основной частью изделия.
- Перед пуском горелки или выполнением техобслуживания необходимо внимательно прочитать инструкции.
- Работы на горелке и в системе должны выполняться квалифицированными работниками.
- Перед осуществлением любых работ электрическое питание необходимо выключить.
- Работы, выполненные неправильным образом, могут привести к опасным авариям.
- Срок службы горелок, изготовленных нашей Firmой, составляет не менее 10 лет, при соблюдении нормальных рабочих условий, и при проведении регулярного после-продажного обслуживания.

Dichiarazione di Conformità

Dichiariamo che i nostri prodotti

BPM...; BGN...; BT...; BTG...; BTL...; TBML...; Comist...; GI...; GI...Mist; Minicomist...; PYR...; RiNOx...; Spark...; Sparkgas...; TBG...;TBL...; TBML ...; TS...; IBR...; IB...
 (Variante: ... LX, per basse emissioni NOx)

Descrizione:

bruciatori ad aria soffiata di combustibili liquidi, gassosi e misti, domestici e industriali rispettano i requisiti minimi imposti dalle Direttive Europee:

2009/142/CE(D.A.G.)
 2004/108/CE.....(C.E.M.)
 2006/95/CE.....(D.B.T.)
 2006/42/CE(D.M.)

e sono conformi alle Norme Europee:

UNI EN 676:2008 (gas e misti, lato gas)
UNI EN 267:2002 (gasolio e misti, lato gasolio)

Tali prodotti sono pertanto marcati:



0085

18/11/2010

Dr. Riccardo Fava
 Amministratore Delegato / CEO
 Baltur S.p.A.

ITALIANO	PAGINA
- Avvertenze per l'Utente	6
- Caratteristiche tecniche.....	8
- Applicazione del bruciatore alla caldaia e collegamenti elettrici	10
- Schema idraulico di principio	13
- Descrizione funzionamento olio combustibile	16
- Schema di principio circuito idraulico - Particolare pompa	17
- Riempimento - Accensione e Regolazione	18
- Regolazione aria sulla testa di combustione.....	20
- Schema disposizione disco-elettrodi.....	21
- Servomotore regolazione aria	23
- Tabella portata ugelli per gasolio.....	24
- Schema elettrico	63



AVVERTENZE PER L'UTENTE PER L'USO IN SICUREZZA DEL BRUCIATORE

PREMESSA

Queste avvertenze si propongono di contribuire alla sicurezza nella utilizzazione dei componenti per impianti di riscaldamento ad uso civile e produzione di acqua calda per uso sanitario, mediante l'indicazione di quei comportamenti che è necessario od opportuno adottare al fine di evitare che le loro originarie caratteristiche di sicurezza risultino compromesse da eventuali installazioni non corrette, usi erronei, impropri o irragionevoli. La diffusione delle avvertenze fornite da questa guida mira anche alla sensibilizzazione del pubblico dei "consumatori" ai problemi della sicurezza mediante un linguaggio necessariamente tecnico ma facilmente accessibile. E' esclusa qualsiasi responsabilità contrattuale ed extracontrattuale del costruttore per i danni causati da errori nell'installazione e nell'uso, e comunque da inosservanza delle istruzioni date dal costruttore stesso.

AVVERTENZE GENERALI

- Il libretto di istruzioni costituisce parte integrante ed essenziale del prodotto e dovrà essere consegnato all'utente. Leggere attentamente le avvertenze contenute nel libretto in quanto forniscono importanti indicazioni riguardanti la sicurezza di installazione, d'uso e manutenzione. Conservare con cura il libretto per ogni ulteriore consultazione.
- L'installazione dell'apparecchio deve essere effettuata in ottemperanza alle norme vigenti, secondo le istruzioni del costruttore a da personale professionalmente qualificato. Per personale professionalmente qualificato si intende quello avente competenza tecnica nel settore dei componenti di impianti di riscaldamento ad uso civile e produzione di acqua calda ad uso sanitario e, in particolare, i centri assistenza autorizzati dal costruttore. Un'errata installazione può causare danni a persone, animali o cose, per i quali il costruttore non è responsabile.
- Dopo aver tolto ogni imballaggio assicurarsi dell'integrità del contenuto. In caso di dubbio non utilizzare l'apparecchio e rivolgersi al fornitore. Gli elementi dell'imballaggio (gabbia di legno, chiodi, graffe, sacchetti di plastica, polistirolo espanso, ecc.) non devono essere lasciati alla portata dei bambini in quanto potenziali fonti di pericolo. Inoltre, onde evitare inquinamento, vanno raccolti e depositati in luoghi predisposti allo scopo.
- Prima di effettuare qualsiasi operazione di pulizia o di manutenzione, disinserire l'apparecchio dalla rete di alimentazione agendo sull'interruttore dell'impianto e/o attraverso gli appositi organi di intercettazione.
- In caso di guasto e/o di cattivo funzionamento dell'apparecchio, disattivarlo, astenendosi da qualsiasi tentativo di riparazione o di intervento diretto. Rivolgersi esclusivamente a personale professionalmente qualificato. L'eventuale riparazione dei prodotti dovrà essere effettuata solamente da un centro di assistenza autorizzato dalla **BALTUR** utilizzando esclusivamente ricambi originali. Il mancato rispetto di quanto sopra, può compromettere la sicurezza dell'apparecchio. Per garantire l'efficienza dell'apparecchio e per il suo corretto funzionamento è indispensabile fare effettuare da personale professionalmente qualificato la manutenzione periodica attenendosi alle indicazioni fornite dal costruttore.
- Se l'apparecchio dovesse essere venduto o trasferito ad un altro proprietario o se si dovesse traslocare e lasciare l'apparecchio, assicurarsi sempre che il libretto accompagni l'apparecchio in modo che possa essere consultato dal nuovo proprietario e/o dall'installatore.
- Per tutti gli apparecchi con optional o kit (compresi quelli elettrici) si dovranno utilizzare solo accessori originali.

BRUCIATORI

- Questo apparecchio dovrà essere destinato solo all'uso per il quale è stato **espressamente previsto**: applicato a caldaie, generatori di aria calda, forni o altri focolari simili, situati in luogo riparato dagli agenti atmosferici. Ogni altro uso è da considerarsi improprio e quindi pericoloso.
- Il bruciatore deve essere installato in un locale adatto con aperture minime di ventilazione secondo quanto prescritto dalle norme vigenti e comunque sufficienti per ottenere una perfetta combustione
- Non ostruire né ridurre la sezione delle griglie di aspirazione dell'aria del bruciatore, e le aperture di aerazione del locale dove è installato un bruciatore o una caldaia, per evitare che si creino situazioni pericolose come la formazione di miscele tossiche ed esplosive.
- Prima di collegare il bruciatore accertarsi che i dati di targa siano corrispondenti a quelli della rete di alimentazione (elettrica, gas, gasolio o altro combustibile).
- Non toccare parti calde del bruciatore. Queste, normalmente situate in vicinanza della fiamma e dell'eventuale sistema di preriscaldamento del combustibile, diventano calde durante il funzionamento e permangono tali anche dopo un arresto non prolungato del bruciatore.
- Allorché si decide di non utilizzare, in via definitiva il bruciatore, si dovranno far effettuare da personale professionalmente qualificato le seguenti operazioni:
 - a) Disinserire l'alimentazione elettrica staccando il cavo di alimentazione dell'interruttore generale.
 - b) Chiudere l'alimentazione del combustibile attraverso la valvola manuale di intercettazione e asportare i volantini di comando dalla loro sede.
 - c) Rendere innocue quelle parti che potrebbero essere potenziali fonti di pericolo.

Avvertenze particolari

- Accertarsi che, chi ha eseguito l'installazione del bruciatore, lo abbia fissato saldamente al generatore di calore in modo che la fiamma si generi all'interno della camera di combustione del generatore stesso.
- Prima di avviare il bruciatore e almeno una volta all'anno, far effettuare da personale professionalmente qualificato le seguenti operazioni:
 - a) Tarare la portata di combustibile del bruciatore secondo la potenza richiesta dal generatore di calore.
 - b) Regolare la portata d'aria comburente per ottenere un valore di rendimento combustione almeno pari al minimo imposto dalle norme vigenti.
 - c) Eseguire il controllo della combustione onde evitare la formazione di incombusti nocivi o inquinanti oltre i limiti consentiti dalle norme vigenti.
 - d) Verificare la funzionalità dei dispositivi di regolazione e di sicurezza.
 - e) Verificare la corretta funzionalità del condotto di evacuazione dei prodotti della combustione.
 - f) Controllare al termine delle regolazioni che tutti i sistemi di bloccaggio meccanico dei dispositivi di regolazione siano ben serrati.
 - g) Accertarsi che nel locale caldaia siano presenti le istruzioni relative all'uso e manutenzione del bruciatore.
- In caso di ripetuti arresti in blocco del bruciatore non insistere con le procedure di riarmo manuale, ma rivolgersi a personale professionalmente qualificato per avviare a tale situazione anomala.
- La conduzione e la manutenzione devono essere effettuate esclusivamente da personale professionalmente qualificato, in ottemperanza alle disposizioni vigenti.

**ALIMENTAZIONE ELETTRICA**

- La sicurezza elettrica dell'apparecchio è raggiunta soltanto quando lo stesso è correttamente collegato a un'efficace impianto di messa a terra, eseguito come previsto dalle vigenti norme di sicurezza. E' necessario verificare questo fondamentale requisito di sicurezza. In caso di dubbio, richiedere un controllo accurato dell'impianto elettrico da parte di personale professionalmente qualificato, poiché il costruttore non è responsabile per eventuali danni causati dalla mancanza di messa a terra dell'impianto.
- Far verificare da personale professionalmente qualificato che l'impianto elettrico sia adeguato alla potenza massima assorbita dall'apparecchio, indicata in targa, accertando in particolare che la sezione dei cavi dell'impianto sia idonea alla potenza assorbita dall'apparecchio.
- Per l'alimentazione generale dell'apparecchio della rete elettrica, non è consentito l'uso di adattatori, prese multiple e/o prolunghes.
- Per l'allacciamento alla rete occorre prevedere un interruttore onnipolare come previsto dalle normative di sicurezza vigenti.
- L'alimentazione elettrica del bruciatore deve prevedere il neutro a terra. In caso di controllo della corrente di ionizzazione con neutro non a terra è indispensabile collegare tra il morsetto 2 (neutro) e la terra il circuito RC.
- L'uso di un qualsiasi componente che utilizza energia elettrica comporta l'osservanza di alcune regole fondamentali quali:
 - non toccare l'apparecchio con parti del corpo bagnate o umide e/o a piedi umidi
 - non tirare i cavi elettrici
 - non lasciare esposto l'apparecchio ad agenti atmosferici (pioggia, sole, ecc.) a meno che non sia espressamente previsto.
 - non permettere che l'apparecchio sia usato da bambini o da persone inesperte.
- Il cavo di alimentazione dell'apparecchio non deve essere sostituito dall'utente. In caso di danneggiamento del cavo, spegnere l'apparecchio, e, per la sua sostituzione, rivolgersi esclusivamente a personale professionalmente qualificato.
- Allorché si decida di non utilizzare l'apparecchio per un certo periodo è opportuno spegnere l'interruttore elettrico di alimentazione a tutti i componenti dell'impianto che utilizzano energia elettrica (pompe, bruciatore, ecc.).

ALIMENTAZIONE CON GAS, GASOLIO, O ALTRI COMBUSTIBILI**Avvertenze generali**

- L'installazione del bruciatore deve essere eseguita da personale professionalmente qualificato e in conformità alle norme e disposizioni vigenti, poiché un'errata installazione può causare danni a persone, animali o cose, nei confronti dei quali il costruttore non può essere considerato responsabile.
- Prima dell'installazione si consiglia di effettuare una accurata pulizia interna di tutte le tubazioni dell'impianto di adduzione del combustibile onde rimuovere eventuali residui che potrebbero compromettere il buon funzionamento del bruciatore.

- Per la prima messa in funzione dell'apparecchio far effettuare da personale professionalmente qualificato le seguenti verifiche:
 - a) il controllo della tenuta nel tratto interno ed esterno dei tubi di adduzione del combustibile;
 - b) la regolazione della portata del combustibile secondo la potenza richiesta al bruciatore;
 - c) che il bruciatore sia alimentato dal tipo di combustibile per il quale è predisposto;
 - d) che la pressione di alimentazione del combustibile sia compresa nei valori riportati in targhetta del bruciatore;
 - e) che l'impianto di alimentazione del combustibile sia dimensionato per la portata necessaria al bruciatore e che sia dotato di tutti i dispositivi di sicurezza e controllo prescritti dalle norme vigenti.
- Allorché si decida di non utilizzare il bruciatore per un certo periodo, chiudere il rubinetto o i rubinetti di alimentazione del combustibile.

Avvertenze particolari per l'uso del gas

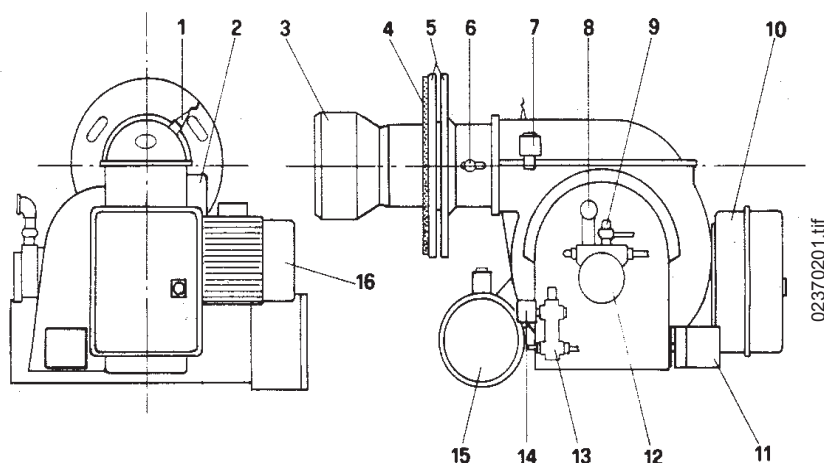
- Far verificare da personale professionalmente qualificato:
 - a) che la linea di adduzione e la rampa siano conformi alle norme e prescrizioni vigenti.
 - b) che tutte le connessioni gas siano a tenuta.
- Non utilizzare i tubi del gas come messa a terra di apparecchi elettrici.
- Non lasciare l'apparecchio inutilmente inserito quando, lo stesso non è utilizzato e chiudere sempre il rubinetto del gas.
- In caso di assenza prolungata dell'utente dell'apparecchio chiudere il rubinetto principale di adduzione del gas al bruciatore.
- Avvertendo odore di gas:
 - a) non azionare interruttori elettrici, il telefono e qualsiasi altro oggetto che possa provocare scintille;
 - b) aprire immediatamente porte e finestre per creare una corrente d'aria che purifichi il locale;
 - c) chiudere i rubinetti del gas;
 - d) chiedere l'intervento di personale professionalmente qualificato.
- Non ostruire le aperture di aerazione del locale dove è installato un apparecchio a gas, per evitare situazioni pericolose quali la formazione di miscele tossiche ed esplosive.

CAMINI PER CALDAIE AD ALTO RENDIMENTO E SIMILI

E'opportuno precisare che le caldaie ad alto rendimento e simili scaricano nel camino i prodotti della combustione (fumi) a temperatura relativamente bassa. Nella condizione sopra esposta i tradizionali camini, comunemente dimensionati (sezione ed isolamento termico) possono non essere adatti per funzionare correttamente perché il sensibile raffreddamento che i prodotti della combustione subiscono nel percorrere gli stessi consente, molto probabilmente, un abbassamento della temperatura anche al di sotto del punto di condensazione. In un camino che lavori in regime di condensazione si ha presenza di fuliggine allo sbocco in atmosfera quando si brucia gasolio od olio combustibile oppure presenza di acqua di condensa lungo il camino stesso, quando si brucia gas (metano, GPL, ecc.). Da quanto sopra esposto si deve dedurre che i camini collegati a caldaie ad alto rendimento e simili devono essere dimensionati (sezione ed isolamento termico) per l'uso specifico per evitare l'inconveniente sopra descritto.

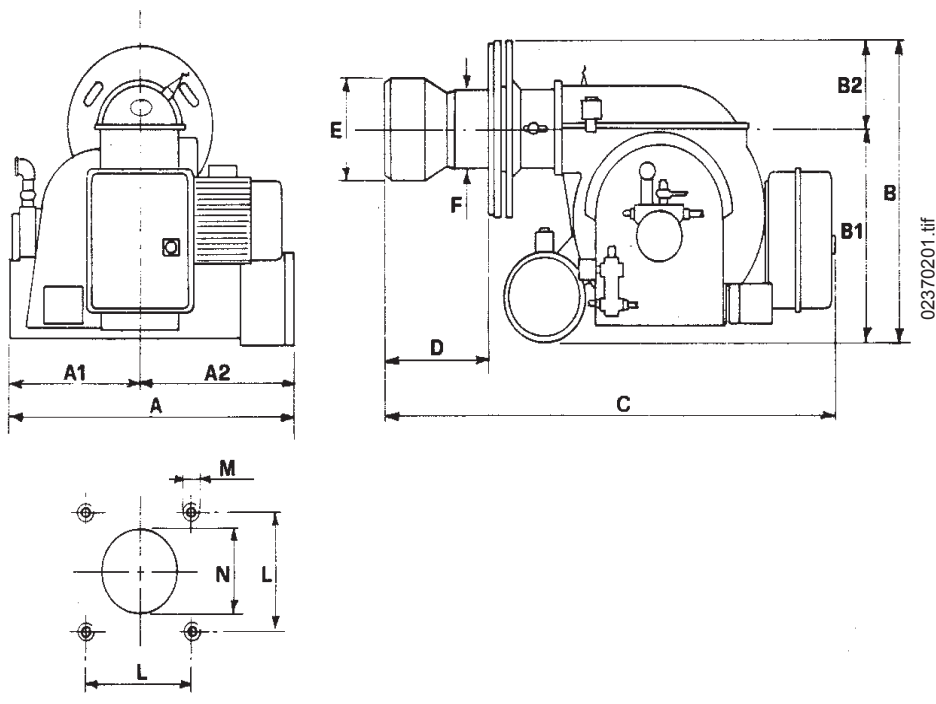
CARATTERISTICHE TECNICHE

CARATTERISTICHE TECNICHE		MODELLI	
		BT 17	BT 35
		SPN / SPN-EFD	SPN / SPN-EFD
PORTATA	MIN. kg/h	8	17
	MAX. kg/h	17	35
POTENZA TERMICA	MIN. kW	89	189
	MAX. kW	189	390
VISCOSITA' COMBUSTIBILE	SPN	5°E a 50°C	7°E a 50°C
	SPN-EFD	15°E a 50°C	15°E a 50°C
MOTORE VENTOLA	220/380V	0,37kW 1,73/1A	0,55kW 2,4/1,4A
	50Hz	2800 giri/min.	2800 giri/min.
TRASFORMATORE	220V - 50Hz	10kV 30mA	10kV 30mA
TENSIONE		3~ 220/380v 50Hz	3~ 220/380v 50Hz
PRERISCALDATORE		1,8 kW	3,2 kW
MATERIALE A CORREDO			
FLANGIA ATTACCO BRUCIATORE		N° 2	N° 2
COLLARE ELASTICO		N° 1	N° 1
GUARNIZIONE ISOLANTE		N° 1	N° 1
PRIGIONIERI		N°4 M12	N°4 M12
DADI ESAGONALI		N°8 M12	N°8 M12
ROSETTE PIANE		N°8 Ø12	N°8 Ø12
TUBI FLESSIBILI	N°2	N°1 3/4" - N°1 1"	N°1 3/4" - N°1 1"
NIPPLI	N°2	N°1 3/4"x1" - N°1 1"x1"	N°1 3/4"x1" - N°1 1"x1"
FILTRO		1"	1"



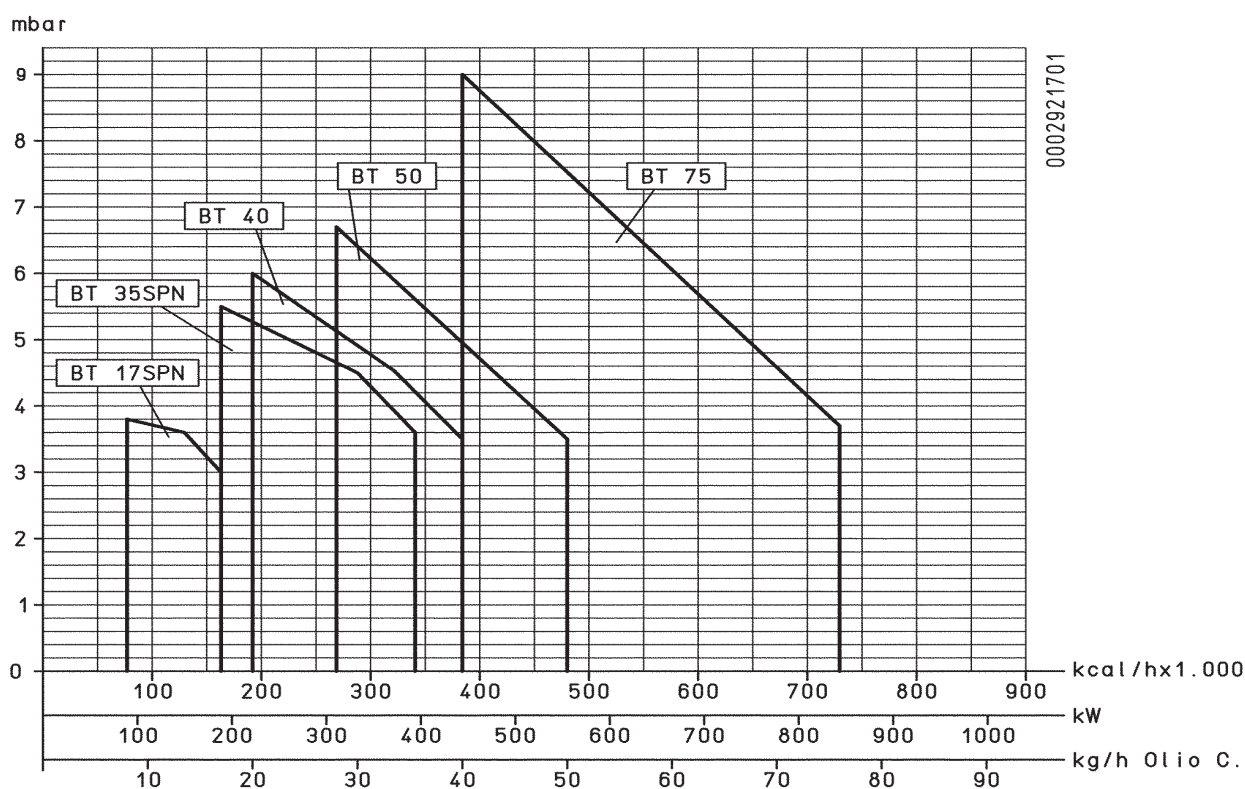
LEGENDA

- | | |
|--|--|
| 1 - FOTORESISTENZA | 9 - RITORNO |
| 2 - TRASFORMATORE D'ACCENSIONE | 10 - QUADRO ELETTRICO |
| 3 - TESTA DI COMBUSTIONE | 11 - SERVOMOTORE REGOLAZIONE ARIA |
| 4 - GUARNIZIONE ISOLANTE | 12 - POMPA (con resistenza per EFD) |
| 5 - FLANGE ATTACCO BRUCIATORE | 13 - VALVOLA REG. DI PRESSIONE 1° FIAMMA |
| 6 - VITE REG. ARIA ALLA TESTA DI COMBUSTIONE | 14 - ELETTROVALVOLA 2° FIAMMA CON RESISTENZA |
| 7 - ELETTROVALVOLA 1° FIAMMA | 15 - PRERISCALDATORE |
| 8 - ASPIRAZIONE | 16 - MOTORE VENTOLA |



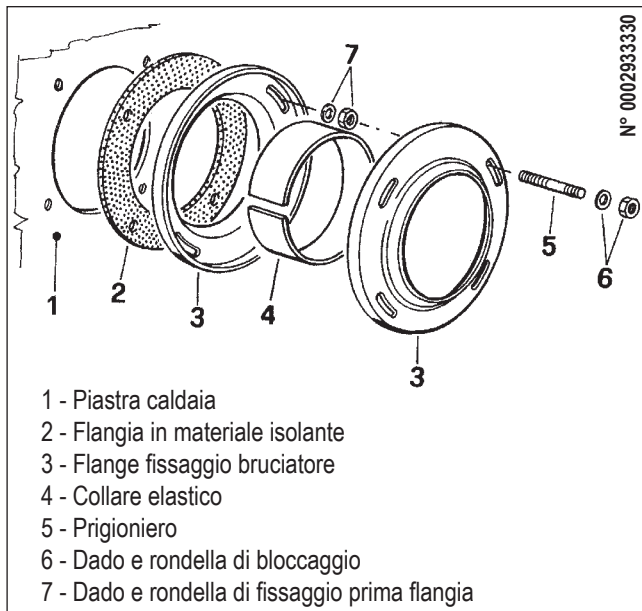
MOD.	A	A2	A1	B	B1	B2	C	D		E	F	N	M	L
								MIN	MAX					
BT 17 SPN SPN-EFD	520	260	260	440	305	135	965	118	320	134	115	145	M12	130
BT 35 SPN SPN-EFD	520	260	260	440	305	135	985	120	305	155	135	165	M12	150

CAMPO DI LAVORO



APPLICAZIONE DEL BRUCIATORE ALLA CALDAIA

Fissaggio del bruciatore alla caldaia (flange di fissaggio in acciaio)



- 1 - Piastra caldaia
- 2 - Flangia in materiale isolante
- 3 - Flange fissaggio bruciatore
- 4 - Collare elastico
- 5 - Prigioniero
- 6 - Dado e rondella di bloccaggio
- 7 - Dado e rondella di fissaggio prima flangia

N.B. Per il serraggio della flangia tenere sollevato il corpo bruciatore in modo che la testa di combustione sia in posizione orizzontale. La flangia deve essere applicata sulla testa di combustione del bruciatore, in posizione adatta per consentire una adeguata penetrazione, della stessa, nel focolare (la profondità di penetrazione, della testa, deve essere precisata dal costruttore della caldaia).

Il bruciatore è applicato correttamente se il serbatoio preriscaldatore risulta leggermente inclinato (più alto dal lato uscita combustibile verso l'ugello) detta inclinazione ha lo scopo di evitare la possibilità di accumulo di gas nel serbatoio stesso. La presenza di gas nel preriscaldatore allunga sensibilmente il tempo necessario per mandare in pressione il combustibile ed è quindi probabile che il bruciatore vada facilmente in blocco. Occorre fare attenzione durante l'applicazione alla caldaia, che il bruciatore non risulti disposto in modo da annullare questa inclinazione o, peggio ancora, che il preriscaldatore sia inclinato in modo opposto a quello sopra richiesto.

PREMESSE PER UNA BUONA INSTALLAZIONE

Prima di procedere all'installazione occorre accertarsi che:

- 1) Il camino (sezione ed altezza) corrisponda alle disposizioni di Legge.
- 2) Quando esiste la necessità di realizzare il rivestimento refrattario della camera di combustione (sempre che il tipo della caldaia lo richieda) è necessario eseguirlo su precise istruzioni del costruttore della caldaia.
- 3) La linea elettrica di alimentazione del bruciatore va realizzata come da nostro schema ed i collegamenti elettrici sul bruciatore devono essere predisposti per la tensione della linea di alimentazione.

4) Le tubazioni del combustibile devono essere eseguite come da nostri schemi.

5) L'ugello o gli ugelli applicati sul bruciatore devono essere adeguati alla potenzialità della caldaia, se necessario, sostituirli con altri.

In nessun caso la quantità di combustibile erogata deve essere superiore a quella massima richiesta dalla caldaia e a quella massima ammessa per il bruciatore.

Tenere presente che la testa di combustione è studiata per ugelli con angolo di spruzzo di 45°.

Solo in casi eccezionali potranno essere montati ugelli con angolo di spruzzo diverso, nel qual caso occorrerà accertarsi che l'ugello con angolo di spruzzo diverso non provochi inconvenienti (distacco di fiamma, imbrattamento del disco o della testa di combustione, accensioni violente ecc.).

6) Durante l'asportazione del tappo in plastica di protezione della sede dell'ugello occorre fare attenzione perchè se il piano di tenuta viene intaccato (basta una leggera rigatura) si provoca gocciolamento di combustibile.

7) Accertarsi che la bocca del bruciatore penetri in camera di combustione come da disposizioni del costruttore della caldaia.

COLLEGAMENTI ELETTRICI

È consigliabile che tutti i collegamenti siano eseguiti con filo elettrico flessibile. Le linee elettriche devono essere convenientemente distanziate dalle parti calde.

Assicurarsi che la linea elettrica a cui si vuol collegare l'apparecchio sia alimentata con valori di tensione e frequenza adatti al bruciatore. Assicurarsi che la linea principale, il relativo interruttore con fusibili (indispensabile) e l'eventuale limitatore siano adatti a sopportare la corrente massima assorbita dal bruciatore.

Per i dettagli si vedano gli schemi elettrici specifici per ogni singolo bruciatore.

TUBAZIONE DEL COMBUSTIBILE

L'esposizione che segue tiene esclusivamente conto di quanto necessario per assicurare un buon funzionamento. L'apparecchio è dotato di pompa auto - aspirante capace quindi di aspirare direttamente l'olio dalla cisterna anche per il primo riempimento.

Questa affermazione è valida purchè sussistano i presupposti necessari, (consultare la tabella relativa alle distanze e ai dislivelli e il diagramma viscosità - temperatura).

Per assicurare un buon funzionamento è preferibile che le tubazioni, di aspirazione e ritorno, siano eseguite con raccordi saldati evitando le giunzioni a filetto che spesso consentono infiltrazioni di aria che disturbano il funzionamento della pompa e quindi del bruciatore.

Dove sia indispensabile, eseguire un raccordo smontabile, si impieghi il sistema a flange saldate con interposta guarnizione resistente al combustibile, che assicura un'ottima tenuta.

Sulle tavole allegate sono riportati gli schemi di principio per diversi tipi di impianti in funzione della posizione della cisterna rispetto al bruciatore. La tubazione di aspirazione deve essere disposta in salita verso il bruciatore, per evitare l'accumulo di eventuali bolle di gas.

Nel caso in cui vengano installati più bruciatori in un'unica sala caldaie, è indispensabile che ogni bruciatore abbia un suo tubo di aspirazione.

Solo i tubi di ritorno possono confluire in un unico tubo di sezione adatta per raggiungere la cisterna.

Evitare in ogni caso il collegamento diretto del tubo di ritorno sul tubo di aspirazione.

È sempre consigliabile coibentare convenientemente le tubazioni di aspirazione e di ritorno per evitare raffreddamenti funzionalmente dannosi.

I diametri delle tubazioni (da rispettare rigorosamente) sono riportati nelle seguenti tabelle.

La depressione massima che la pompa può sopportare funzionando regolarmente e silenziosamente è di 35 cm. di Hg.; se tale valore viene superato, il regolare funzionamento della pompa non è più garantito.

Pressione massima su aspirazione e ritorno = 1 bar.

Quando venga impiegata una qualità di olio combustibile avente una viscosità superiore al limite di pompaggio (vedi diagramma) sarà necessario riscaldarlo ad una temperatura tale da permettere lo scorrimento nelle tubazioni. Il preriscaldamento in cisterna può essere effettuato con una serpentina di vapore, oppure con una serpentina di acqua calda. La serpentina deve essere applicata in prossimità del tubo di aspirazione ed in posizione tale da essere sempre immersa anche con serbatoio al livello minimo.

L'entità di questo preriscaldamento si determina consultando il diagramma viscosità - temperatura.

Occorre cioè riscaldare l'olio fino a quando la sua viscosità assume un valore al di sotto della linea che definisce il limite di pompaggio.

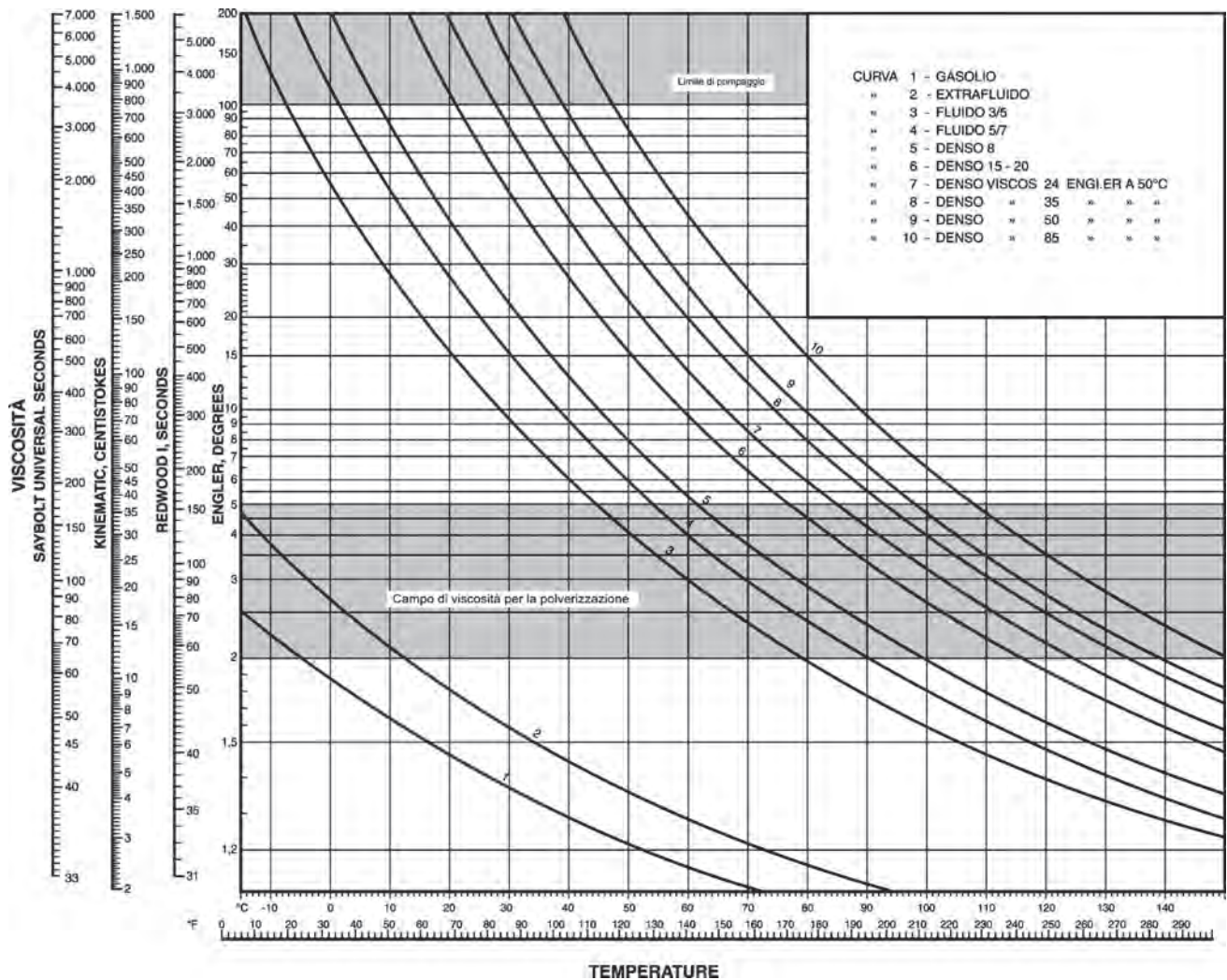
Un leggero preriscaldamento in cisterna torna comunque sempre vantaggioso anche se si impiega olio fluido (5°E).

In particolare se questo preriscaldamento viene realizzato con la installazione di serpentina a vapore o acqua calda, consente un notevole risparmio di energia elettrica, infatti le resistenze elettriche installate nel bruciatore devono, in questo caso, elevare la

temperatura dell'olio solo del salto termico corrispondente alla differenza tra la temperatura di arrivo al preriscaldatore e quella a cui viene polverizzato.

È bene comunque, ad evitare formazione di gas che disturba il funzionamento della pompa, che il preriscaldamento in cisterna con olio fluido (5°E a 50°C) non superi i 30°C.

DIAGRAMMA VISCOSITÀ - TEMPERATURE



VARIANTI PER BRUCIATORI FUNZIONANTI AD ECODEN O ECOFUEL

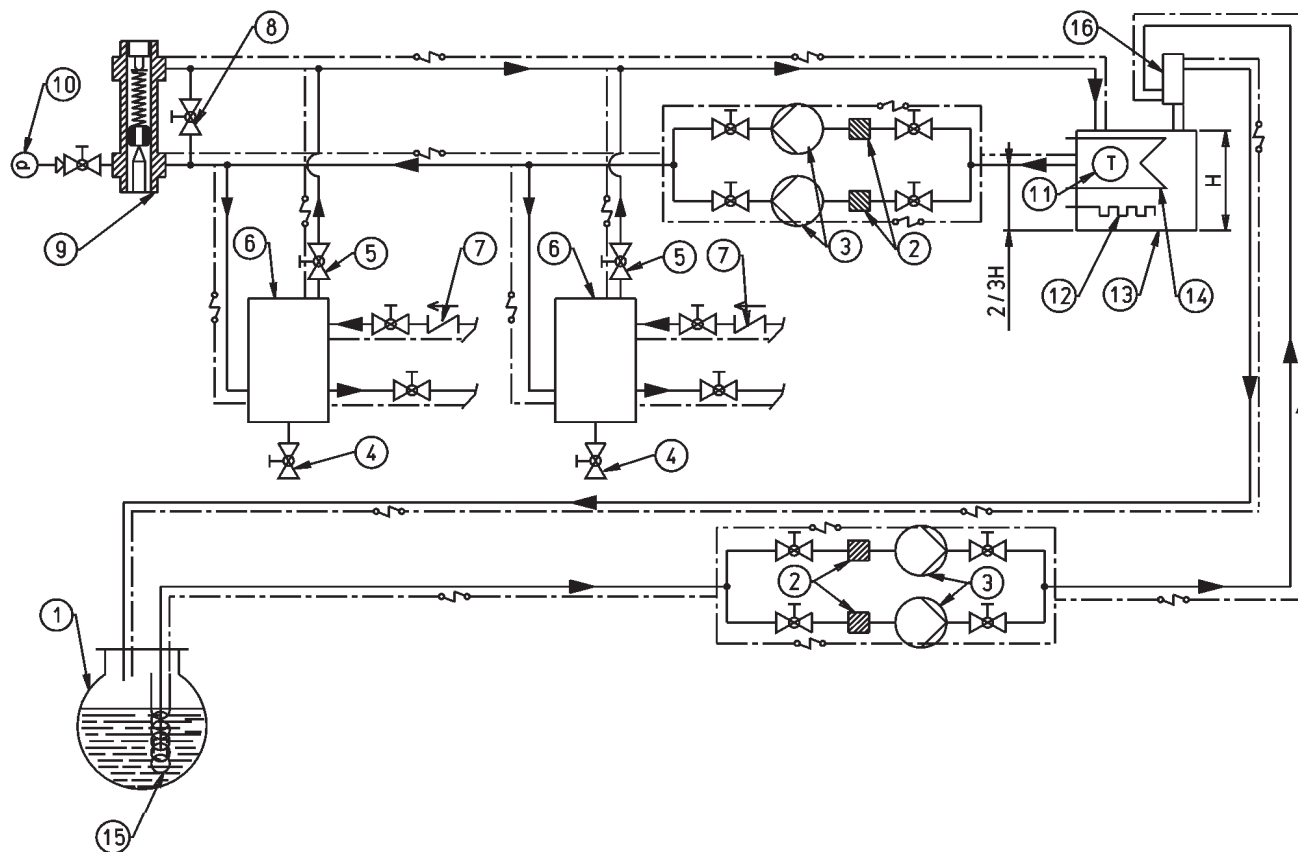
Precisiamo che i bruciatori previsti per funzionare con ECODEN o ECOFUEL, rispetto ai bruciatori tradizionali per olio combustibile, hanno le seguenti varianti:

- a) tubi flessibili in acciaio inox
- b) resistenza di riscaldamento sulla valvola della seconda fiamma
- c) pompa provvista di resistenza di riscaldamento
- d) servomotore di comando serranda aria
- e) filtro di linea con guarnizioni in VITON

È indispensabile realizzare l'impianto di alimentazione dell'olio combustibile come esposto nei disegni BT 8513/7 o BT 8896/3 che di seguito riportiamo.

SCHEMA IDRAULICO DI PRINCIPIO PER PIÙ BRUCIATORI A DUE FIAMME O MODULANTI FUNZIONANTI AD OLIO COMBUSTIBILE DENSO (MAX 50 °E A 50 °C) CON RISCALDATORE AUSILIARIO

N° BT 8513/7

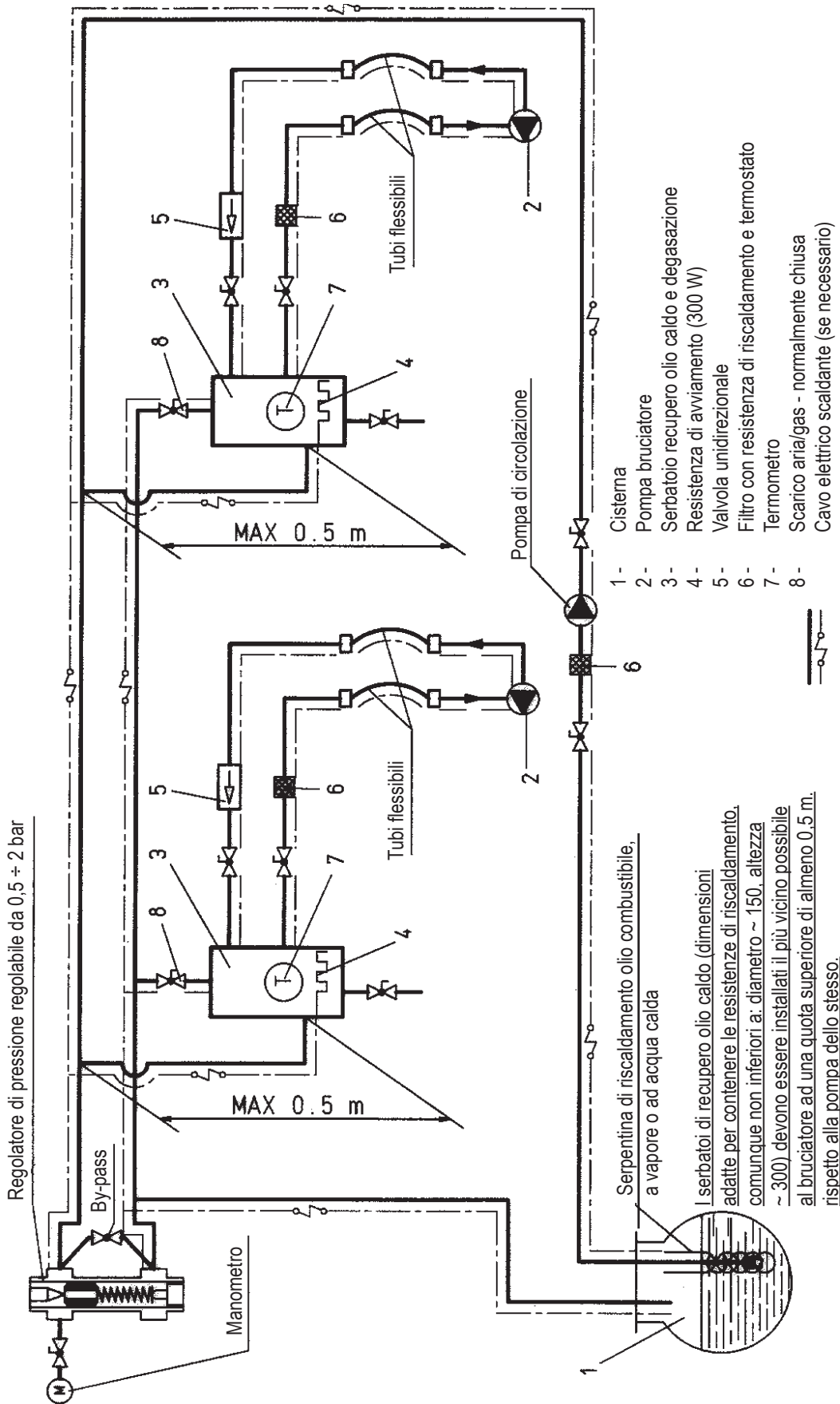


- | | |
|--|---|
| 1 - CISTERNA PRINCIPALE | 11 - TERMOMETRO |
| 2 - FILTRO | 12 - RESISTENZA |
| 3 - POMPA DI CIRCOLAZIONE | 13 - RISCALDATORE AUSILIARIO |
| 4 - SCARICO ACOUA ED IMPIANTO | 14 - SERPENTINO A VAPORE O ACOUA CALDA PER RISCALDAMENTO OLIO |
| 5 - SCARICO ARIA-GAS NORMALMENTE CHIUSA | 15 - SERPENTINO DI RISCALDAMENTO OLIO COMBUSTIBILE, A VAPORE OD ACOUA CALDA |
| 6 - SERBATOIO RECUPERO COMBUSTIBILE E DEGASATORE | 16 - BARILOTTO DIAMETRO 100MM ALTEZZA 300MM |
| 7 - VALVOLA DI NON RITORNO | |
| 6 - BY PASS (NORMALMENTE CHIUSO) | |
| 9 - REGOLATORE DI PRESSIONE REGOLABILE 0,5 - 2 BAR | |
| 10 - MANOMETRO (0 - 4 BAR) | —/— CAVO ELETTRICO SCALDANTE (SE NECESSARIO) |

N.B. I serbatoi di recupero combustibile (diametro 150 mm altezza 400 mm) devono essere installati il più vicino possibile al bruciatore ad una quota superiore di almeno 0,5 m rispetto alla pompa dello stesso.

SCHEMA DI PRINCIPIO IMPIANTO DI ALIMENTAZIONE COMBUSTIBILE ECODEN/ECOFUEL
 OPPURE BTZ (BASSO TENORE DI ZOLFO) CON VISCOSITÀ NOMINALE 12 ÷ 15 °E

N° BT 8896/3

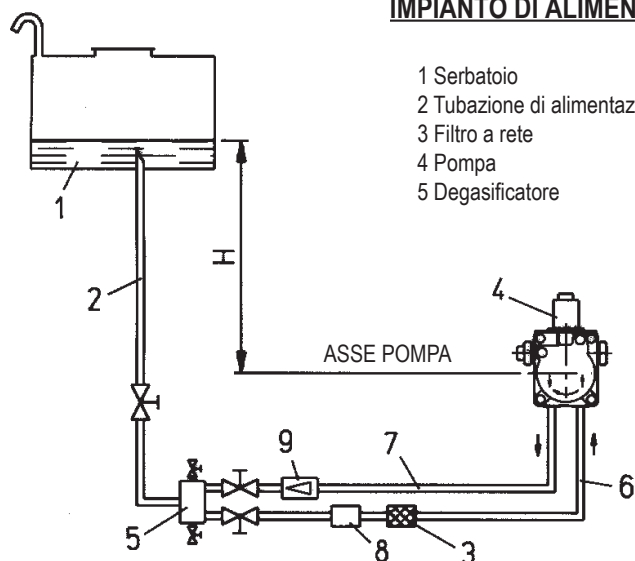


NOTE TECNICHE PER IMPIEGO DI ECOFUEL

Il combustibile ECOFUEL ha un tenore di zolfo non superiore a 0,5% (in peso) quindi agli effetti delle emissioni dell'anidride solforosa (SO₂) e dell'anidride solforica (SO₃) è considerato un combustibile ecologico.
 Il punto di scorrimento è di 12 °C e la viscosità nominale a 50 °C è compresa tra 12 °E e 15 °E.
 Il valore della viscosità nominale (12 ÷ 15 °E) non consente, normalmente, l'aspirazione diretta di questo combustibile dalla cisterna, mediante la pompa del bruciatore. Risulta pertanto necessario realizzare un circuito di alimentazione al bruciatore mediante pompa ausiliaria.

TABELLA TUBAZIONI PER BRUCIATORI MODELLO BT 17 SPN - BT 35 SPN CON COMBUSTIBILE DA 5° E A 50° C (40° E ALLA TEMPERATURA DI POMPAGGIO DI 5° C)

IMPIANTO DI ALIMENTAZIONE PER GRAVITÀ

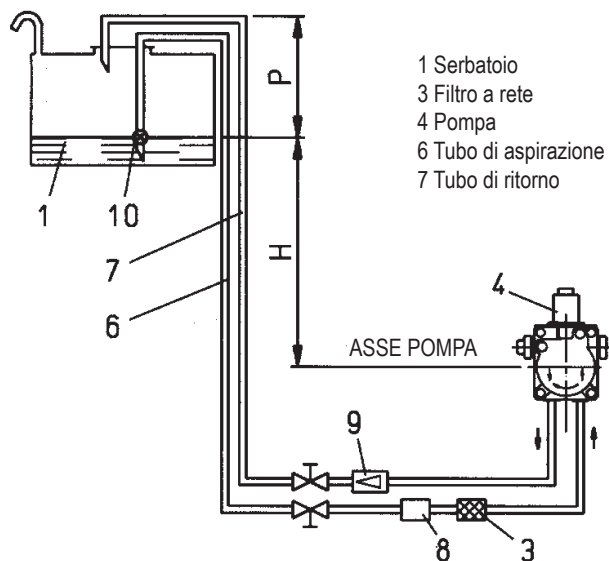


- 1 Serbatoio
- 2 Tubazione di alimentazione
- 3 Filtro a rete
- 4 Pompa
- 5 Degasificatore

- 6 Tubo di aspirazione
- 7 Tubo ritorno bruciatore
- 8 Dispositivo automatico intercettazione a bruciatore fermo
- 9 Valvola unidirezionale

H metri	L Complessiva metri
	Ø = 1"
1	31
2	35
2,5	35
3	35

IMPIANTO A CADUTA CON ALIMENTAZIONE DALLA SOMMITÀ DEL SERBATOIO



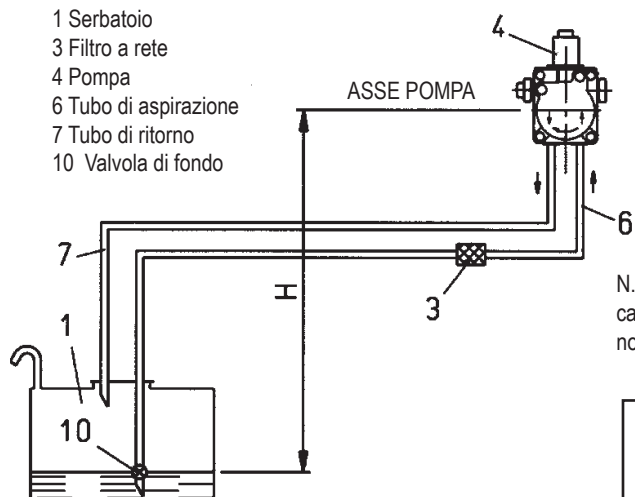
- 1 Serbatoio
- 3 Filtro a rete
- 4 Pompa
- 6 Tubo di aspirazione
- 7 Tubo di ritorno

- 8 Dispositivo automatico intercettazione a bruciatore fermo
- 9 Valvola unidirezionale
- 10 Valvola di fondo

H metri	L Complessiva metri
	Ø = 1"
1	31
2	35
2,5	35
3	35

Quota P = 3,5 m. (max.)

IMPIANTO DI ALIMENTAZIONE IN ASPIRAZIONE



- 1 Serbatoio
- 3 Filtro a rete
- 4 Pompa
- 6 Tubo di aspirazione
- 7 Tubo di ritorno
- 10 Valvola di fondo

N.B. Per eventuali organi mancanti nelle tubazioni attenersi alle norme vigenti.

H metri	L Complessiva metri	
	Ø = 1"	Ø 1" 1/4
0,5	22	35
1	17	35
1,5	12	35
2	7	21
2,5	3	8
3	-	-
3,5	-	-

H - Dislivello fra min. livello in serbatoio e asse pompa.
L - Lunghezza totale di ogni tubazione compreso il tratto verticale. Per ogni gomito o saracinesca detrarre 0,25 m.

DESCRIZIONE FUNZIONAMENTO OLIO COMBUSTIBILE - A SALTO DI PRESSIONE (Vedi schema)

Chiudendo l'interruttore sul bruciatore si inserisce il teleruttore delle resistenze se il relativo termostato lo consente.

La tensione giunge al termostato che comanda il teleruttore delle resistenze attraverso il termostato o i termostati di caldaia per cui occorre che anche questi termostati siano chiusi.

Il comando delle resistenze attraverso il termostato di caldaia, ha lo scopo di evitare l'ebollizione dell'olio combustibile durante i periodi di pausa dell'apparecchio ed un inutile spreco di energia elettrica. Le resistenze così inserite riscaldano l'olio combustibile nel serbatoio preriscaldatore.

Quando la temperatura dell'olio raggiunge il valore sufficiente, si chiude il termostato di minima e, se gli altri termostati (regolazione e sicurezza) lo consentono, la corrente arriva all'apparecchiatura che inserisce, secondo il programma prestabilito, i dispositivi componenti il bruciatore. L'inserzione del motore del bruciatore avviene contemporaneamente a quella del trasformatore di accensione.

Il motore mette in rotazione la ventola, che effettua la preventilazione con aria Nella camera di combustione e, contemporaneamente, la pompa determina una circolazione dell'olio caldo nei condotti, espellendo attraverso il ritorno, l'olio freddo ed eventuale gas. Questa fase di "prelavaggio" e preventilazione ha una durata di 25 secondi ed ha termine con la chiusura dell'elettrovalvola n°1 (aperta nella posizione di riposo) che interrompe il libero scarico dell'olio verso la cisterna.

La chiusura dell'elettrovalvola determina l'aumento della pressione nei condotti di mandata.

Quando la pressione raggiunge il valore di 12,5 bar fa aprire la valvola meccanica che si trova sul gruppo polverizzatore e l'olio raggiunge l'ugello uscendo, da questo, finemente polverizzato.

La pressione si stabilizza al valore di circa 20 bar perchè a questo valore è tarato il regolatore di pressione della 1° fiamma. Appena l'olio polverizzato esce dall'ugello viene incendiato dalla scarica agli elettrodi che è già presente dalla partenza del motore.

Durante l'accensione della 1° fiamma la serranda dell'aria è mantenuta nella posizione registrata, in funzione della quantità di combustibile bruciato, dalla molla di richiamo.

Se compare regolarmente la fiamma si supera la posizione di blocco, si disinserisce il trasformatore d'accensione e si inserisce l'elettrovalvola n° 2 che intercetta il flusso dell'olio attraverso il regolatore di pressione della 1° fiamma.

Il regolatore di pressione della 1° fiamma viene così escluso e la pressione aumenta fino al valore a cui è tarato il regolatore di pressione incorporato nella pompa (27 bar).

La pressione di 27 bar agisce anche sul pistone che comanda il regolatore dell'aria. Il pistone si sposta fino a fine corsa, aprendo maggiormente il regolatore dell'aria.

La corsa del pistone che comanda il regolatore dell'aria è registrabile agendo su una apposita vite di "fine corsa". Quando l'apparecchio lavora alla pressione di 27 bar, è alla portata massima.

NOTA: La scelta dell'ugello in funzione della portata totale desiderata, deve essere effettuata tenendo conto dei valori di portata corrispondenti alla pressione di lavoro di 25 bar in considerazione della perdita di carico ($\Delta p = 2$ bar) dovuta alla valvola antigas installata nel filtro del preriscaldatore.

Da quanto sopra esposto occorre però tenere presente che, quando il bruciatore lavora con la sola prima fiamma inserita, l'erogazione del combustibile dell'ugello è quella corrispondente ai valori riportati nella tabella a 18 bar perchè questo è il valore della pressione al quale è sottoposto l'ugello.

Dal momento della comparsa della fiamma in camera di combustione il bruciatore è comandato e controllato dalla fotoresistenza e dai termostati.

Quando la temperatura o pressione in caldaia raggiunge il valore a cui è tarato il termostato o pressostato di esercizio, l'intervento dello stesso determina l'arresto del bruciatore.

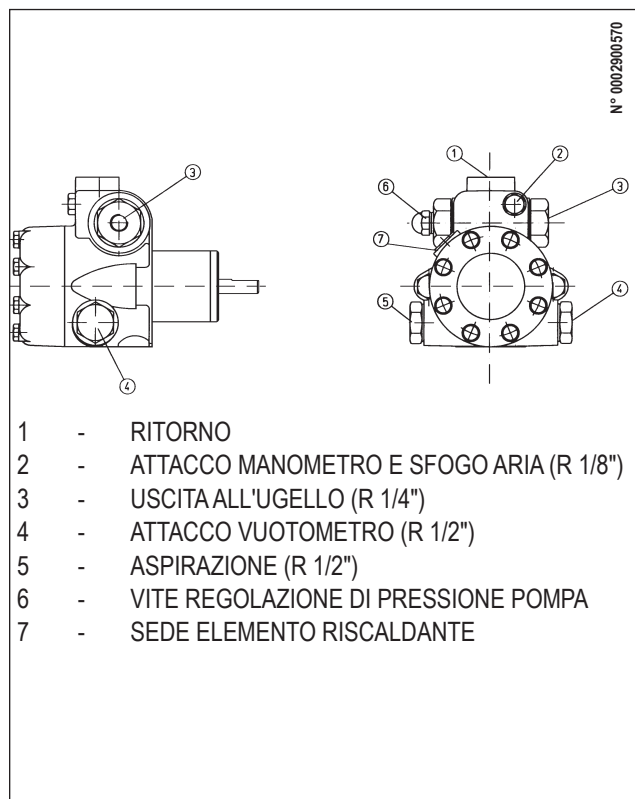
Successivamente, per l'abbassarsi della temperatura o pressione, al di sotto del valore di richiusura del termostato o pressostato, il bruciatore viene nuovamente acceso.

Se, per un qualsiasi motivo, durante il funzionamento viene a mancare la fiamma, interviene immediatamente (tempo un secondo) la fotoresistenza che, interrompendo l'alimentazione del relè omonimo, ne determina l'apertura e, quindi, la disinserzione dell'elettrovalvola n° 1 del lavaggio la quale, aprendosi, scarica rapidamente la pressione esistente nel serbatoio con conseguente intercettazione dello spruzzo di olio polverizzato causato dalla chiusura automatica della valvola del gruppo polverizzatore. Ad arresto avvenuto del bruciatore (mancanza di fiamma durante il funzionamento)

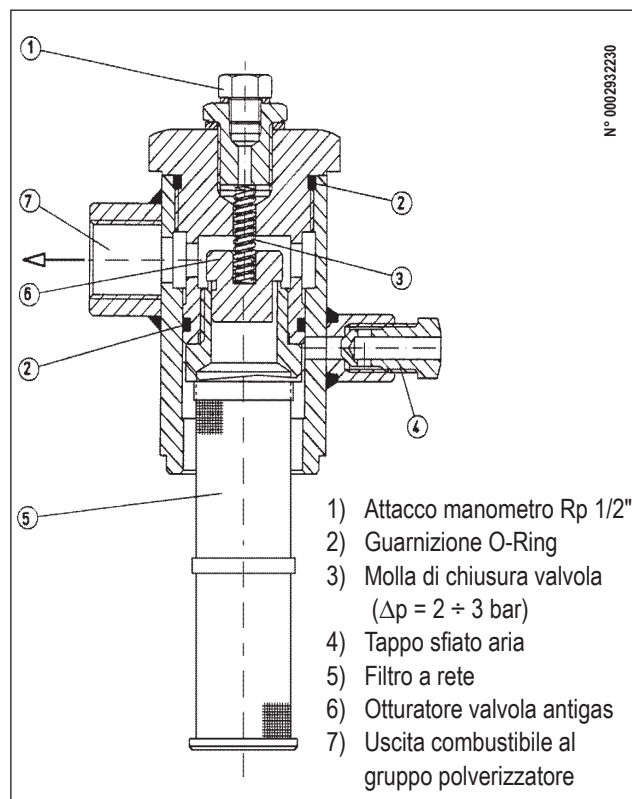
si ripete automaticamente la fase di accensione e, se la fiamma si riaccende normalmente il funzionamento del bruciatore riprende regolarmente, in caso contrario (fiamma irregolare o completamente assente) l'apparecchio si porta automaticamente in blocco.

Se il programma viene interrotto (mancanza di tensione, intervento manuale, intervento di termostato ecc..) durante la fase di prelavaggio e successivamente reinserito (ritorno della tensione, intervento manuale, intervento di termostato ecc..) il programmatore ritorna nella posizione iniziale e si ripete automaticamente tutta la fase di accensione del bruciatore. Durante il funzionamento del bruciatore le resistenze vengono opportunamente inserite o disinserite dall'apposito termostato di regolazione secondo necessità; la segnalazione di inserimento delle resistenze è data dalla lampada gialla sul bruciatore.

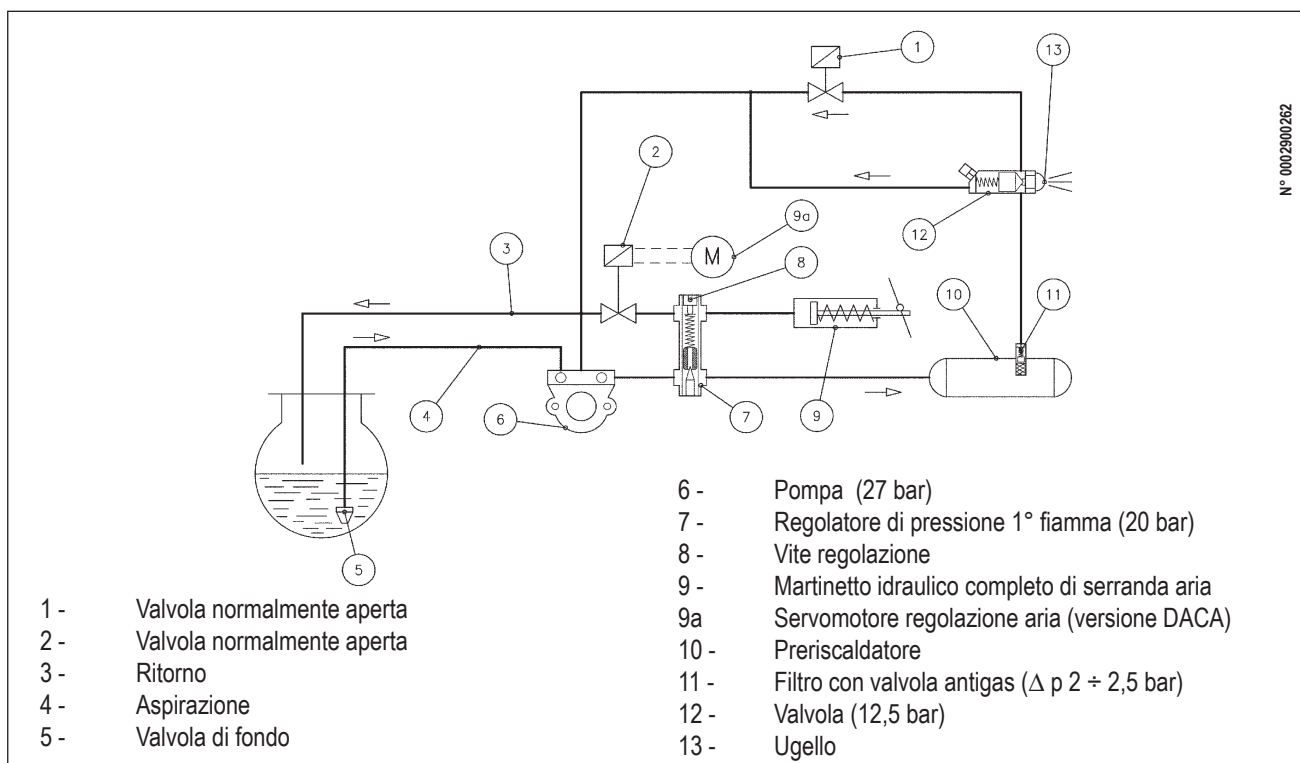
PARTICOLARI POMPA SUNTEC TIPO E4 LA / E6 LA / E7 LA



FILTRO SERBATOIO CON VALVOLA ANTIGAS PER BRUCIATORI DI OLIO COMBUSTIBILE



SCHEMA DI PRINCIPIO CIRCUITO IDRAULICO PER BRUCIATORI A OLIO COMBUSTIBILE BT-SPN (salto di pressione)



PRIMO RIEMPIMENTO TUBAZIONE COMBUSTIBILE

- 1) Portare nella posizione "0" l'interruttore posto sul bruciatore. Questa operazione ha lo scopo di evitare l'inserzione delle resistenze che, funzionando con serbatoio vuoto, potrebbero bruciare.
- 2) Assicurarsi, se il bruciatore è trifase, che il motore giri in senso antiorario, guardando il bruciatore dal lato pompa. Il senso di rotazione può essere rilevato guardando il senso di rotazione della ventola attraverso la spia posta sulla parte posteriore della chio-ciola. Per mettere in funzione il motore chiudere manualmente il teleruttore (premendo sulla parte mobile) per qualche istante e osservare il senso di rotazione della ventola. Se fosse necessario invertire il senso di rotazione, scambiare di posto due fasi ai morsetti di ingresso della linea (L1 - L2 - L3).

N.B. Attendere, per stabilire con sicurezza il senso di rotazione, che la ventola giri molto lentamente poiché è possibile una interpretazione errata del senso di rotazione.

- 3) Staccare, se già era stato collegato, il tubo flessibile dalla tubazione di aspirazione e da quella di ritorno.
- 4) Immergere l'estremità del tubo flessibile di aspirazione in un recipiente contenente olio lubrificante o olio combustibile (non impiegare prodotti con bassa viscosità come gasolio, petrolio, benzina, kerosene ecc..).
- 5) Premere ora sulla parte mobile del teleruttore del motore per mettere in funzione il motore stesso e quindi la pompa. Attendere che la pompa abbia aspirato una quantità di lubrificante pari a 1 o 2 bicchieri, quindi fermare. Questa operazione ha lo scopo di evitare il funzionamento della pompa a secco e di aumentare il potere aspirante.

N.B. Le pompe che lavorano a 2800 giri non devono lavorare a secco, perché si potrebbero bloccare (grippaggio) in breve tempo.

- 6) Collegare ora il tubo flessibile al tubo di aspirazione e aprire tutte le eventuali saracinesche poste su questo tubo nonché ogni altro eventuale organo di intercettazione del combustibile.
- 7) Premere ora nuovamente sulla parte mobile del teleruttore del motore per mettere in funzione la pompa che aspira il combustibile dalla cisterna. Quando si vede uscire il combustibile dal tubo di ritorno (non ancora collegato) fermare.

Nota: Nel caso di notevole dislivello o tubazione lunga, può essere necessario sfogare l'aria dall'apposito attacco manometro e sfogo aria presente sulla pompa, altrimenti sfiatare l'aria asportando il tappo di sfogo dal filtro serbatoio. Riprendere quindi l'operazione di caricamento fino a quando si è riempito il serbatoio (il serbatoio preriscaldatore è pieno quando si vede uscire il combustibile dal tubo flessibile di ritorno non ancora collegato).

- 8) Collegare il tubo flessibile di ritorno alla tubazione e aprire le saracinesche poste su questo tubo. Il bruciatore è così pronto per essere acceso.

ACCENSIONE E REGOLAZIONE (Vedi BT 8608/1 e BT 8605/1)

Prima dell'accensione è necessario assicurarsi che:

- a) I collegamenti con la linea di alimentazione, con i termostati o pressostati, siano eseguiti esattamente secondo lo schema elettrico dell'apparecchiatura.
- b) Ci sia combustibile in cisterna e acqua nella caldaia.
- c) Tutte le saracinesche poste sulla tubazione di aspirazione e ritorno dell'olio combustibile siano aperte e così pure ogni altro organo di intercettazione del combustibile.
- d) Lo scarico dei prodotti di combustione possa avvenire liberamente (serranda della caldaia e del camino aperte).
- e) Accertarsi che la testa del bruciatore penetri in camera di combustione come da disposizioni del costruttore della caldaia.
Per poter rispettare questa disposizione il bruciatore è provvisto di flangia, di attacco alla caldaia, scorrevole rispetto alla testa di combustione.
- f) L'ugello applicato sul bruciatore sia adatto alla potenzialità della caldaia, se necessario, sostituirlo. In nessun caso la quantità di combustibile erogata deve essere superiore a quella massima richiesta dalla caldaia e a quella massima ammessa per il bruciatore. Tenere presente che la testa di combustione è studiata per gli ugelli con angolo di spruzzo di 45°.

Nota: Per avere una buona accensione ed una buona combustione con la sola prima fiamma occorre che l'erogazione del combustibile non sia sensibilmente inferiore alla portata minima (rilevabile dalla targhetta) per il bruciatore specifico.

Per l'accensione si procede come segue:

- 1) Togliere, se già esistente il collegamento del termostato per impedire l'inserzione della 2° fiamma.
- 2) Aprire leggermente il regolatore dell'aria, per consentire il flusso d'aria che si presume necessario per il funzionamento del bruciatore con la 1° fiamma e bloccarlo in questa posizione, regolare in una posizione intermedia il dispositivo di regolazione dell'aria sulla testa di combustione (vedasi più avanti, al capitolo "Regolazione dell'aria sulla testa di combustione").
- 3) Inserire l'interruttore generale e quello sul bruciatore. Con questa nuova manovra si inseriscono subito le resistenze che riscaldano l'olio combustibile e, contemporaneamente, si ha l'accensione della relativa spia gialla posta sul bruciatore.
- 4) Il termostato di minima si chiude quando il combustibile, contenuto nel preriscaldatore, raggiunge la temperatura a cui lo stesso è regolato.
La chiusura del termostato di minima determina, se

gli altri termostati di caldaia sono chiusi, l'inserzione dell'apparecchiatura che inserisce, secondo il programma prestabilito, i dispositivi componenti il bruciatore. L'apparecchio si accende così come descritto nel capitolo "Descrizione del funzionamento".

- 5) Quando il bruciatore è in funzione alla prima fiamma, si provvede a regolare, operando come descritto al n° 2, l'aria nella quantità necessaria per assicurare una buona combustione. È preferibile che la quantità di aria per la 1° fiamma sia leggermente scarsa in modo da assicurare un'accensione perfetta anche nei casi più impegnativi.
 - 6) Dopo aver regolato l'aria per la 1° fiamma si ferma il bruciatore, togliendo corrente dall'interruttore generale e si collegano tra di loro i morsetti della morsettiera del termostato della 2° fiamma.
 - 7) Si agisce sulla vite che limita la corsa del pistone idraulico di comando serranda aria della 2° fiamma, svitandola della quantità che si presume necessaria per il combustibile da bruciare.
- N.B. Prima di agire sulla vite di regolazione occorre allentare il controdado di bloccaggio, terminata la regolazione, occorre bloccare nuovamente il controdado.
- 8) Si inserisce ora nuovamente l'apparecchio che si accende e passa automaticamente, secondo il programma stabilito, dal programmatore, alla 2° fiamma.
 - 9) Con l'apparecchio così in funzione con la 2° fiamma, si provvede a regolare (operando sulla vite di cui al punto 7), l'aria nella quantità necessaria per assicurare una buona combustione. Il controllo della combustione dovrebbe essere effettuato con gli appositi strumenti. Il regolatore dell'aria deve essere in posizione tale da consentire una percentuale di anidride carbonica (CO₂) nei fumi, variabile da un minimo del 10% ad un massimo del 13% con un numero di fumo non superiore a 6 (scala Bacharach). Se non si dispone degli strumenti adatti ci si basa sul colore della fiamma. Consigliamo di regolare in modo da ottenere una fiamma morbida, di colore arancio chiaro evitando fiamma rossa con presenza di fumo, come pure fiamma bianca con esagerato eccesso di aria. (Vedi anche capitolo "Regolazione dell'aria sulla testa di combustione").
 - 10) La regolazione dei termostati del preriscaldatore, termostato di minima e termostato di regolazione (max) viene effettuata dal costruttore su valori che possono essere inaccettabili per il caso singolo, occorre quindi, all'atto del collaudo, verificare che detti valori non comportino anomalie (cattiva combustione, presenza di fumo, formazione di gas nel preriscaldatore, ecc.). Se è necessario, variare questi valori in più o in meno, tenendo presente che il termostato di regolazione deve comunque trovarsi ad una temperatura di circa 15° più alta di quella cui è regolato il termostato di minima. Il termostato di minima deve chiudersi alla temperatura minima indispensabile affinché il combustibile arrivi all'ugello con una viscosità non superiore a 2° E. Questa

condizione è indispensabile per avere una buona polverizzazione. (Vedi a titolo indicativo il diagramma viscosità - temperature relativo al tipo di olio impiegato).

CONTROLLI

Acceso il bruciatore occorre controllare i dispositivi di sicurezza (fotoresistenza, blocco, termostati).

- 1) La fotoresistenza è il dispositivo di controllo fiamma, e deve quindi essere in grado di intervenire se, durante il funzionamento, la fiamma si spegne (questo controllo deve essere effettuato dopo almeno 1 minuto dall'avvenuta accensione).
- 2) Il bruciatore deve essere in grado di portarsi in blocco e restarci quando, in fase d'accensione e nel tempo prestabilito dall'apparecchiatura di comando (5 secondi dopo la chiusura dell'elettrovalvola di lavaggio) non compare regolarmente la fiamma. Il blocco comporta l'arresto immediato del bruciatore e l'accensione della corrispondente segnalazione luminosa di blocco. Per controllare l'efficienza della fotoresistenza e del blocco, operare come segue:
 - a) Mettere in funzione il bruciatore.
 - b) Dopo almeno un minuto dall'avvenuta accensione estrarre la fotoresistenza, sfilandola dalla sua sede, simulando la mancanza di fiamma con l'oscuramento della fotoresistenza (chiudere con uno straccio la finestra ricavata nel supporto della fotoresistenza). La fiamma del bruciatore deve spegnersi.
 - c) Continuando a mantenere la fotoresistenza al buio, il bruciatore si riaccende ma, la fotoresistenza non vede la luce e, nel tempo determinato dal programma dell'apparecchiatura, si porta in blocco.
L'apparecchiatura si può sbloccare solo con intervento manuale.
- 3) Per controllare l'efficienza dei termostati, si fa funzionare il bruciatore fino a quando l'acqua in caldaia raggiunge la temperatura di almeno 50° C, e quindi si agisce sulla manopola di comando del termostato nel senso di abbassare la temperatura fino ad avvertire lo scatto di apertura e contemporaneamente l'arresto del bruciatore. Lo scatto del termostato deve avvenire con uno scarto massimo di 5 ÷ 10° C rispetto al termometro di controllo (termometro di caldaia), in caso contrario modificare la taratura della scala del termostato facendola corrispondere a quella del termometro.

REGOLAZIONE DELL'ARIA SULLA TESTA DI

COMBUSTIONE (Vedi BT 8608/1)

La testa di combustione è dotata di dispositivo di regolazione, in modo da chiudere (spostare in avanti) o aprire (spostare indietro) il passaggio dell'aria tra il disco e la testa.

Si riesce così ad ottenere, chiudendo il passaggio, un'elevata pressione a monte del disco e quindi una elevata velocità e turbolenza anche per le portate basse.

L'elevata velocità e turbolenza dell'aria determina una migliore penetrazione della stessa nel combustibile e, quindi, un'ottima miscela che consente di bruciare con la minore fumosità possibile e con una buona stabilità di fiamma.

Può essere indispensabile avere un'elevata pressione d'aria a monte del disco, per evitare pulsazioni di fiamma, questa condizione è praticamente indispensabile quando il bruciatore lavora su focolare pressurizzato e/o ad alto carico termico.

Da quanto sopra esposto risulta evidente che il dispositivo che chiude l'aria sulla testa di combustione deve essere portato in una posizione tale da ottenere sempre dietro al disco un valore decisamente elevato dalla pressione dell'aria.

Si consiglia di regolare in modo da realizzare una chiusura dell'aria sulla testa, tale da richiedere una sensibile apertura della serranda aria che regola il flusso all'aspirazione del ventilatore bruciatore, ovviamente questa condizione si deve verificare quando il bruciatore lavora alla massima erogazione desiderata.

In pratica si deve iniziare la regolazione con il dispositivo che chiude l'aria sulla testa di combustione in una posizione intermedia accendendo il bruciatore per una regolazione orientativa come esposto precedentemente.

Quando si è raggiunta l'erogazione massima desiderata si provvede a correggere la posizione del dispositivo che chiude l'aria sulla testa di combustione, spostando in avanti o indietro, in modo d'avere un flusso d'aria adeguato all'erogazione, con serranda di regolazione dell'aria in aspirazione sensibilmente aperta.

Riducendo il passaggio dell'aria sulla testa di combustione, occorre evitarne la chiusura completa.

Provvedere alla perfetta centratura rispetto al disco.

Precisiamo che se manca la perfetta centratura rispetto al disco si potrebbe verificare cattiva combustione ed eccessivo riscaldamento della testa con conseguente rapido deterioramento.

La verifica si effettua guardando dalla spia posta sulla parte posteriore del bruciatore, successivamente, stringere a fondo le viti che bloccano la posizione del dispositivo di regolazione dell'aria sulla testa di combustione.

N.B. Controllare che l'accensione avvenga regolarmente perchè, nel caso in cui si sia spostato il regolatore in avanti, può capitare che la velocità dell'aria in uscita sia talmente elevata da rendere difficoltosa l'accensione.

Se si verifica questo caso, occorre sostare più indietro, per gradi, il regolatore fino a raggiungere una posizione in cui l'accensione avviene regolarmente ed accettare questa posizione come definitiva.

Ricordiamo ancora che è preferibile, per la 1° fiamma, limitare la quantità di aria allo stretto indispensabile per avere una accensione sicura anche nei casi più impegnativi.

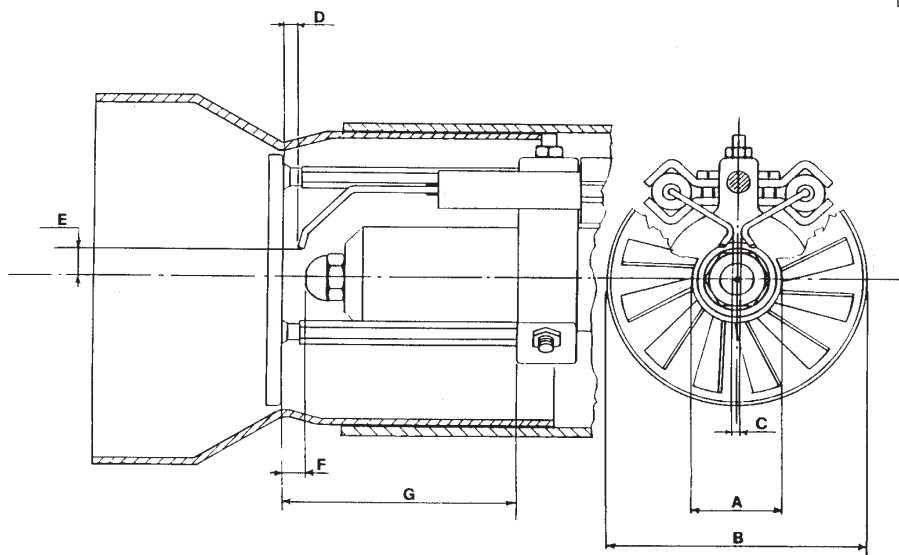
I bruciatori sono provvisti di un dispositivo che consente di variare la distanza tra il disco e l'ugello.

La distanza tra disco e ugello, regolato dalla casa, deve essere ridotta solo se si rileva che il cono di combustibile polverizzato in uscita dall'ugello bagna il disco con conseguente imbrattamento.

REGOLAZIONE DISTANZA TRA DISCO E UGELLO

SCHEMA DI PRINCIPIO DISPOSIZIONE UGELLO - ELETTRODI - DISCO FIAMMA

0002930500

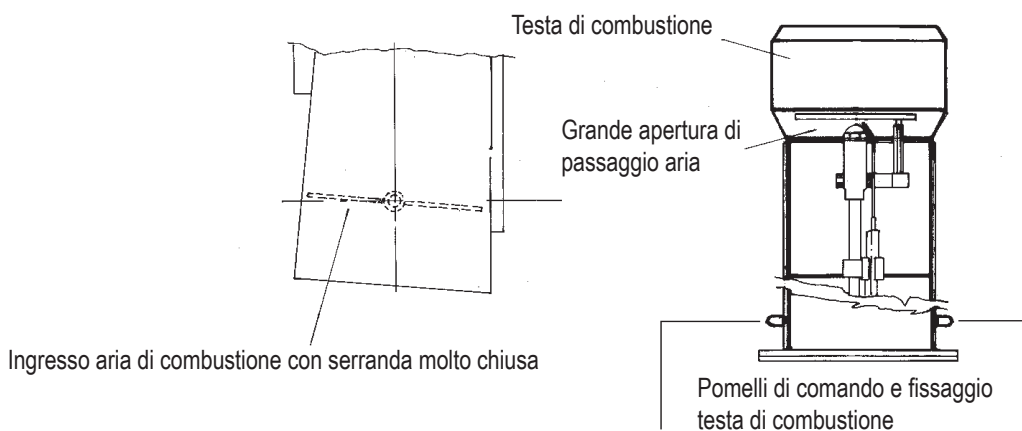


MODELLO	A	B	C	D	E	F	G
BT 17 SPN	32	93	2÷3	2	9,5÷10,5	7	66
BT 35 SPN	40	111	3÷4	2	13÷14	7	64

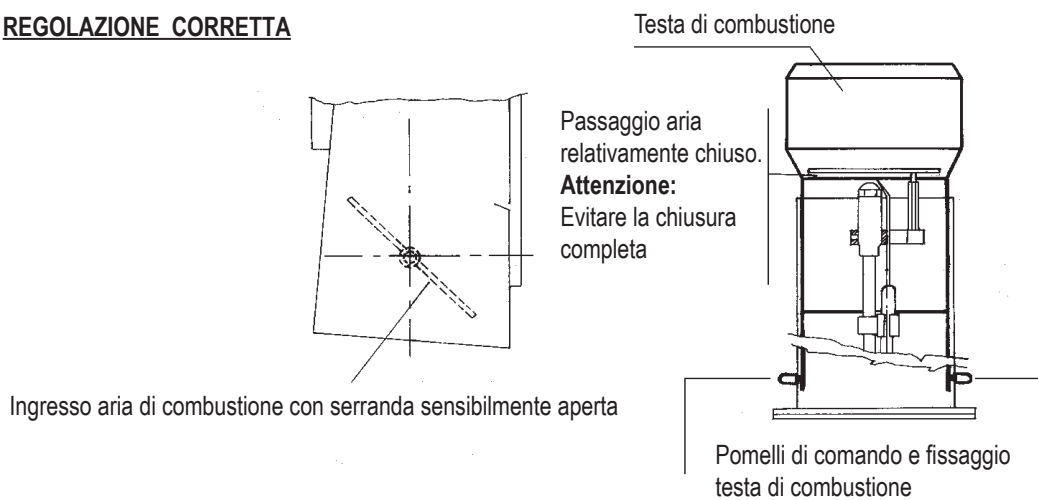
SCHEMA DI PRINCIPIO REGOLAZIONE ARIA

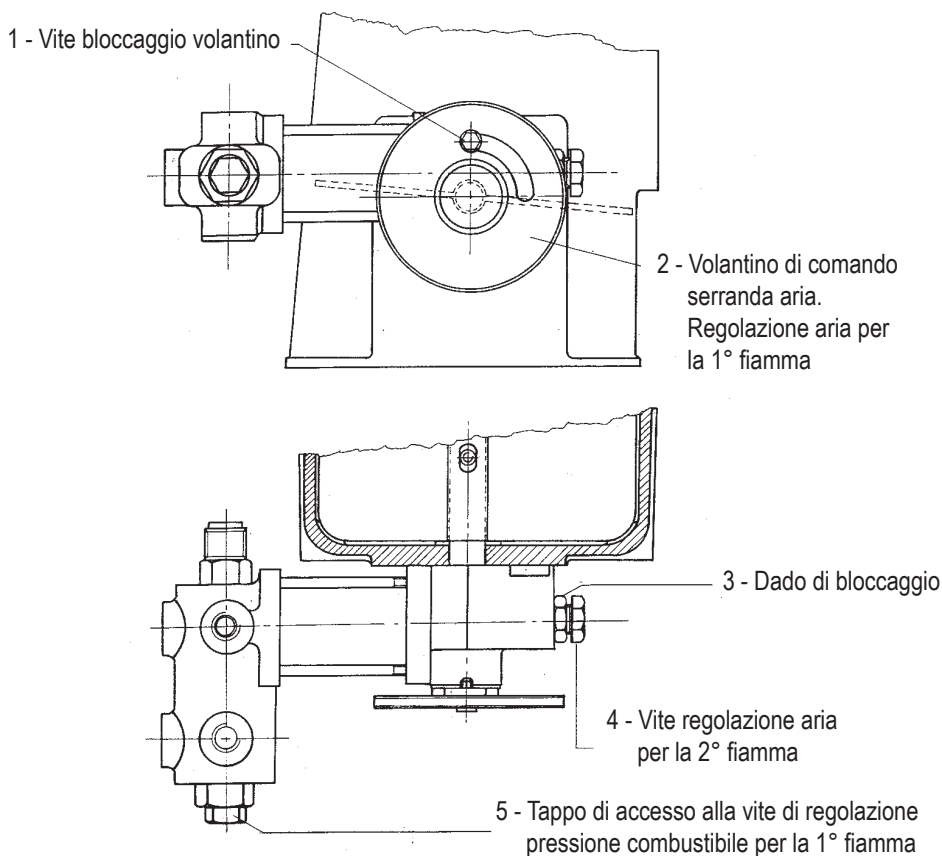
N° BT 8608/1

REGOLAZIONE NON CORRETTA



REGOLAZIONE CORRETTA





USO DEL BRUCIATORE

Il bruciatore è a funzionamento completamente automatico, chiudendo l'interruttore generale e quello del quadro di comando il bruciatore viene inserito.

Il funzionamento del bruciatore viene comandato dai dispositivi di comando e controllo come descritto nel capitolo "Descrizione del funzionamento".

La posizione di "blocco" è una posizione di sicurezza in cui il bruciatore si porta, automaticamente, quando qualche particolare del bruciatore o dell'impianto è inefficiente, è quindi opportuno accertarsi, prima di inserire nuovamente il bruciatore "sbloccandolo" che in centrale termica non esistano anomalie.

Nella posizione di blocco il bruciatore può restare senza limiti di tempo.

I bloccaggi possono essere causati anche da irregolarità transitorie (un poco di acqua nel combustibile, aria nella tubazione ecc.), in questi casi, se sbloccato, il bruciatore si avvia regolarmente.

Quando invece i bloccaggi si ripetono successivamente (3 - 4 volte) non si deve insistere e, dopo aver controllato che ci sia combustibile in cisterna, richiedere l'intervento del Servizio Assistenza, competente per zona, che rimedierà all'anomalia.

Per sbloccare l'apparecchiatura premere l'apposito pulsante.

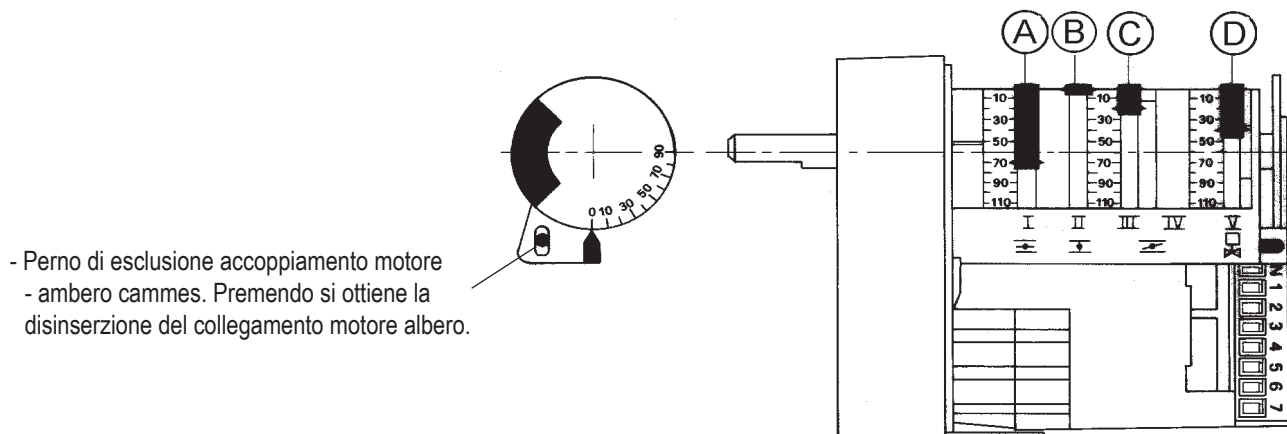
MANUTENZIONE

Il bruciatore non richiede alcuna particolare manutenzione, è bene però, almeno alla fine della stagione di riscaldamento, eseguire le seguenti operazioni:

- 1) Smontare e lavare accuratamente con solventi (benzina, trielina, petrolio) i filtri, lo spruzzatore, il disco turbolatore e gli elettrodi d'accensione. Evitare, per la pulizia dell'ugello, l'uso di strumenti metallici (usare legno o plastica).
- 2) Pulizia della fotoresistenza.
- 3) Far pulire la caldaia e, se necessario, anche il camino.

N.B. L'ugello o gli ugelli devono essere sostituiti almeno ogni due stagioni di riscaldamento. Può essere necessario effettuare la suddetta operazione con maggior frequenza.

**ARIA CHIUSA CON BRUCIATORE FERMO - PREVENTILAZIONE CON ARIA APERTA (POSIZIONE 1° FIAMMA)
(CON APPARECCHIATURA LOA... o OR 3B)**



- Perno di esclusione accoppiamento motore
- ambero cammes. Premendo si ottiene la disinserizione del collegamento motore albero.

- A - CAMMA regolazione aria 2° fiamma
- B - CAMMA serranda aria chiusa con bruciatore fermo
- C - CAMMA regolazione aria 1° fiamma
- D - CAMMA inserzione valvola 2° fiamma
(deve essere regolata in posizione intermedia tra la camma di 1° fiamma e quella di 2° fiamma)

Per modificare la regolazione delle cammes si agisce sui rispettivi anelli di colore rosso. Spingendo con forza sufficiente, nel senso voluto, ogni anello rosso può ruotare rispetto alla scala di riferimento. L'indice dell'anello rosso indica sulla rispettiva scala di riferimento l'angolo di rotazione impostato per ogni camma.

To change cam position, operate the respective red rings. By pushing hard enough in the desired direction, all the red rings can rotate around the reference scale. The pointer of the red ring indicates in 1st reference scale the rotation angle set for each cam.

Para modificar la regulación de las levas, ajuste las correspondientes ruedas de color rojo. Apretando en el sentido deseado con suficiente fuerza, cada rueda gira respecto a la escala de referencia. El índice de la rueda roja indica el ángulo de rotación establecido para cada leva en la correspondiente escala de referencia.

TABELLA PORTATA UGELLI PER GASOLIO

Ugello	Pressione pompa															Ugello
	7	8	9	10	11	12	13	14	15	16	17	18	19	20	21	
G.P.H.	Portata all'uscita dell'ugello															G.P.H.
0,40	1,27	1,36	1,44	1,52	1,59	1,67	1,73	1,80	1,86	1,92	1,98	2,04	2,10	2,15	2,20	0,40
0,50	1,59	1,70	1,80	1,90	1,99	2,08	2,17	2,25	2,33	2,40	2,48	2,55	2,62	2,69	2,75	0,50
0,60	1,91	2,04	2,16	2,28	2,39	2,50	2,60	2,70	2,79	2,88	2,97	3,06	3,14	3,22	3,30	0,60
0,65	2,07	2,21	2,34	2,47	2,59	2,71	2,82	2,92	3,03	3,12	3,22	3,31	3,41	3,49	3,58	0,65
0,75	2,38	2,55	2,70	2,85	2,99	3,12	3,25	3,37	3,49	3,61	3,72	3,82	3,93	4,03	4,13	0,75
0,85	2,70	2,89	3,06	3,23	3,39	3,54	3,68	3,82	3,96	4,09	4,21	4,33	4,45	4,57	4,68	0,85
1,00	3,18	3,40	3,61	3,80	3,99	4,16	4,33	4,50	4,65	4,81	4,96	5,10	5,24	5,37	5,51	1,00
1,10	3,50	3,74	3,97	4,18	4,38	4,58	4,77	4,95	5,12	5,29	5,45	5,61	5,76	5,91	6,06	1,10
1,20	3,82	4,08	4,33	4,56	4,78	5,00	5,20	5,40	5,59	5,77	5,95	6,12	6,29	6,45	6,61	1,20
1,25	3,97	4,25	4,50	4,75	5,00	5,20	5,40	5,60	5,80	6,00	6,20	6,35	6,55	6,70	6,85	1,25
1,35	4,29	4,59	4,87	5,13	5,38	5,62	5,85	6,07	6,28	6,49	6,69	6,88	7,07	7,26	7,44	1,35
1,50	4,77	5,10	5,41	5,70	5,90	6,24	6,50	6,75	6,98	7,21	7,43	7,65	7,86	8,06	8,26	1,50
1,65	5,25	5,61	5,95	6,27	6,58	6,87	7,15	7,42	7,68	7,93	8,18	8,41	8,64	8,87	9,09	1,65
1,75	5,56	5,95	6,31	6,65	6,98	7,29	7,58	7,87	8,15	8,41	8,67	8,92	9,17	9,41	9,64	1,75
2,00	6,30	6,80	7,21	7,60	7,97	8,33	8,67	8,99	9,31	9,61	9,91	10,20	10,48	10,75	11,01	2,00
2,25	7,15	7,65	8,15	8,55	8,97	9,37	9,75	10,12	10,47	10,85	11,15	11,47	11,79	12,09	12,39	2,25
2,50	7,95	8,50	9,01	9,50	9,97	10,41	10,83	11,24	11,64	12,02	12,39	12,75	13,10	13,44	13,77	2,50
3,00	9,54	10,20	10,82	11,40	11,96	12,49	13,00	13,49	13,96	14,02	14,87	15,30	15,72	16,12	16,52	3,00
3,50	11,13	11,90	12,62	13,30	13,95	14,57	15,17	15,74	16,29	16,83	17,34	17,85	18,34	18,81	19,28	3,50
4,00	12,72	13,60	14,42	15,20	15,94	16,65	17,33	17,99	18,62	19,23	19,82	20,40	20,95	21,50	22,03	4,00
4,50	14,31	15,30	16,22	17,10	17,94	18,73	19,50	20,24	20,95	21,63	22,30	22,95	23,57	24,19	24,78	4,50
5,00	15,90	17,00	18,03	19,00	19,93	20,82	21,67	22,48	23,27	24,04	24,78	25,49	26,19	26,87	27,54	5,00
5,50	17,49	18,70	19,83	20,90	21,92	22,90	23,83	24,73	25,60	26,44	27,25	28,04	28,81	29,56	30,29	5,50
6,00	19,00	20,40	21,63	22,80	23,92	24,98	26,00	26,98	27,93	28,84	29,73	30,59	31,43	32,25	33,04	6,00
6,50	20,67	22,10	23,44	23,70	25,91	27,06	28,17	29,23	30,26	31,25	32,21	33,14	34,05	34,94	35,80	6,50
7,00	22,26	23,79	25,24	26,60	27,90	29,14	30,33	31,48	32,58	33,65	34,69	35,69	36,67	37,62	38,55	7,00
7,50	23,85	25,49	27,04	28,50	29,90	31,22	32,50	33,73	34,91	36,05	37,16	38,24	39,29	40,31	41,31	7,50
8,30	26,39	28,21	29,93	31,54	33,08	34,55	35,97	37,32	38,63	39,90	41,13	42,32	43,48	44,61	45,71	8,30
9,50	30,21	32,29	34,25	36,10	37,87	39,55	41,17	42,72	44,22	45,67	47,07	48,44	49,77	51,06	52,32	9,50
10,50	33,39	35,69	37,86	40,06	41,73	43,74	45,41	47,20	48,90	50,50	52,00	53,50	55,00	56,40	57,80	10,50
12,00	38,20	40,80	43,30	45,60	47,80	50,00	52,00	54,00	55,90	57,70	59,50	61,20	62,90	64,50	66,10	12,00
13,80	43,90	46,90	49,80	52,40	55,00	57,50	59,80	62,10	64,20	66,30	68,40	70,40	72,30	74,30	76,00	13,80
15,30	48,60	52,00	55,20	58,10	61,00	63,70	66,30	68,80	71,10	73,60	75,80	78,00	80,20	82,20	84,30	15,30
17,50	55,60	59,50	63,10	66,50	69,80	72,90	75,80	78,70	81,50	84,10	86,70	89,20	91,70	94,10	96,40	17,50
19,50	62,00	66,30	70,30	74,10	77,70	81,20	84,50	87,70	90,80	93,70	96,60	99,40	102,20	104,80	107,40	19,50
21,50	68,40	73,10	77,50	81,70	85,70	89,50	93,20	96,70	100,10	103,40	106,50	109,60	112,60	115,60	118,40	21,50
24,00	76,30	81,60	86,50	91,20	95,70	99,90	104,00	107,90	111,70	115,40	118,90	122,40	125,70	129,00	132,20	24,00
28,00	89,00	95,20	101,00	106,40	111,60	116,60	121,30	125,90	130,30	134,60	138,70	142,80	146,70	150,50	154,20	28,00
30,00	95,40	102,00	108,20	114,00	119,60	124,90	130,00	134,90	139,60	144,20	148,70	153,00	157,20	161,20	165,20	30,00

1 mbar = 10 mmC.A. 100 Pa

1 kW = 860 kcal

Densità del gasolio = 0,820 / 0,830 PCI = 10150

Densità dello special = 0,900 PCI = 9920

Densità del domestico (3,5°E) = 0,940 PCI = 9700

Densità del denso (7,9°E) = 0,970 / 0,980 PCI = 9650

PCI = Potere Calorifico Inferiore



Declaration of Conformity

We declare that our products

**BPM...; BGN...; BT...; BTG...; BTL...; TBML...; Comist...;
 Gl...; Gl...Mist; Minicomist...; PYR...; RiNOx...; Spark...;
 Sparkgas...; TBG...;TBL...; TBML ...; TS...; IBR...; IB...
 (Variant: ... LX, for low NOx emissions)**

Description:

forced air burners of liquid, gaseous and mixed fuels for residential and industrial use meet the minimum requirements of the European Directives:

- 2009/142/CE(D.A.G.)**
- 2004/108/CE.....(C.E.M.)**
- 2006/95/CE.....(D.B.T.)**
- 2006/42/CE(D.M.)**

and conform to European Standards:

- UNI EN 676:2008** (gas and combination, gas side)
- UNI EN 267:2002** (diesel and combination, diesel side)

These products are therefore marked:



18/11/2010

Dr. Riccardo Fava
 Managing Director / CEO

E
N
G
L
I
S
H

ENGLISH

- Warning notes	26
- Technical specifications.....	28
- Fitting the burner to the boiler - Electrical connections	30
- Table of pipeline - Basic hydraulic diagram.....	32
- Description of operation with fuel oil	35
- Basic hydraulic diagram - Details of pump	36
- Initial pipe fill - Ignition and adjustment	37
- Adjusting the air on the combustion head	38
- Nozzle - Electrodes - Flame disk adjustment - Air regulation.....	39
- Air regulation servomotor	41
- Nozzle flow-rate table for light oil	42
- Electric diagram	63



WARNING NOTES FOR THE USER HOW TO USE THE BURNER SAFELY

FOREWORD

These warning notes are aimed at ensuring the safe use of the components of heating systems for civil use and the production of hot water. They indicate how to act to avoid the essential safety of the components being compromised by incorrect or erroneous installation and by improper or unreasonable use. The warning notes provided in this guide also seek to make the consumer more aware of safety problems in general, using necessarily technical but easily understood language. The manufacturer is not liable contractually or extra contractually for any damage caused by errors in installation and in use, or where there has been any failure to follow the manufacturer's instructions.

GENERAL WARNING NOTES

- The instruction booklet is an integral and essential part of the product and must be given to the user. Carefully read the warnings in the booklet as they contain important information regarding safe installation, use and maintenance. Keep the booklet to hand for consultation when needed.
- Equipment must be installed in accordance with current regulations, with the manufacturer's instructions and by qualified technicians. By the term 'qualified technicians' is meant persons that are competent in the field of heating components for civil use and for the production of hot water and, in particular, assistance centres authorised by the manufacturer. Incorrect installation may cause damage or injury to persons, animals or things. The manufacturer will not in such cases be liable.
- After removing all the packaging make sure the contents are complete and intact. If in doubt do not use the equipment and return it to the supplier. The packaging materials (wooden crates, nails, staples, plastic bags, expanded polystyrene, etc.) must not be left within reach of children as they may be dangerous to them. They should also be collected and disposed of in suitably prepared places so that they do not pollute the environment.
- Before carrying out any cleaning or maintenance, switch off the equipment at the mains supply, using the system's switch or shut-off systems.
- If there is any fault or if the equipment is not working properly, deactivate the equipment and do not attempt to repair it or tamper with it directly. In such case get in touch with only qualified technicians. Any product repairs must only be carried out by BALTUR authorised assistance centres using only original spare parts. Failure to act as above may jeopardise the safety of the equipment. To ensure the efficiency and correct working of the equipment, it is essential to have periodic maintenance carried out by qualified technicians following the manufacturer's instructions.
- If the equipment is sold or transferred to another owner or if the owner moves and leaves the equipment, make sure that the booklet always goes with the equipment so it can be consulted by the new owner and/or installer.
- For all equipment with optionals or kits (including electrical), only original accessories must be used.

BURNERS

- This equipment must be used only for its expressly stated use: applied to boilers, hot air boilers, ovens or other similar equipment and not exposed to atmospheric agents. Any other use must be regarded as improper use and hence dangerous.
- The burner must be installed in a suitable room that has ventilation in accordance with current regulations and in any case sufficient to ensure correct combustion.
- Do not obstruct or reduce the size of the burner' air intake grills or the ventilation openings for the room where a burner or a boiler is installed or dangerous mixtures of toxic and explosive gases may form.
- Before connecting the burner check that the details on the plate correspond to those of the utility supplies (electricity, gas, light oil or other fuel).
- Do not touch hot parts of the burner. These, normally in the areas near to the flame and any fuel pre-heating system, become hot when the equipment is working and stay hot for some time after the burner has stopped.
- If it is decided not to use the burner any more, the following actions must be performed by qualified technicians:
 - a) Switch off the electrical supply by disconnecting the power cable from the master switch.
 - b) Cut off the fuel supply using the shut-off valve and remove the control wheels from their position.
 - c) Render harmless any potentially dangerous parts.

Special warning notes

- Check that the person who carried out the installation of the burner fixed it securely to the heat generator so that the flame is generated inside the combustion chamber of the generator itself.
- Before starting up the burner, and at least once a year, have qualified technicians perform the following operations:
 - a) Set the burner fuel capacity to the power required by the heat generator.
 - b) Adjust the combustion air flow to obtain combustion yield of at least the minimum set by current regulations.
 - c) Carry out a check on combustion to ensure the production of noxious or polluting unburnt gases does not exceed limits permitted by current regulations.
 - d) Check the adjustment and safety devices are working properly.
 - e) Check the efficiency of the combustion products exhaust duct.
 - f) Check at the end of the adjustments that all the adjustment devices mechanical securing systems are properly tightened.
 - g) Make sure that the use and maintenance manual for the burner is in the boiler room.
- If the burner repeatedly stops in lock-out, do not keep trying to manually reset but call a qualified technicians to sort out the problem.
- The running and maintenance of the equipment must only be carried out by qualified technicians, in compliance with current regulations.



WARNING NOTES FOR THE USER HOW TO USE THE BURNER SAFELY

ELECTRICAL SUPPLY

- The equipment is electrically safe only when it is correctly connected to an efficient ground connection carried out in accordance with current safety regulations. It is necessary to check this essential safety requirement. If in doubt, call for a careful electrical check by a qualified technicians, since the manufacturer will not be liable for any damage caused by a poor ground connection.
- Have qualified technicians check that the wiring is suitable for the maximum power absorption of the equipment, as indicated in the technical plate, making sure in particular that the diameter of cables is sufficient for the equipment's power absorption.
- Adapters, multiple plugs and extension cables may not be used for the equipment's power supply.
- An omnipolar switch in accordance with current safety regulations is required for the mains supply connection.
- The electrical supply to the burner must have neutral to ground connection. If the ionisation current has control with neutral not to ground it is essential to make a connection between terminal 2 (neutral) and the ground for the RC circuit.
- The use of any components that use electricity means that certain fundamental rules have to followed, including the following:
 - do not touch the equipment with parts of the body that are wet or damp or with damp feet
 - do not pull on electrical cables
 - do not leave the equipment exposed to atmospheric agents (such as rain or sun etc.) unless there is express provision for this.
 - do not allow the equipment to be used by children or inexpert persons.
- The power supply cable for the equipment not must be replaced by the user. If the cable gets damaged, switch off the equipment, and call only on qualified technicians for its replacement.
- If you decide not to use the equipment for a while it is advisable to switch off the electrical power supply to all components in the system that use electricity (pumps, burner, etc.).

GAS, LIGHT OIL, OR OTHER FUEL SUPPLIES

General warning notes

- Installation of the burner must be carried out by qualified technicians and in compliance with current law and regulations, since incorrect installation may cause damage to person, animals or things, for which damage the manufacturer shall not can be held responsible.
- Before installation it is advisable to carry out careful internal cleaning of all tubing for the fuel feed system to remove any residues that could jeopardise the proper working of the burner.
- For first start up of the equipment have qualified technicians carry out the following checks:
- If you decide not to use the burner for a while, close the tap or taps that supply the fuel.

Special warning notes when using gas

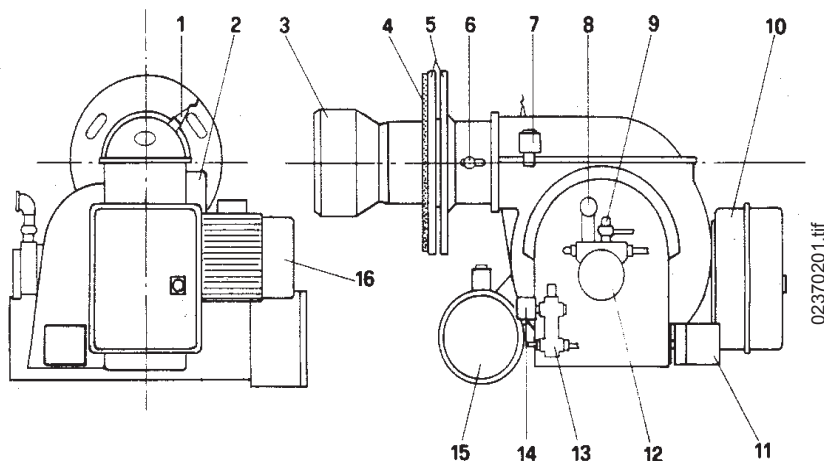
- Have qualified technicians check the following:
 - a) that the feed line and the train comply with current law and regulations.
 - b) that all the gas connections are properly sealed.
- Do not use the gas pipes to ground electrical equipment.
- Do not leave the equipment on when it is not in use and always close the gas tap.
- If the user of is away for some time, close the main gas feed tap to the burner.
- If you smell gas:
 - a) do not use any electrical switches, the telephone or any other object that could produce a spark;
 - b) immediately open doors and windows to create a current of air that will purify the room;
 - c) close the gas taps;
 - d) ask for the help of qualified technicians.
- Do not block ventilation openings in the room where there is gas equipment or dangerous situations may arise with the build up of toxic and explosive mixtures.

FLUES FOR HIGH EFFICIENCY BOILERS AND SIMILAR

It should be pointed out that high efficiency boilers and similar discharge combustion products (fumes) at relatively low temperatures into the flue. In the above situation, traditional flues (in terms of their diameter and heat insulation) may be suitable because the significant cooling of the combustion products in these permits temperatures to fall even below the condensation point. In a flue that works with condensation there is soot at the point the exhaust reaches the atmosphere when burning light oil or heavy oil or the presence of condensate water along the flue itself when gas is being burnt (methane, LPG, etc.). Flues connected to high efficiency boilers and similar must therefore be of a size (section and heat insulation) for the specific use to avoid such problems as those described above.

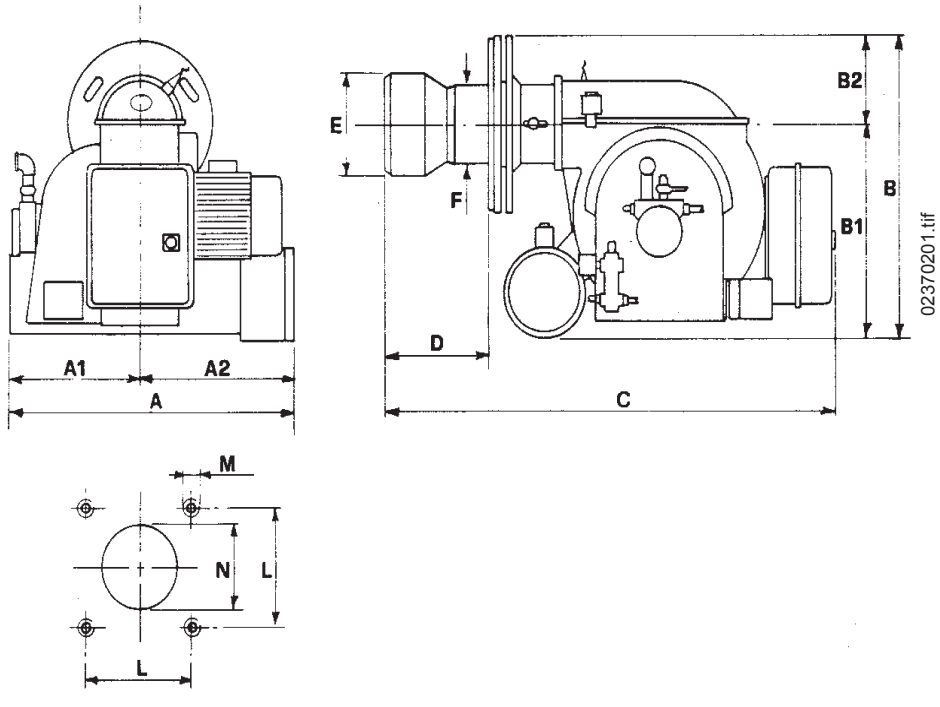
TECHNICAL DATA

TECHNICAL DATA		MODELS	
		BT 17	BT 35
		SPN / SPN-EFD	SPN / SPN-EFD
FLOW RATE	MIN. kg/h	8	17
	MAX. kg/h	17	35
THERMIC CAPACITY	MIN. kW	89	189
	MAX. kW	189	390
FUEL VISCOSITY	SPN	5°E a 50°C	7°E a 50°C
	SPN-EFD	15°E a 50°C	15°E a 50°C
FAN MOTOR	220/380V	0,37kW 1,73/1A	0,55kW 2,4/1,4A
	50Hz	2800 r.p.m..	2800 r.p.m.
TRANSFORMER	220V - 50Hz	10kV 30mA	10kV 30mA
VOLTAGE		3~ 220/380v 50Hz	3~ 220/380v 50Hz
PRE-HEATER		1,8 kW	3,2 kW
STANDARD ACCESSORIES			
BURNER FIXING FLANGE		N° 2	N° 2
ELASTIC COLLAR		N° 1	N° 1
INSULATING GASKET		N° 1	N° 1
STUD BOLTS		N°4 M12	N°4 M12
EXAGONAL NUTS		N°8 M12	N°8 M12
FLAT WASHERS		N°8 Ø12	N°8 Ø12
FLEXIBLE PIPES	N°2	N°1 3/4" - N°1 1"	N°1 3/4" - N°1 1"
NIPPLES	N°2	N°1 3/4"x1" - N°1 1"x1"	N°1 3/4"x1" - N°1 1"x1"
FILTER		1"	1"



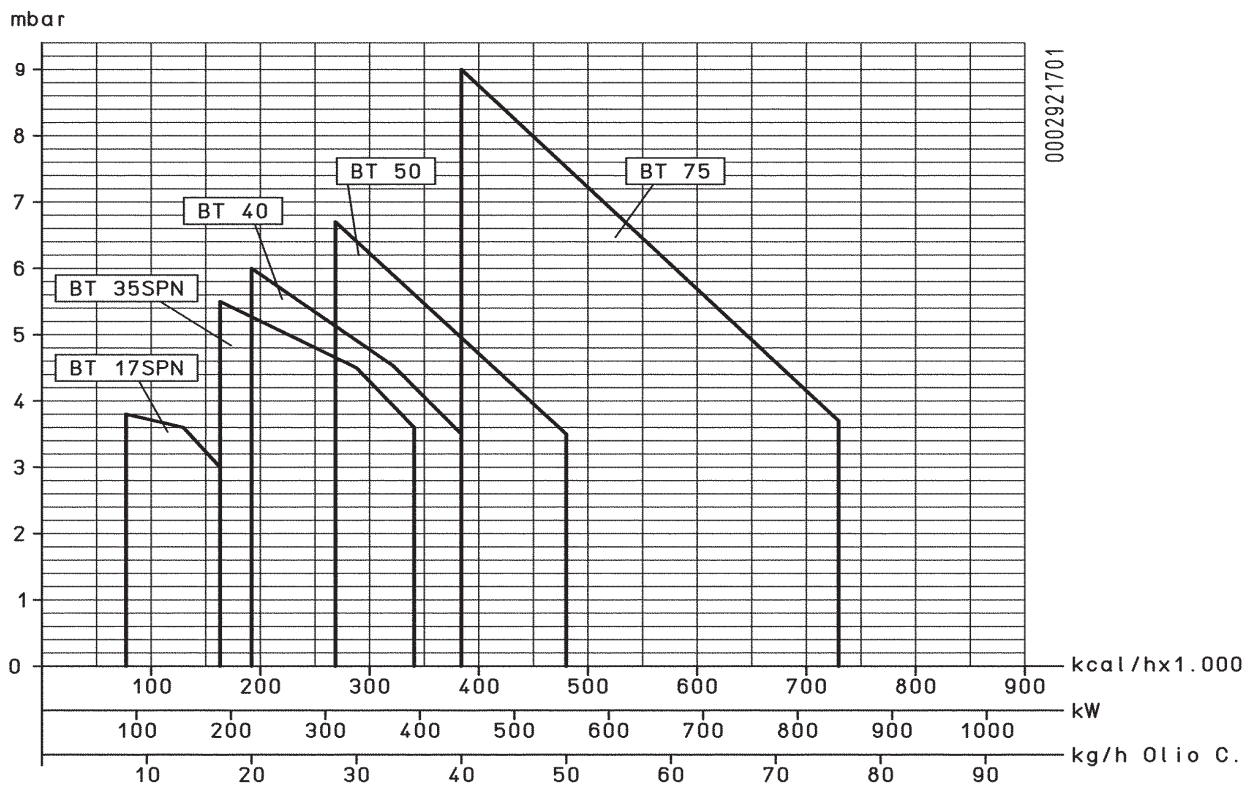
LEGEND

- | | |
|--------------------------------------|---|
| 1 - PHOTORESISTANCE | 9 - RETURN |
| 2 - IGNITION TRANSFORMER | 10 - CONTROL PANEL |
| 3 - COMBUSTION HEAD | 11 - AIR REGULATION SERVOMOTOR |
| 4 - INSULATING GASKET | 12 - PUMP (with resistance for EFD) |
| 5 - BURNER FIXING FLANGE | 13 - 1st FLAME PRESSURE REGULATION VALVE |
| 6 - COMBUSTION HEAD AIR CONTROL KNOB | 14 - 2nd FLAME ELECTROVALVE WITH RESISTANCE |
| 7 - 1st FLAME ELECTROVALVE | 15 - PRE-HEATER |
| 8 - SUCTION | 16 - FAN MOTOR |



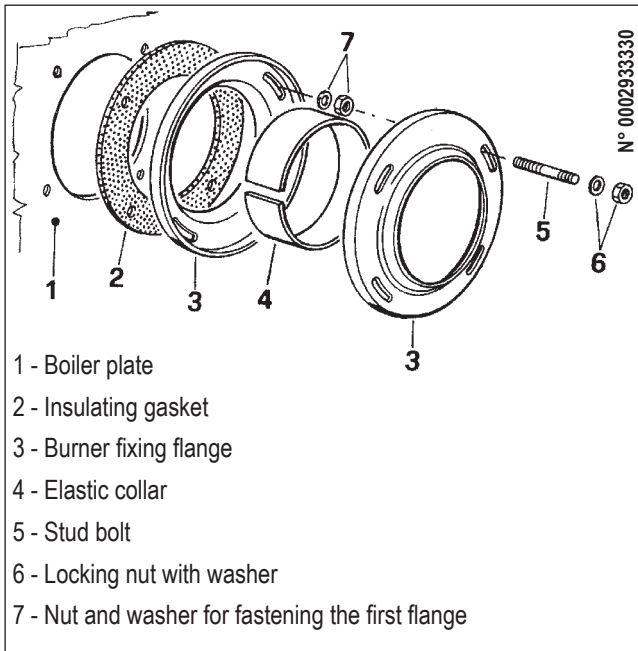
MOD.	A	A2	A1	B	B1	B2	C	D		E	F	N	M	L
								MIN	MAX					
BT 17 SPN SPN-EFD	520	260	260	440	305	135	965	118	320	134	115	145	M12	130
BT 35 SPN SPN-EFD	520	260	260	440	305	135	985	120	305	155	135	165	M12	150

WORKING FIELD





APPLICATION OF THE BURNER TO BOILER



- 1 - Boiler plate
- 2 - Insulating gasket
- 3 - Burner fixing flange
- 4 - Elastic collar
- 5 - Stud bolt
- 6 - Locking nut with washer
- 7 - Nut and washer for fastening the first flange

N.B. To tighten flanges, hold the burner body up so that the combustion head is in the horizontal position. The flange must be applied to the burner's combustion head, in the right position to ensure that it penetrates the furnace properly (the depth of penetration of the head must be specified by the boiler manufacturer).

The burner is applied correctly if the preheater tank is slightly inclined (higher on the side on which fuel flows out toward the nozzle). This prevents gas from accumulating in the tank. The presence of gas in the preheater considerably increases the amount of time required to pressurize fuel, so that the burner is likely to shut down. During application to the boiler, make sure that the burner is not installed in such a way that there is no inclination or, even worse, the preheater is inclined in the opposite direction.

INSTRUCTIONS FOR PROPER INSTALLATION

Before proceeding with installation make sure that:

- 1) The flue (cross-section and height) corresponds to the regulations in force.
- 2) When refractory lining of the combustion chamber is necessary (where the boiler type so requires) you must follow the boiler manufacturer's instructions to the letter.
- 3) The burner electricity supply must be connected up as illustrated in our diagram and on-burner electrical connections must be compatible with power supply voltage.
- 4) Fuel lines must be set up as illustrated in our diagrams.
- 5) The burner nozzle (or nozzles) must be compatible with the boiler output. Replace with others if necessary. Under no circumstances must the fuel flow-rate be greater than the maximum required by the boiler or maximum admissible burner

flow-rates. Bear in mind that the combustion head has been designed for nozzles with a 45° spray angle. Only in exceptional cases may nozzles of a different angle be fitted: in such cases make sure that these differently-angled nozzles do not cause any problems (flame detachment, staining of diffuser disc or combustion head, violent ignition, etc.).

- 6) Exercise caution during removal of the protective plastic nozzle plug: if the seal is compromised (a slight scratch will damage it) the fuel could drip.
- 7) Make sure that the burner draught tube penetrates the combustion chamber as per the boiler manufacturer's specifications.

ELECTRICAL CONNECTIONS

All connections must be carried out with flexible wiring. Ensure there is always a safe gap between electrical wiring and any hot parts. Make sure that the power line to which the unit will be connected has voltage/frequency ratings suitable for the burner. Make sure that the main line, the relative switch and fuses (indispensable) and any limiting device are able to withstand the maximum current absorbed by the burner. For details see the burner-specific wiring diagrams.

FUEL PIPING

The explanation that follows exclusively bears in mind that which is necessary to ensure proper operation.

The unit is equipped with a self-priming pump able to draw the oil directly from the tank even on first filling.

This is true as long as there are the necessary conditions (see the table regarding horizontal and vertical distances and the viscosity-temperature diagram). To ensure proper operation the piping (suction and return) is made with welded couplings to eliminate the need for threaded joints which often bleed in air and consequently compromise performance of the pump and therefore the burner too. Where detachable couplings are indispensable use the welded flange system with an in-between fuel-resistant gasket to provide an excellent seal. For those systems needing pipes of a relatively small diameter we recommend the use of copper pipes. In those unavoidable couplings we recommend the use of "biconical" fittings. The enclosed tables show the general diagrams for various unit types according to relative positioning of the tank and burner. Suction piping must run "uphill" towards the burner to prevent any bubbles lodging in the pipe. Should more than one burner be installed in a single boiler room each burner must be equipped with its own suction pipe. Only return pipes may link up in a single pipe designed to reach the tank. Always avoid connecting the return pipe directly to the suction pipe.

It is always good practice to insulate the suction and return piping to prevent damaging over-cooling. Pipe diameters (which must be strictly adhered to) are given in the following tables. The maximum vacuum the pump is able to support while continuing to operate effectively and silently is 35 cm Hg. Should this limit be exceeded proper pump performance cannot be guaranteed. Maximum suction and return pressure = 1 bar.

When a fuel oil with a viscosity in excess of the pumping limit (see diagram) is used it must be heated to a temperature that allows it

to flow through the piping.

In-tank preheating can be done with a steam-filled or hot water coil. The coil must be placed near the suction pipe and in a position that always keeps it immersed even when the tank is down to its minimum level.

The extent of preheating is set by consulting the viscosity-temperature diagram. That is, the oil must be heated until its viscosity rating is beneath the pumping limit threshold. Slight in-tank heating is always advantageous even with fluid oils (5° E). In particular, if this preheating is effected via installation of a steam or hot water coil it will give considerable savings on electricity consumption. In fact, the electrical elements in the burner must, in this case, raise oil temperature only by that amount which corresponds to the difference between temperature on arrival at the preheater and that at which it is atomized. It is, however, good practice with fluid oils (5° E at 50° C), to keep in-tank preheating below 30 °C so as to prevent the formation of gas which might disturb pump performance.

VARIANTS FOR ECODEN OR ECOFUEL BURNERS

Burners designed to operate with ECODEN or ECOFUEL have the following differences from regular fuel oil burners:

- a) stainless steel hoses
- b) heating elements on the valve of the second flame pump with heating element
- c) air gate valve control servomotor
- d) line filter with VITON seals

It is essential to construct the fuel oil supply system as shown in drawings BT 8513/7 or BT 8896/3, shown below.

VISCOSITY - TEMPERATURE CHART

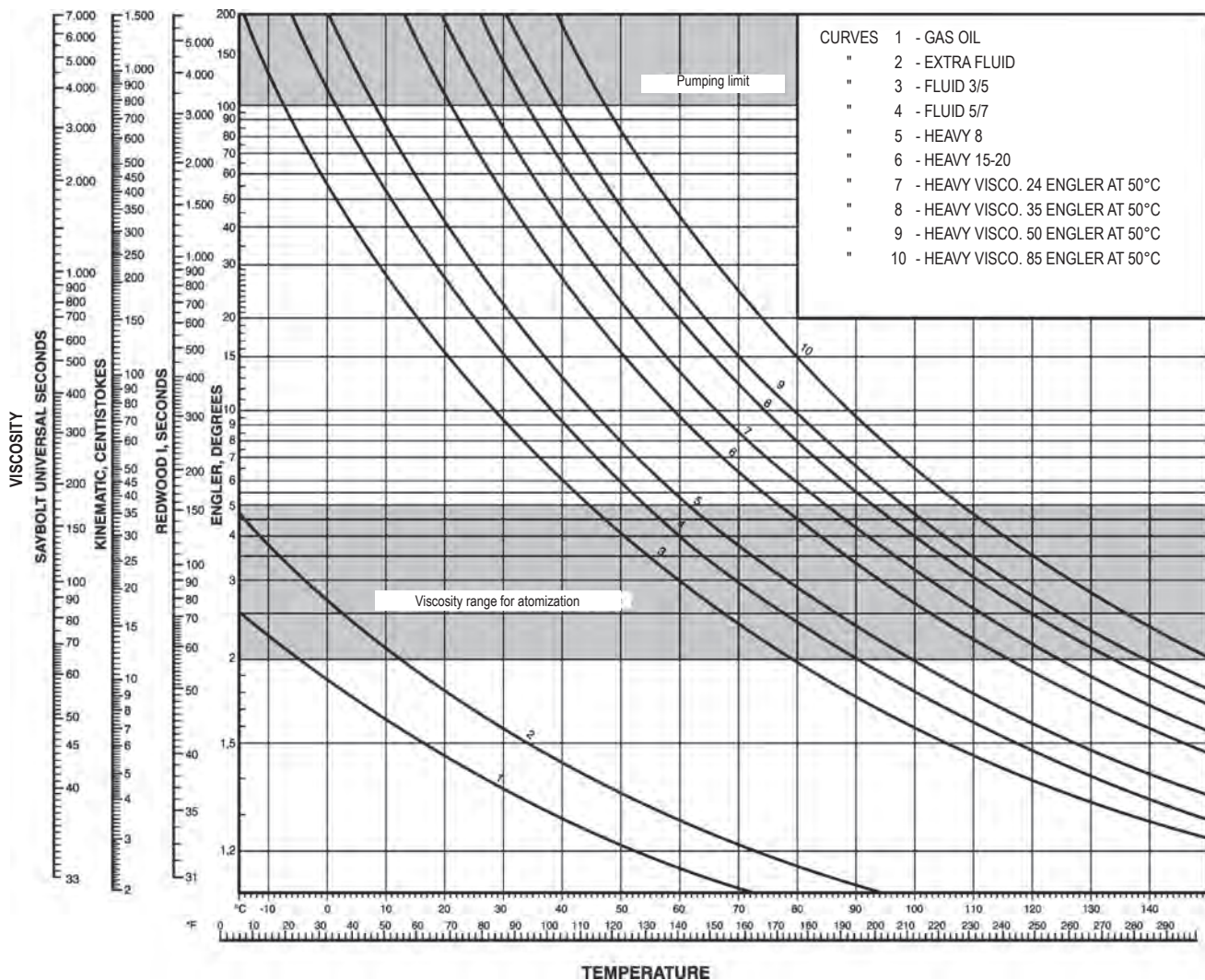
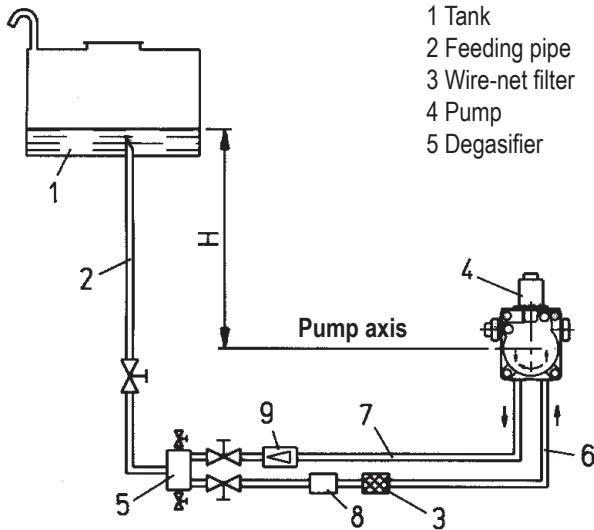




TABLE OF PIPELINE FOR BT 17/35 SPN WITH FUEL AT 5° AT 50° C (40° AT THE 5° C PUMPING TEMPERATURE)

GRAVITY FEED SYSTEM

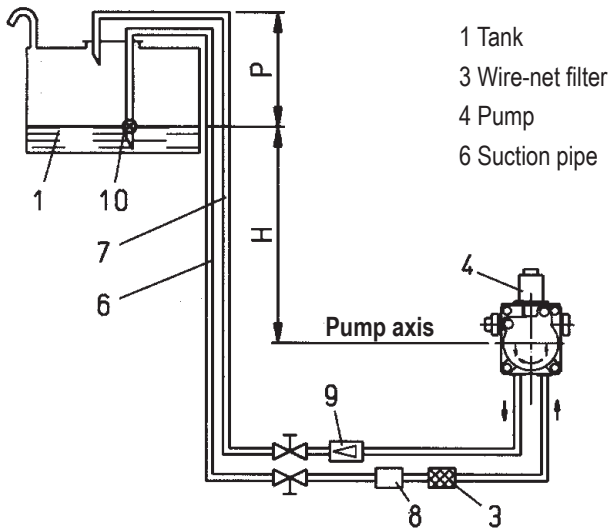


- 1 Tank
- 2 Feeding pipe
- 3 Wire-net filter
- 4 Pump
- 5 Degasifier
- 6 Suction pipe
- 7 Return pipe
- 8 Automatic fuel interception device at burner shut off
- 9 Non-return valve

H meters	Total length meters	
	Ø = 1"	
1	31	
2	35	
2,5	35	
3	35	

Maximum intake and return pressure = 1 bar

SIPHON FEED SYSTEM WITH FEED FROM THE TOP OF THE TANK

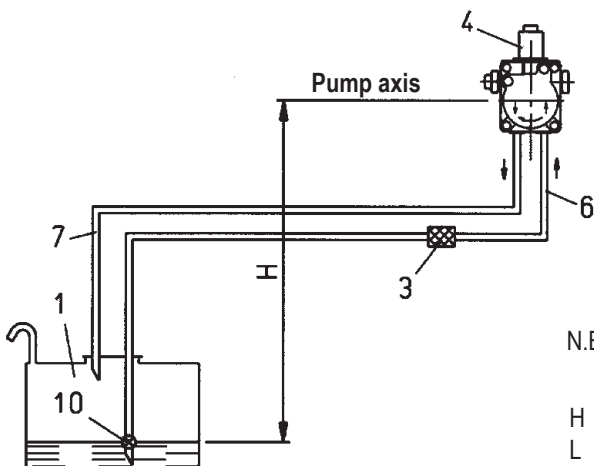


- 1 Tank
- 3 Wire-net filter
- 4 Pump
- 6 Suction pipe
- 7 Return pipe
- 8 Automatic fuel interception device at burner shut off
- 9 One-way valve
- 10 Bottom valve

H meters	Total length meters	
	Ø = 1"	
1	31	
2	35	
2,5	35	
3	35	

Maximum intake and return pressure = 1 bar
Dimension P = 3,5 m. (max.)

SUCTION FEED SYSTEM



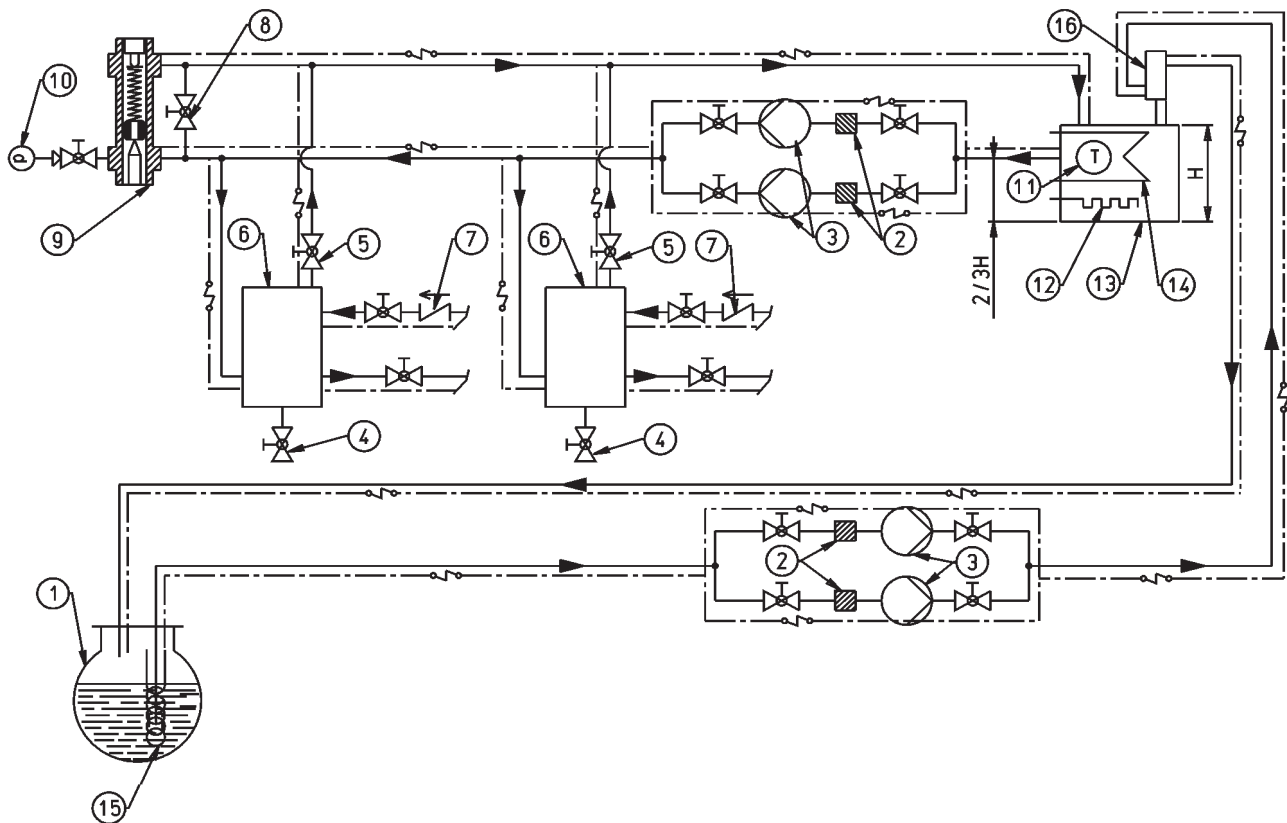
- 1 Tank
- 3 Wire-net filter
- 4 Pump
- 6 Suction pipe
- 7 Return pipe
- 10 Bottom valve

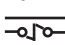
H meters	Total length meters	
	Ø = 1"	Ø 1" 1/4
0,5	22	35
1	17	35
1,5	12	35
2	7	21
2,5	3	8
3	-	-
3,5	-	-

N.B. Comply with existing regulations regarding apparatus required in the pipeline system

H - Height difference between minimum fuel tank level and pump axis.

L - Total length of pipeline, including vertical length. Subtract 0,25 mt. for every elbow or gate valve.

**BASIC HYDRAULIC DIAGRAM FOR MULTIPLE TWO-FLAME OR MODULATING BURNERS
FUNCTIONING WITH DENSE FUEL OIL (MAX 50 °E AT 50 °C) AND AUXILIARY HEATER**


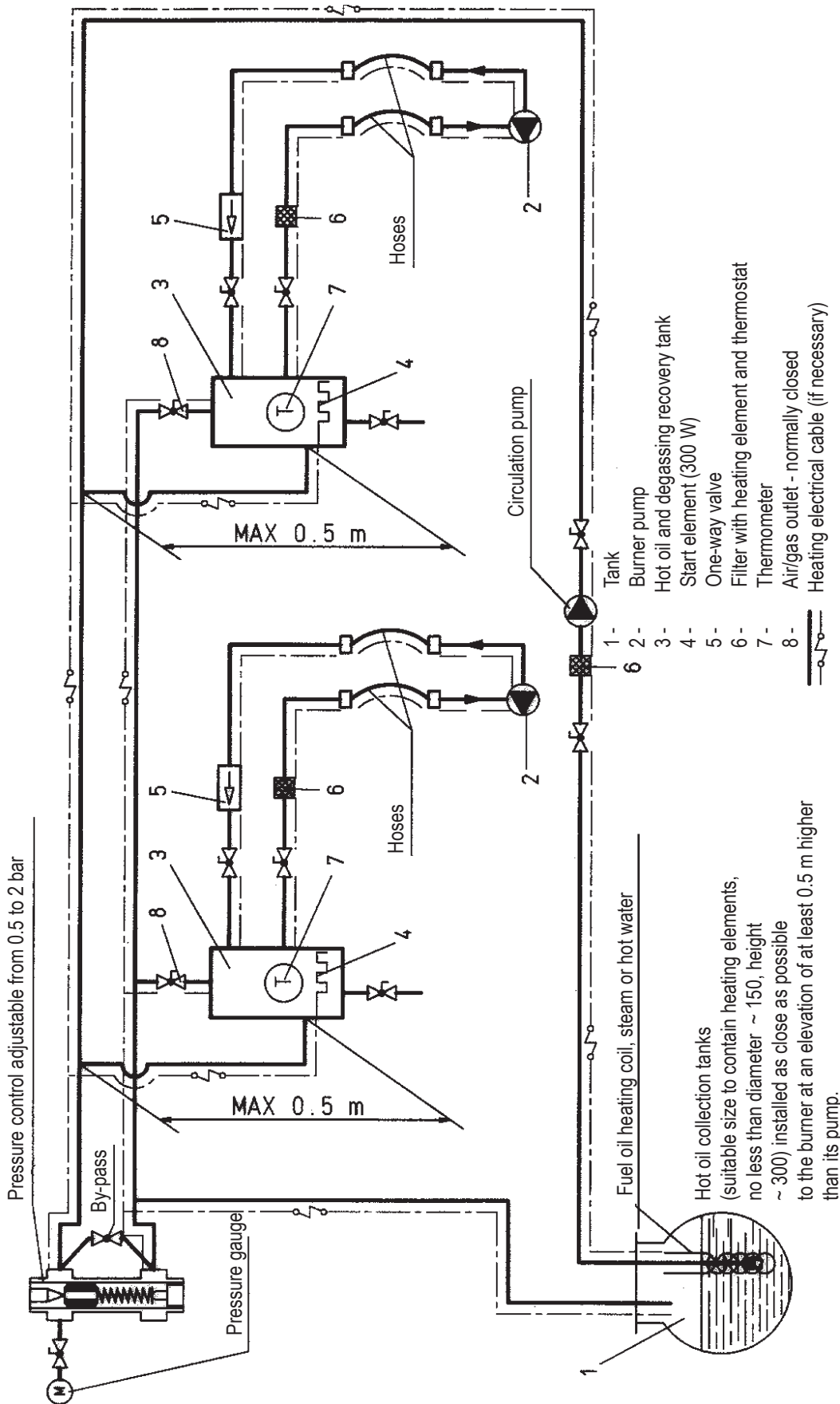
- | | | | |
|---|--|---|--|
| 1 | - MAIN TANK | 10 | - PRESSURE GAUGE (0-4 BAR) |
| 2 | - FILTER | 11 | - THERMOMETER |
| 3 | - CIRCULATION PUMP | 12 | - ELEMENT |
| 4 | - WATER AND SYSTEM DISCHARGE | 13 | - AUXILIARY HEATER |
| 5 | - NORMALLY CLOSED AIR-GAS DISCHARGE | 14 | - STEAM COIL OR HOT WATER TO HEAT THE OIL |
| 6 | - FUEL RECOVERY TANK AND DEGASSING UNIT | 15 | - HEAVY OIL HEATING COIL, STEAM OR HOT WATER |
| 7 | - NON-RETURN VALVE | 16 | - HUB DIAMETER 100MM, HEIGHT 300MM |
| 6 | - BY PASS (NORMALLY CLOSED) |  | - HEATING ELECTRICAL LEAD (IF NECESSARY) |
| 9 | - ADJUSTABLE PRESSURE REGULATOR, 0.5 - 2 BAR | | |

N.B. The tank for recovery of hot oil (diameter 150 mm, height 400 mm) should be installed as near as possible to the burner and about 0.5 m, above the pump.

DIAGRAM ILLUSTRATING THE PRINCIPLE OF THE FUEL SUPPLY SYSTEM FOR USE WITH ECODEN/ECOFUEL OR LOW SULFUR FUELS WITH A RATED VISCOSITY OF 12 - 15 °E

N° BT 8896/3

INDEX



TECHNICAL NOTES ON USE OF ECOFUEL

ECOFUEL has a sulfur content of no more than 0.5% (by weight) and is therefore considered an ecological fuel from the point of view of sulfur dioxide (SO₂) and sulfur trioxide (SO₃). Its yield value is 12 °C and its rated viscosity at 50 °C is between 12 °E and 15 °E. Its rated viscosity (12 ÷ 15 °E) does not normally permit direct aspiration of this fuel from the tank by the burner pump. It is therefore necessary to create a burner fuel supply circuit with an auxiliary pump.

DESCRIPTION OF OPERATION WITH FUEL OIL – PRESSURE DROP (See diagram)

Close the switch on the burner to activate the remote control on the resistances if the thermostat gives its consent.

Voltage reaches the thermostat, which commands the remote resistance control through the boiler thermostat(s), so the switch on these thermostats must also be closed.

Through the boiler thermostat, the resistance control prevents fuel oil from boiling when the appliance is not in operation and wasting electricity. The resistances turned on in this way will heat fuel oil in the preheater tank. When the oil reaches a sufficient temperature, the minimum thermostat will close and, if the other thermostats (regulation and safety) give their consent, current will reach the appliance, which will turn on the devices making up the boiler in accordance with the established programme.

The burner motor comes on at the same time as the ignition transformer motor. The motor starts the fan rotating, which provides pre-ventilation with air in the combustion chamber and, at the same time, the pump causes hot oil to circulate in the pipes, expelling cold oil and any gas through the return.

This “pre-washing” and pre-ventilating stage lasts 25 seconds and ends when electrovalve n°1 closes (it is open in the resting position), interrupting free release of oil to the tank.

When the electrovalve closes, pressure increases in the delivery pipes. When pressure reaches a value of 12.5 bar, it opens the mechanical valve on the pulveriser assembly and oil reaches the nozzles, coming out of it finely pulverised.

Pressure is stabilised at around 20 bar, because this is the value the pressure control on the first flame is set to. As soon as the pulverised oil comes out of the nozzle, it is burnt by the spark at the electrodes, which is already present as soon as the motor starts up. When the 1st flame is being ignited, the air gate is kept in the position it is set to, which depends on the quantity of fuel burnt, by the return spring.

If the flame appears as usual, it overcomes the locked position, the ignition transformer goes off and electrovalve n. 2 comes on, intercepting the oil flow through the pressure control for the 1st flame.

The pressure control for the 1st flame is thus excluded, and pressure increases up to the value to which the pump's built-in pressure regulation is set (27 bar).

A pressure of 27 bar also acts on the piston regulating the air control. The piston moves to the end of its travel, opening the air control farther. The travel of the piston controlling the air control may be adjusted using the “limit switch” screw provided.

When the appliance is operating at a pressure of 27 bar, it is at its maximum flow rate.

NOTE: The choice of nozzle must be made on the basis of total desired flow rate, taking into account the flow rates corresponding to an operating pressure of 25 bar with load loss ($p = 2$ bar) due to the antigas valve installed on the pre-heater filter.

It follows from the above, however, that when the burner is operating with the first flame only, the fuel supplied to the nozzle corresponds to the values shown in the table at 18 bar, because this is the pressure the nozzle is subject to.

As soon as the flame appears in the combustion chamber the burner is commanded and controlled by the photoresistances and the thermostats.

When the temperature or pressure in the boiler reaches the value the operating thermostat or pressure switch is set to, it is triggered and causes the burner to shut down.

After this, when temperature or pressure drops below the value at which the thermostat or pressure switch is closed again, the burner will come on again.

If the flame disappears during operation for some reason, the photoresistance acts immediately (within one second) to interrupt the power supply to the relay, causing it to open and turn off washing electrovalve n. 1, which opens and rapidly releases the pressure in the tank, intercepting the spray of pulverised oil caused by the automatic closing of the valve on the pulveriser assembly. If the burner shuts down (no flame during operation), the ignition phase is automatically repeated, and if the flame comes back on normally the burner will resume operation, while if it does not (unusual flame or no flame at all) the appliance will automatically shut down.

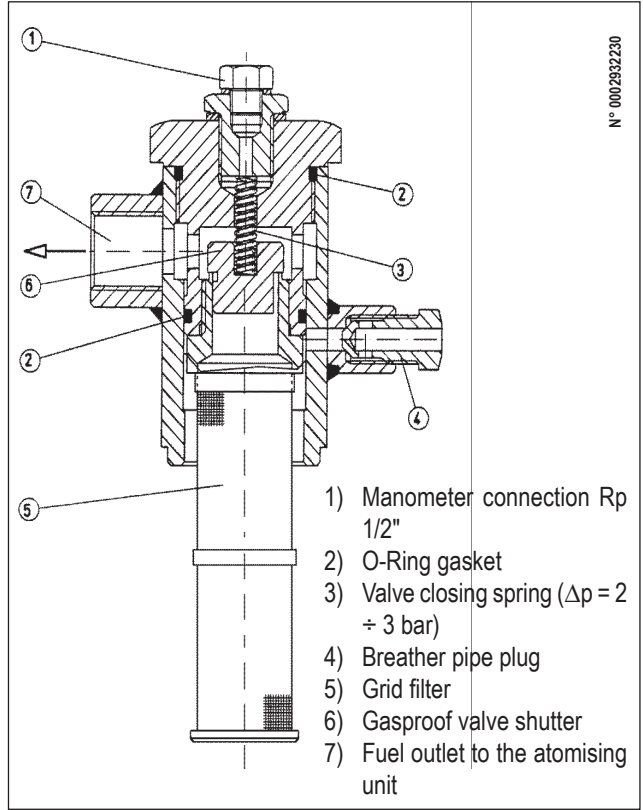
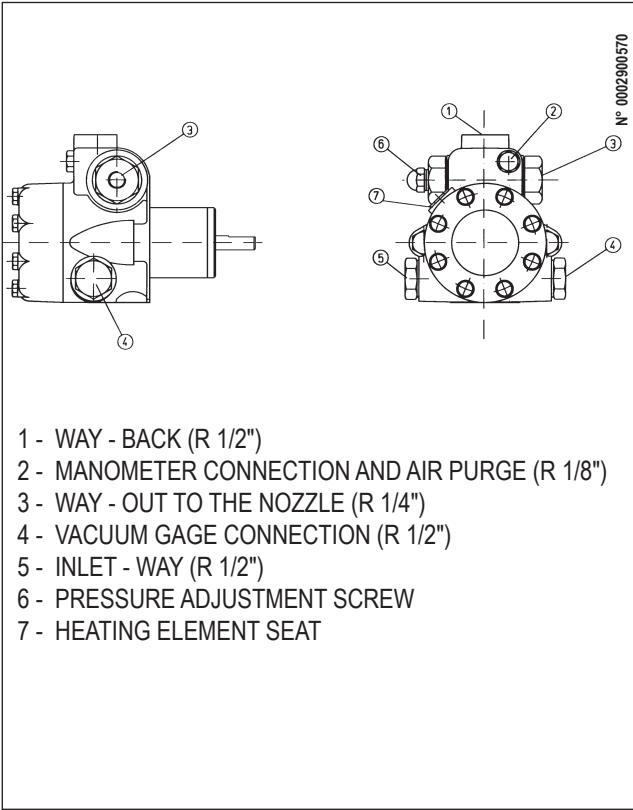
If the programme is interrupted (no voltage, manual intervention, thermostat tripped, etc..) during pre-washing and is later put back on (voltage comes back, manual intervention, thermostat tripped, etc..), the programmer returns to the starting position and the entire burner ignition phase is repeated automatically. During burner operation resistances are turned on or off by the adjustment thermostat, as required; the signal for turning on the resistances is given by the yellow light on the burner.



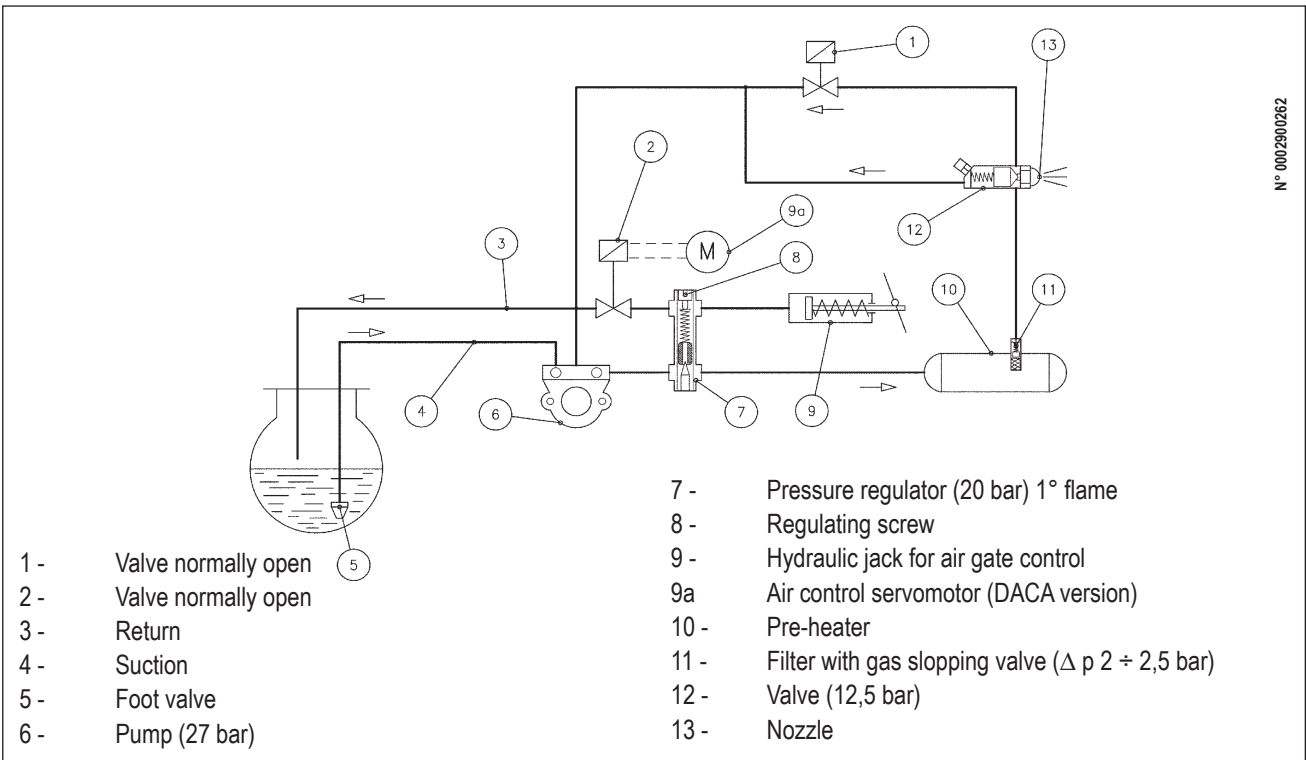
DETAILS OF SUNTEC PUMP E4 LA / E6 LA / E7 LA

RESERVOIR TANK WITH GASPROOF VALVE FOR HEAVY OIL

ENGLISH



BASIC HYDRAULIC DIAGRAM FOR BUNERS USING FUEL OIL



INITIAL PIPING FILL

After checking that the protective plastic plugs placed inside the pump couplings have been removed, proceed as follows:

- 1) Turn the switch on the burner to "O". This prevents automatic ignition of the burner and, in particular, prevents the heating elements being switched on, components which, if left on with the tank empty could burn out.
- 2) Make sure, if the burner is three-phase, that the motor turns anticlockwise (when looking at the burner from the pump side). Direction of rotation can be ascertained by observing the direction of fan rotation via the spy-hole on the rear end of the worm screw. To start the motor close the relay switch manually (by pressing on the mobile part) for a few seconds and observe which way the fan turns. Should it be necessary to invert rotation switch over two phases on the power line input terminals (L1-L2 -L3).

Note: To be sure which way the fan is rotating wait for it to slow down as it may otherwise give the onlooker a false impression.

- 3) Remove (if already connected) the flexible hoses from the aspiration and return piping.
- 4) Immerse the end of the flexible suction hose in a recipient containing lubricating oil or fuel oil (do not use low-viscosity products such as light oil, petrol, kerosene etc).
- 5) Now press the mobile part of the motor relay switch to start the motor and therefore the pump. Wait until the pump has aspirated a quantity of lubricant equivalent to about 1 or 2 cups, then stop. This operation serves to avoid the pump working on empty conditions and to increase suction capacity.

N.B. Pumps operating at 2800 rpm MUST NEVER run on empty as they will quickly seize.

- 6) Now connect the hose to the suction pipe and open all its dampers and all other fuel interception devices.
- 7) Now press the mobile part of the relay switch once again to start the pump; this will draw the fuel from the tank.

Note: Where piping is long it may be necessary to release air via the vent plug. If the pump is not equipped with such a plug remove the pressure gauge attachment plug. In this case, when the fuel is seen to flow out of the pressure gauge coupling hole stop and replace the plug. Then continue filling until the tank is full (the preheating tank is full when fuel is seen to flow out of the return hose which has not yet been connected).

- 8) Connect the return hose to the piping and open the gates situated on this pipe. The burner is now ready for ignition.

IGNITION AND ADJUSTMENT (see 8608/1. 8605/1)

Before igniting make sure that:

- a) Connections with the fuel line, thermostats or pressure switches are carried out exactly as illustrated in the control box wiring diagram.
- b) There is fuel in the tank and water in the boiler.
- c) That all the sluice valves on the fuel oil suction and return piping

are open as is every other part through which the fuel flows.

- d) Combustion fumes discharge occurs freely (boiler flue gates and chimney open).
- e) Make sure the burner head penetrates the combustion chamber in accordance with the boiler manufacturer's specifications. To ensure this is so the burner is equipped with a boiler attachment flange which slides with respect to the combustion head.
- f) The burner nozzles are compatible with boiler output; if necessary, replace them. The quantity of fuel being delivered must never be greater than the maximum boiler-requested quantities or maximum admissible burner quantities. Bear in mind that the combustion head has been designed for use with nozzles having a 45° spray angle.

Note: To ensure good ignition and combustion with the first stage only, fuel delivery must not be notably lower than the minimum flow-rate for the employed burner (see identification plate).

FOR IGNITION PROCEED AS FOLLOWS:

- 1) Remove the thermostat connection, if there already is one, to prevent inclusion of the 2nd flame.
- 2) Open the air control just a little to allow the air flow presumed to be necessary for operating the burner with the 1st flame, and lock it in this position; adjust the air control device on the combustion head to an intermediate position (see the section "Adjusting air on the combustion head").
- 3) Turn on the main switch and the ON/OFF burner switch. This switches on all the fuel oil heating elements and simultaneously causes the yellow warning light on the burner to come on.
- 4) The minimum thermostat comes on when the fuel contained in the preheater reaches the set temperature. When the minimum thermostat switches off the control box (if the other boiler thermostats are off) is switched on; the control box then switches on the devices making up the burner as per the pre-set program. The unit ignites as illustrated in "Description of Operation".
- 5) When the burner is operating with the 1st stage adjust, as described in point 2, the air quantity so that good combustion is ensured. It is better to have a slightly poor 1st stage air-flow in order to ensure perfect ignition even under the most demanding conditions.
- 6) After regulating the 1st stage air-flow stop the burner by cutting power at the main switch. Connect the terminals of the 2nd stage.
- 7) Adjust the screw that limits the travel of the hydraulic piston controlling the air gate for the 2nd flame, unscrewing it enough for the fuel to burn.

N.B. Before adjusting the adjustment screw, slacken the lock nut, tightening it again when you have finished making the adjustment.

- 8) The appliance will come on again and automatically go on to the 2nd flame, according to the established programme.
- 9) With the unit now operating with the 2nd stage, adjust (by opera-

ting on the cam described in point 7) the air-flow to the quantity needed to ensure good combustion. Combustion checks should be carried out with special instruments. If suitable instruments are unavailable observe the colour of the flame. We recommend that you adjust to obtain a soft, light orange flame: avoid a red flame that gives off smoke or a white flame with excess air. The air regulator must be in a position which gives a percentage of carbon dioxide (CO₂) in the fumes that varies from a minimum of 10% to a maximum of 13% with a smoke rating that does not exceed standard limits (Bacharach scale). We recommend that you adjust to obtain a soft, light orange flame: avoid a red flame that gives off smoke or a white flame with excess air (see also "Air adjustment on the combustion head").

- 10) Adjustment of the preheater thermostats, minimum thermostat and regulation thermostat (max) is effected by the manufacturer and set at values which may, however, be unacceptable in certain individual cases. It is therefore necessary, during final testing, to check that these values do not cause problems (poor combustion, smoke, formation of gas in the preheater, etc.). Where necessary, increase or decrease the settings; bear in mind that the regulation thermostat must nevertheless be at a temperature approximately 15° higher than the minimum thermostat setting. The minimum thermostat must close at the minimum temperature needed to ensure that fuel arrives at the nozzle with viscosity below 2° E. This condition is indispensable for proper atomization. (As a rough guide see the viscosity-temperature diagram regarding the employed oil type).

CHECKS

Once the burner is operating check the safety devices (photoresistance, shutdown, thermostats).

- 1) The photoresistance is the flame control device. It must therefore cut in if, during operation, the flame goes out (carry out this check at least 1 minute after flame ignition).
- 2) The burner must be capable of cutting out and staying cut out if the flame does not appear during ignition as usual within a certain amount of time set by the control device (5 seconds after the closing of the washing electrovalve). Cut-out immediately shuts down the burner and causes the cut-out light to come on. Proceed as follows to check the efficiency of the photoresistance and the cut-out:
 - a) Start up the burner.
 - b) Wait at least one minute after ignition and then remove the photoresistance, pulling it out of its housing, to simulate absence of flame and darkening of the photoresistance (blocking off the window in the photoresistance support with a cloth). The burner flame must go out.
 - c) Keep the photoresistance in the dark, and the burner will come back on, but as the photoresistance does not detect light, it will cut out within the amount of time determined by the appliance programme. The appliance must be released from cut-out manually.
- 3) To check thermostat efficiency run the burner until the water in the boiler reaches a temperature of at least 50° C and then act on the thermostat control knob, lowering the temperature setting until the "click" of the opening switch is heard and

simultaneous burner shutdown is observed. The thermostat must trip within a maximum "lag" of 5 - 10° C with respect to the control thermostat (boiler thermometer). If this is not so modify the thermostat scale calibration so that it corresponds with thermometer settings.

ADJUSTING THE AIR ON THE COMBUSTION HEAD (see BT 8608/1)

The combustion head is equipped with a regulation device that restricts (moves forwards) or opens up (moves backwards) the air flow between the diffuser disc and the head. Closing the passageway therefore generates high pressure upstream from the diffuser disc even at low flow-rates. Being at high speed and somewhat turbulent, the air penetrates the fuel better, giving an excellent mix and good flame stability. High air pressure upstream from the diffuser disc may be necessary to prevent flame pulsation; this condition is practically essential when the burner is working on a pressurized chamber and/or at high thermal loads.

It is clear from the above description that the device which closes off the air in the combustion head must be brought into a position which always gives decidedly higher air pressure behind the diffuser disc. It is recommended that adjustment be carried out to provide on-head air closure that requires considerable opening of the air gate which adjusts the burner fan intake flow; this condition must, of course, be obtained when the burner is working at maximum desired fuel flow-rates. In practice adjustment must be begun with the on-head air closure device in an intermediate position and by igniting the burner for approximate regulation as described previously.

When maximum desired fuel flow rates are reached correct the position of the device which closes off combustion head air: do this by shifting forwards or backwards so that an air flow compatible with fuel flow is obtained with the air intake flap wide open. When restricting air flow on the combustion head avoid complete closure. Check for perfect centering with respect to the diffuser disc. Please note that imperfect centering with respect to the diffuser disc may lead to poor combustion and excessive heating of the head with consequent rapid deterioration. Check by looking through the spy-hole on the rear part of the burner and then tightening (all the way) the screws that hold the combustion head air regulation device in position.

N.B. Check that ignition occurs properly:

if the regulator has shifted forwards the high speed of the outgoing air may make ignition difficult. Should such a situation occur shift the regulator back a little at a time until it is in a position that gives regular ignition and take this as the definitive setting.

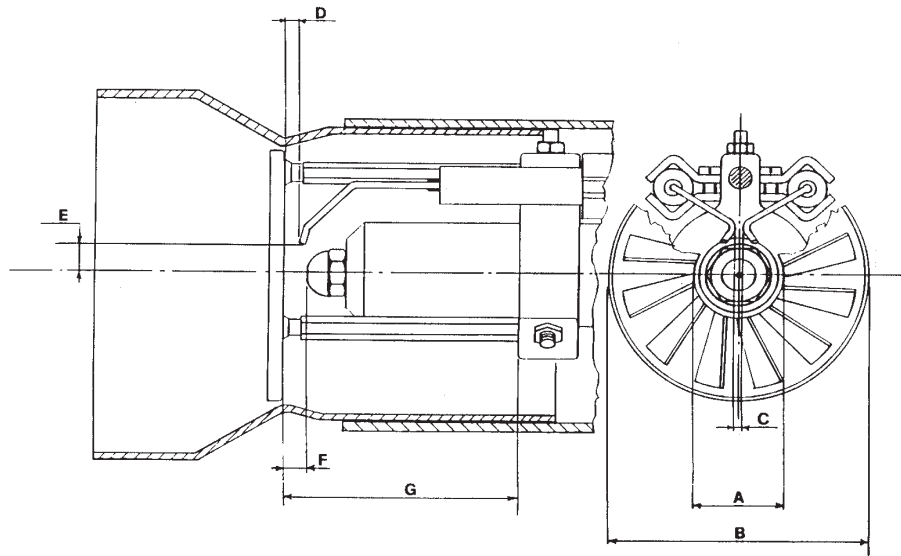
It should be pointed out, once again, that for the 1st stage it is preferable to limit the air quantity to an indispensable minimum so as to ensure secure ignition even under the most difficult conditions.

ADJUSTING THE DISTANCE BETWEEN THE DIFFUSER DISC AND THE NOZZLE

The burners are equipped with a device that allows adjustment of the distance between the diffuser disc and the nozzle. The distance between diffuser disc and nozzle is set by the manufacturer and must only be reduced if it is noted that the atomized fuel cone exiting the nozzle wets the diffuser disc and consequently stains it.

NOZZLES - ELECTRODES - FLAME DISK ADJUSTMENT DIAGRAM

0002930500



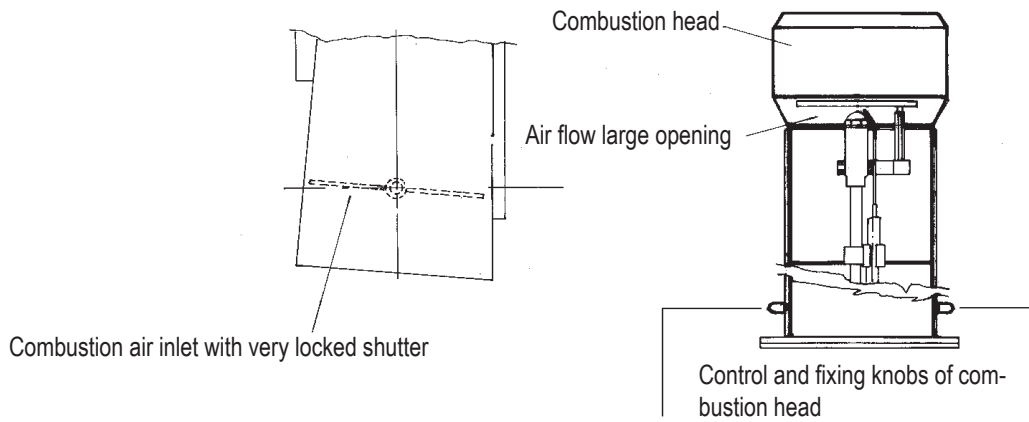
MODELLO	A	B	C	D	E	F	G
BT 17 SPN	32	93	2÷3	2	9,5÷10,5	7	66
BT 35 SPN	40	111	3÷4	2	13÷14	7	64

GENERAL DIAGRAM AIR REGULATION

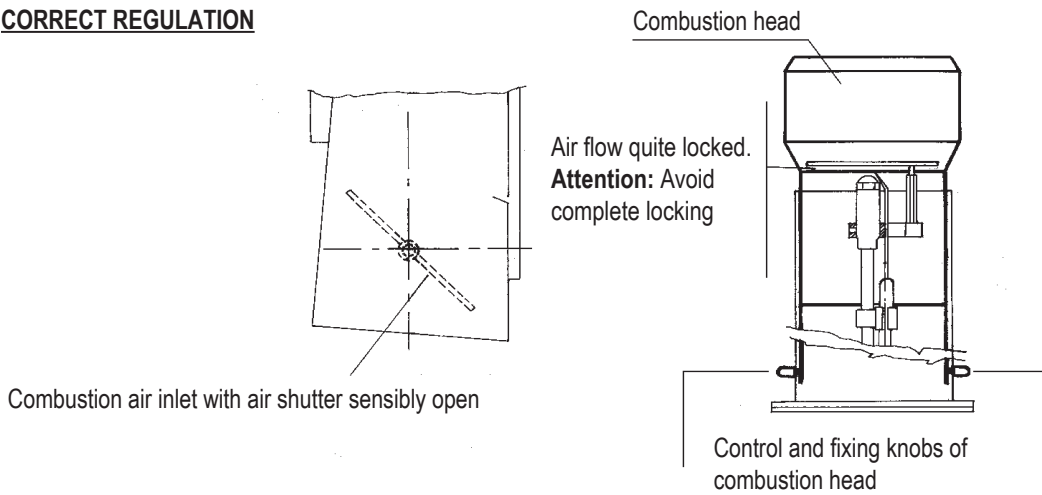
N° BT 8608/1

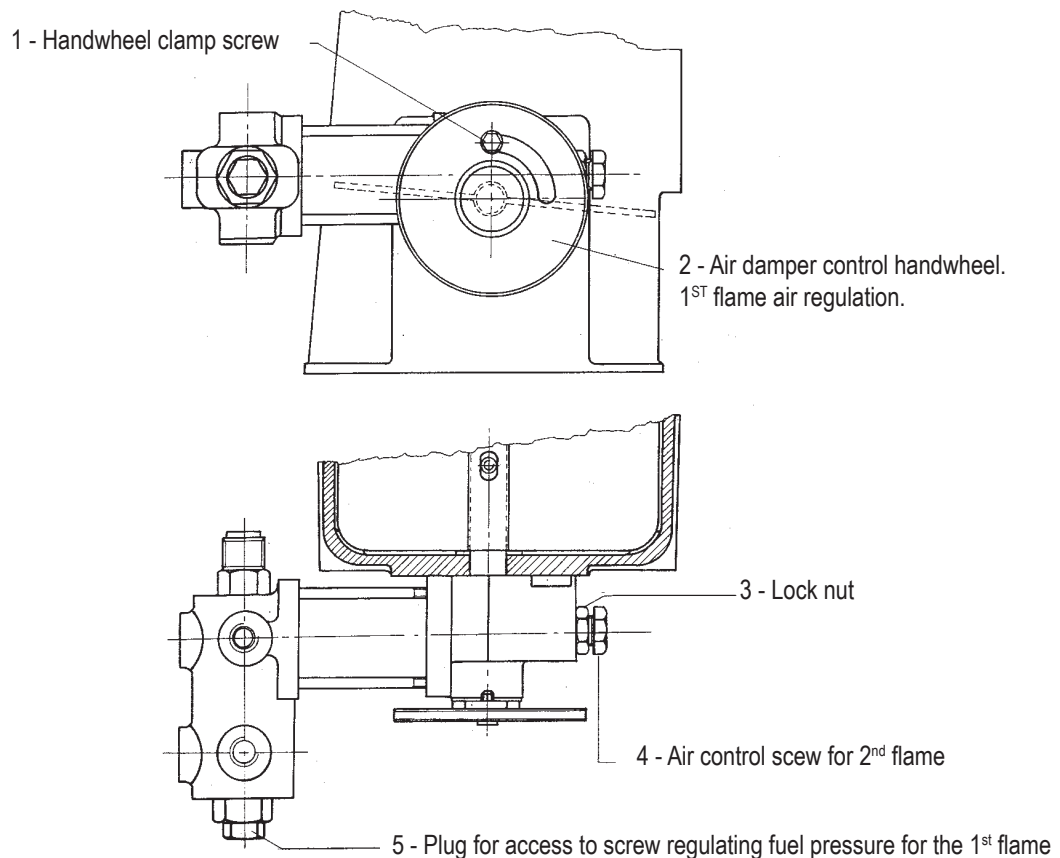
INCORRECT REGULATION

ENGLISH



CORRECT REGULATION





USING THE BURNER

The burner operates on a fully automatic basis. Turning on the main switch and control panel switch turns the burner ON. Burner operation is governed by the controls described in "Description of Operation".

The "shutdown" position is a safety position to which the burner sets itself automatically when some burner or system components is operating improperly. It is therefore good practice to make sure that there are no anomalies before "resetting" the burner. The burner can stay in the shutdown position indefinitely.

Shutdowns may be caused by transitory faults (a little water in the fuel, air bubbles in the piping etc.). In such cases the burner restarts easily when reset. When, however, shutdowns occur repeatedly (3 - 4 times) do not attempt any more restarts; check there is fuel in the tank and contact the local After-Sale Service to have the fault dealt with properly. To reset the unit press the appropriate push-button.

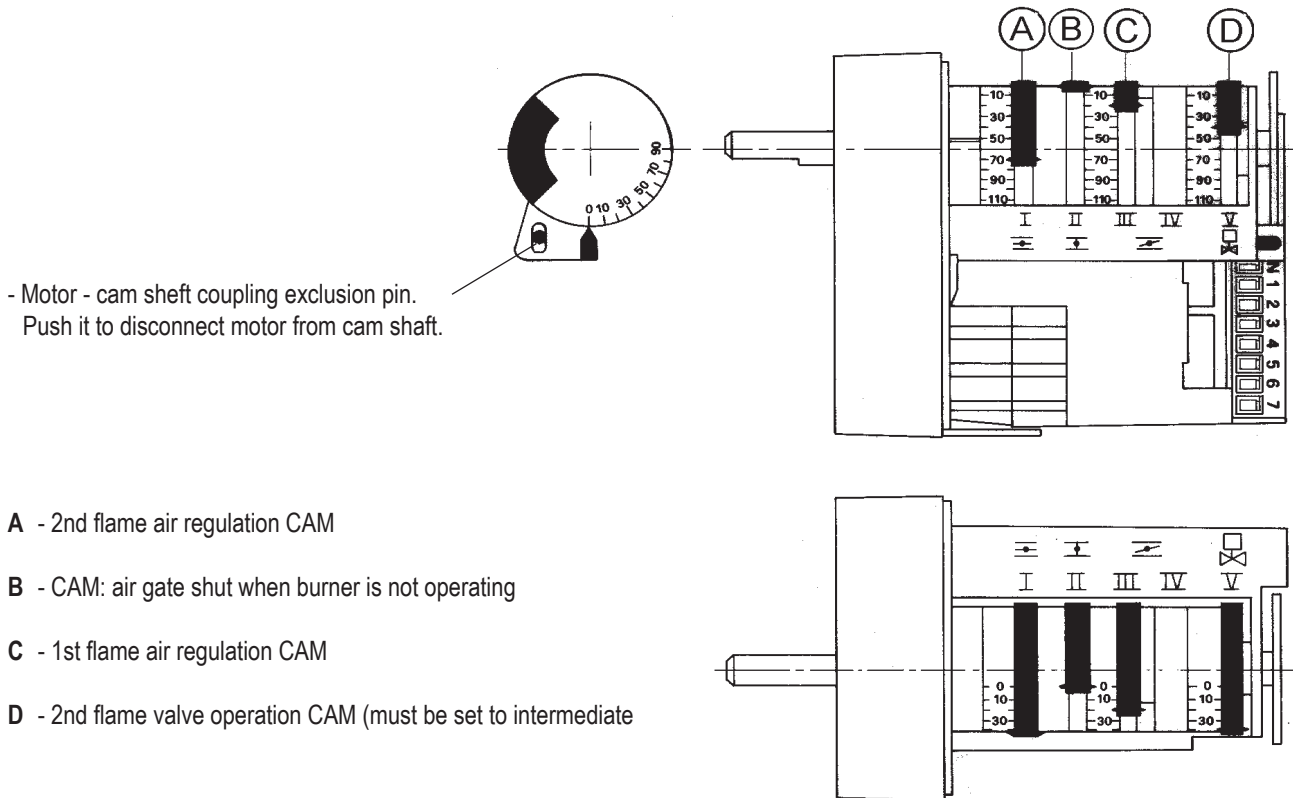
MAINTENANCE

The burner requires no special maintenance. It is, however, good practice, at least at the end of the heating season, to carry out the following tasks:

- 1) Remove and wash the filters, the nozzle, the diffuser disc and the ignition electrodes with solvents (petrol, trichlorethylene, naphta). Do not use metallic objects to clean the nozzle (use wood or plastic).
- 2) Clean the photoresistances.
- 3) Have the boiler cleaned and, if necessary, the flue.

N.B. The nozzle (or nozzles) must be replaced at least every two heating seasons. This may be necessary even more frequently.

**CLOSED AIR WITH STOPPED BURNER - PRE-VENTILATION WITH OPEN AIR (1st FLAME POSITION)
(WITH LOA... or OR 3B CONTROL BOX)**



To change cam position, operate the respective red rings. By pushing hard enough in the desired direction, all the red rings can rotate around the reference scale. The pointer of the red ring indicates in 1st reference scale the rotation angle set for each cam.



NOZZLE FLOW-RATE TABLE FOR LIGHT OIL

Nozzle	Pump pressure															Nozzle
	7	8	9	10	11	12	13	14	15	16	17	18	19	20	21	
G.P.H.	Nozzle output flow-rate															G.P.H.
0,40	1,27	1,36	1,44	1,52	1,59	1,67	1,73	1,80	1,86	1,92	1,98	2,04	2,10	2,15	2,20	0,40
0,50	1,59	1,70	1,80	1,90	1,99	2,08	2,17	2,25	2,33	2,40	2,48	2,55	2,62	2,69	2,75	0,50
0,60	1,91	2,04	2,16	2,28	2,39	2,50	2,60	2,70	2,79	2,88	2,97	3,06	3,14	3,22	3,30	0,60
0,65	2,07	2,21	2,34	2,47	2,59	2,71	2,82	2,92	3,03	3,12	3,22	3,31	3,41	3,49	3,58	0,65
0,75	2,38	2,55	2,70	2,85	2,99	3,12	3,25	3,37	3,49	3,61	3,72	3,82	3,93	4,03	4,13	0,75
0,85	2,70	2,89	3,06	3,23	3,39	3,54	3,68	3,82	3,96	4,09	4,21	4,33	4,45	4,57	4,68	0,85
1,00	3,18	3,40	3,61	3,80	3,99	4,16	4,33	4,50	4,65	4,81	4,96	5,10	5,24	5,37	5,51	1,00
1,10	3,50	3,74	3,97	4,18	4,38	4,58	4,77	4,95	5,12	5,29	5,45	5,61	5,76	5,91	6,06	1,10
1,20	3,82	4,08	4,33	4,56	4,78	5,00	5,20	5,40	5,59	5,77	5,95	6,12	6,29	6,45	6,61	1,20
1,25	3,97	4,25	4,50	4,75	5,00	5,20	5,40	5,60	5,80	6,00	6,20	6,35	6,55	6,70	6,85	1,25
1,35	4,29	4,59	4,87	5,13	5,38	5,62	5,85	6,07	6,28	6,49	6,69	6,88	7,07	7,26	7,44	1,35
1,50	4,77	5,10	5,41	5,70	5,90	6,24	6,50	6,75	6,98	7,21	7,43	7,65	7,86	8,06	8,26	1,50
1,65	5,25	5,61	5,95	6,27	6,58	6,87	7,15	7,42	7,68	7,93	8,18	8,41	8,64	8,87	9,09	1,65
1,75	5,56	5,95	6,31	6,65	6,98	7,29	7,58	7,87	8,15	8,41	8,67	8,92	9,17	9,41	9,64	1,75
2,00	6,30	6,80	7,21	7,60	7,97	8,33	8,67	8,99	9,31	9,61	9,91	10,20	10,48	10,75	11,01	2,00
2,25	7,15	7,65	8,15	8,55	8,97	9,37	9,75	10,12	10,47	10,85	11,15	11,47	11,79	12,09	12,39	2,25
2,50	7,95	8,50	9,01	9,50	9,97	10,41	10,83	11,24	11,64	12,02	12,39	12,75	13,10	13,44	13,77	2,50
3,00	9,54	10,20	10,82	11,40	11,96	12,49	13,00	13,49	13,96	14,02	14,87	15,30	15,72	16,12	16,52	3,00
3,50	11,13	11,90	12,62	13,30	13,95	14,57	15,17	15,74	16,29	16,83	17,34	17,85	18,34	18,81	19,28	3,50
4,00	12,72	13,60	14,42	15,20	15,94	16,65	17,33	17,99	18,62	19,23	19,82	20,40	20,95	21,50	22,03	4,00
4,50	14,31	15,30	16,22	17,10	17,94	18,73	19,50	20,24	20,95	21,63	22,30	22,95	23,57	24,19	24,78	4,50
5,00	15,90	17,00	18,03	19,00	19,93	20,82	21,67	22,48	23,27	24,04	24,78	25,49	26,19	26,87	27,54	5,00
5,50	17,49	18,70	19,83	20,90	21,92	22,90	23,83	24,73	25,60	26,44	27,25	28,04	28,81	29,56	30,29	5,50
6,00	19,00	20,40	21,63	22,80	23,92	24,98	26,00	26,98	27,93	28,84	29,73	30,59	31,43	32,25	33,04	6,00
6,50	20,67	22,10	23,44	23,70	25,91	27,06	28,17	29,23	30,26	31,25	32,21	33,14	34,05	34,94	35,80	6,50
7,00	22,26	23,79	25,24	26,60	27,90	29,14	30,33	31,48	32,58	33,65	34,69	35,69	36,67	37,62	38,55	7,00
7,50	23,85	25,49	27,04	28,50	29,90	31,22	32,50	33,73	34,91	36,05	37,16	38,24	39,29	40,31	41,31	7,50
8,30	26,39	28,21	29,93	31,54	33,08	34,55	35,97	37,32	38,63	39,90	41,13	42,32	43,48	44,61	45,71	8,30
9,50	30,21	32,29	34,25	36,10	37,87	39,55	41,17	42,72	44,22	45,67	47,07	48,44	49,77	51,06	52,32	9,50
10,50	33,39	35,69	37,86	40,06	41,73	43,74	45,41	47,20	48,90	50,50	52,00	53,50	55,00	56,40	57,80	10,50
12,00	38,20	40,80	43,30	45,60	47,80	50,00	52,00	54,00	55,90	57,70	59,50	61,20	62,90	64,50	66,10	12,00
13,80	43,90	46,90	49,80	52,40	55,00	57,50	59,80	62,10	64,20	66,30	68,40	70,40	72,30	74,30	76,00	13,80
15,30	48,60	52,00	55,20	58,10	61,00	63,70	66,30	68,80	71,10	73,60	75,80	78,00	80,20	82,20	84,30	15,30
17,50	55,60	59,50	63,10	66,50	69,80	72,90	75,80	78,70	81,50	84,10	86,70	89,20	91,70	94,10	96,40	17,50
19,50	62,00	66,30	70,30	74,10	77,70	81,20	84,50	87,70	90,80	93,70	96,60	99,40	102,20	104,80	107,40	19,50
21,50	68,40	73,10	77,50	81,70	85,70	89,50	93,20	96,70	100,10	103,40	106,50	109,60	112,60	115,60	118,40	21,50
24,00	76,30	81,60	86,50	91,20	95,70	99,90	104,00	107,90	111,70	115,40	118,90	122,40	125,70	129,00	132,20	24,00
28,00	89,00	95,20	101,00	106,40	111,60	116,60	121,30	125,90	130,30	134,60	138,70	142,80	146,70	150,50	154,20	28,00
30,00	95,40	102,00	108,20	114,00	119,60	124,90	130,00	134,90	139,60	144,20	148,70	153,00	157,20	161,20	165,20	30,00

1 mbar = 10 mmC.A. 100 Pa
 1 kW = 860 kcal

light oil density = 0,820 / 0,830 PCI = 10150
 Special heating oil density = 0,900 PCI = 9920
 Domestic (3,5°E) heating oil density = 0,940 PCI = 9700
 Heavy oil density (7,9°E) = 0,970 / 0,980 PCI = 9650

PCI = Minimum calorific value

Декларация о соответствии

Заявляем, что наша продукция

BPM...; BGN...; BT...; BTG...; BTL...; TBML...; Comist...; GI...; GI...Mist; Minicomist...; PYR...; RiNOx...; Spark...; Sparkgas...; TBG...; TBL...; TBML ...; TS...; IBR...; IB...

(Вариант исполнения: ... LX, с низкими выбросами оксидов азота)

Описание:

дутьевые жидкотопливные, газовые и комбинированные горелки бытового или промышленного использования отвечают минимальным требованиям, предъявленным европейскими директивами:

2009/142/CE(D.A.G.)

2004/108/CE.....(C.E.M.)

2006/95/CE.....(D.B.T.)

2006/42/CE(D.M.)

и соответствуют требованиям европейских стандартов:

UNI EN 676:2008 (для газовых и комбинированных горелок, в отношении газа)

UNI EN 267:2002 (для дизельных и комбинированных горелок, в отношении дизельного топлива)

В связи с этим эти изделия маркированы знаком:



Доктор Риккардо Фава

ИТАЛЬЯНСКИЙ

СТРАНИЦА

- Предупреждения пользователю по безопасной эксплуатации горелки	“ 6
- Технические характеристики	“ 8
- Крепление горелки к котлу и электрические подключения	“ 10
- Принципиальная гидравлическая схема	“ 13
- Описание функционирования жидкого топлива	“ 16
- Принципиальная схема гидравлической цепи - Детали насоса	“ 17
- Наполнение - Зажигание и регулировка	“ 18
- Регулировка воздуха на головке сгорания	“ 20
- Схема расположения диска-электродов	“ 21
- Серводвигатель регулировки воздуха	“ 23
- Таблица производительности форсунок для дизельного топлива	“ 24
- Электрическая схема	“ 63



ВВЕДЕНИЕ

Эти предупреждения будут способствовать безопасному использованию компонентов в отопительных системах гражданского назначения и в системах производства горячей воды для хозяйственных нужд путём указания наиболее подходящих компонентов, с целью предотвращения таких ситуаций, когда по причине неправильного монтажа, ошибочного, несвойственного или необъяснимого использования изначальные безопасные характеристики данных компонентов нарушаются. Целью распространения предупреждений данного справочника является и обращение внимания пользователей на проблемы безопасности благодаря использованию хотя и технической терминологии, но доступной каждому. С конструктора снимается всякая договорная и внедоговорная ответственность за ущерб, нанесённый оборудованию по причине неправильной установки, использования и, в любом случае, несоблюдения инструкций, данных самим конструктором.

ОБЩИЕ ПРЕДУПРЕЖДЕНИЯ

- Инструкция по эксплуатации является неотъемлемой частью изделия и должна всегда передаваться в руки пользователя. Внимательно прочитайте предупреждения в инструкции, так как в них содержатся важные указания по установке, эксплуатации и техобслуживанию в условиях полной безопасности. Бережно храните инструкцию для дальнейших консультаций.
- Установку должен выполнять профессионально подготовленный специалист с соблюдением действующих норм и в соответствии с инструкциями, данными конструктором. Под профессионально подготовленным специалистом нужно понимать работника, который технически компетентен в области компонентов отопительных систем гражданского назначения и систем с подготовкой горячей воды для хозяйственных нужд и, в частности, сервисные центры, авторизованные конструктором. Неправильно выполненная установка может нанести ущерб людям, животным или предметам, за что конструктор ответственности не несёт.
- Сняв упаковку, проверьте целостность содержимого. В случае появления сомнений рекомендуется обратиться к поставщику, а само изделие не трогать. Элементы упаковки: деревянная клеть, гвозди, скобы, пластиковые пакеты, пенополистирол и т.д. нельзя оставлять в доступном для детей месте, так как они представляют собой источник опасности. Кроме того, для предотвращения загрязнения окружающей среды их необходимо собрать и отвезти в специальные пункты, предназначенные для этой цели.
- Перед выполнением любой операции по чистке или техобслуживанию необходимо отключить изделие от сети питания при помощи выключателя системы и/или используя специальные отсечные устройства.
- В случае неисправности и/или неисправного функционирования аппарата отключите его. Не пытайтесь самостоятельно починить его. Следует обратиться за помощью исключительно к квалифицированному специалисту. Возможный ремонт изделия должен быть выполнен только в сервисном центре, который получил разрешение от завода "BALTUR", и с использованием исключительно оригинальных запасных частей. Несоблюдение данного условия может нарушить безопасность аппарата. Для обеспечения эффективности аппарата и его исправного функционирования необходимо, чтобы квалифицированные работники осуществляли регулярное техобслуживание с соблюдением указаний, данных конструктором.
- При продаже изделия или его передаче в другие руки, а также в случае, когда Вы переезжаете и оставляете изделие, убедитесь в том, что инструкция всегда находится с аппаратом. Это необходимо для того, чтобы новый хозяин и/или монтажник смогли обратиться к ней в случае потребности.
- Для всех аппаратов с дополнительными опциями или комплектами, включая электрические, необходимо использовать только оригинальные аксессуары.

ГОРЕЛКИ

- Данный аппарат должен использоваться исключительно по **предусмотренному назначению**: вместе с котлом, теплогенератором, печью или с другой подобной топкой, которые размещаются в защищённом от атмосферных факторов помещении. Любой другой вид использования считается несвойственным и, следовательно, опасным.
- Горелка должна устанавливаться в подходящем помещении, имеющем минимальное количество вентиляционных отверстий, как предписано действующими нормативами, и в любом случае, достаточными для получения качественного горения.
- Не загромождайте и не уменьшайте вентиляционные отверстия помещения, в котором стоит горелка или котёл, с целью предупреждения опасных ситуаций, таких как формирование токсичных и взрывоопасных смесей.
- Перед выполнением подключений горелки проверьте, что данные на табличке соответствуют данным питающей сети (электрическая, газовая, для дизельного или другого вида топлива).
- Не дотрагивайтесь до горячих деталей горелки, обычно находящихся вблизи пламени и системы подогрева топлива, которые нагреваются во время функционирования и остаются под температурой даже после недлительного останова горелки.
- В случае если принято решение об окончательном неиспользовании горелки необходимо, чтобы квалифицированный работник выполнил следующие операции:
 - а) Отключил электрическое питание путём отсоединения питающего кабеля главного выключателя.
 - б) Прекратил подачу топлива при помощи ручного отсечного крана и вынул маховички управления с гнезд.
 - в) Обезопасил те детали, которые являются потенциальными источниками опасности.

Особые предупреждения

- Убедитесь в том, что человек, выполнивший установку горелки, прочно зафиксировал её к теплогенератору так, чтобы образовывалось пламя внутри камеры сгорания самого генератора.
- Перед розжигом горелки и хотя бы раз в год необходимо, чтобы квалифицированный работник выполнил следующие операции:
 - а) Настроил расход топлива горелки, учитывая требуемую мощность теплогенератора.
 - б) Отрегулировал подачу воздуха для горения и получил такое значение КПД, которое хотя бы равнялось минимально установленному действующими нормативами.
 - в) Осуществил контроль горения с тем, чтобы предотвратить образование вредных и загрязняющих окружающую среду несгоревших продуктов в размерах, превышающих допустимые пределы, установленные действующими нормативами.
 - д) Проверил функциональность регулировочных и защитных устройств.
 - е) Проверил правильное функционирование трубопровода, выводящего продукты горения.
 - ф) По завершению операций по регулировке проверил, что все механические опорные системы регулировочных устройств хорошо затянуты.
 - г) Убедился в том, что в помещении, где стоит котёл, имеются необходимые инструкции по эксплуатации и техобслуживанию горелки.
- В случае частых блокировок горелки не следует заклиниваться на восстановлении функционирования вручную, лучше обратиться за помощью к специалистам для разъяснения аномальной ситуации.
- Работать с горелкой и заниматься техобслуживанием должен исключительно квалифицированный персонал, который будет действовать в соответствии с предписаниями действующих нормативов.



ЭЛЕКТРИЧЕСКОЕ ПИТАНИЕ

- Электрической безопасности аппарата можно достичь только при его правильном соединении с надёжным заземляющим устройством, которое выполняется с соблюдением действующих норм по технике безопасности. Необходимо в обязательном порядке проверить это основное требование по обеспечению безопасности. При возникающих сомнениях необходимо запросить у квалифицированного работника, чтобы он произвёл тщательный осмотр электрической установки, так как конструктор не отвечает за возможный ущерб, нанесённый по причине отсутствия заземления установки.
- Пусть квалифицированный специалист проверит соответствие электрической установки максимально поглощаемой мощности аппарата, которая указывается на его табличке, в частности, необходимо убедиться в том, что сечение кабелей системы подходит поглощаемой мощности аппарата.
- Для главного питания аппарата от электрической сети не разрешается использовать переходники, многоконтактные соединители и/или удлинители.
- Для соединения с сетью необходимо предусмотреть многополюсный выключатель, как предписано действующими нормативами по безопасности.
- Электрическое питание горелки должно предусматривать соединение нейтрали с землёй. При проверки тока ионизации в тех условиях, когда нейтраль не соединена с землёй, необходимо подсоединить между клеммой 2 (нейтраль) и землёй контур RC.
- Пользование любым компонентом, потребляющим электроэнергию, приводит к соблюдению некоторых важных правил, а именно:
 - Не дотрагиваться до аппарата мокрыми или влажными частями тела и/или если ноги влажные.
 - Не тянуть электрические кабели.
 - Не выставлять аппарат под воздействие атмосферных факторов, таких как дождь, солнце и т. д., за исключением тех случаев, когда это предусмотрено.
 - Не разрешать использовать аппарат детям или людям без опыта.
- Пользователь не должен сам заменять питающий кабель аппарата. При повреждении кабеля, выключите аппарат и для его замены обратитесь за помощью исключительно к квалифицированным работникам.
- Если принято решение о неиспользовании аппарата в течении определённого отрезка времени уместно отключить электрический выключатель, питающий все компоненты установки (насосы, горелка и т. д.).

ПОДАЧА ГАЗА, ДИЗЕЛЬНОГО ИЛИ ДРУГОГО ВИДА ТОПЛИВА

ОБЩИЕ ПРЕДУПРЕЖДЕНИЯ

- Установку горелки должен выполнять квалифицированный специалист в соответствии с действующими стандартами и предписаниями, так как неправильно выполненная работа может нанести ущерб людям, животным или предметам, за что конструктор ответственности не несёт.
- Перед началом монтажа следует тщательно очистить внутреннюю часть топливоподводящих трубопроводов для того, чтобы удалить возможные остатки производства, которые могут нарушить исправное функционирование горелки.
- Перед первым розжигом аппарата попросите квалифицированного специалиста, чтобы он выполнил следующие контрольные операции:
 - a) Проконтролировал герметичность внутренней и наружной части топливоподводящих трубопроводов;
 - b) Отрегулировал расход топлива с учётом требуемой мощности горелки;
 - c) Проверил, что используемое топливо подходит для данной горелки;
 - d) Проверил, что давление подачи топлива входит в пределы значений, приведённых на табличке горелки;
 - e) Проверил, что размеры топливоподающей системы подходят к требуемой производительности горелки и присутствуют все защитные и контрольные устройства, использование которых предусмотрено действующими нормативами.
- В случае если принято решение о неиспользовании горелки на определённый отрезок времени необходимо перекрыть кран или топливоподводящие краны.

Особые предупреждения по использованию газа

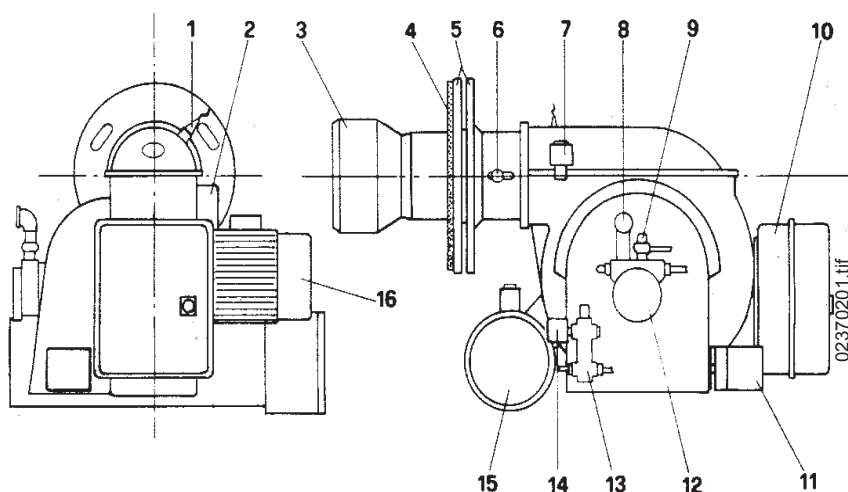
- Необходимо, чтобы квалифицированный специалист проконтролировал, что
 - a) подводящая линия и рампа соответствуют действующим нормам.
 - b) все газовые соединения герметичны;
- Не используйте газовые трубы для заземления электрических аппаратов!
- Не оставляйте включённым аппарат, когда Вы им не пользуетесь - всегда закрывайте газовый кран.
- В случае длительного отсутствия пользователя аппарата необходимо закрыть главный кран, подающий газ к горелке.
- Почувствовав запах газа:
 - a) не включайте электрические выключатели, телефон или любые другие искрообразующие предметы;
 - b) сразу же откройте двери и окна для проветривания помещения;
 - c) закройте газовые краны;
 - d) обратитесь за помощью к квалифицированному специалисту.
- Не загромождайте вентиляционные открития в помещении газового аппарата для предотвращения опасных ситуаций, таких как образование токсичных и взрывоопасных смесей.

ДЫМОХОДЫ ДЛЯ КОТЛОВ С ВЫСОКИМ КПД И ИМ ПОДОБНЫЕ

Уместно уточнить, что котлы с высоким КПД и им подобные, выбрасывают в каминные продукты сгорания, которые имеют относительно небольшую температуру. Для приведённой выше ситуации обычно подбираемые традиционные дымоходы (сечение и теплоизоляция) могут не гарантировать исправное функционирование, потому что значительное охлаждение продуктов сгорания при прохождении дымохода, вероятнее всего, может вызвать опускание температуры даже ниже точки конденсатообразования. В дымоходе, который работает в режиме конденсатообразования, на участке выпускного отверстия присутствует сажа если сжигается дизельное топливо или мазут, а, когда сжигается газ (метан, СНГ и т. д.), вдоль дымохода выступает конденсатная вода. Из вышеизложенного следует вывод, что дымоходы, соединяемые с котлами высокого КПД и им подобные, должны быть правильно подобранными (сечение и теплоизоляция) с учётом специфического назначения для предотвращения отрицательной ситуации, описанной выше.

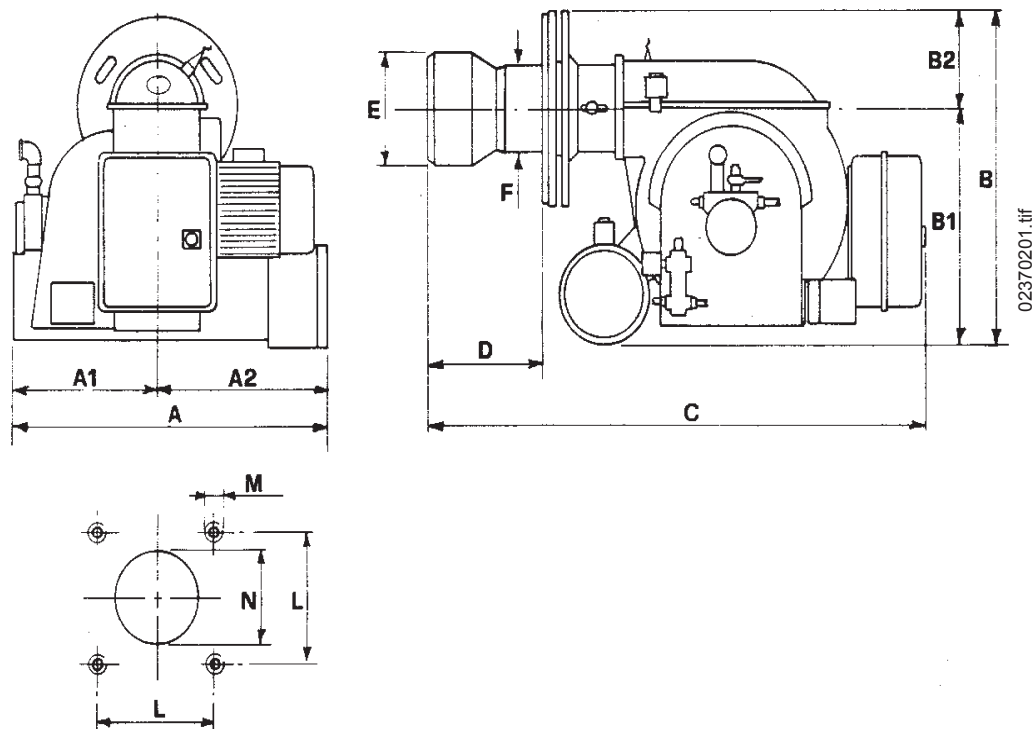
ТЕХНИЧЕСКИЕ ХАРАКТЕРИСТИКИ

		МОДЕЛИ	
		BT 17 SPN / SPN-EFD	BT 35 SPN / SPN-EFD
Расход	МИН. кг/час	8	17
	МАКС. кг/час	17	35
Тепловая мощность	МИН. кВт	89	189
	МАКС. кВт	189	390
Вязкость топлива	SPN	5° Е при 50° С	7° Е при 50° С
	SPN-EFD	15° Е при 50° С	15° Е при 50° С
Мотор вентилятора	220/380 В	0,37 кВт 1,73/1 А	0,55 кВт 2,4/1,4 А
	50 Гц	2800 об/мин	2800 об/мин
Трансформатор	220 В - 50 Гц	10 кВ 30 мА	10 кВ 30 мА
Напряжение		3~ 220/380 В 50 Гц	3~ 220/380 В 50 Гц
ПРЕДВАРИТЕЛЬНЫЙ НАГРЕВАТЕЛЬ		1.8 кВт	3,2 кВт
КОМПЛЕКТУЮЩИЕ ПРИНАДЛЕЖНОСТИ			
ФЛАНЕЦ КРЕПЛЕНИЯ ГОРЕЛКИ		2 шт.	2 шт.
ЭЛАСТИЧНЫЙ ХОМУТ		1 шт.	1 шт.
ИЗОЛЯЦИОННАЯ ПРОКЛАДКА		1 шт.	1 шт.
ШПИЛЬКИ		4 шт. М12	4 шт. М12
ШЕСТИГРАННЫЕ ГАЙКИ		8 шт. М12	8 шт. М12
ПЛОСКИЕ ШАЙБЫ		8 шт. Ø12	8 шт. Ø12
ШЛАНГИ	2 шт.	1 шт. 3/4" - 1 шт. 1"	1 шт. 3/4" - 1 шт. 1"
НИППЕЛИ	2 шт.	1 шт. 3/4"x1" - 1 шт. 1"x1"	1 шт. 3/4"x1" - 1 шт. 1"x1"
ФИЛЬТР		1"	1"



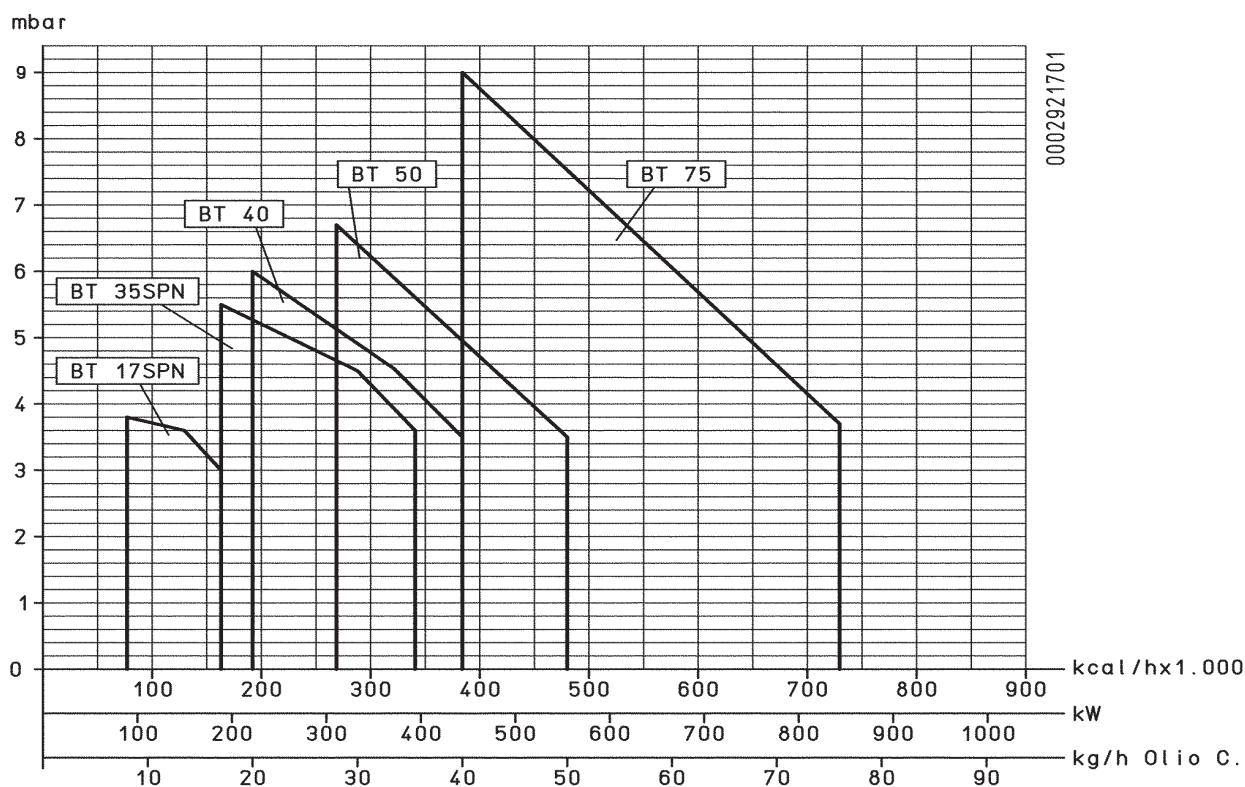
СПЕЦИФИКАЦИЯ

- | | |
|--|--|
| 1 ФОТОСОПРОТИВЛЕНИЕ | 9 ВОЗВРАТ |
| 2 ТРАНСФОРМАТОР РОЗЖИГА | 10 ЭЛЕКТРИЧЕСКИЙ ЩИТ |
| 3 ГОЛОВКА СГОРАНИЯ | 11 СЕРВОПРИВОД РЕГУЛИРОВКИ ВОЗДУХА |
| 4 ИЗОЛЯЦИОННАЯ ПРОКЛАДКА | 12 НАСОС (с резистором для EFD) |
| 5 ФЛАНЦЫ КРЕПЛЕНИЯ ГОРЕЛКИ | 13 РЕГУЛИРОВОЧНЫЙ КЛАПАН ДАВЛЕНИЯ ПЛАМЕНИ ПЕРВОЙ СТУПЕНИ |
| 6 ВИНТ РЕГУЛИРОВКИ ВОЗДУХА НА ГОЛОВКЕ СГОРАНИЯ | 14 ЭЛЕКТРОКЛАПАН ПЛАМЕНИ ВТОРОЙ СТУПЕНИ С РЕЗИСТОРОМ |
| 7 ЭЛЕКТРОКЛАПАН ПЛАМЕНИ ПЕРВОЙ СТУПЕНИ | 15 ПРЕДВАРИТЕЛЬНЫЙ РАЗОГРЕВАТЕЛЬ |
| 8 ВСАСЫВАНИЕ | 16 МОТОР ВЕНТИЛЯТОРА |



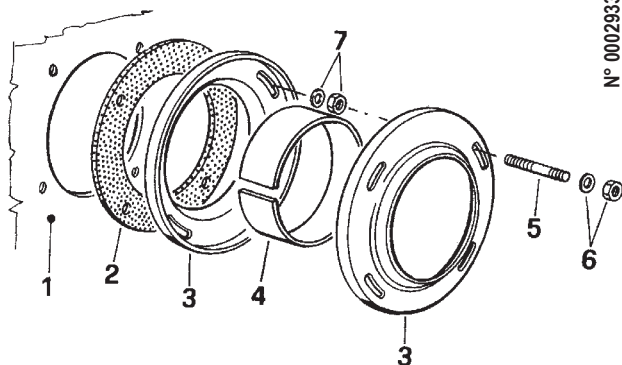
МОД.	A	A2	A1	B	B1	B2	C	D		E	F	N	M	L
								МИН.	МАКС.					
BT 17 SPN SPN-EFD	520	260	260	440	305	135	965	118	320	134	115	145	M12	130
BT 35 SPN SPN-EFD	520	260	260	440	305	135	985	120	305	155	135	165	M12	150

РАБОЧИЙ ДИАПАЗОН



КРЕПЛЕНИЕ ГОРЕЛКИ К КОТЛУ

Крепление горелки к котлу (стальной крепежный фланец)



- 1 - Плита котла
- 2 - Изоляционный фланец
- 3 - Крепежный фланец горелки
- 4 - Эластичный хомут
- 5 - Шпилька
- 6 - Гайка и стопорная шайба
- 7- Гайка и кольцевая прокладка крепления первого фланца

ПРИМ. Для затяжки фланца следует приподнять корпус горелки так, чтобы ее наконечник находился в горизонтальном положении. Фланец следует закрепить на наконечнике так, чтобы он вошел на нужную глубину в котел (глубина входа наконечника указывается изготовителем котла).

Горелкакреплена правильно, если резервуар предварительного нагревателя слегка наклонен (выше на стороне выхода топлива к жиклеру). Этот наклон позволяет избежать скопления газа в резервуаре. Наличие газа в предварительном нагревателе существенно удлинняет время для создания давления топлива, поэтому горелка легко переходит в состояние блокировки. При креплении горелки на котел нужно следить, чтобы горелка не устранила этот наклон или, хуже этого, не наклоняла резервуар в противоположную сторону.

УСЛОВИЯ ДЛЯ ПРОВЕДЕНИЯ ХОРОШЕГО МОНТАЖА

Перед началом монтажа необходимо убедиться в том, что:

- 1) Дымоотвод (площадь сечения и высота) соответствует требованиям законодательства.
- 2) Когда требуется произвести огнеупорное покрытие камеры сгорания (всегда когда этого требует тип котла), необходимо производить эту процедуру в соответствии с детальными инструкциями

конструктора котла.

- 3) Линия подачи электроэнергии горелки выполняется в соответствии с нашей схемой, и электрические соединения на горелке должны быть подготовлены в соответствии с напряжением линии питания.
- 4) Топливные трубопроводы должны быть выполнены в соответствии в нашими схемами.
- 5) Форсунка или форсунки, установленные на горелке должны соответствовать мощности котла, при необходимости заменить их. Количество топлива ни в коем случае не должно превышать максимально требуемого для котла и максимально допустимого для горелки. Имейте в виду то, что головка горелки разработана для форсунок с углом разбрызгивания 45°. Только в исключительных случаях могут быть установлены форсунки с иным углом разбрызгивания, и в этом случае необходимо убедиться в том, что форсунка с иным углом разбрызгивания не создаст непредвиденных ситуаций (отделения пламени, загрязнения диска или форсунки, резких зажиганий и т.п.).
- 6) Снятие защитной пластмассовой пробки с гнезда форсунки необходимо производить очень аккуратно, так как если герметичная поверхность будет задета (достаточно легкой царапины), то топливо начинёт сочиться.
- 7) Убедитесь в том, что сопло горелки проникает в камеру сгорания в соответствии с указаниями конструктора котла.

ЭЛЕКТРИЧЕСКИЕ ПОДКЛЮЧЕНИЯ

Желательно, чтобы все соединения были выполнены гибким электрическим проводом.

Электропроводные линии должны быть целесообразно удалены от горячих поверхностей.

Убедитесь в том, что электросеть, к которой вы хотите присоединить аппаратуру, имеет напряжение и частоту, подходящие для горелки.

Убедитесь в том, что основная линия, соответствующий выключатель с предохранителями (обязательны) и возможный ограничитель способны выдерживать максимальный ток, потребляемый горелкой.

Подробности см. на электрических схемах для каждой отдельной горелки.

ТОПЛИВНЫЙ ТРУБОПРОВОД

В нижеследующем комментарии учитывается исключительно то, что необходимо для обеспечения хорошей работы. Аппарат оснащён самовсасывающим насосом, который может всасывать жидкое топливо непосредственно из резервуара даже при первом наполнении.

Это утверждение действительно, если соблюдены необходимые условия (см. таблицу расстояний и перепадов уровня и диаграмму вязкости – температуры).

Для обеспечения хорошей работы предпочтительно, чтобы трубопроводы, и всасывающий, и обратный, были выполнены с приваренными патрубками и без резьбовых соединений, которые часто допускают проникновение воздуха, нарушающего работу насоса и, следовательно, горелки.

Там, где это необходимо, следует выполнить разборное соединение; применяется система скрепленных фланцев с проложенной между ними устойчивой к топливу прокладкой, обеспечивающей оптимальную герметичность.

В прилагаемых таблицах приведены принципиальные схемы для различных типов установок в зависимости от положения резервуара относительно горелки. Всасывающий трубопровод следует располагать на подъеме к горелке, во избежание скопления возможных пузырьков газа.

В случае установки нескольких горелок в одной котельной, необходимо, чтобы каждая горелка была оснащена своим собственным всасывающим трубопроводом.

Только обратные трубопроводы могут соединяться в один трубопровод соответствующего сечения, для проникновения в резервуар.

В любом случае необходимо избегать прямого подсоединения обратного трубопровода к всасывающему трубопроводу.

Всегда рекомендуется изолировать соответствующим образом всасывающий и обратный трубопроводы во избежание функционально опасных охлаждений.

Диаметры трубопроводов (требуется их строгое соблюдение) приведены в следующих таблицах.

Максимальное падение давления, которое может выдержать насос, при исправной и тихой работе соответствует 35 см рт.ст.; при превышении этого значения исправная работа насоса не гарантирована.

Максимальное давление на всасывании и на возврате = 1 бар.

При использовании жидкого топлива, вязкость которого превышает предел, допустимый для перекачки насосом (см. диаграмму) необходимо нагреть топливо до температуры, при которой оно начинает двигаться по трубопроводам. Подогрев в резервуаре можно произвести при помощи змеевика с горячей водой. Змеевик необходимо разместить вблизи всасывающего трубопровода и в таком положении, чтобы он всегда был погруженным, даже при минимальном уровне топлива в резервуаре.

Необходимое количество этого подогрева определяется по диаграмме вязкость-температура.

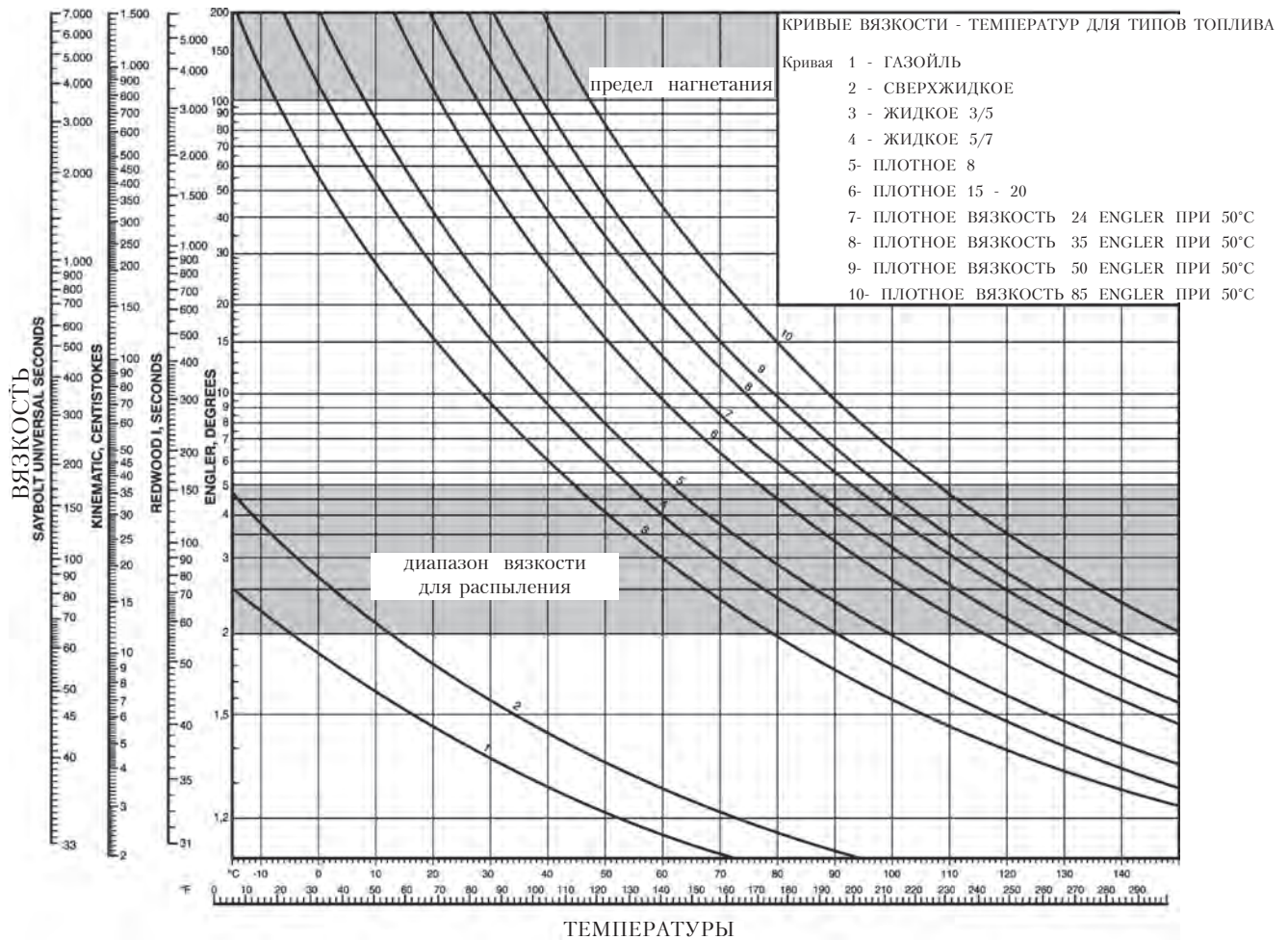
То есть, необходимо подогреть топливо до того момента, когда вязкость примет значение ниже линии, определяющей

предел перекачивания. Легкий подогрев в резервуаре всегда предпочтителен, даже при использовании жидкого топлива (5° E).

В частности, если подогрев при помощи змеевика, работающего на пару или на горячей воде, позволяет значительно сэкономить электроэнергию. Действительно, в этом случае электрическим нагревательным элементом, установленным в горелке, необходимо лишь поднять температуру топлива только на температурный скачок, соответствующий разности между температурой поступления на предварительный разогреватель.

Однако, для избежания образования газа, нарушающего работу насоса, температура подогрева в резервуаре с жидким топливом (5° E при 50л) не должна превышать 30л.

ДИАГРАММА ВЯЗКОСТИ - ТЕМПЕРАТУРЫ



ВАРИАЦИИ ДЛЯ ГОРЕЛОК, РАБОТАЮЩИХ НА ТОПЛИВЕ ECODEN или ECOFUEL

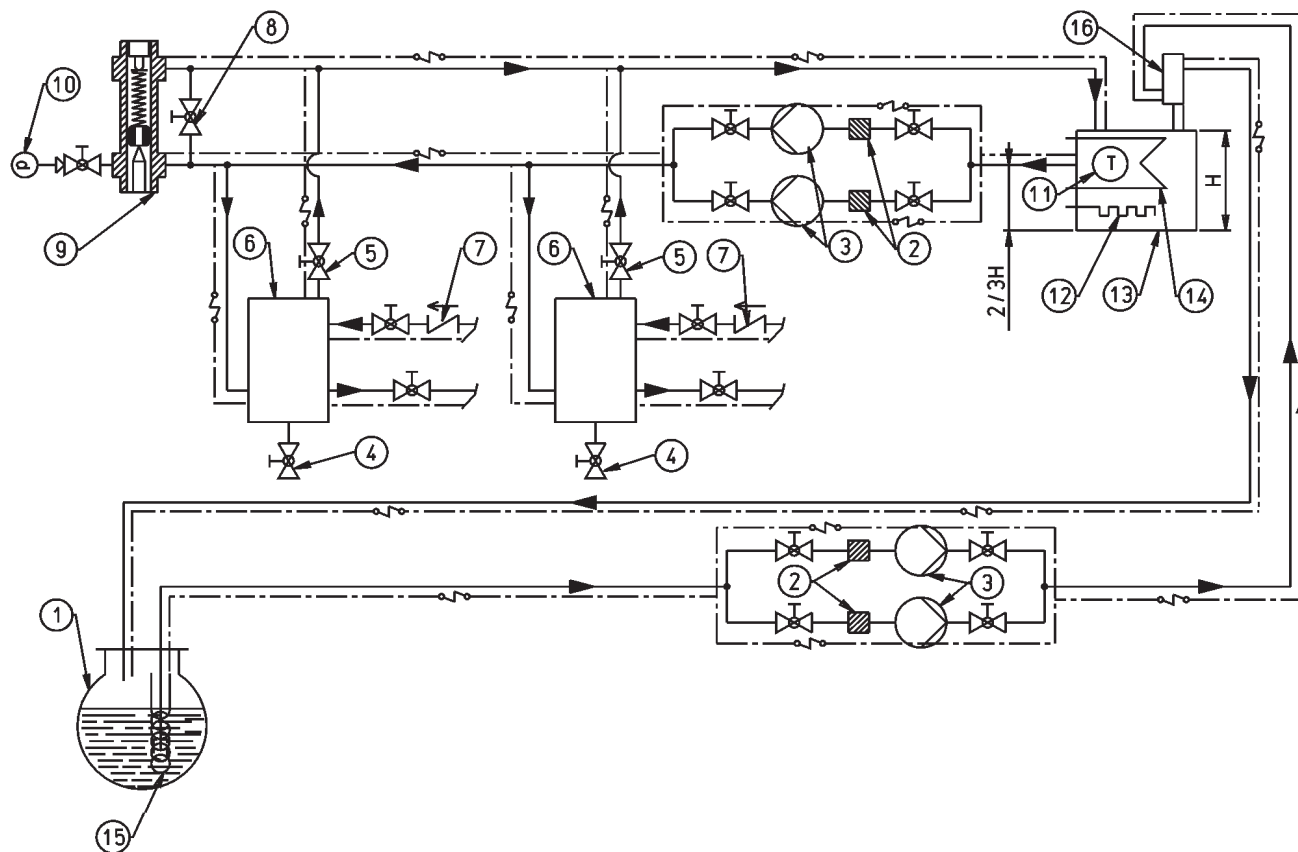
Уточняем, что горелки, предусмотренные для работы на топливе ECODEN или ECOFUEL, отличаются от традиционных горелок для жидкого топлива, в следующем:

- гибкие шланги из нержавеющей стали
- нагревательное сопротивление на клапане пламени 2-й ступени
- предусмотрено нагревательное сопротивление для насоса
- серводвигатель управления воздушной заслонкой
- линейный фильтр с прокладками из VITON

Необходимо выполнить установку подачи топлива так, как показано на чертежах ВТ 8513/7 или ВТ 8896/3, которые приводятся далее.

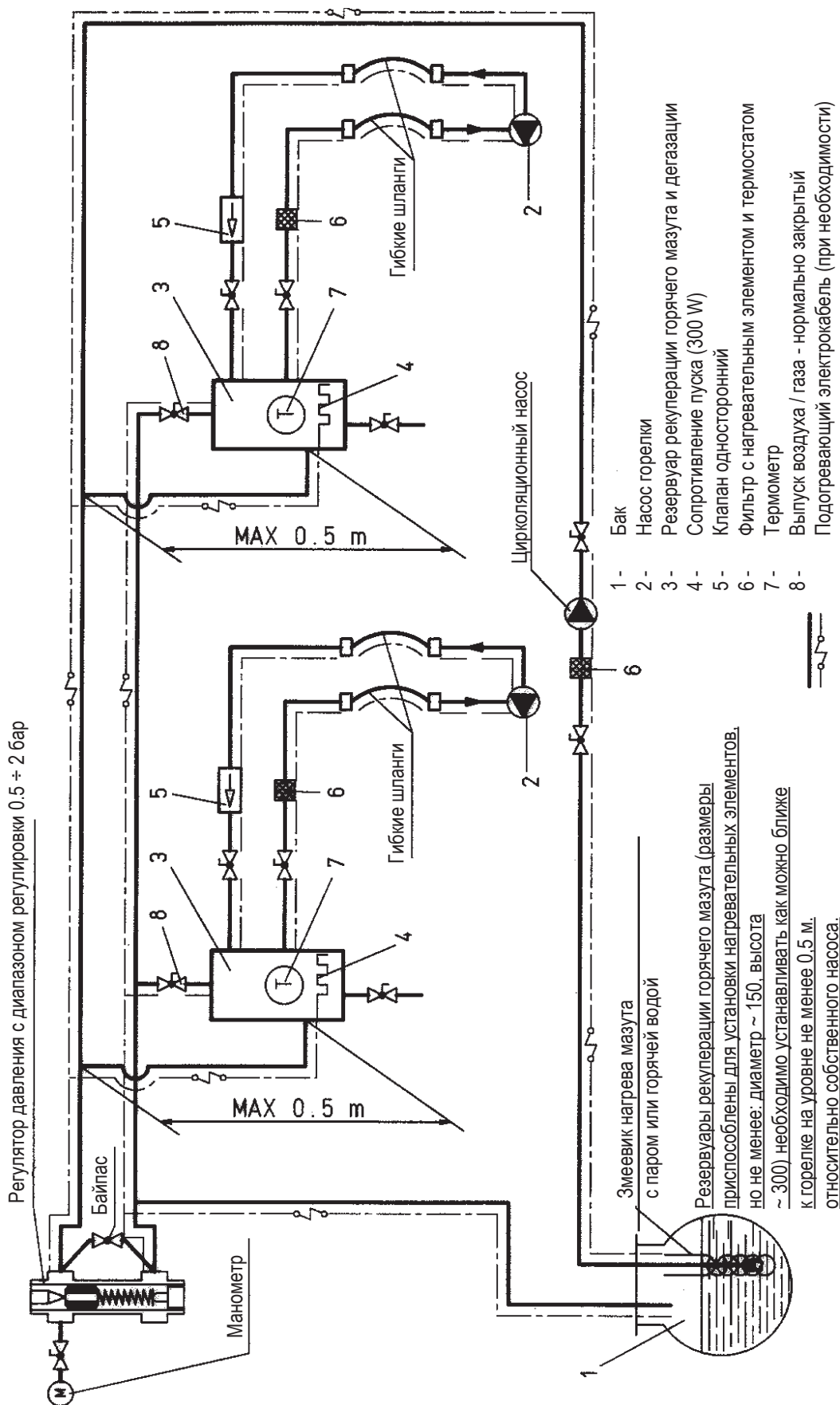
ПРИНЦИПАЛЬНАЯ ГИДРАВЛИЧЕСКАЯ СХЕМА ДЛЯ ДВУХПЛАМЕННЫХ ИЛИ МОДУЛИРУЮЩИХ ГОРЕЛОК НА ПЛОТНОМ ТОПЛИВНОМ МАЗУТЕ (макс. 50° Е до 50° С) СО ВСПОМОГАТЕЛЬНЫМ НАГРЕВАТЕЛЕМ

№ ВТ 8513/7



- | | |
|---|---|
| 1 - ГЛАВНЫЙ РЕЗЕРВУАР | 10 - МАНОМЕТР (0-4 БАР) |
| 2 - ФИЛЬТР | 11 - ТЕРМОМЕТР |
| 3 - ЦИРКУЛЯЦИОННЫЙ НАСОС | 12 - СОПРОТИВЛЕНИЕ |
| 4 - СЛИВ ВОДЫ И СИСТЕМА | 13 - ВСПОМОГАТЕЛЬНЫЙ НАГРЕВАТЕЛЬ |
| 5 - ВЫПУСК ВОЗДУХА-ГАЗА НОРМАЛЬНО ЗАКРЫТЫЙ | 14 - ЗМЕЕВИК С ПАРОМ ИЛИ ГОРЯЧЕЙ ВОДОЙ ДЛЯ НАГРЕВА МАЗУТА |
| 6 - РЕЗЕРВУАР РЕКУПЕРАЦИИ ТОПЛИВА И ДЕГАЗАТОР | 15 - ЗМЕЕВИК ДЛЯ НАГРЕВА МАЗУТА ПАРОМ ИЛИ ГОРЯЧЕЙ ВОДОЙ |
| 7 - НЕВОЗВРАТНЫЙ КЛАПАН | 16 - БАЧОК ДИАМЕТР 100 ММ ВЫСОТА 300 ММ |
| 6 - БАЙПАС (НОРМАЛЬНО ЗАКРЫТЫЙ) | — ПОДОГРЕВАЮЩИЙ ЭЛЕКТРОКАБЕЛЬ (ПРИ НЕОБХОДИМОСТИ) |
| 9 - РЕГУЛЯТОР ДАВЛЕНИЯ ДИАПАЗОН РЕГУЛИРОВКИ 0,5-2 БАР | |

ПРИМ. Резервуары рекуперации топлива (диаметром 150 мм, высотой 400 мм) необходимо устанавливать настолько можно ближе к горелке на уровне не менее 0,5 метров относительно насоса.



ТЕХНИЧЕСКИЕ ПРИМЕЧАНИЯ ДЛЯ ИСПОЛЬЗОВАНИЯ ЕСOFUEL

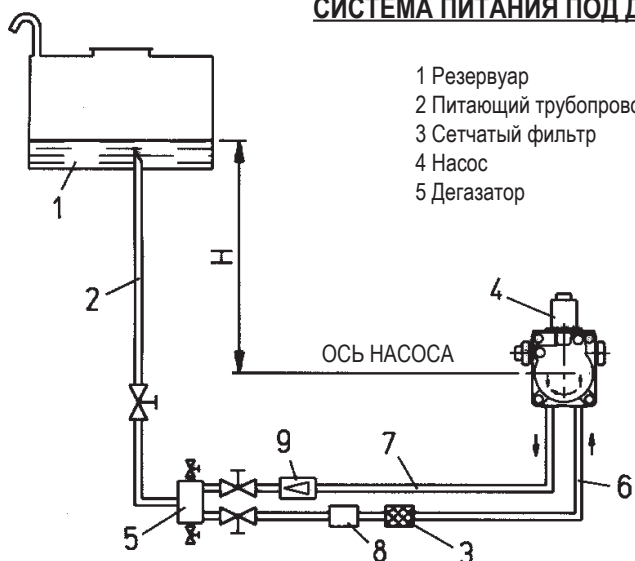
Топливо ЕСOFUEL имеет содержание серы не больше 0,5% (по весу), соответственно, по результатам выбросов сернистого ангидрида (SO_2) и серного ангидрида (SO_3) это топливо считается экологичным топливом.

Точка текучести соответствует 12 $^{\circ}$ и номинальная вязкость при 50 $^{\circ}$ находится в пределах между 12 $^{\circ}$ E и 15 $^{\circ}$ E.

Величина номинальной вязкости (12 ÷ 15 $^{\circ}$ E) обычно не допускает прямое всасывание этого топлива из резервуара посредством насоса горелки. Поэтому необходимо реализовать контур питания горелки с помощью вспомогательного насоса.

ТАБЛИЦА ТРУБОПРОВОДОВ ГОРЕЛОК МОДЕЛИ ВТ 17 SPN – ВТ 35 SPN С ТОПЛИВОМ НА 5°Е И ПРИ 50° (40° И ПРИ ТЕМПЕРАТУРЕ ПЕРЕКАЧИВАНИЯ 5°)

СИСТЕМА ПИТАНИЯ ПОД ДЕЙСТВИЕМ СИЛЫ ТЯЖЕСТИ

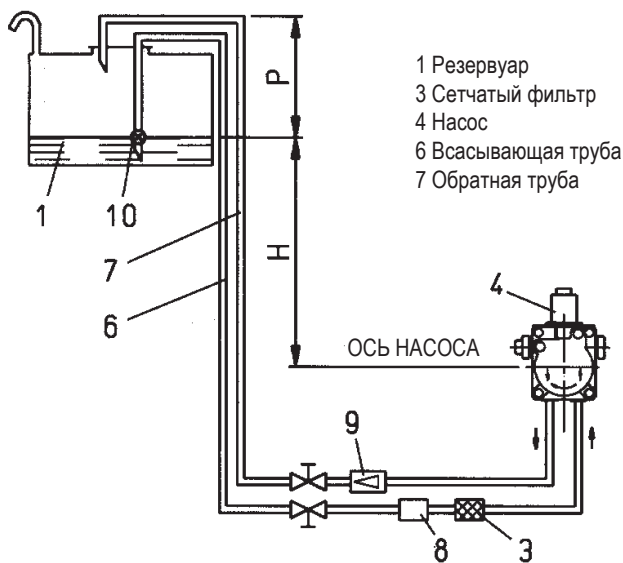


- 1 Резервуар
- 2 Питающий трубопровод
- 3 Сетчатый фильтр
- 4 Насос
- 5 Дегазатор

- 6 Всасывающая труба
- 7 Обратная труба горелки
- 8 Автоматическое устройство отсечения при выключенной горелке
- 9 - Клапан однонаправленный

Н метры	L. Общая метры	
	Ø = 1"	
1	31	
2	35	
2,5	35	
3	35	

СИСТЕМА ПИТАНИЯ ПОД ДЕЙСТВИЕМ СИЛЫ ТЯЖЕСТИ С ПОДАЧЕЙ ИЗ ВЕРХНЕЙ ТОЧКИ РЕЗЕРВУАРА



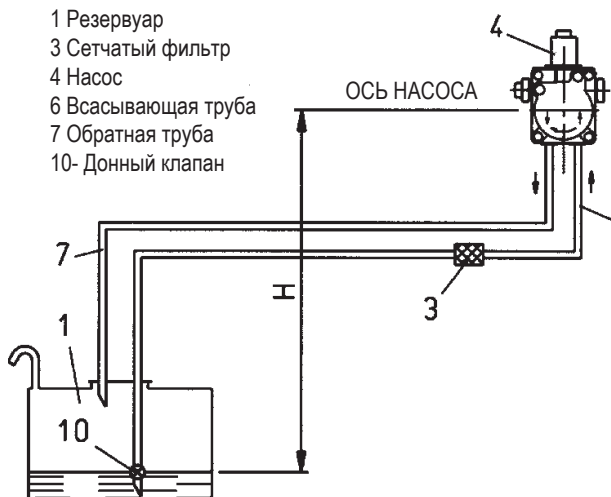
- 1 Резервуар
- 3 Сетчатый фильтр
- 4 Насос
- 6 Всасывающая труба
- 7 Обратная труба

- 8 Автоматическое устройство отсечения при выключенной горелке
- 9 - Клапан однонаправленный
- 10- Донный клапан

Н метры	L. Общая метры	
	Ø = 1"	
1	31	
2	35	
2,5	35	
3	35	

Высота P = 3,5 м (макс.)

СИСТЕМА ПИТАНИЯ С ВСАСЫВАНИЕМ



- 1 Резервуар
- 3 Сетчатый фильтр
- 4 Насос
- 6 Всасывающая труба
- 7 Обратная труба
- 10- Донный клапан

ПРИМ. В случае недостающих деталей в трубопроводах следует придерживаться действующих норм.

Н метры	L. Общая, метры	
	Ø = 1"	Ø 1" 1/4
0,5	22	35
1	17	35
1,5	12	35
2	7	21
2,5	3	8
3	-	-
3,5	-	-

H - Разность уровней между минимальным уровнем в резервуаре и осью насоса
L - Полная длина каждого трубопровода, включая участки вертикальные. Для каждого колена или заслонки следует снять 0,25 м

ОПИСАНИЕ ФУНКЦИОНИРОВАНИЯ НА МАЗУТЕ СО СКАЧКОМ ДАВЛЕНИЯ МОД (см. схему)

При замыкании выключателя на горелке включается дистанционный выключатель сопротивлений, если соответствующий термостат позволяет это сделать.

Напряжение поступает на термостат, который управляет дистанционным выключателем сопротивлений с помощью термостата или термостатов котла, поэтому необходимо, чтобы и эти термостаты были замкнуты.

Управление сопротивлениями посредством термостата котла имеет своей целью избежание доведения мазута до кипения во время паузы в работе оборудования и напрасных потерь электрической энергии.

Включенные, таким образом, сопротивления нагревают мазут в резервуаре подогревателя.

Когда температура мазута достигает достаточного значения, замыкается термостат минимальной температуры и, если другие термостаты (регулировки и безопасности) позволяют, ток поступает на оборудование, которое включает, согласно предустановленной программе, устройства, входящие в состав горелки.

Включение двигателя горелки происходит одновременно с включением трансформатора зажигания.

Двигатель начинает вращение крыльчатки вентилятора, который осуществляет продувку воздухом камеры сгорания, и одновременно топливный насос, который вызывает циркуляцию горячего мазута в трубах, удаляя через обратную трубу холодный мазут и возможный газ.

Эта стадия предварительной продувки и предварительной вентиляции длится 25 секунд и заканчивается с закрытием электроклапана № 1 (открыт в положении выключенного состояния), который прерывает свободный сброс топлива к баку.

Закрытие электроклапана вызывает увеличение давления в подающих трубопроводах.

Когда давление достигает величины 12,5 бар, оно открывает механический клапан, который находится в распылительном блоке, и топливо достигает форсунки, выходя из нее в мелко распыленном виде.

Давление стабилизируется на величине около 20 бар, потому что на эту величину откалиброван регулятор давления для пламени 1-й ступени. Как только распыленное топливо выходит из форсунки, оно загорается от разряда на электродах, который появляется при пуске двигателя.

Во время зажигания пламени первой ступени воздушная заслонка удерживается оттяжной пружиной в отрегулированном положении в зависимости от количества сгоревшего топлива.

Если пламя появляется правильно, происходит преодоление положения блокировки, выключается трансформатор зажигания и включается электроклапан № 2, который прерывает поток топлива посредством регулятора давления пламени 1-й ступени.

Регулятор давления пламени 1-й ступени выключается, таким образом, и давление увеличивается вплоть до

величины, на которую откалиброван регулятор давления встроенный в насос (27 бар).

Давление 27 бар воздействует также на поршень, который управляет регулятором воздуха.

Поршень сдвигается к ограничителю, открывая в большей мере регулятор воздуха.

Ход поршня, который управляет регулятором воздуха регулируется, воздействуя на соответствующий винт "ограничителя". Когда установка работает при давлении 27 бар, она имеет максимальный расход.

ПРИМЕЧАНИЕ: Выбор форсунки, исходя из общего желаемого расхода, должен осуществляться с учетом величин расхода, соответствующих рабочему давлению 25 бар с учетом потери напора ($\Delta p = 2$ бар), вызванной противогазовым клапаном, установленным в фильтре подогревателя.

Необходимо, однако, учесть, что когда горелка работает только с включенным пламенем первой ступени, подача топлива форсунки соответствует величинам, приведенным в таблице для 18 бар, так как регулятор давления пламени первой ступени откалиброван на эту величину.

С момента появления пламени в камере сгорания, горелка контролируется и управляется фотосопротивлением и термостатами.

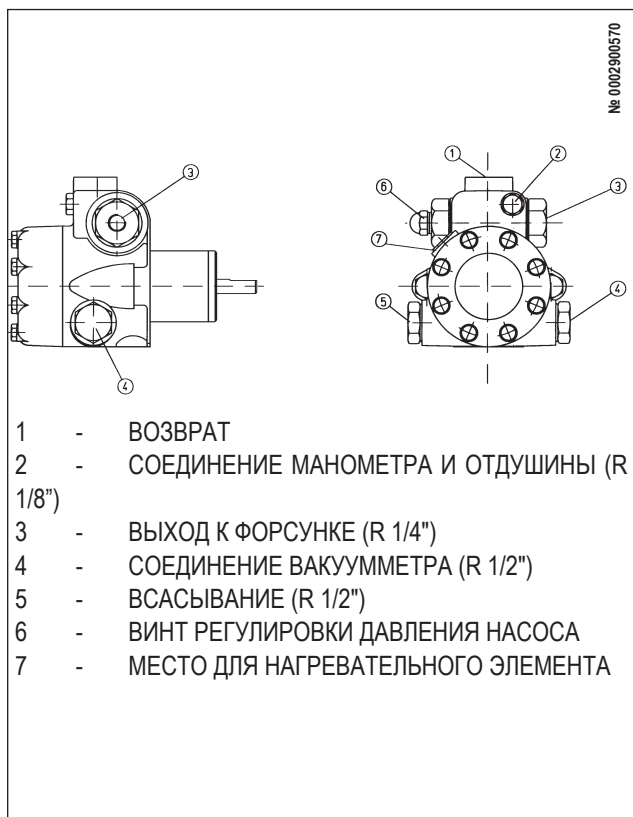
Когда температура или давление достигает величины, на которую откалиброван термостат или реле давления, их срабатывание вызывает остановку горелки.

Затем, чтобы опустить температуру или давление ниже величины закрытия термостата или реле давления, горелка включается снова.

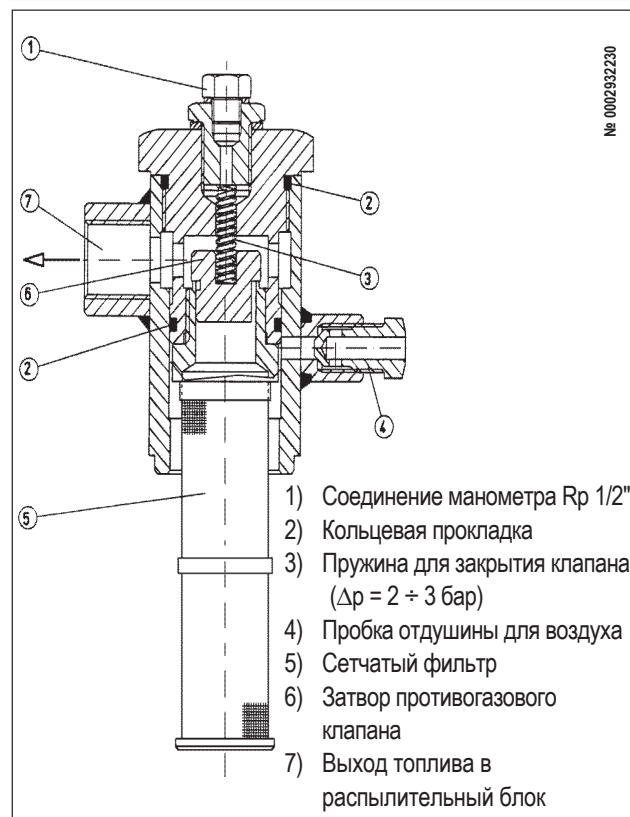
Если по какой-либо причине во время работы исчезнет пламя, сразу же срабатывает (1 сек. времени) фотосопротивление, которое, отключая питание одноименного реле, автоматически вызывает открытие и, соответственно, выключение электроклапана № 1 продувки, который, открываясь, быстро сбрасывает существующее давление в резервуар с последующим отсечением струи распыленного топлива вследствие автоматического закрытия клапана распылительного блока. В случае остановки горелки (отсутствие пламени во время функционирования) автоматически происходит повтор стадии зажигания и, если пламя вновь загорается нормально, работа горелки обычно возобновляется, в противном случае (нерегулярное пламя или оно полностью отсутствует), установка автоматически блокируется.

Если программа останавливается (отсутствие напряжения, ручное отключение, срабатывание термостата и т.д.) во время предварительной продувки, а затем вновь включается (появилось вновь напряжение, ручное включение, срабатывание термостата и т.д.), программирующее устройство возвращается в свое первоначальное положение и автоматически повторяет всю стадию зажигания горелки. Во время работы горелки, в случае необходимости, сопротивления включаются или выключаются надлежащим образом специальным регулировочным термостатом; сигнализация включения сопротивлений обеспечивается желтой лампочкой на горелке.

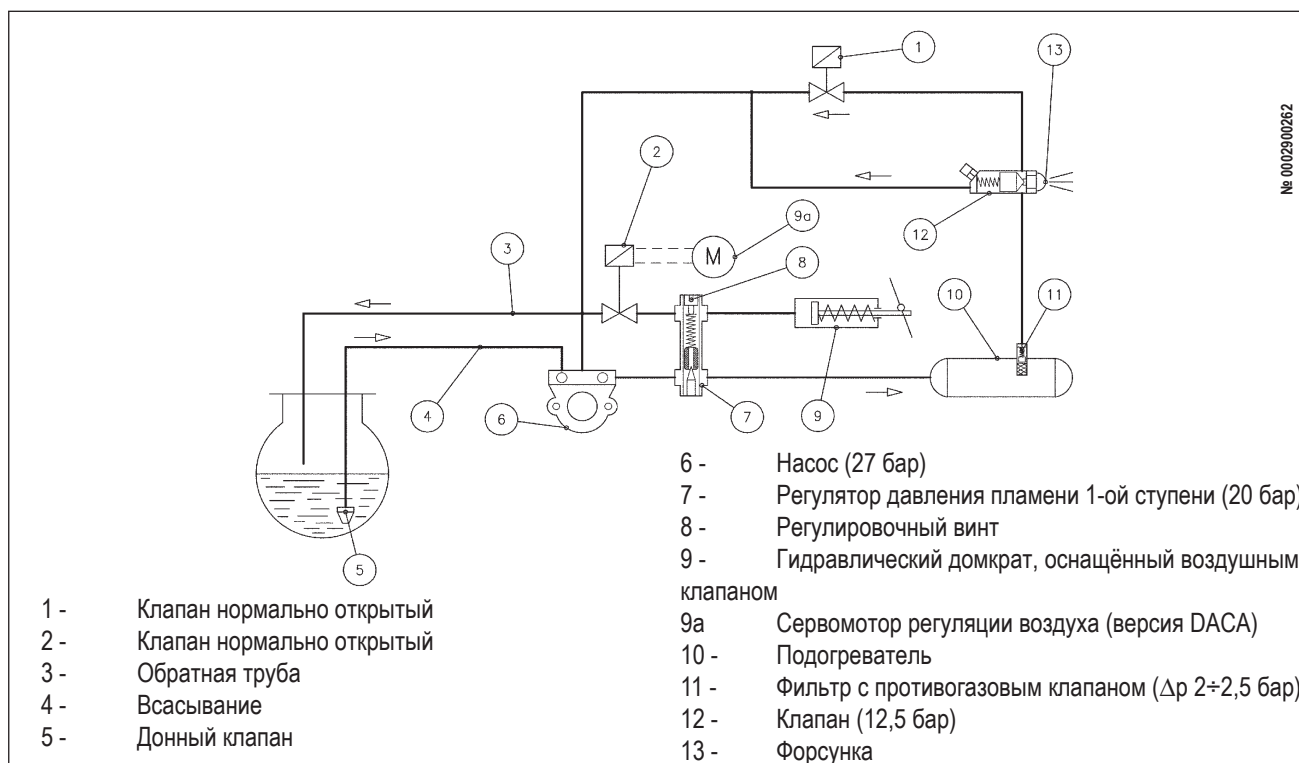
ДЕТАЛИ НАСОСА SUNTEC ТИПА Е 4 LA / Е6 LA / Е7 LA



ФИЛЬТР РЕЗЕРВУАРА С ПРОТИВОГАЗОВЫМ КЛАПАНОМ ДЛЯ ГОРЕЛОК, РАБОТАЮЩИХ НА МАЗУТЕ



ПРИНЦИПИАЛЬНАЯ СХЕМА ГИДРАВЛИЧЕСКОЙ ЦЕПИ ДЛЯ ГОРЕЛОК, РАБОТАЮЩИХ НА ЖИДКОМ ТОПЛИВЕ BT-SPN (скачок давления)



ПЕРВОЕ НАПОЛНЕНИЕ ТОПЛИВНОГО ТРУБОПРОВОДА

- 1) Приведите переключатель, расположенный на горелке, в положение «О»

Целью этой операции является недопустить срабатывание нагревательных элементов, которые, работая при пустом резервуаре, могут сгореть.

- 2) Убедитесь в том, что, если горелка - трёхфазная, мотор вращается против часовой стрелки, если смотреть на горелку со стороны насоса.

Направление вращения можно определить путём наблюдения вращения вентилятора через отверстие, расположенное на задней части улитки.

Для запуска мотора закройте вручную на несколько мгновений дистанционный выключатель (нажав на подвижную часть) и наблюдайте за направлением вращения вентилятора.

При необходимости поменять направление вращения поменяйте местами две фазы в зажимах на входе линии (L1 – L2 – L3).

Примечание: для точного определения направления вращения, имейте в виду, что вентилятор вращается очень медленно, и поэтому при определении направления движения можно совершить ошибку.

- 3) Отсоедините, если они подсоединены, гибкие шланги от всасывающего трубопровода и от обратного трубопровода.

- 4) Погрузите концы всасывающего шланга в резервуар, содержащий смазочное масло или жидкое топливо (не используйте продукты низкой вязкости, такие как дизельное топливо, нефть, бензин, керосин и т.п.)

- 5) Нажмите на подвижную часть дистанционного выключателя мотора для запуска самого мотора и, следовательно, насоса.

Подождите, пока насос не всосет 1 или 2 стакана смазки, после чего выключите его.

Целью этой операции - избежать работы насоса в сухом режиме и увеличить всасывающую способность.

Примечание: Насосы, работающие на скорости 2800 оборотов, не должны работать в сухом режиме, потому что они могут очень быстро застопориться (заклиниться).

- 6) Подсоедините гибкий шланг к всасывающей трубе и откройте все заслонки, расположенные на этой трубе, а также каждый орган прерывания подачи топлива.

- 7) Нажмите снова на подвижную часть дистанционного выключателя мотора, чтобы запустить насос, засасывающий топливо из резервуара.

Когда видно, что топливо выходит из обратной (еще не подсоединенной) трубы, остановите мотор.

Примечание: В случае значительного перепада уровней или длинного трубопровода может понадобиться выпустить воздух через соединение манометра и отдушины для воздуха, расположенные на насосе; или также можно выпустить воздух, удалив крышку отдушины фильтра резервуара. После этого возобновите операцию загрузки до тех пор, пока не наполнится резервуар (резервуар подогревателя полон, когда видно, как выходит топливо из еще не подсоединенного обратного гибкого шланга).

- 8) Подсоедините обратный гибкий шланг к трубопроводу и откройте заслонки, расположенные на этой трубе. Горелка готова к работе.

ЗАЖИГАНИЕ И РЕГУЛИРОВКА (см. ВТ 8608/1 и ВТ 8605/1)

Перед зажиганием горелки необходимо убедиться в том, что:

- а) соединения с линией подачи, с термостатами или реле давления выполнены точно в соответствии с электрической схемой аппаратуры;
- б) присутствуют топливо в резервуаре и вода в котле;
- в) все заслонки, расположенные на всасывающем и обратном трубопроводе жидкого топлива, и все другие органы прерывания подачи топлива открыты;
- г) сток продуктов сгорания может происходить свободно (заслонки котла и дымохода открыты);
- д) Убедитесь, что форсунка горелки вставлена в камеру сгорания в строгом соответствии с предписаниями конструктора котлов.

Для того, чтобы соблюсти это условие, горелка оснащена фланцем, соединением с котлом, перемещаемым относительно головки сгорания.

- е) установленная на горелке форсунка соответствует мощности котла; при необходимости замените её; Ни в коем случае количество подаваемого топлива не должно превышать максимально требуемого для котла и максимально допустимого для горелки.

Иметь в виду, что головка сгорания разработана для форсунок с углом разжурывания в 45°.

Примечание: Для получения хорошего зажигания и хорошего сгорания только с одним пламенем первой ступени, необходимо, чтобы подача топлива не была ниже минимального расхода (указанного на ярлыке) для конкретной горелки.

Зажигание производится следующим образом:

- 1) Отсоедините термостат (если он присоединён) для того, чтобы избежать включения пламени 2-ой ступени.
- 2) Для обеспечения потока воздуха, который необходим для работы горелки с пламенем 1-ой ступени, слегка

откройте регулятор воздуха и зафиксируйте его в этом положении; установить в среднее положение устройство регулировки воздуха на головке сгорания (см. далее в главе «Регулировка воздуха на головке сгорания»).

- 3) Подсоедините общий выключатель и выключатель на горелке. Одновременно подключаются нагревательные элементы, которые нагревают жидкое топливо, и зажигается расположенный на горелке соответствующий желтый индикатор.
- 4) Термостат минимума закрывается, когда топливо, содержащееся в предварительном нагревателе, достигает температуры, на которую он отрегулирован.

Закрытие термостата минимума влечет за собой, если другие термостаты котла тоже закрыты, включение аппаратуры, включающей, в соответствии с ранее установленной программой, компоненты горелки.

Аппарат зажигается так, как описано в главе «Описание работы».

- 5) Когда горелка работает на пламени первой ступени, для обеспечения хорошего сгорания надо регулировать количество воздуха так, как описано в п. 2.

Предпочтительнее, чтобы воздуха для пламени 1-ой ступени было чуть меньше, что обеспечивает хорошее зажигание в сложных условиях.

- 6) После регулировки воздуха для пламени 1-ой ступени горелка останавливается, отключая ток общим выключателем и соединяются между собой клеммы клеммной коробки термостата пламени 2-ой ступени.
- 7) Винт, ограничивающий ход гидравлического поршня управления заслонкой воздуха пламени 2-ой ступени, отвинчивается настолько, насколько требуется для обеспечения необходимого количества топлива для сжигания.

Примечание: Перед поворотом регулировочного винта необходимо ослабить блокирующую контргайку, а по окончании регулировки - вновь её затянуть.

- 8) Теперь вновь подключается аппарат, который включается и автоматически, в соответствии с установленной программатором программой, переходит ко пламени 2-ой ступени.
- 9) При таком образом действующем аппарате с пламенем 2-ой ступени необходимо регулировать (винтом, описанном в п.7) воздух в количестве, требуемом для обеспечения хорошего сгорания.

Контроль сгорания должен быть осуществлен специальными инструментами.

Регулятор воздуха должен быть в таком положении, чтобы обеспечивать процент содержания углекислого газа (CO₂) в дыме в пределах от 10% до 13% с дымовым числом не выше 6 (шкала Bacharach).

Если нет в наличии подходящих приборов, контроль основывается на цвете пламени.

Рекомендуем регулировать так, чтобы добиться пламени светло-оранжевого цвета, избегая красного пламени при наличии дыма, а также белого пламени при слишком большом избытке воздуха.

(См. главу "Регулировка воздуха на головке горения").

- 10) Регулировка термостатов предварительного нагревателя, термостата минимума и термостата регулировки (макс.) осуществляется конструктором по значениям, которые могут быть неприемлемы в отдельных случаях; поэтому при выполнении испытаний необходимо проверить, не приведут ли указанные значения к аномалиям (плохое сгорание, наличие дыма, образование газа в подогревателе и т.д.).

При необходимости измените эти значения в большую или в меньшую сторону; при этом имейте в виду то, что в любом случае термостат регулировки должен находиться при температуре на приблизительно 15° выше той, на которую отрегулирован термостат минимума.

Термостат минимума должен закрываться при минимально необходимой температуре, чтобы топливо достигло форсунки с вязкостью не выше 2° E.

Это условие необходимо для обеспечения хорошего распыления.

(См. для справок график вязкость-температура, относящийся к используемому виду мазута).

КОНТРОЛЬ

После зажигания горелки требуется проверить устройства безопасности (фоторезистор, блокирующее устройство, термостаты).

- 1) Фоторезистор - это устройство контроля пламени, и поэтому оно должно быть в состоянии срабатывать, если во время функционирования пламя вдруг погаснет (этот контроль должен быть осуществлен как минимум после одной минуты с момента зажигания).
- 2) Горелка должна быть в состоянии перейти в состояние блокировки и остановиться, если на стадии зажигания и за время, предварительно заданное аппаратурой управления (через 5 минут после закрытия промывочного электроклапана), не появится пламя.

Блокирующее устройство приводит к незамедлительному останову горелки и к включению соответствующей световой сигнализации блокировки.

Чтобы проверить эффективность фоторезистора и блокировки, выполните следующие действия:

- a) Включите горелку.
- b) Спустя по крайней мере одну минуту после того, как произошло зажигание, извлеките фоторезистор, вынув его из гнезда и имитируя отсутствие пламени затемнением фоторезистора (закройте тканью окно, вырезанное на держателе фоторезистора). Пламя

горелки должно погаснуть.

- с) Если продолжать держать фоторезистор в темноте, горелка вновь зажжется, однако фоторезистор не “увидит” света; через период времени, определенный программой, оборудование переходит в режим блокировки.

Аппаратуру можно разблокировать только вручную.

- 3) Для проверки эффективности термостатов включите горелку и подождите, пока вода в котле не достигнет температуры как минимум 50°; после этого понизьте температуру поворотом ручки управления термостата до щелчка размыкания иодновременного останова горелки. Отключение термостата должно происходить с максимальным отклонением в 5÷10° относительно контрольного термометра (термометр котла); в противном случае измените тарировку шкалы термостата, приведя ее в соответствие со шкалой термометра.

РЕГУЛИРОВКА ВОЗДУХА НА ГОЛОВКЕ ГОРЕНИЯ (см. ВТ 8608/1)

На головке горения имеется регулировочный механизм, который позволяет закрывать (продвигать вперед) или открывать (сместить назад) воздушный зазор между диском и головкой.

С уменьшением зазора будет образовываться высокое давление перед диском и, следовательно, повышенная скорость и завихрение даже при низком расходе.

Высокая скорость и завихрение воздуха будут способствовать его лучшему смешиванию с топливом и, следовательно, будет получена отличная смесь для горения, позволяющая достичь минимального дымообразования и стабильного пламени.

Наличие высокого давления воздуха перед диском может стать крайне важным для предотвращения пульсаций пламени, в особенности в тех случаях, когда горелка работает с разряженной топкой и/или в условиях высокой тепловой нагрузки.

Всё вышеизложенное даёт понять, что механизм, который закрывает воздушный зазор на головке горения, должен быть выставлен на такое значение, при котором за диском пламени всегда будет обеспечиваться довольно высокое давление воздуха.

Рекомендуется выполнить регулировку таким образом, чтобы получился такой воздушный зазор на головке, при котором воздушная заслонка, регулирующая поток вентилятора горелки, была значительно открыта. Естественно, данная ситуация должна наблюдаться в том случае, когда горелка работает на требуемой максимальной мощности.

На практике, нужно начать регулировку с устройством, закрывающим воздушный зазор на головке сгорания в промежуточном положении, включая горелку для ориентировочной регулировки, как описано выше.

При достижении требуемой максимальной подачи необходимо поправить позицию механизма, закрывающего

воздушный зазор на головке горения; для этого переместите его вперед или назад так, чтобы получить поток воздуха, соответствующий подаче, при этом положение воздушной заслонки должно быть довольно открыто.

Уменьшая воздушный зазор на головке горения следите за тем, чтобы полностью не закрыть его.

Позаботьтесь о хорошей центровке относительно диска.

Следует напомнить о том, что неправильная центровка относительно диска может стать причиной плохого процесса горения, чрезмерного нагревания головки и её быстрого повреждения; поэтому может потребоваться проверка.

Проверку выполняют, глядя через смотровое оконце на задней стороне горелки, затем затягивают до упора винты, которые блокируют положение регулировочного механизма на головке сгорания.

Примечание: Проверьте, правильно ли происходит зажигание, потому что если регулятор сместился вперед, скорость воздуха на выходе может быть настолько высокой, что зажигание будет затруднено.

В этом случае необходимо сместить на несколько градусов регулятор и проверить розжиг. После нахождения правильного положения, зафиксируйте его как окончательное.

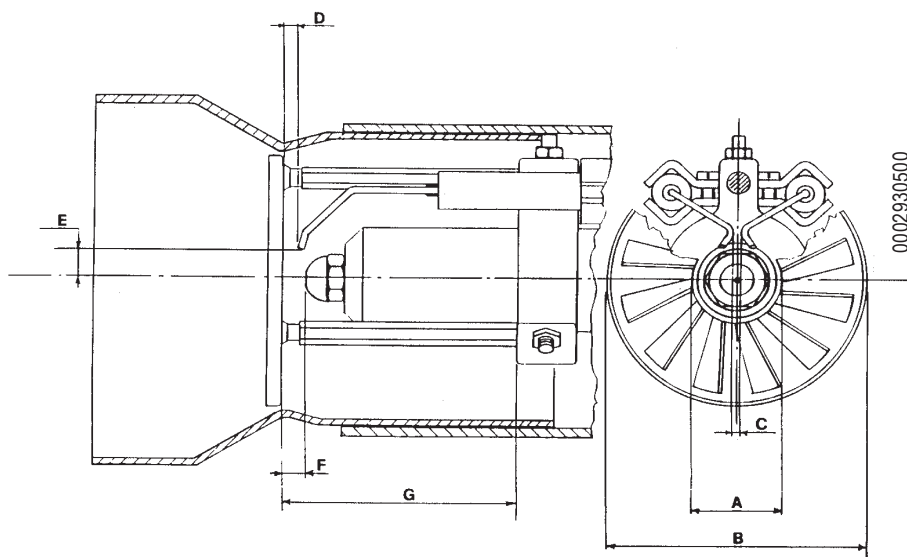
Напоминаем, что для первой ступени желательно ограничить до минимума количество подаваемого воздуха для того, чтобы розжиг был хорошим и в более сложных случаях.

РЕГУЛИРОВКА РАССТОЯНИЯ МЕЖДУ ДИСКОМ И ФОРСУНКОЙ

Горелки оснащены устройством, которое позволяет изменять расстояние между диском и форсункой.

Расстояние между диском и форсункой, отрегулированное изготовителем, должно быть уменьшено только в том случае, если обнаруживается, что конус распыленного топлива на выходе из форсунки смачивает диск и вызывает его загрязнение.

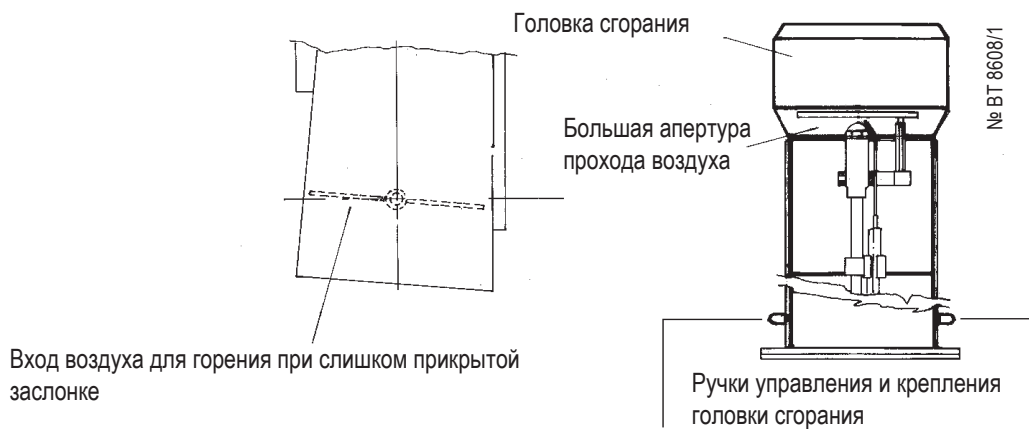
ПРИНЦИПАЛЬНАЯ СХЕМА РАСПОЛОЖЕНИЯ ФОРСУНКИ – ЭЛЕКТРОДОВ – ДИСКА ПЛАМЕНИ



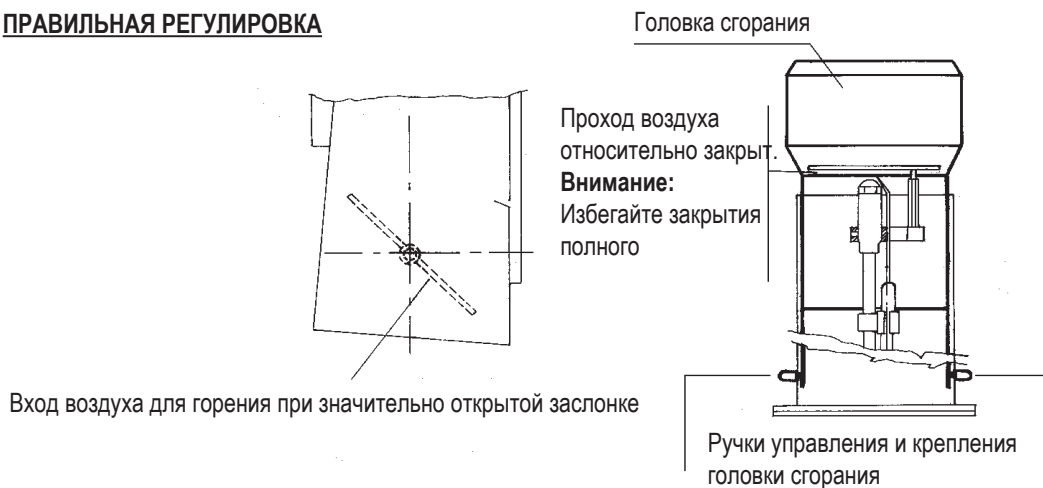
MODELLO	A	B	C	D	E	F	G
BT 17 SPN	32	93	2÷3	2	9,5÷10,5	7	66
BT 35 SPN	40	111	3÷4	2	13÷14	7	64

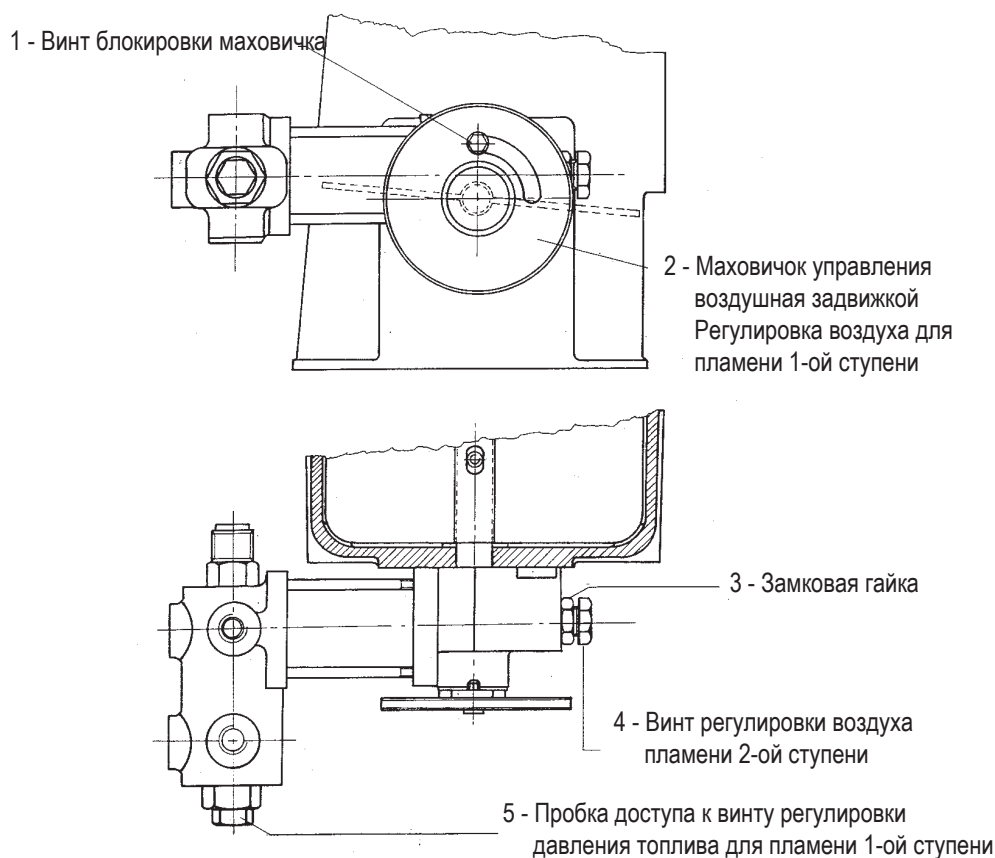
ПРИНЦИПАЛЬНАЯ СХЕМА РЕГУЛИРОВКИ ВОЗДУХА

НЕПРАВИЛЬНАЯ РЕГУЛИРОВКА



ПРАВИЛЬНАЯ РЕГУЛИРОВКА





ЭКСПЛУАТАЦИЯ ГОРЕЛКИ

Горелка представляет собой устройство, работающее полностью в автоматическом режиме; горелка включается замыканием главного выключателя и выключателя на панели управления.

Функционированием горелки управляют устройства управления и контроля, как описано в главе «Описание функционирования».

Положение «блокировки» – это безопасное положение, в которое горелка переходит автоматически, если какая-либо деталь горелки или оборудования неисправна; и, следовательно, нужно убедиться, прежде чем вновь включить горелку, «разблокируя» ее, что в теплоподстанции нет отклонений от нормы.

В положении блокировки горелка может находиться неограниченное время.

Блокировки горелки могут быть также вызваны временными нарушениями (немного воды в топливе, воздух в трубопроводе и т. д.); в таких случаях, если горелка заблокирована, она запускается в обычном порядке.

Если же, напротив, блокировка происходит подряд несколько раз (3-4 раза), не следует настаивать; после того, как проверено, что топливо присутствует в резервуаре, вызовите местную службу техсервиса для устранения неисправности.

Для деблокировки блока управления нажмите на соответствующую кнопку.

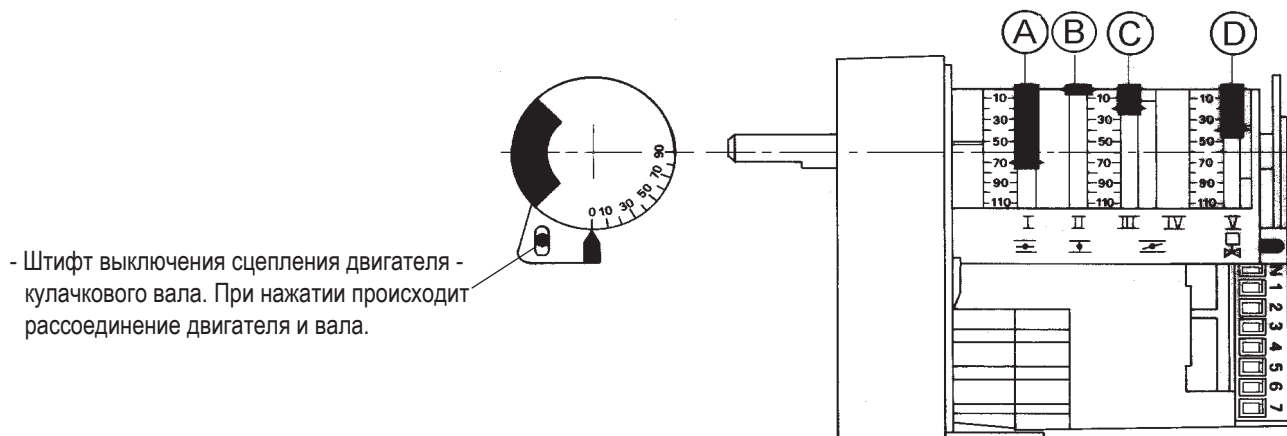
ТЕХНИЧЕСКОЕ ОБСЛУЖИВАНИЕ

Горелка не требует специального технического обслуживания; рекомендуется, однако, хотя бы в конце отопительного сезона, выполнить следующие операции:

- 1) Разберите и аккуратно промойте растворителями (бензин, трихлорэтилен, керосин) фильтры, разбрызгиватель, диск создания турбулентности и электроды зажигания. Избегайте пользоваться металлическими инструментами для очистки форсунки (пользуйтесь деревом или пластмассой).
- 2) Очистите фоторезистор.
- 3) Промойте котел и, если необходимо, дымоход.

Примечание: Форсунка или форсунки должны меняться хотя бы каждые два отопительных сезона. Può essere necessario effettuare la suddetta operazione con maggior frequenza.

**ЗАКРЫТАЯ ВОЗДУШНАЯ ЗАСЛОНКА ПРИ НЕРАБОТАЮЩЕЙ ГОРЕЛКЕ- ПРЕДВАРИТЕЛЬНАЯ ВЕНТИЛЯЦИЯ ПРИ ОТКРЫТОЙ ВОЗДУШНОЙ ЗАСЛОНКЕ (ПОЛОЖЕНИЕ ПЛАМЕНИ 1-й СТУПЕНИ)
 (С АППАРАТУРОЙ LOA... или OR 3B)**



- Штифт выключения сцепления двигателя - кулачкового вала. При нажатии происходит рассоединение двигателя и вала.

- A - КУЛАЧОК регулировки воздуха для пламени 2-й ступени
- B - КУЛАЧОК закрытой воздушной заслонки с выключенной горелкой
- C - КУЛАЧОК регулировки воздуха для пламени 1-й ступени
- D - КУЛАЧОК включения клапана для пламени 2-й ступени
 (должен быть отрегулирован в промежуточном положении между кулачками пламени 1-й и 2-й ступеней)

Для изменения регулировки кулачков необходимо воздействовать на соответствующие кольца красного цвета. При нажатии с достаточной силой в желаемом направлении каждое красное кольцо может вращаться относительно шкалы отсчета. Указатель красного кольца показывает на соответствующей шкале отсчета угол вращения, установленный для каждого кулачка.

To change cam position, operate the respective red rings. By pushing hard enough in the desired direction, all the red rings can rotate around the reference scale. The pointer of the red ring indicates in 1st reference scale the rotation angle set for each cam.

Para modificar la regulación de las levas, ajuste las correspondientes ruedas de color rojo. Apretando en el sentido deseado con suficiente fuerza, cada rueda gira respecto a la escala de referencia. El índice de la rueda roja indica el ángulo de rotación establecido para cada leva en la correspondiente escala de referencia .

ТАБЛИЦА РАСХОДА ФОРСУНОК ДЛЯ ДИЗЕЛЬНОГО ТОПЛИВА

Форсунка Г.Р.Н.	Давление насоса															Форсунка Г.Р.Н.
	7	8	9	10	11	12	13	14	15	16	17	18	19	20	21	
0,40	1,27	1,36	1,44	1,52	1,59	1,67	1,73	1,80	1,86	1,92	1,98	2,04	2,10	2,15	2,20	0,40
0,50	1,59	1,70	1,80	1,90	1,99	2,08	2,17	2,25	2,33	2,40	2,48	2,55	2,62	2,69	2,75	0,50
0,60	1,91	2,04	2,16	2,28	2,39	2,50	2,60	2,70	2,79	2,88	2,97	3,06	3,14	3,22	3,30	0,60
0,65	2,07	2,21	2,34	2,47	2,59	2,71	2,82	2,92	3,03	3,12	3,22	3,31	3,41	3,49	3,58	0,65
0,75	2,38	2,55	2,70	2,85	2,99	3,12	3,25	3,37	3,49	3,61	3,72	3,82	3,93	4,03	4,13	0,75
0,85	2,70	2,89	3,06	3,23	3,39	3,54	3,68	3,82	3,96	4,09	4,21	4,33	4,45	4,57	4,68	0,85
1,00	3,18	3,40	3,61	3,80	3,99	4,16	4,33	4,50	4,65	4,81	4,96	5,10	5,24	5,37	5,51	1,00
1,10	3,50	3,74	3,97	4,18	4,38	4,58	4,77	4,95	5,12	5,29	5,45	5,61	5,76	5,91	6,06	1,10
1,20	3,82	4,08	4,33	4,56	4,78	5,00	5,20	5,40	5,59	5,77	5,95	6,12	6,29	6,45	6,61	1,20
1,25	3,97	4,25	4,50	4,75	5,00	5,20	5,40	5,60	5,80	6,00	6,20	6,35	6,55	6,70	6,85	1,25
1,35	4,29	4,59	4,87	5,13	5,38	5,62	5,85	6,07	6,28	6,49	6,69	6,88	7,07	7,26	7,44	1,35
1,50	4,77	5,10	5,41	5,70	5,90	6,24	6,50	6,75	6,98	7,21	7,43	7,65	7,86	8,06	8,26	1,50
1,65	5,25	5,61	5,95	6,27	6,58	6,87	7,15	7,42	7,68	7,93	8,18	8,41	8,64	8,87	9,09	1,65
1,75	5,56	5,95	6,31	6,65	6,98	7,29	7,58	7,87	8,15	8,41	8,67	8,92	9,17	9,41	9,64	1,75
2,00	6,30	6,80	7,21	7,60	7,97	8,33	8,67	8,99	9,31	9,61	9,91	10,20	10,48	10,75	11,01	2,00
2,25	7,15	7,65	8,15	8,55	8,97	9,37	9,75	10,12	10,47	10,85	11,15	11,47	11,79	12,09	12,39	2,25
2,50	7,95	8,50	9,01	9,50	9,97	10,41	10,83	11,24	11,64	12,02	12,39	12,75	13,10	13,44	13,77	2,50
3,00	9,54	10,20	10,82	11,40	11,96	12,49	13,00	13,49	13,96	14,02	14,87	15,30	15,72	16,12	16,52	3,00
3,50	11,13	11,90	12,62	13,30	13,95	14,57	15,17	15,74	16,29	16,83	17,34	17,85	18,34	18,81	19,28	3,50
4,00	12,72	13,60	14,42	15,20	15,94	16,65	17,33	17,99	18,62	19,23	19,82	20,40	20,95	21,50	22,03	4,00
4,50	14,31	15,30	16,22	17,10	17,94	18,73	19,50	20,24	20,95	21,63	22,30	22,95	23,57	24,19	24,78	4,50
5,00	15,90	17,00	18,03	19,00	19,93	20,82	21,67	22,48	23,27	24,04	24,78	25,49	26,19	26,87	27,54	5,00
5,50	17,49	18,70	19,83	20,90	21,92	22,90	23,83	24,73	25,60	26,44	27,25	28,04	28,81	29,56	30,29	5,50
6,00	19,00	20,40	21,63	22,80	23,92	24,98	26,00	26,98	27,93	28,84	29,73	30,59	31,43	32,25	33,04	6,00
6,50	20,67	22,10	23,44	23,70	25,91	27,06	28,17	29,23	30,26	31,25	32,21	33,14	34,05	34,94	35,80	6,50
7,00	22,26	23,79	25,24	26,60	27,90	29,14	30,33	31,48	32,58	33,65	34,69	35,69	36,67	37,62	38,55	7,00
7,50	23,85	25,49	27,04	28,50	29,90	31,22	32,50	33,73	34,91	36,05	37,16	38,24	39,29	40,31	41,31	7,50
8,30	26,39	28,21	29,93	31,54	33,08	34,55	35,97	37,32	38,63	39,90	41,13	42,32	43,48	44,61	45,71	8,30
9,50	30,21	32,29	34,25	36,10	37,87	39,55	41,17	42,72	44,22	45,67	47,07	48,44	49,77	51,06	52,32	9,50
10,50	33,39	35,69	37,86	40,06	41,73	43,74	45,41	47,20	48,90	50,50	52,00	53,50	55,00	56,40	57,80	10,50
12,00	38,20	40,80	43,30	45,60	47,80	50,00	52,00	54,00	55,90	57,70	59,50	61,20	62,90	64,50	66,10	12,00
13,80	43,90	46,90	49,80	52,40	55,00	57,50	59,80	62,10	64,20	66,30	68,40	70,40	72,30	74,30	76,00	13,80
15,30	48,60	52,00	55,20	58,10	61,00	63,70	66,30	68,80	71,10	73,60	75,80	78,00	80,20	82,20	84,30	15,30
17,50	55,60	59,50	63,10	66,50	69,80	72,90	75,80	78,70	81,50	84,10	86,70	89,20	91,70	94,10	96,40	17,50
19,50	62,00	66,30	70,30	74,10	77,70	81,20	84,50	87,70	90,80	93,70	96,60	99,40	102,20	104,80	107,40	19,50
21,50	68,40	73,10	77,50	81,70	85,70	89,50	93,20	96,70	100,10	103,40	106,50	109,60	112,60	115,60	118,40	21,50
24,00	76,30	81,60	86,50	91,20	95,70	99,90	104,00	107,90	111,70	115,40	118,90	122,40	125,70	129,00	132,20	24,00
28,00	89,00	95,20	101,00	106,40	111,60	116,60	121,30	125,90	130,30	134,60	138,70	142,80	146,70	150,50	154,20	28,00
30,00	95,40	102,00	108,20	114,00	119,60	124,90	130,00	134,90	139,60	144,20	148,70	153,00	157,20	161,20	165,20	30,00

1 мбар = 10 мм ВС 100 Па

1 кВт = 860 ккал

Плотность диз. топлива = 0,820 / 0,830 PCI = 10150

Плотность специального = 0,900 PCI = 9920

Плотность домашнего (3,5° E) = 0,940 PCI = 9700

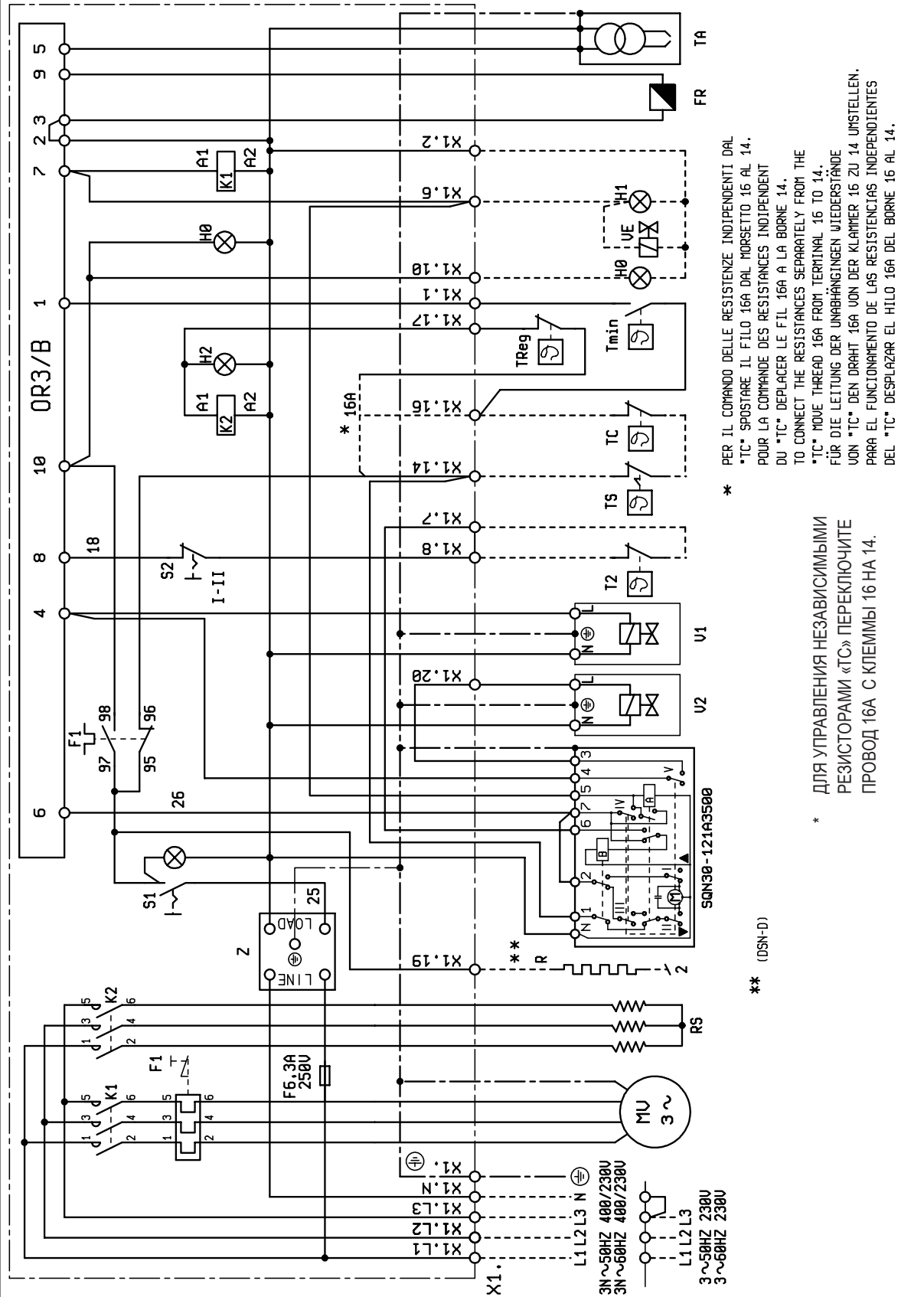
Плотность густого (7,9° E) = 0,970 / 0,980 PCI = 9650

PCI = Низшая Теплота Сгорания

SCHEMA ELETTRICO BT 17-35SPN, BT 40-50-75-100DSN 4T
 SCHEMA ELECTRIQUE BT 17-35SPN, BT 40-50-75-100DSN 4T
 ELECTRIC DIAGRAM FOR BT 17-35SPN, BT 40-50-75-100DSN 4T
 SCHALTPLAN BT BT 17-35SPN, BT 40-50-75-100DSN 4T
 ESQUEMA ELECTRICO BT 17-35SPN, BT 40-50-75-100DSN 4T



N° 0002310220N1
 foglio N. 1 di 2
 data 06/02/1997
 Dis. S.M.
 Visto Sisti



* PER IL COMANDO DELLE RESISTENZE INDIPENDENTI DAL
 "TC" SPOSTARE IL FILLO 16A DAL MORSETTO 16 AL 14.
 POUR LA COMMANDE DES RESISTANCES INDEPENDENT
 DU "TC" DEPLACER LE FIL 16A A LA BORNE 14.
 TO CONNECT THE RESISTANCES SEPARATELY FROM THE
 "TC" MOVE THREAD 16A FROM TERMINAL 16 TO 14.
 FÜR DIE LEITUNG DER UNABHÄNGIGEN WIDERSTÄNDE
 VON "TC" DEN DRAHT 16A VON DER KLEMMER 16 ZU 14 UMSTELLEN.
 PARA EL FUNCIONAMIENTO DE LAS RESISTENCIAS INDEPENDIENTES
 DEL "TC" DESPLAZAR EL HILO 16A DEL BORNE 16 AL 14.

* ДЛ Я УПРАВЛЕНИЯ НЕЗАВИСИМЫМИ
 РЕЗИСТОРАМИ «ТС» ПЕРЕКЛЮЧИТЕ
 ПРОВОД 16А С КЛЕММЫ 16 НА 14.

** (DSN-D)

	IT	GB	РУС
OR3/B	APPARECCHIATURA	CONTROL BOX	БЛОК УПРАВЛЕНИЯ
F1	RELE' TERMICO	THERMAL RELAY	ТЕРМОРЕЛЕ
FR	FOTORESISTENZA	PHOTORESISTANCE	ФОТОРЕЗИСТОР/ЭЛЕКТРОД ИОНИЗАЦИИ
HO	LAMPADA BLOCCO	BLOCK LAMP	
H1	SPIA DI FUNZIONAMENTO	OPERATION LIGHT	КОНТРОЛЬНАЯ ЛАМПОЧКА ФУНКЦ-Я
H2	SPIA DI BLOCCO	LOCK-OUT SIGNAL LAMP	КОНТР. ЛАМПОЧКА БЛОКИРОВКИ
K1	RELE' MOTORE	MOTOR RELAY	РЕЛЕ ДВИГАТЕЛЯ
K2	CONTATTORE MOTORE POMPA	PUMP MOTOR CONTACTOR	КОНТАКТОР ДВИГАТЕЛЯ НАСОСА
MV	MOTORE	MOTOR	ДВИГАТЕЛЬ
R	RESISTENZE AUSILIARIE	EXTERNAL RESISTANCES	
RS	RESISTENZE	RESISTANCES	ТЭНЫ
S1	INTERRUTTORE MARCIA ARRESTO	ON-OFF SWITCH	ВЫКЛЮЧАТЕЛЬ ПУСК-ОСТАНОВ
S2	PULSANTE SBLOCCO	RE-SET PUSH BUTTON	КНОПКА ДЕБЛОКИРОВКИ
T2	TERMOSTATO 2 STADIO	2ND STAGE THERMOSTAT	ТЕРМОСТАТ 2 СТУПЕНЬ
TA	TRASFORMATORE D'ACCENSIONE	IGNITION TRANSFORMER	ТРАНСФОРМАТОР РОЗЖИГА
TC	TERMOSTATO CALDAIA	BOILER THERMOSTAT	ТЕРМОСТАТ КОТЛА
TS	TERMOSTATO DI SICUREZZA	SAFETY THERMOSTAT	ТЕРМОСТАТ БЕЗОПАСНОСТИ
Treg	TERMOSTATO REGOLAZIONE RESISTENZE	RESISTANCES ADJUSTMENT THERMOSTAT	ТЕРМОСТАТ РЕГУЛИРОВКИ ТЭНОВ
Tmin	TERMOSTATO DI MINIMA	MIN. THERMOSTAT	ТЕРМОСТАТ МИНИМАЛЬНОЙ ТЕМПЕРАТУРЫ
X1	MORSETTIERA BRUCIATORE	BURNER TERMINAL	КЛЕММНИК ГОРЕЛКИ
V1/V2	ELETTROVALVOLE 1° / 2° STADIO	1st / 2nd STAGE SOLENOID VALVE	ЭЛЕКТРОКЛАПАНЫ 1-й / 2-й СТУПЕНЕЙ
SQN 30	SERVOMOTORE ARIA	AIR SERVOMOTOR	ВОЗДУШНЫЙ СЕРВОПРИВОД
VS	ELETTROVALVOLA DI SICUREZZA	SAFETY VALVE	ЭЛЕКТРОКЛАПАН БЕЗОПАСНОСТИ
VE	ELETTROVALVOLA ESTERNA	EXTERNAL ELECTROVALVE	
YSP	ELETTROVALVOLA DI SICUREZZA RAMPA PILOTA	PILOT TRAIN SAFETY SOLENOID VALVE	ПРЕДОХРАНИТЕЛЬНЫЙ ЭЛЕКТРОКЛАПАН ЗАПАЛЬНОЙ РАМПЫ
Z	FILTRO	FILTER	ФИЛЬТР



baltur
TECNOLOGIE PER IL CLIMA

Baltur S.p.A.
Via Ferrarese, 10
44042 Cento (Fe) - Italy
Tel. +39 051-6843711
Fax: +39 051-6857527/28
www.baltur.it
info@baltur.it

NUMERO VERDE

800 335533

- Il presente catalogo riveste carattere puramente indicativo. La casa, pertanto, si riserva ogni possibilità di modifica dei dati tecnici e quant'altro in esso riportato.
- Technical data in this brochure are given as information only. Baltur reserves the right to change specification, without notice.
- El presente catálogo tiene carácter puramente indicativo. La Casa, por lo tanto, se reserva cualquier posibilidad de modificación de datos técnicos y otras anotaciones.
- Ce manuel revêt caractère purement indicatif. La maison se réserve la possibilité de modifier des données techniques et de tous autres informations dans celui a indiquées.
- Bu broşürde bildirilen teknik veriler sadece bilgi amaçlıdır. Baltur, önceden uyarı yapmaksızın ürünün teknik özelliklerinde #değişiklik yapma hakkını saklı tutar.
- Настоящий каталог индикативен. Завод-изготовитель оставляет за собой право как по модификации технических данных, так и всего, №указанного в каталоге.